



Обстановочка!

WWW.OGOGO.RU

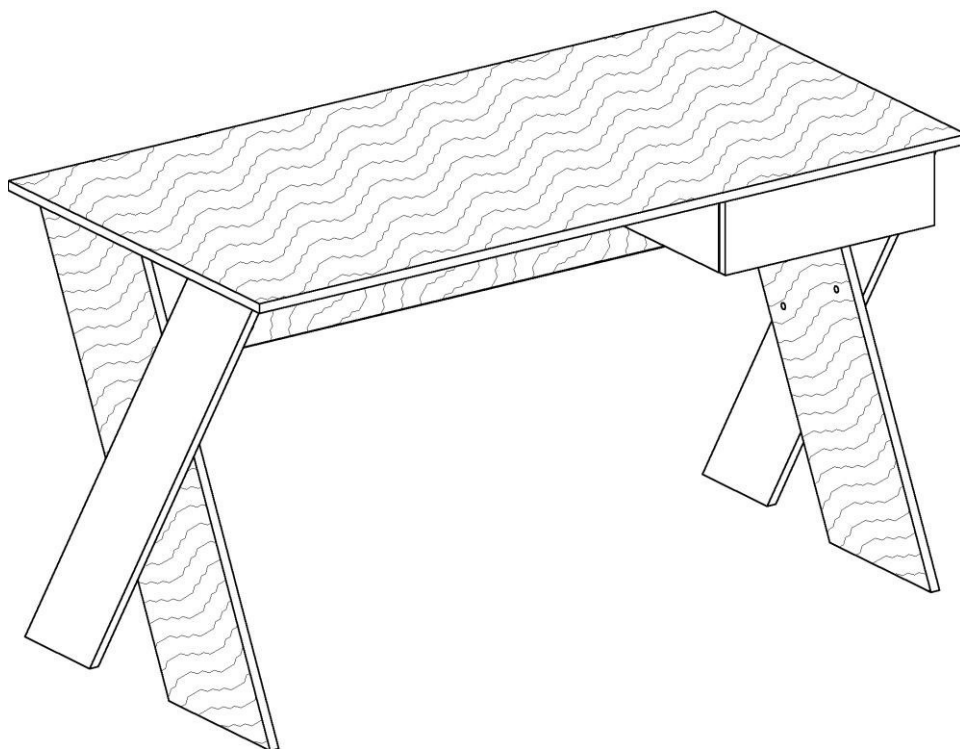


ООО «ИНТЕРА»

Инструкция
по сборке и эксплуатации изделий мебели

Набор мебели «Хено»

Стол рабочий



К сведению покупателя

Для удобства транспортировки и предохранения от повреждений мебель поставляют в разобранном виде. На каждом пакете имеется маркировка с указанием названия изделия, перечень входящих в данный пакет деталей, их размеры и количество, а также номера этих деталей, которые соответствуют номерам в комплектовочной ведомости и на схемах сборки. Для крепления фурнитуры на деталях имеются отверстия и наколки.

Правила сборки

Сборку следует производить на ровном полу, покрытом тканью или бумагой во избежание повреждения кромок и загрязнения мебели. Сборку корпуса рекомендуется производить в горизонтальном положении, устанавливая детали лицевыми кромками вниз. Необходимо соблюдать осторожность, чтобы не повредить лакированные поверхности, в сборке крупногабаритных изделий должны участвовать не менее 2-х человек. Детали при сборке необходимо закреплять прочно, не допуская их качания. Для сборки потребуется прямоугольный треугольник или шнур длиной 2-3 метра, молоток и отвертка.

Подготовка к сборке

Проверить комплектность каждого пакета по имеющейся на них маркировке.

ВНИМАНИЕ! Не рекомендуется одновременно вынимать детали из всех пакетов во избежание их смешивания.

Проверить наличие фурнитуры и метизов, при необходимости протереть их.

ВНИМАНИЕ! Перед началом сборки необходимо **внимательно изучить инструкцию** и определить расположение деталей в изделии в соответствии со схемами сборки.

Установка фурнитуры

1. В стойки (1), (2), (3), (4), экран (6) в имеющиеся отверстия установить эксцентрики Rastex 15\22 (высокие), таким образом, чтобы стрелка была повернута в сторону отверстия в торце.
2. В стенки вертикальные (7), (8), стенку заднюю (9), стенку горизонтальную (10) в имеющиеся отверстия установить эксцентрики Rastex 15\16 (низкие), таким образом, чтобы стрелка была повернута в сторону отверстия в торце.
3. В установленные муфты эксцентриковых стяжек на стойках (2), (4), крышке (5), стенках вертикальных (7), (8), стенке задней (9) ввернуть дюбели DU644, в соседние отверстия установить шканты (рис.1 и схема сборки).
4. На нижние торцы стоек установить подпятники-гвозди (схема сборки).

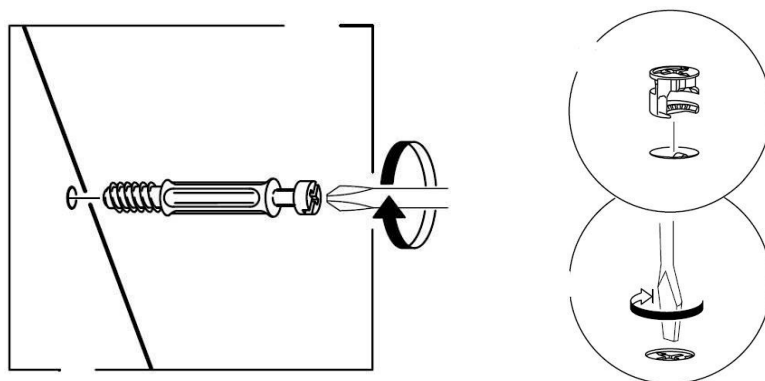
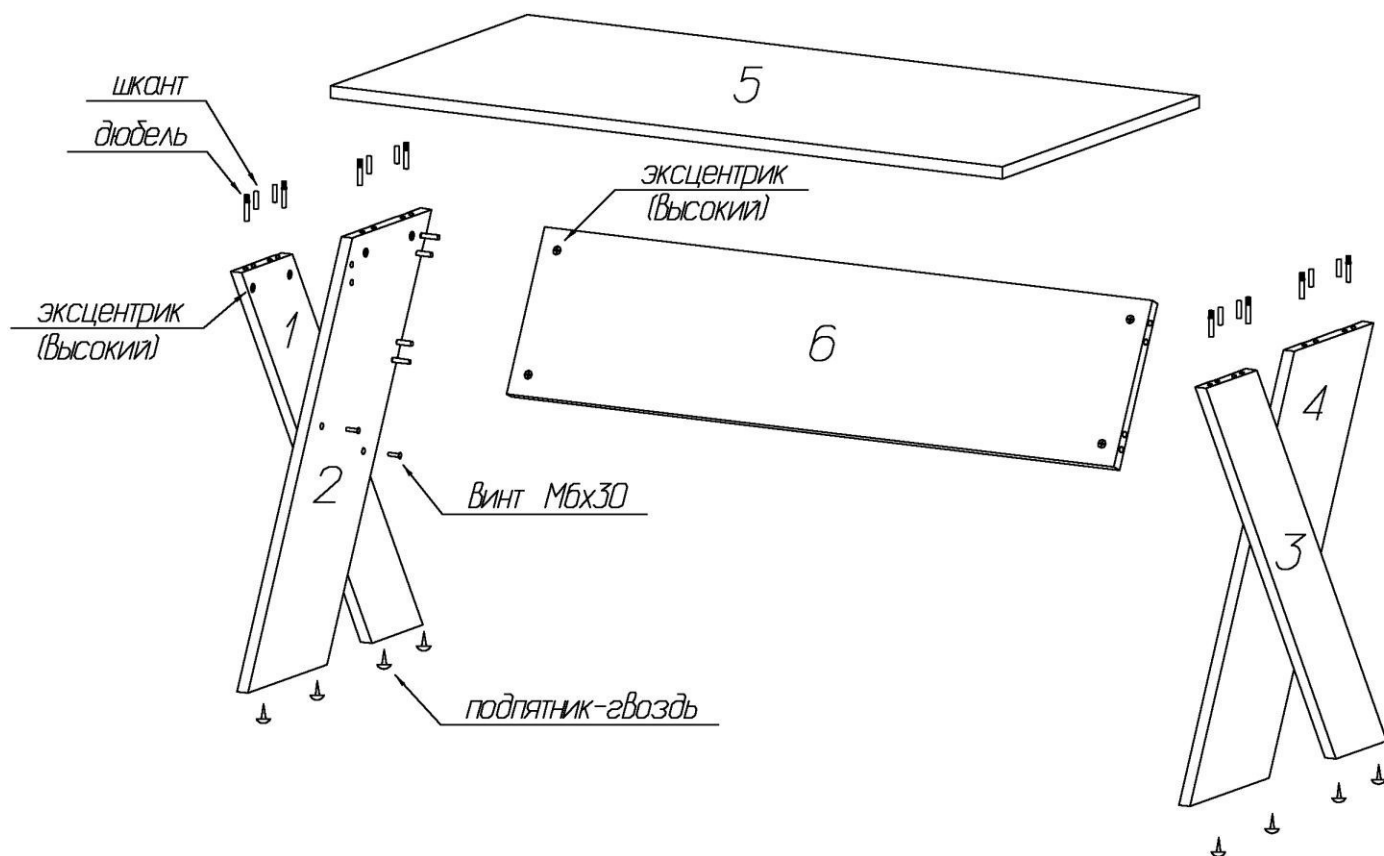


Рис. 1

Схема сборки корпуса стола

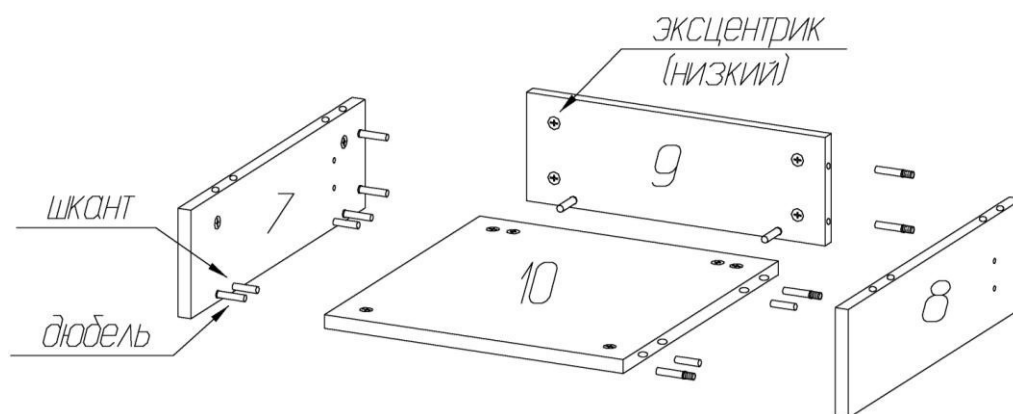


Соединить между собой стойки (1) и (2), (3) и (4) с помощью винтов М6х30.

Присоединить к стойкам (2) и (4) экран (6) с помощью эксцентриковых стяжек и шкантов. Затянуть эксцентрики, повернув их на 180 градусов.

Сверху установить крышку (5) так, чтобы дюбели и шканты вошли в предназначенные для них отверстия в стойках. Затянуть эксцентрики, повернув их на 180 градусов.

Схема сборки отделения для ящика

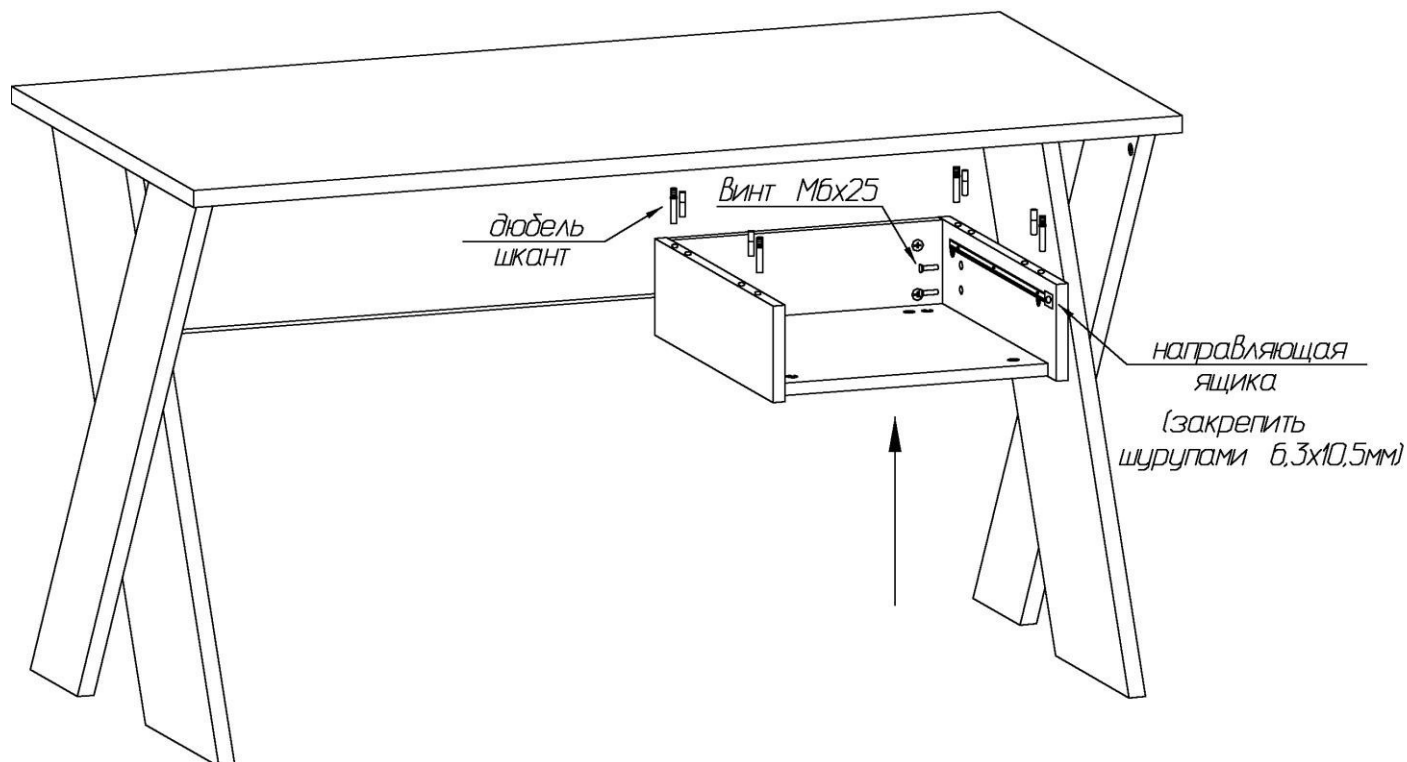


Присоединить к стенке горизонтальной (10) заднюю стенку (9) с помощью эксцентриковых стяжек.

Справа и слева присоединить стенки вертикальные (7) и (8) с помощью эксцентриковых стяжек и шкантов. Затянуть эксцентрики, повернув их на 180 градусов.

Схема установки отделения для ящика

(отделение может устанавливаться как с правой, так и с левой стороны стола)



Присоединить отделение для ящика к крышке стола с помощью эксцентриковых стяжек и шкантов. Затянуть эксцентрики, повернув их на 180 градусов.

Дополнительно закрепить отделение к стойке с помощью двух винтов М6х25.

Установить направляющие ящика на вертикальные стенки с помощью шурупов 6,3х10,5мм.

Схема сборки ящика

1. На металлических боковинах шурупами 3,5х13 закрепить дно ящика.
2. Заднюю стенку ящика закрепить к металлическим боковинам шурупами 3,5х13.
3. На фасадной стенке ящика шурупами 3,5х13 закрепить держатели фасада.
4. Установить фасадную стенку с держателями на собранный корпус ящика.

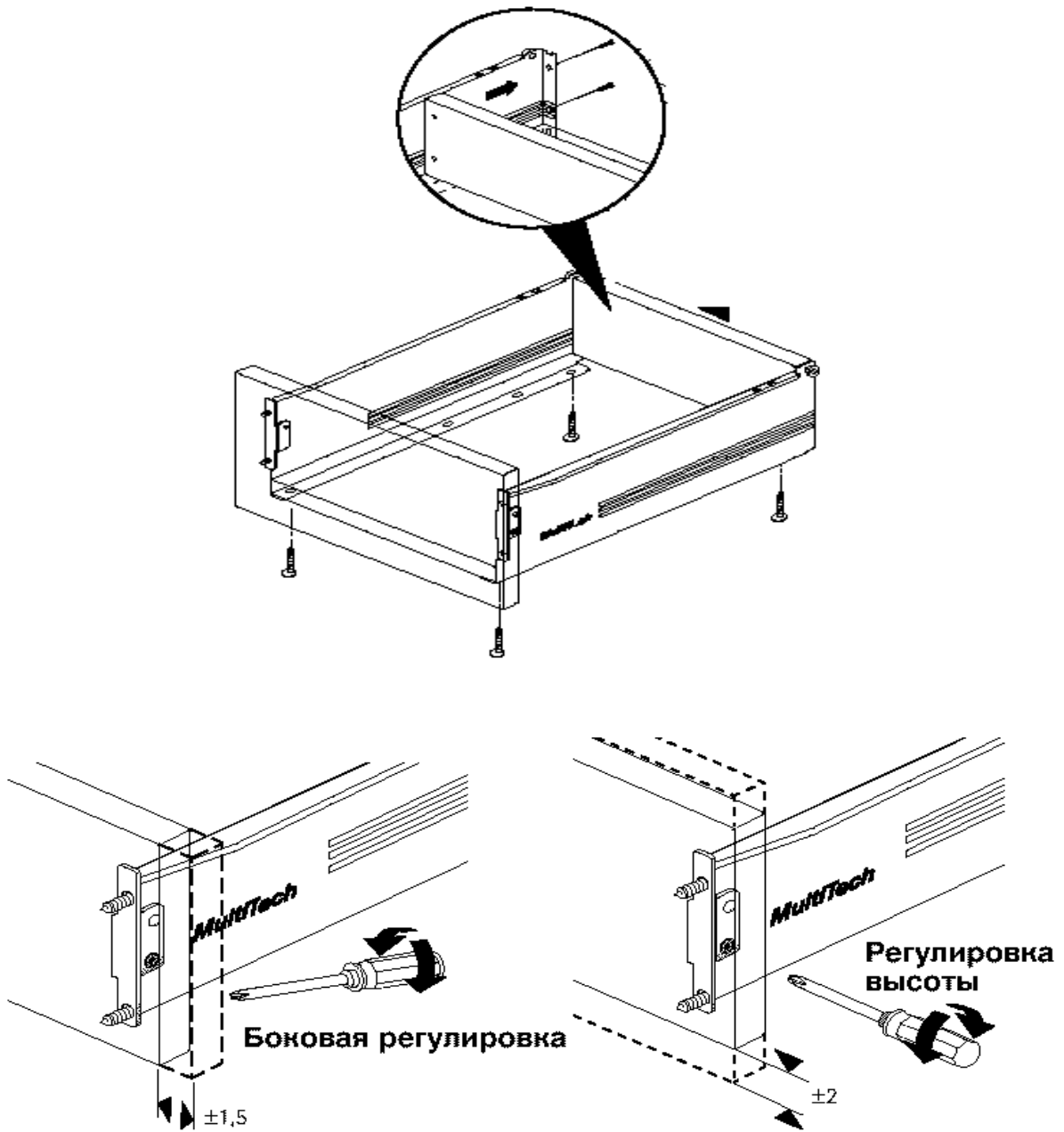


Рис. 2

Установить ящики в корпус отделения, при необходимости отрегулировать положение фасадов (рис.2).

Закрыть видимые крепежи заглушками-самоклейками.

**Комплектовочная ведомость деталей
стола рабочего Хено**

| № | Наименование | Кол. | Размеры | | |
|----|-----------------------|------|---------|-----|----|
| | | | А | В | Т |
| 1 | Стойка | 1 | 953,7 | 150 | 22 |
| 2 | Стойка | 1 | 940,4 | 246 | 22 |
| 3 | Стойка | 1 | 953,7 | 150 | 22 |
| 4 | Стойка | 1 | 940,4 | 246 | 22 |
| 5 | Крышка | 1 | 1340 | 680 | 22 |
| 6 | Экран | 1 | 1212 | 300 | 22 |
| 7 | Стенка вертикальная | 1 | 440 | 126 | 16 |
| 8 | Стенка вертикальная | 1 | 440 | 126 | 16 |
| 9 | Стенка задняя | 1 | 368 | 126 | 16 |
| 10 | Стенка горизонтальная | 1 | 368 | 392 | 16 |
| 11 | Ящика стенка задняя | 1 | 336 | 71 | 16 |
| 12 | Ящика дно | 1 | 336 | 397 | 16 |
| 14 | Фасад ящика | 1 | 396 | 124 | 16 |

**Комплектовочная ведомость фурнитуры
стола рабочего Хено**

| № | Номенклатура | Количество | Ед.изм. |
|----|---|------------|---------|
| 1 | Боковина Н-86 400мм, к-т | 1 | компл. |
| 2 | Винт 6x25 потай | 2 | шт. |
| 3 | Винт 6x30 потай | 4 | шт. |
| 4 | Держатель фронта для боковин | 2 | шт. |
| 5 | Дюбель DU 644 под муфту | 26 | шт. |
| 6 | Заглушка -самоклейка в цвет корпуса d =18мм | 16 | шт. |
| 7 | Заглушка -самоклейка в цвет вставок d =14мм | 14 | шт. |
| 8 | Заглушка -самоклейка в цвет вставок d =18мм | 8 | шт. |
| 9 | Подпятник-гвоздь | 8 | шт. |
| 10 | Шкант мебельный 8x30 | 24 | шт. |
| 11 | Шурупы 6,3x10,5 | 6 | шт. |
| 12 | Шурупы 3,5x13 впотай оц | 12 | шт. |
| 13 | Эксцентрик Rastex 15/16 | 14 | шт. |
| 14 | Эксцентрик Rastex 15/22 | 12 | шт. |

Рекомендации по правилам эксплуатации и уходу за мебелью

1. Мебель рекомендуется эксплуатировать в проветриваемых помещениях с температурой воздуха не ниже +10°C и относительной влажностью воздуха 50-80%
2. Мебель не следует устанавливать на неровном полу, близко к сырým и холодным стенам или источникам тепла.
3. В мебели, имеющей крепление болтами, винтами, шурупами, при ослаблении соединений необходимо периодически подвëртывать гайки, винты, шурупы.
4. Для предотвращения покоробленности двери следует держать закрытыми.
5. Мебель перевозимую в условиях минусовой температуры, при установке в помещении следует протереть сухой, мягкой тканью как снаружи. Так и внутри, во избежание образования белых пятен на поверхности лаковой пленки в результате образование конденсата.
6. Мебель должна быть защищена от прямого попадания солнечных лучей во избежание ухудшения внешнего вида.
7. На поверхность мебели не следует ставить горячие предметы.
8. Удаление пыли с поверхности мебели следует производить сухой мягкой тканью или специально предназначенными для этого салфетками.
9. Удаление пятен с поверхности мебели следует производить тампоном из мягкой ткани, смоченной в специальных составах для чистки и освежения мебели в соответствии с рекомендациями по их использованию.
10. Для удаления загрязнения с зеркал и стекол рекомендуется применять предназначенные для этой цели жидкости.
11. Не применяйте для чистки фурнитуры чистящие средства, а только протирайте ее мягкой тканью.
12. Максимальная нагрузка на ящик не более 3кг, на крышку не более 20кг при условии ее равномерного распределения.

Гарантии изготовителя

Предприятие-изготовитель гарантирует покупателю сохранность всех качественных показателей, обусловленных ТР ТС 025/2012, при соблюдении правил сборки, установки и эксплуатации мебели. И оставляет за собой право изменения конструкции изделия.

За механические повреждения, возникшие во время транспортировки, сборки или хранения, предприятие-изготовитель ответственности не несет.

Претензии по качеству мебели должны направляться в магазин, где приобретена мебель, с приложением товарного чека. Претензии принимаются в течение гарантийного срока-24 месяца со дня приобретения мебели.

Срок службы мебели 10 лет.

По дефектам, возникшим из-за несоблюдения покупателем правил эксплуатации и ухода за мебелью, претензии не принимаются.

**ООО «ИНТЕРА»
156008, г. Кострома,
ул. Поселковая, д.33, лит. А1, пом.1**