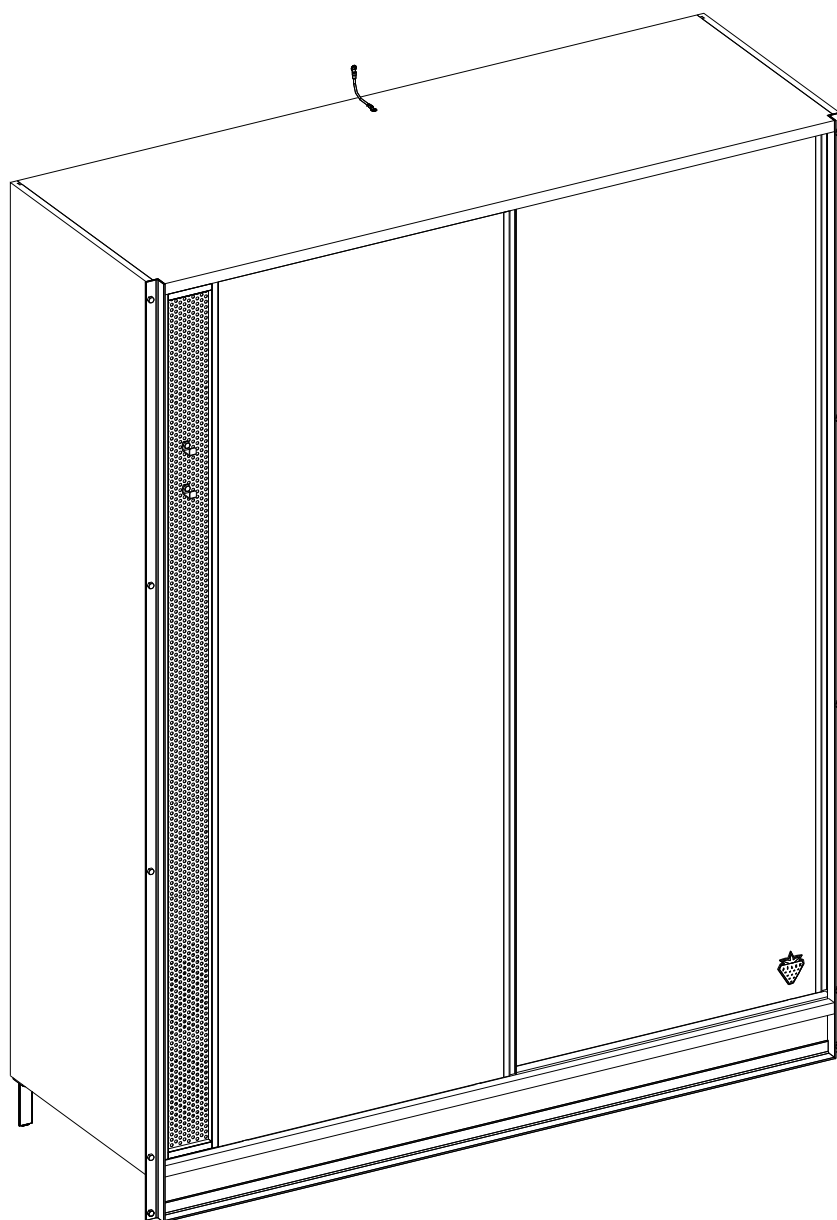
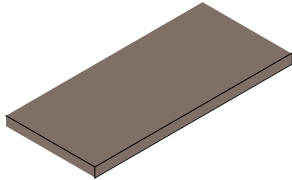
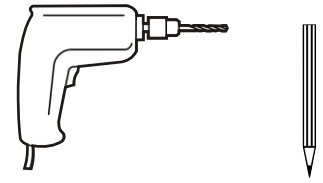
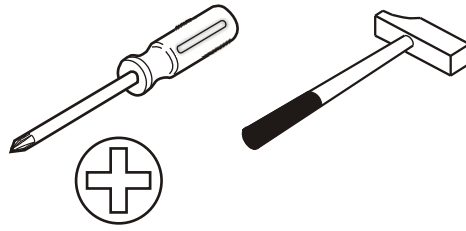
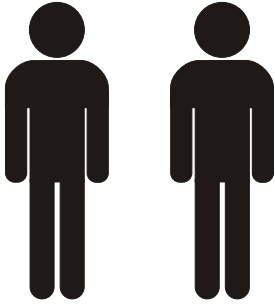
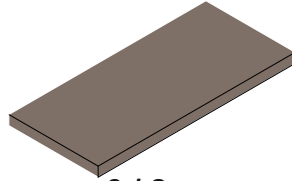


20.52.1003.00

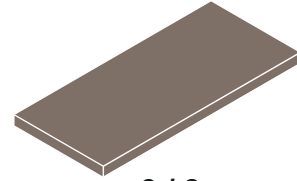




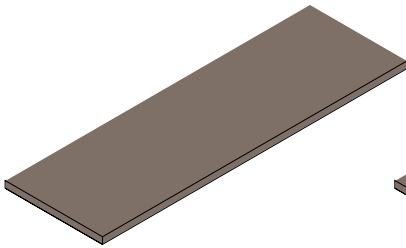
6 / 1



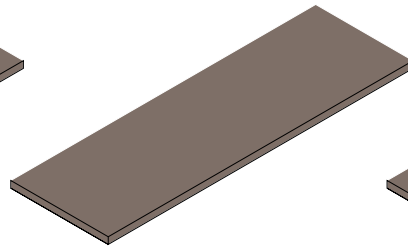
6 / 2



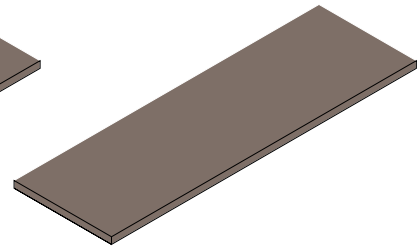
6 / 3



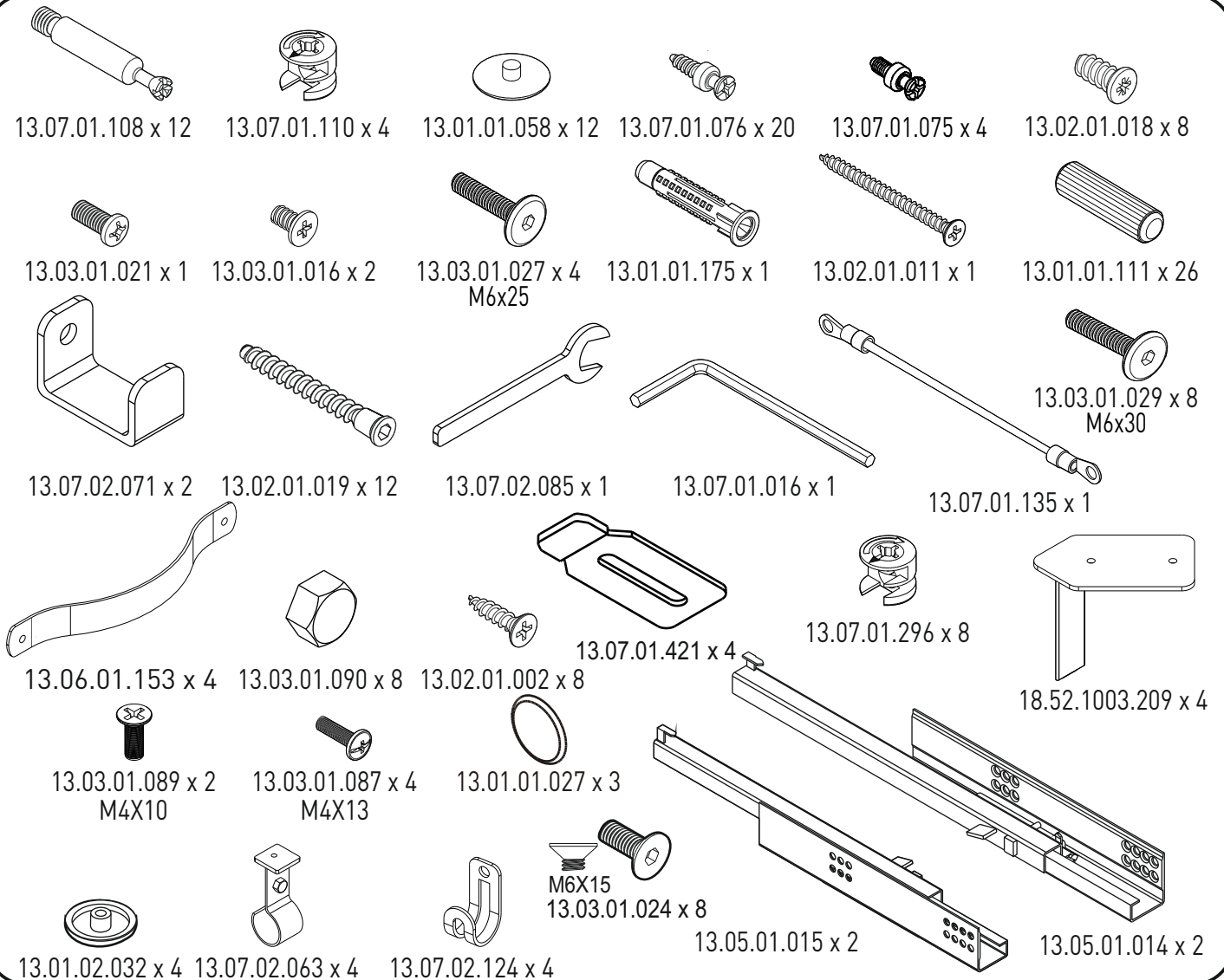
6 / 4



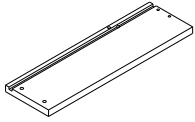
6 / 5



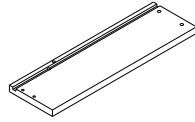
6 / 6



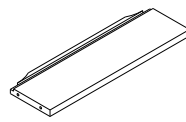
6 / 1



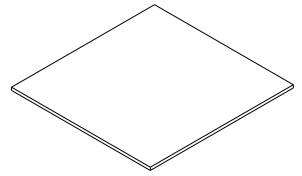
18.52.1003.017 x 2



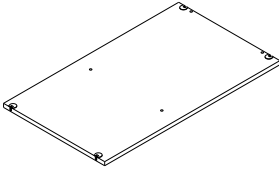
18.52.1003.018 x 2



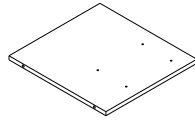
18.52.1003.019 x 2



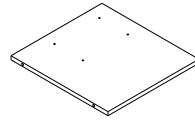
18.52.1003.020 x 2



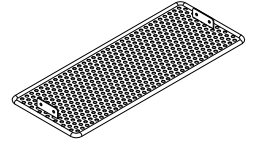
18.52.1003.007 x 1



18.52.1003.013 x 1

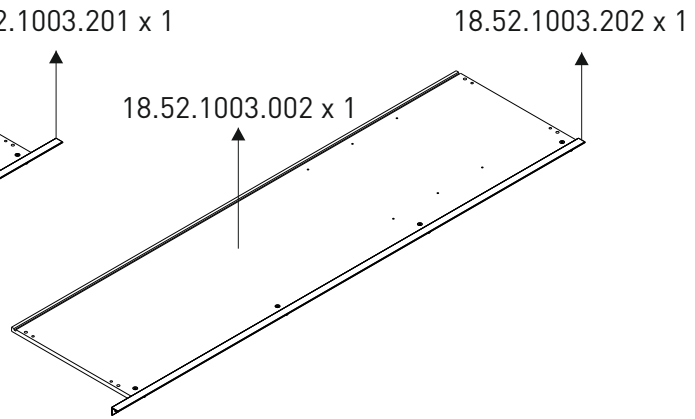
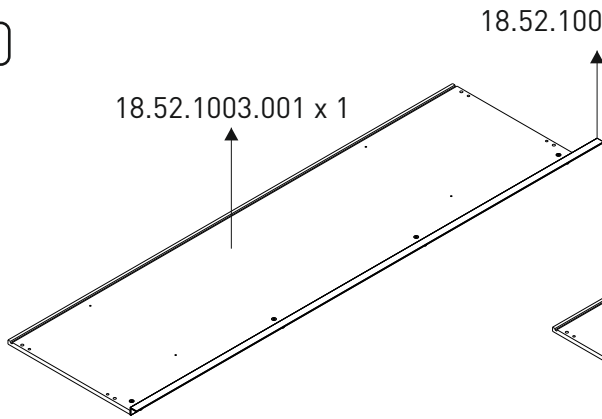


18.52.1003.014 x 1

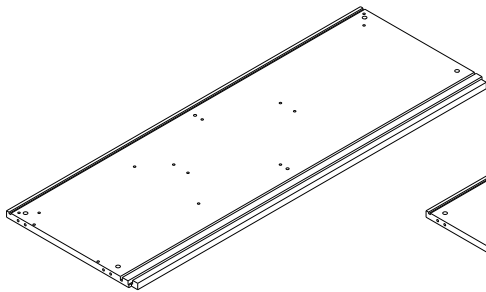


18.52.1003.210 x 2

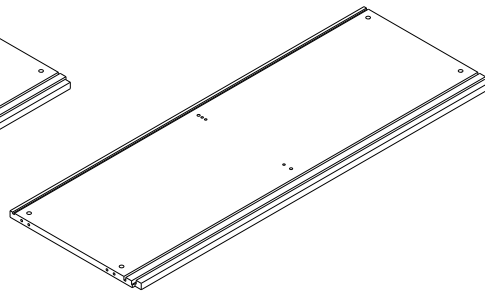
6 / 2



6 / 3

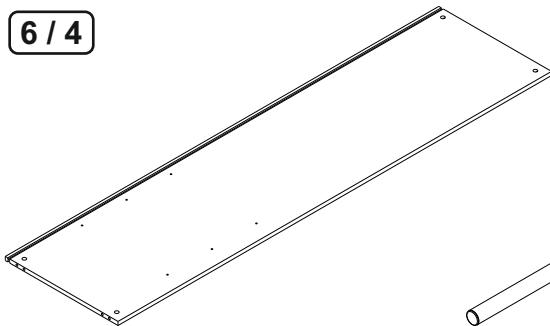


18.52.1003.004 x 1

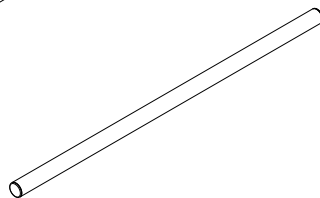


18.52.1003.005 x 1

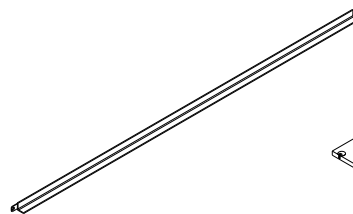
6 / 4



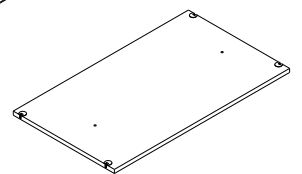
18.52.1003.003 x 1



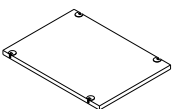
18.52.1003.208 x 2



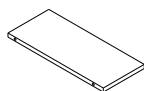
18.52.1003.203 x 1



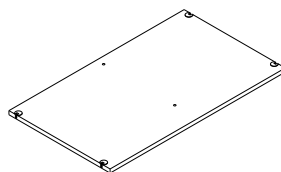
18.52.1003.006 x 1



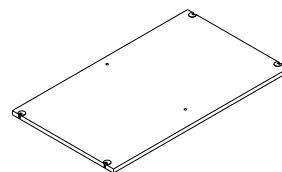
18.52.1003.012 x 1



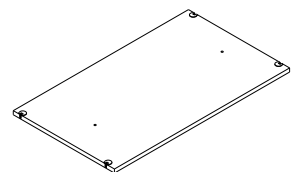
18.52.1003.011 x 2



18.52.1003.008 x 1

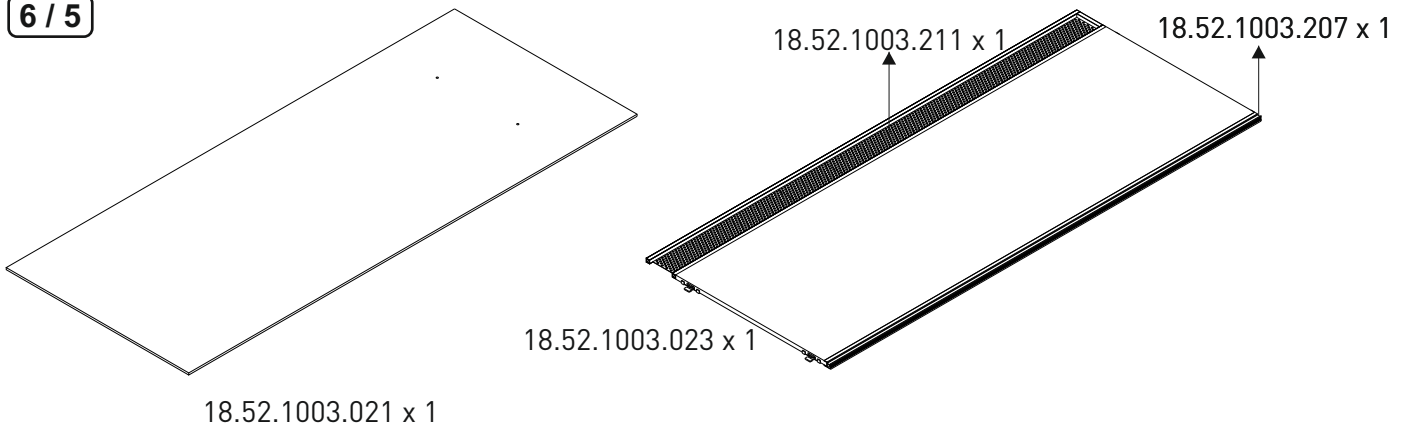


18.52.1003.009 x 1

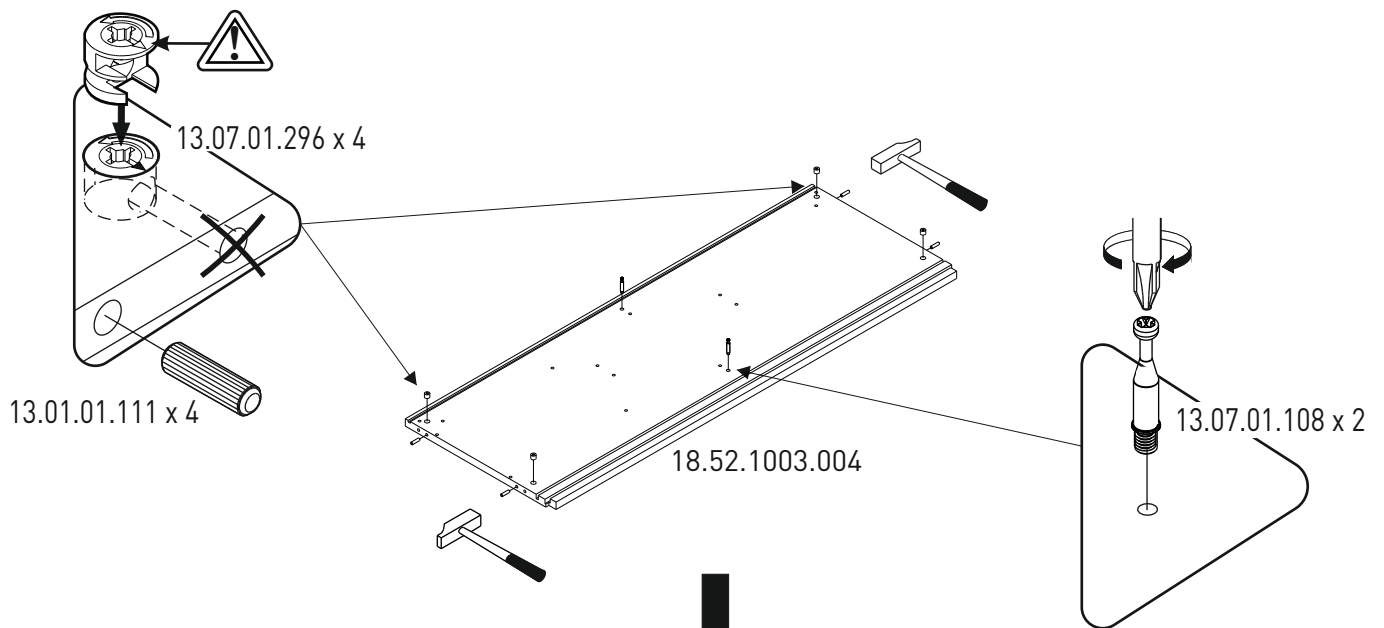
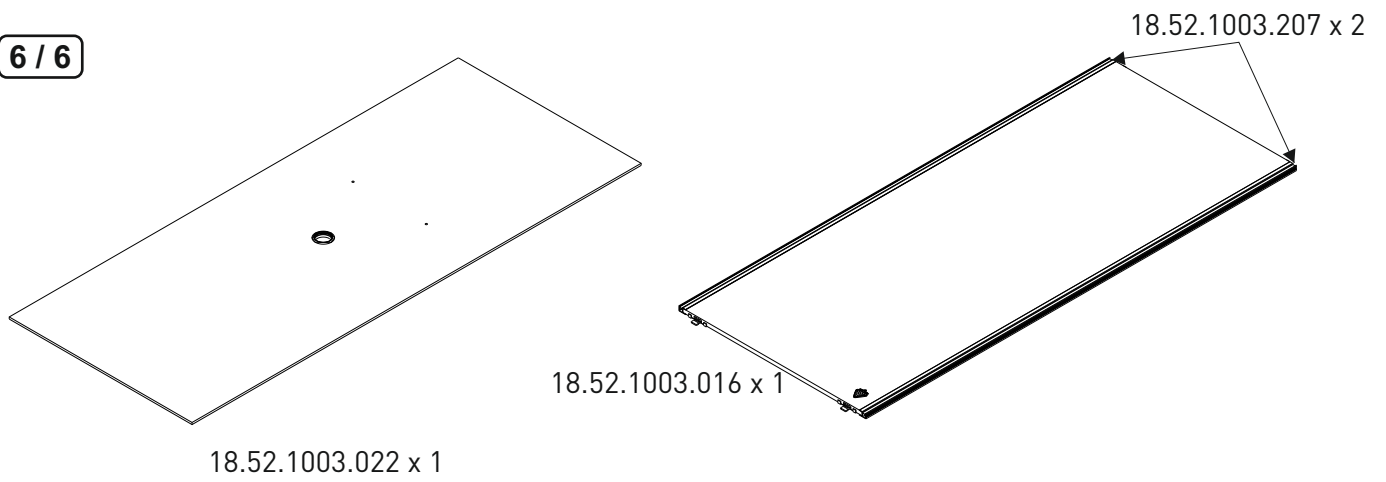


18.52.1003.010 x 1

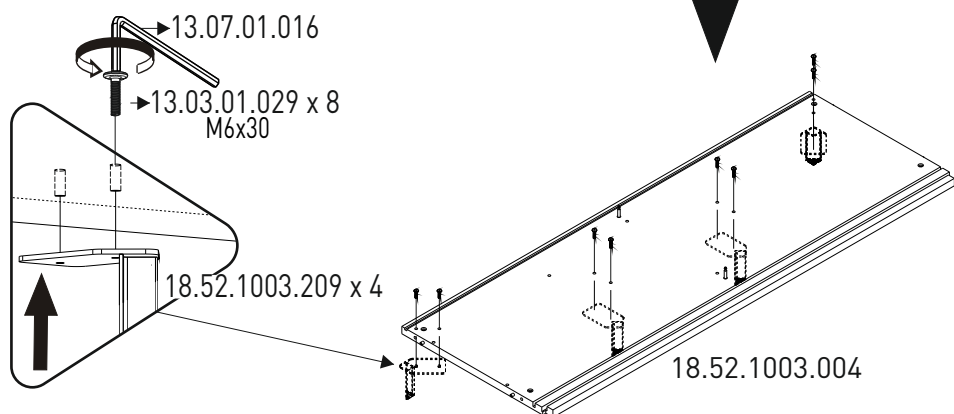
6 / 5



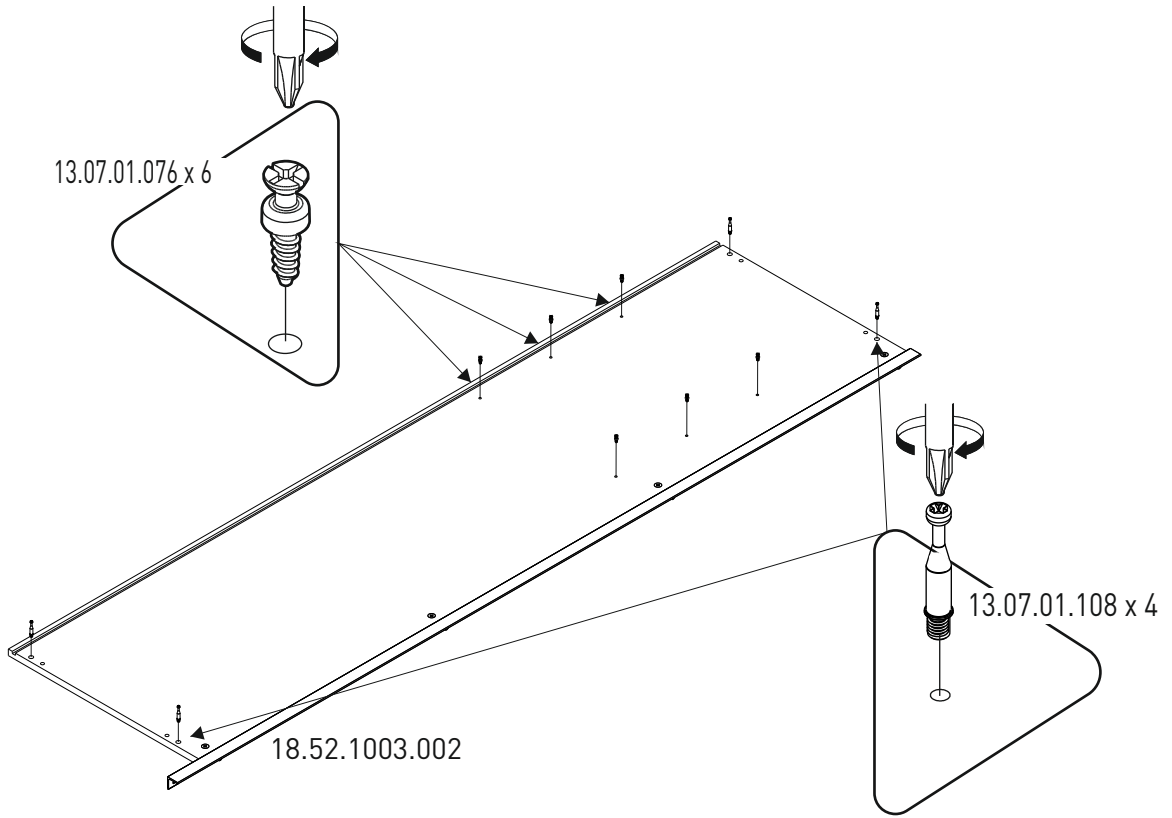
6 / 6



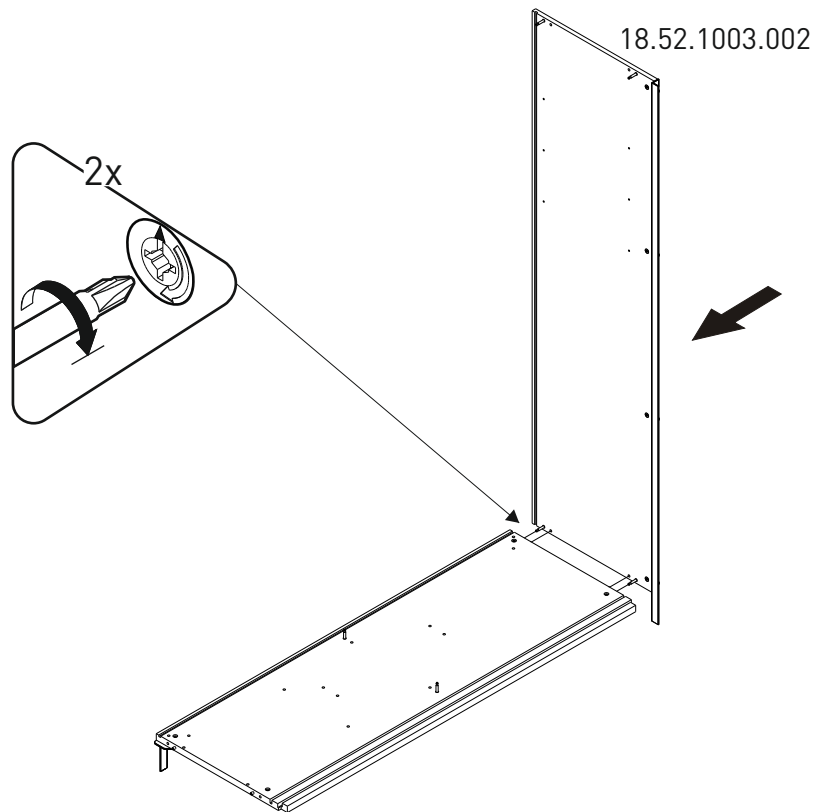
1



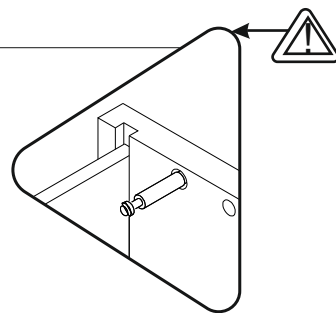
2



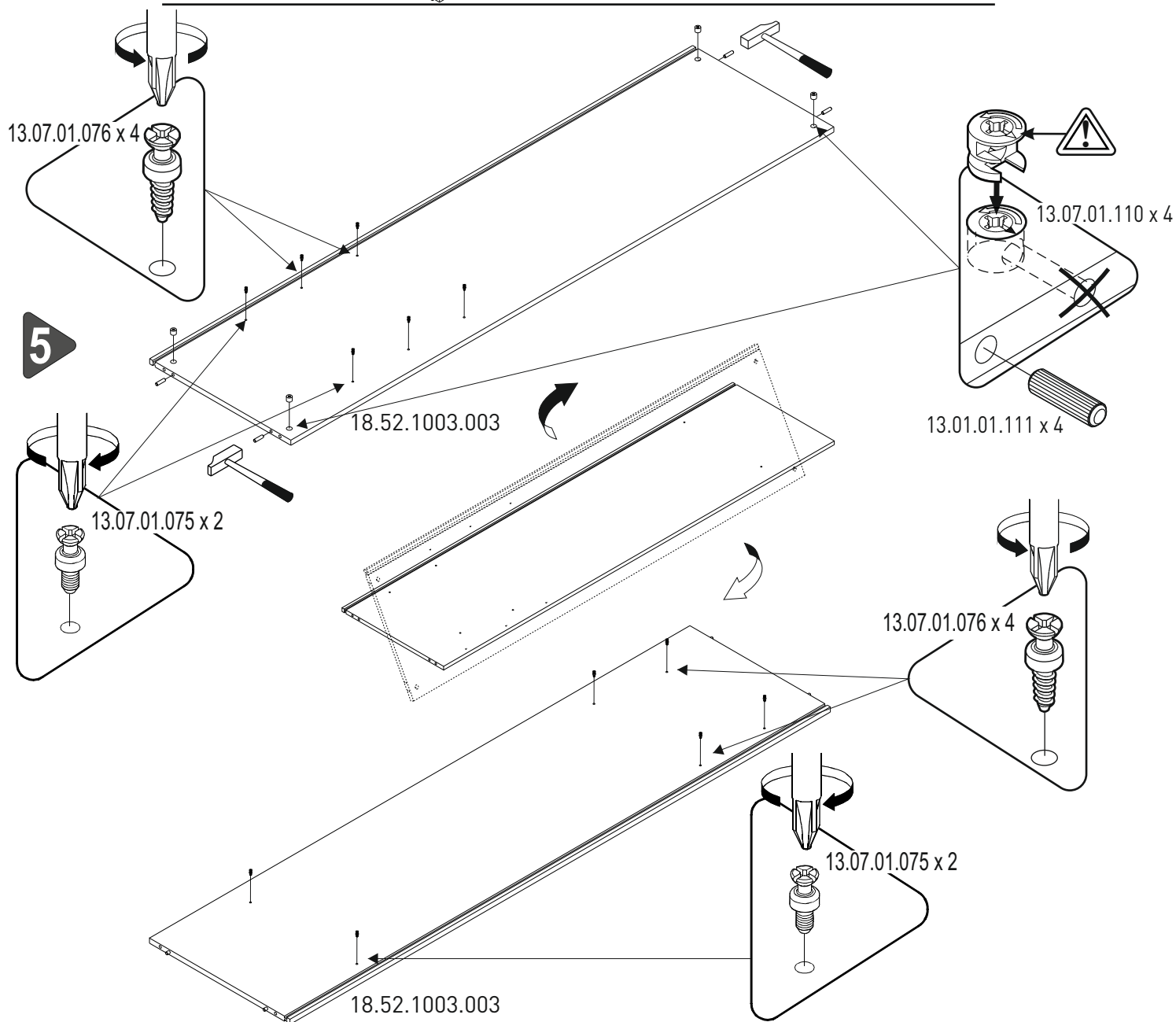
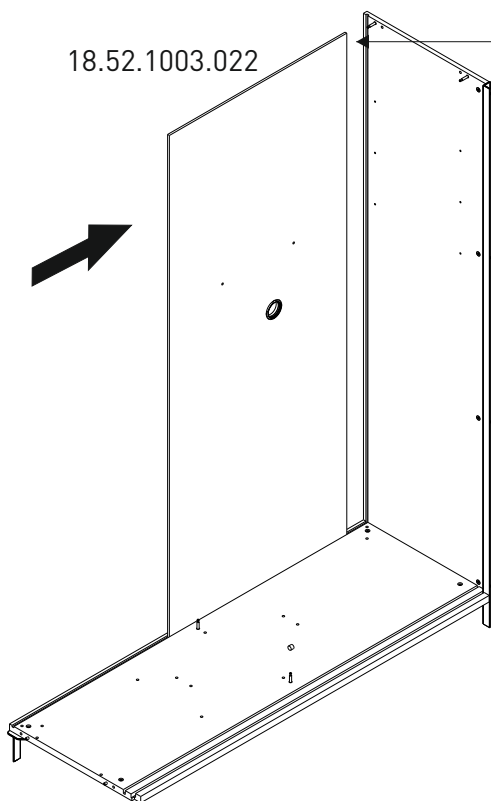
3



18.52.1003.022



4



5

13.07.01.076 x 4



13.07.01.110 x 4

13.01.01.111 x 4

18.52.1003.003

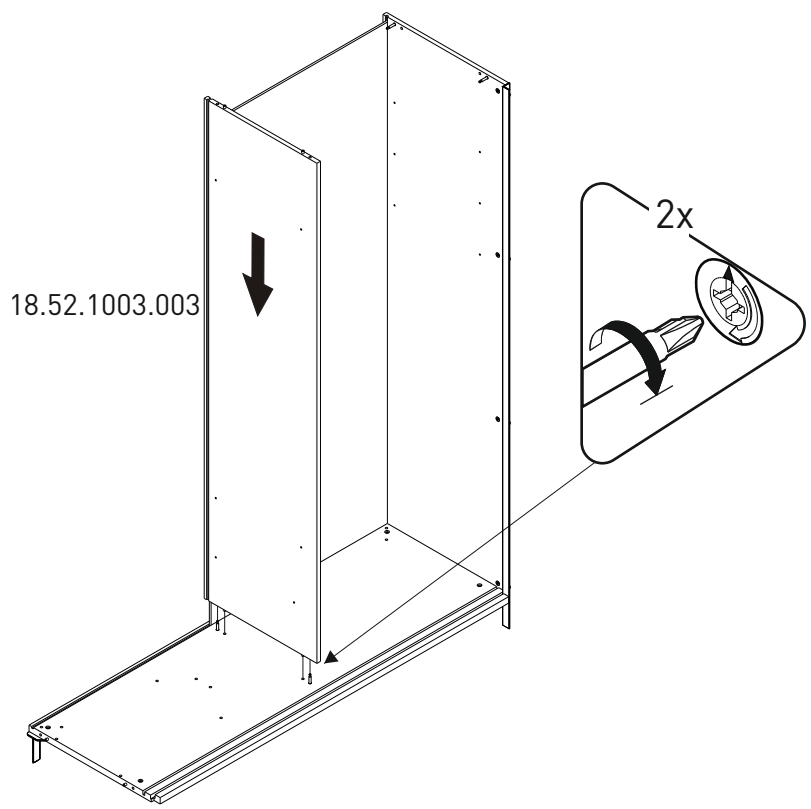
13.07.01.075 x 2

13.07.01.076 x 4

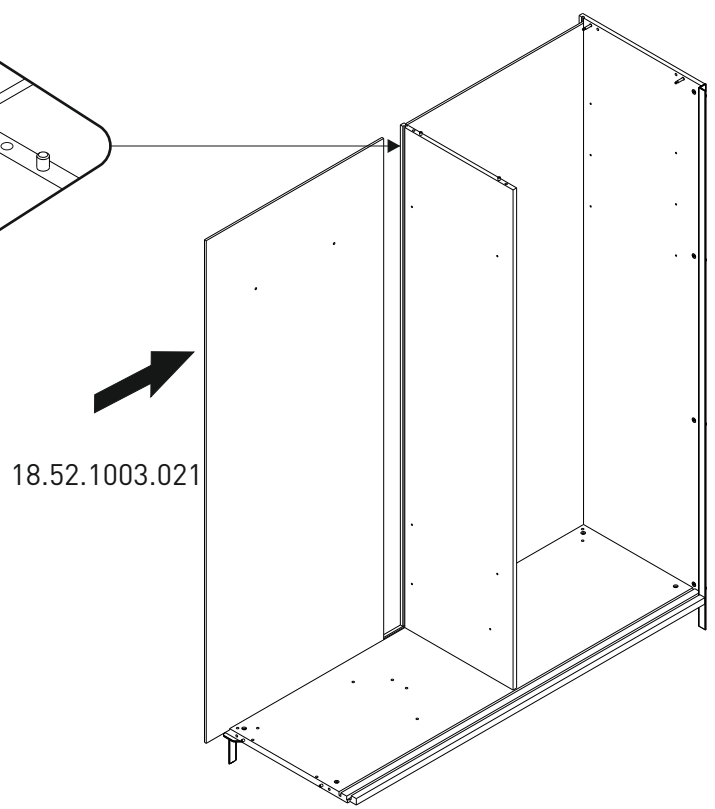
13.07.01.075 x 2

18.52.1003.003

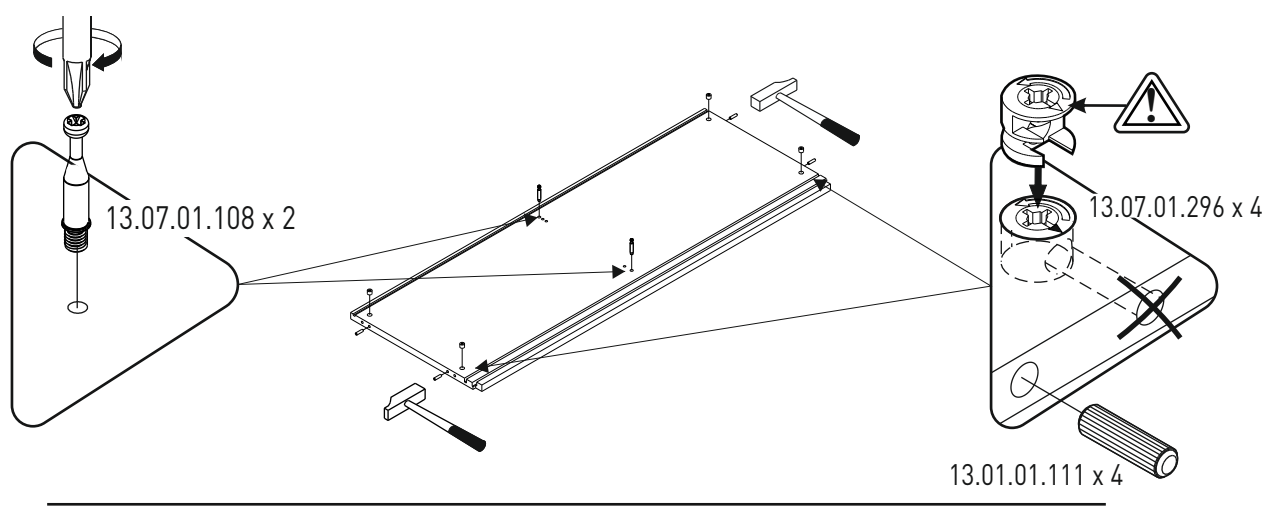
6



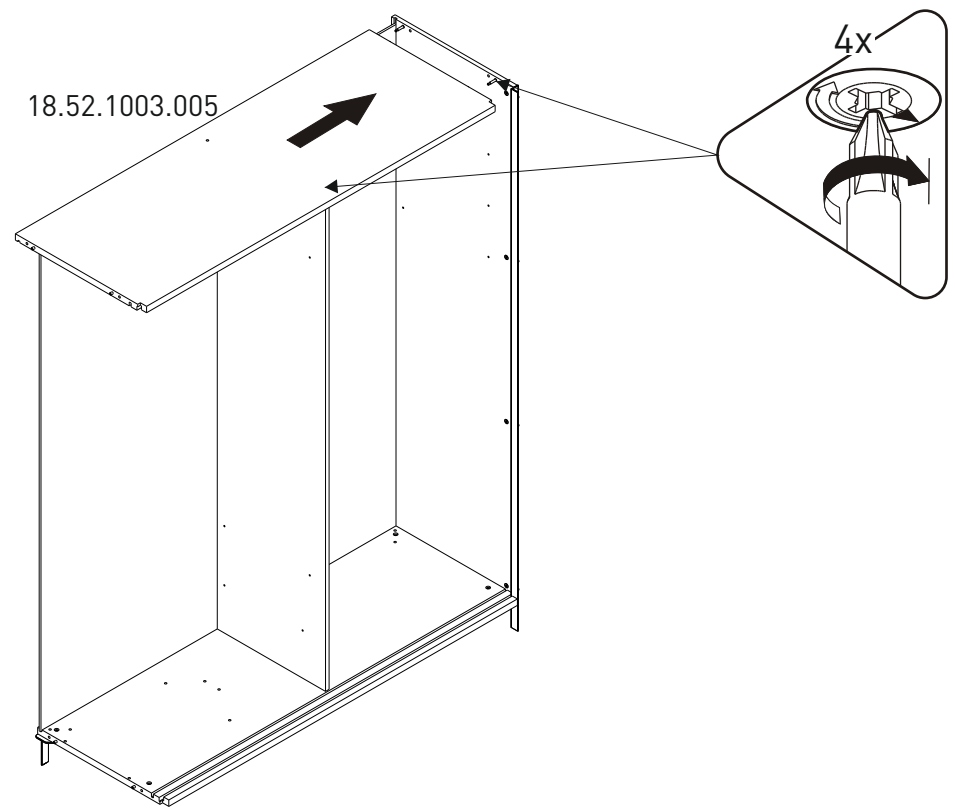
7



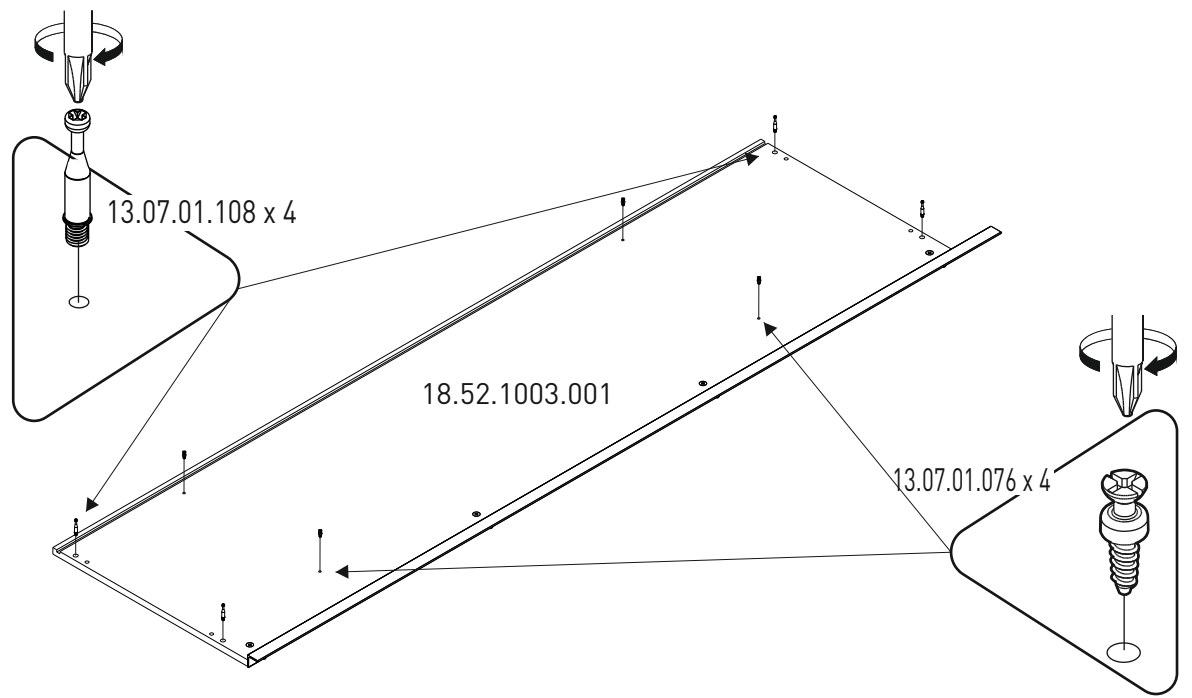
8



9

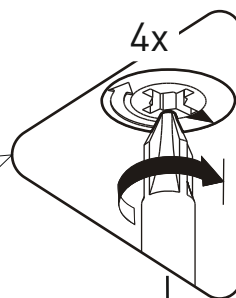
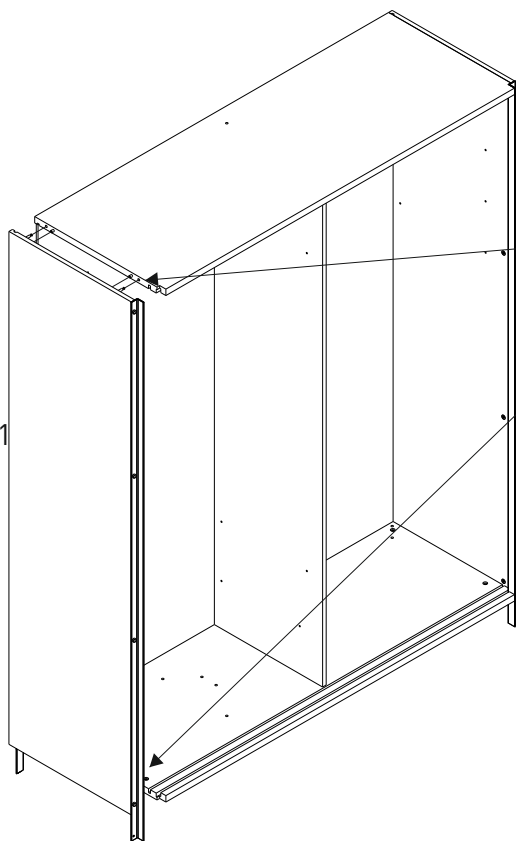


10

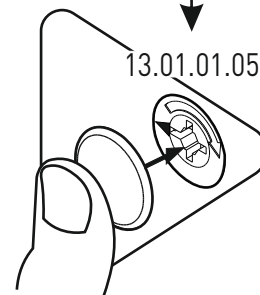


11

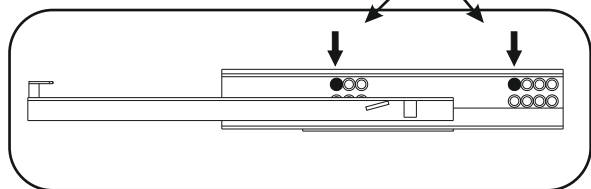
18.52.1003.001



4x



13.01.01.058 x 12

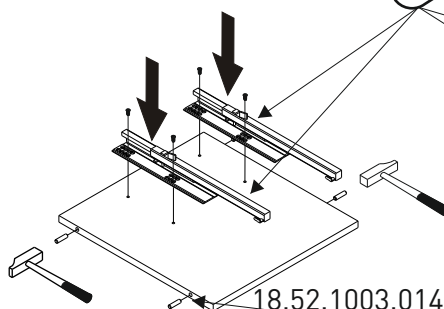


13.02.01.018 x 8

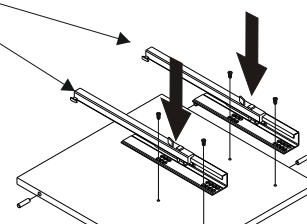
13.05.01.014 x 2

13.05.01.015 x 2

12

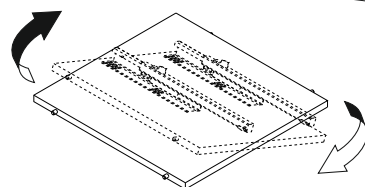
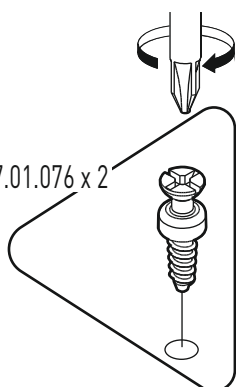


18.52.1003.014

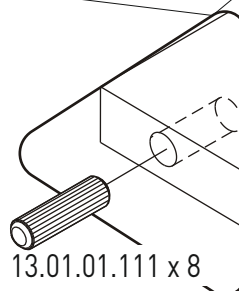


18.52.1003.013

13.07.01.076 x 2

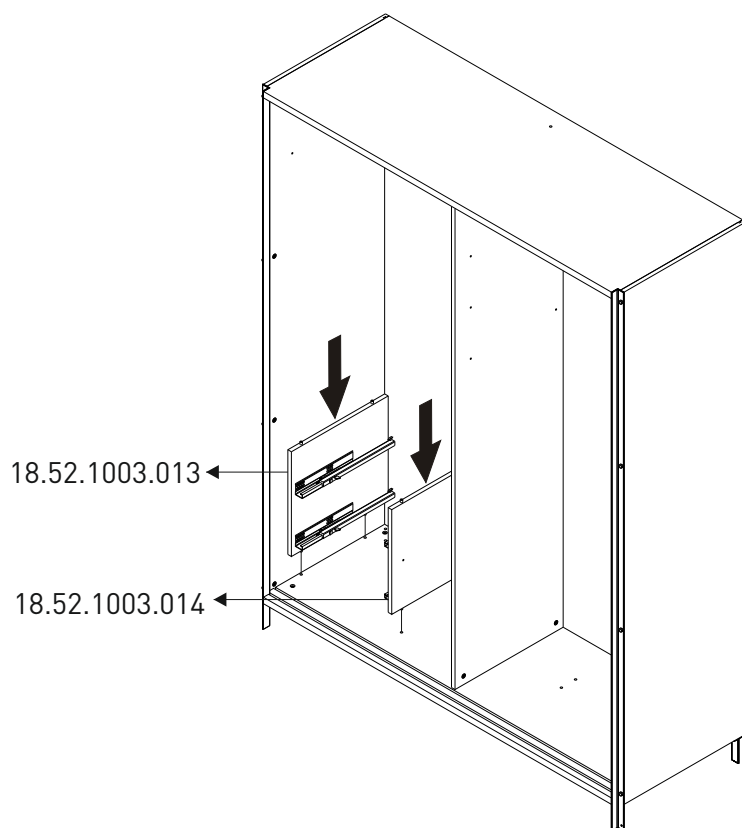


18.52.1003.014

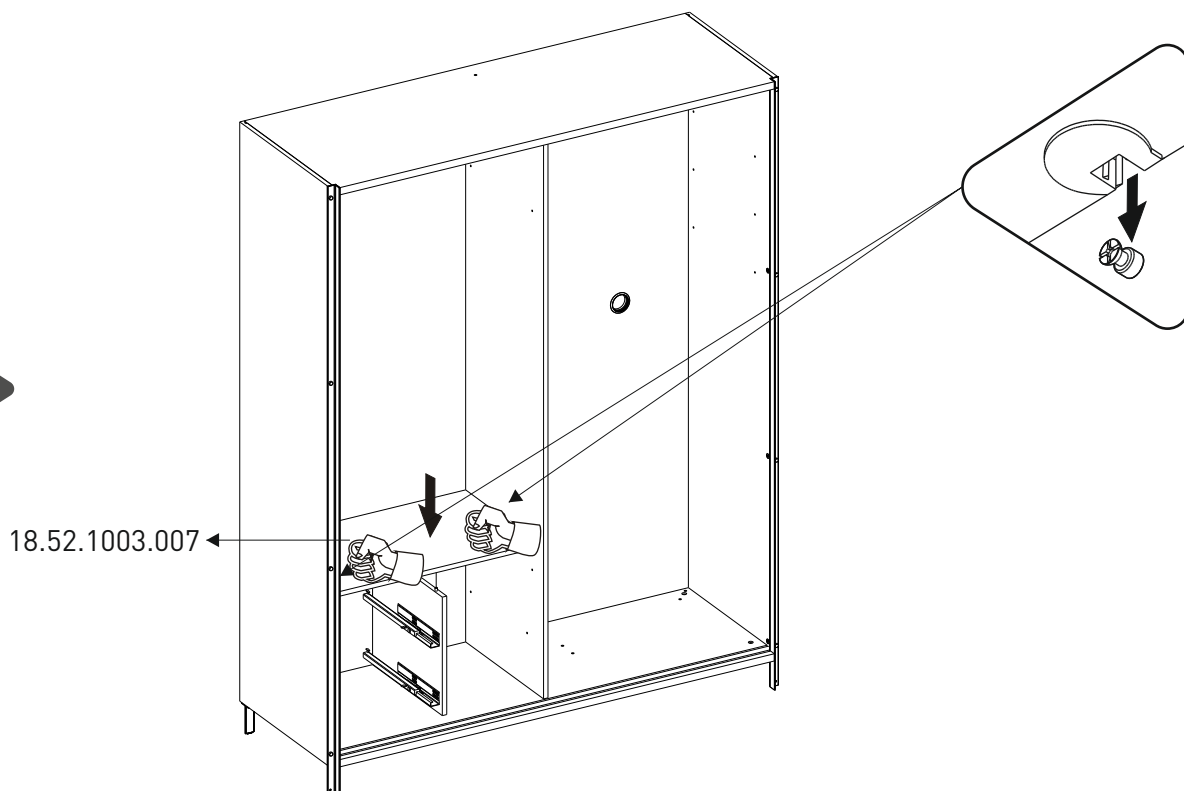


13.01.01.111 x 8

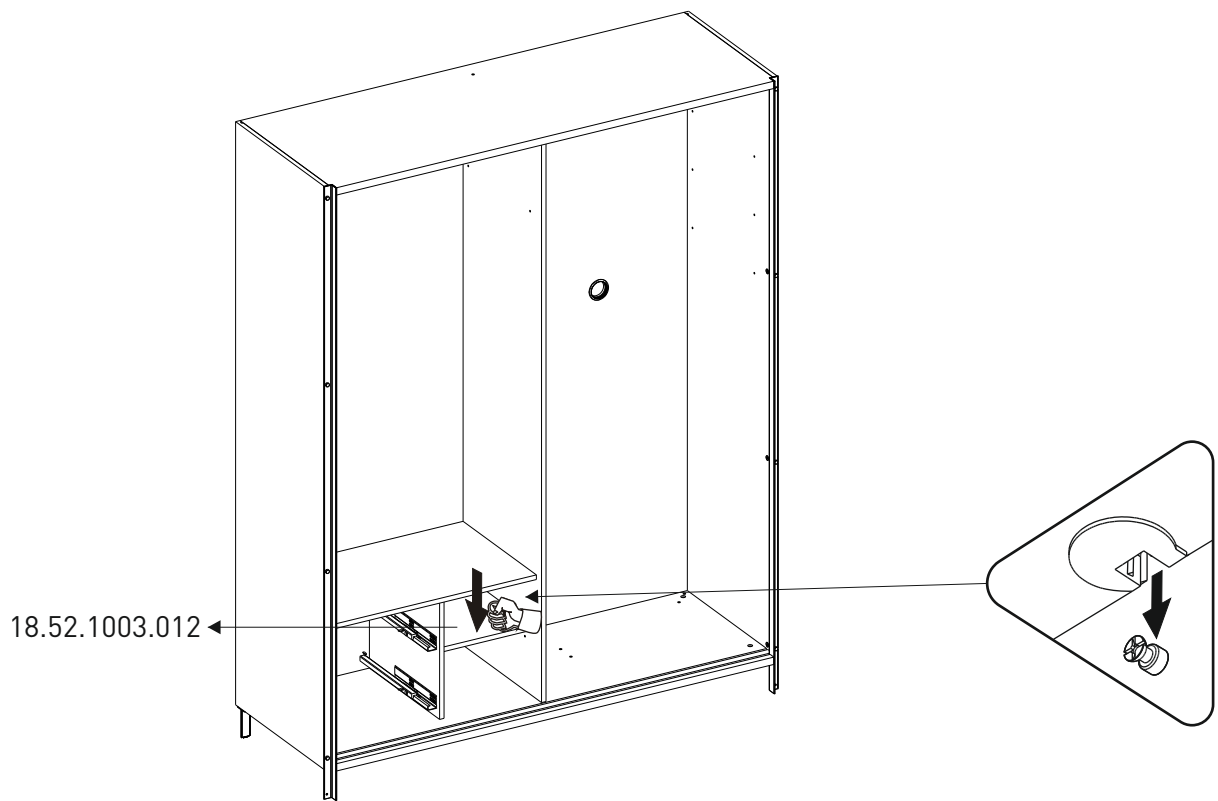
13



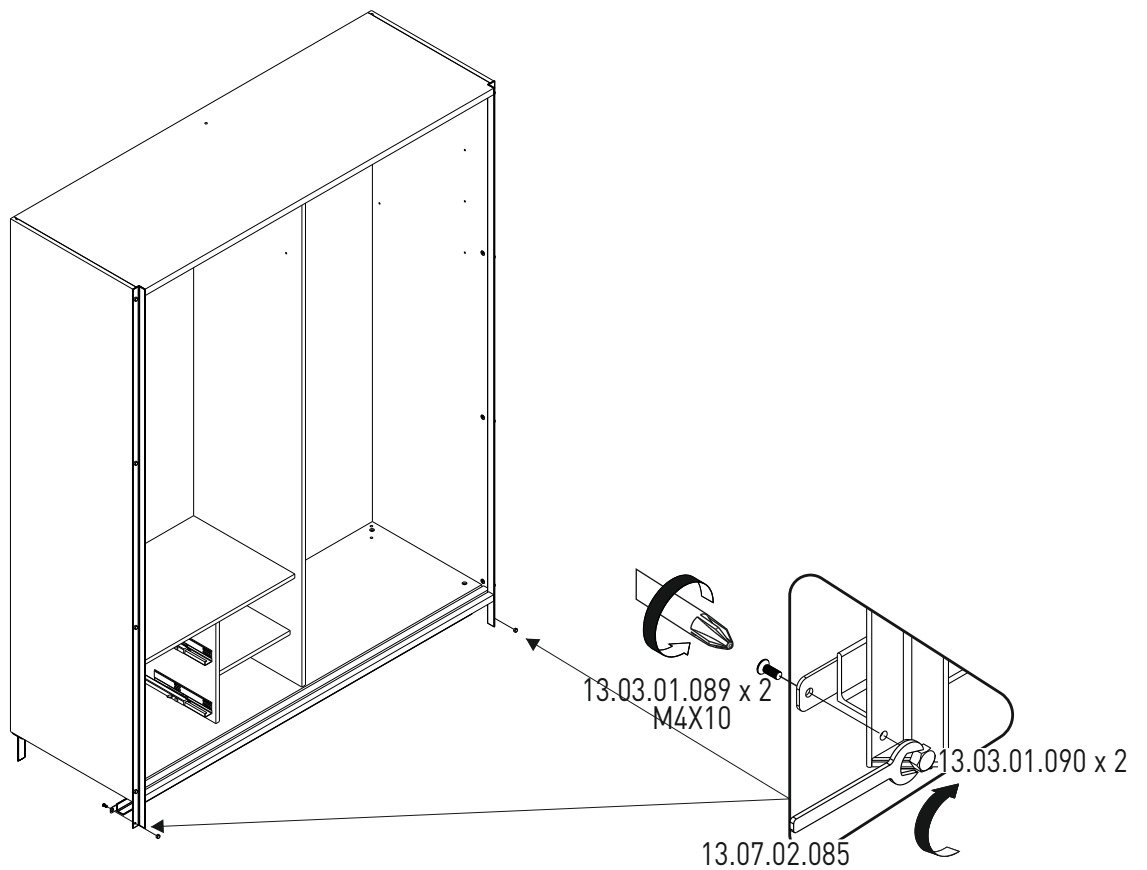
14



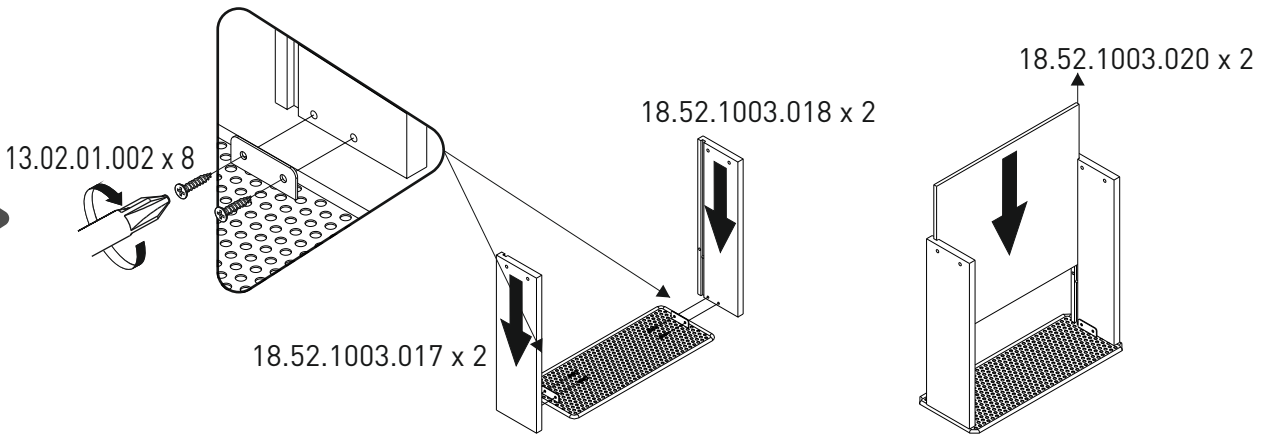
15



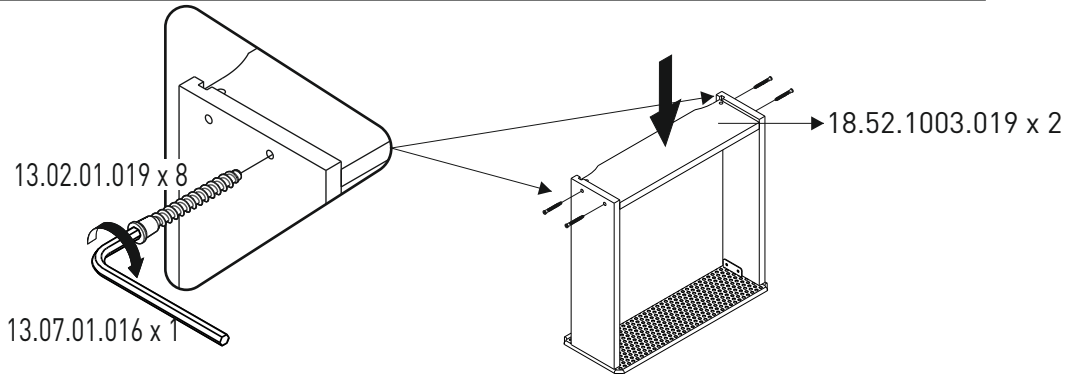
16



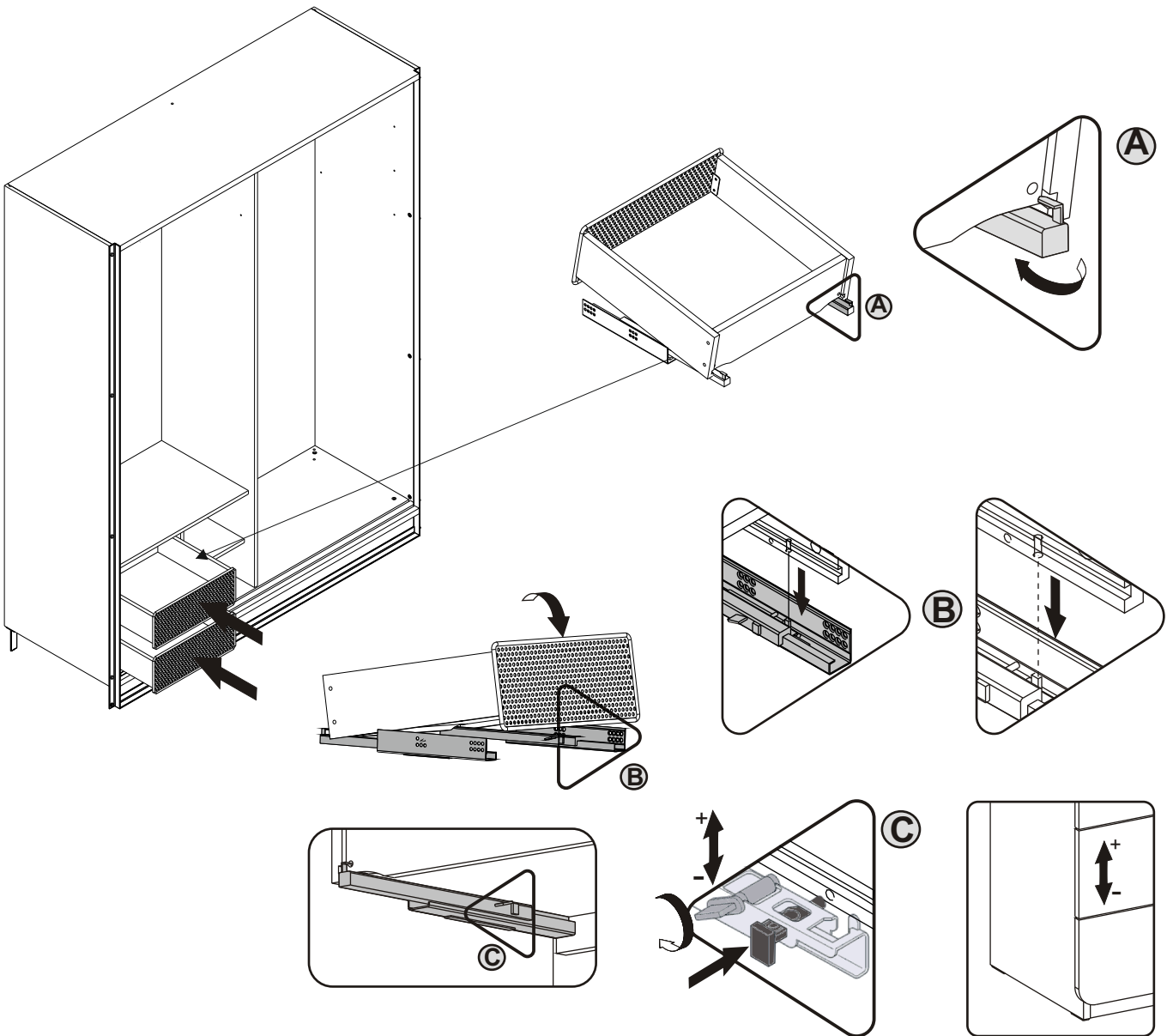
17



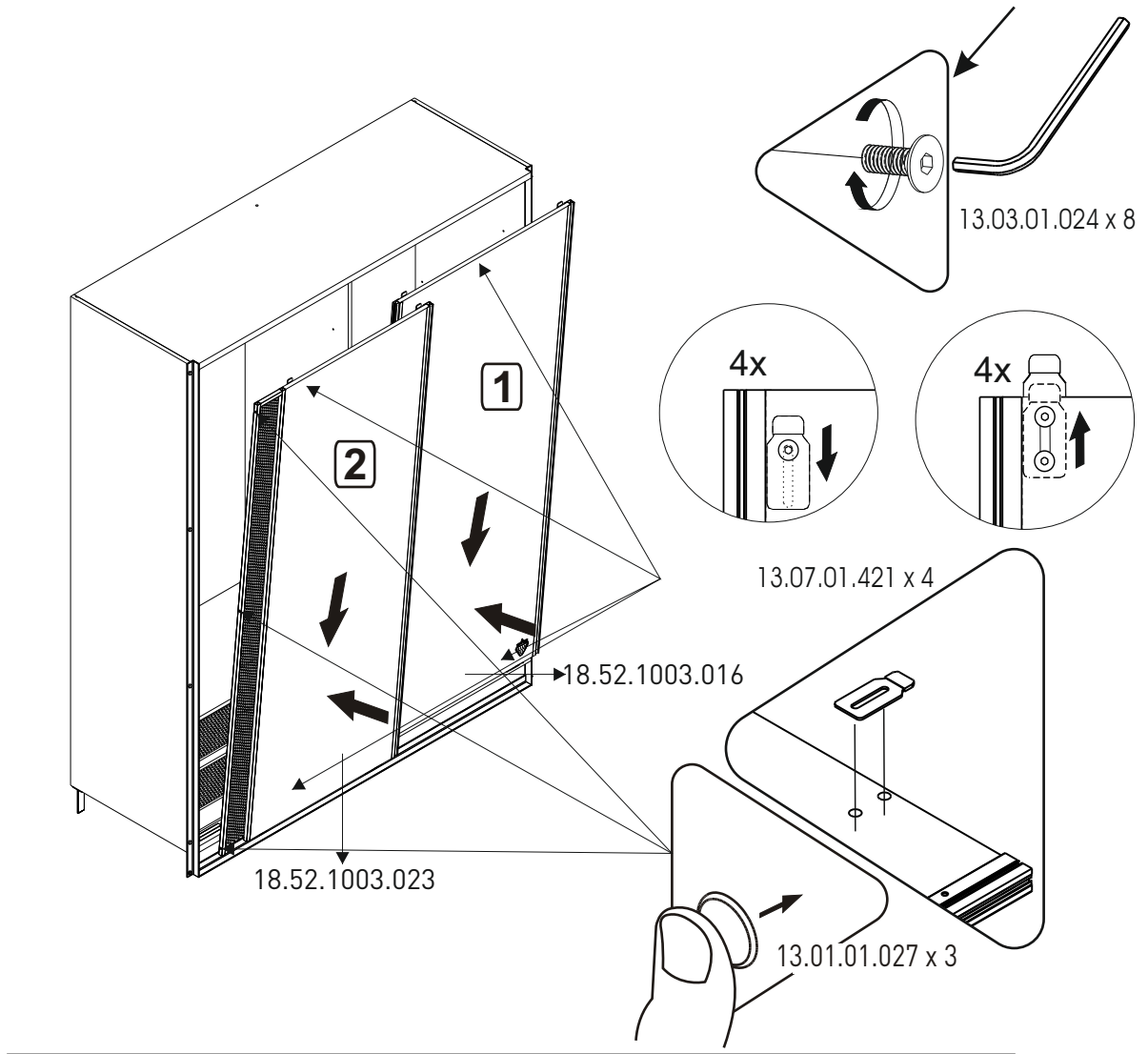
18



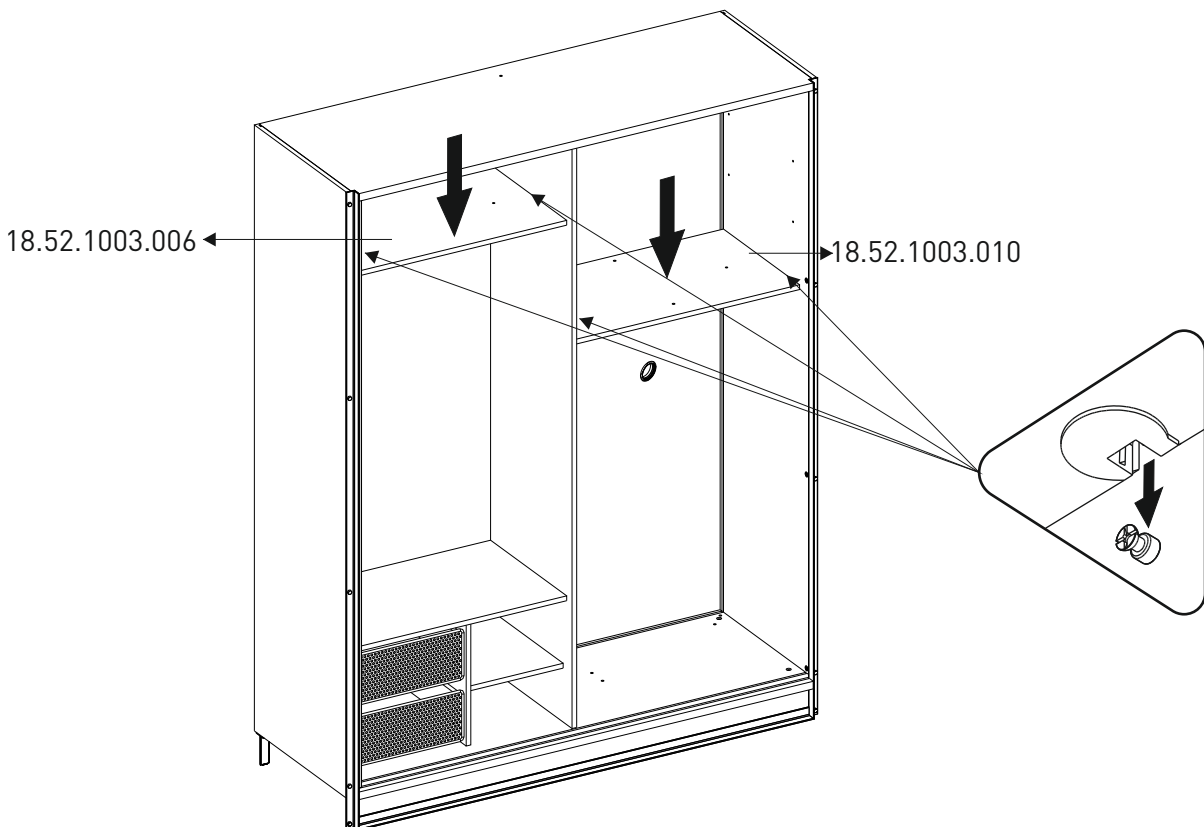
19



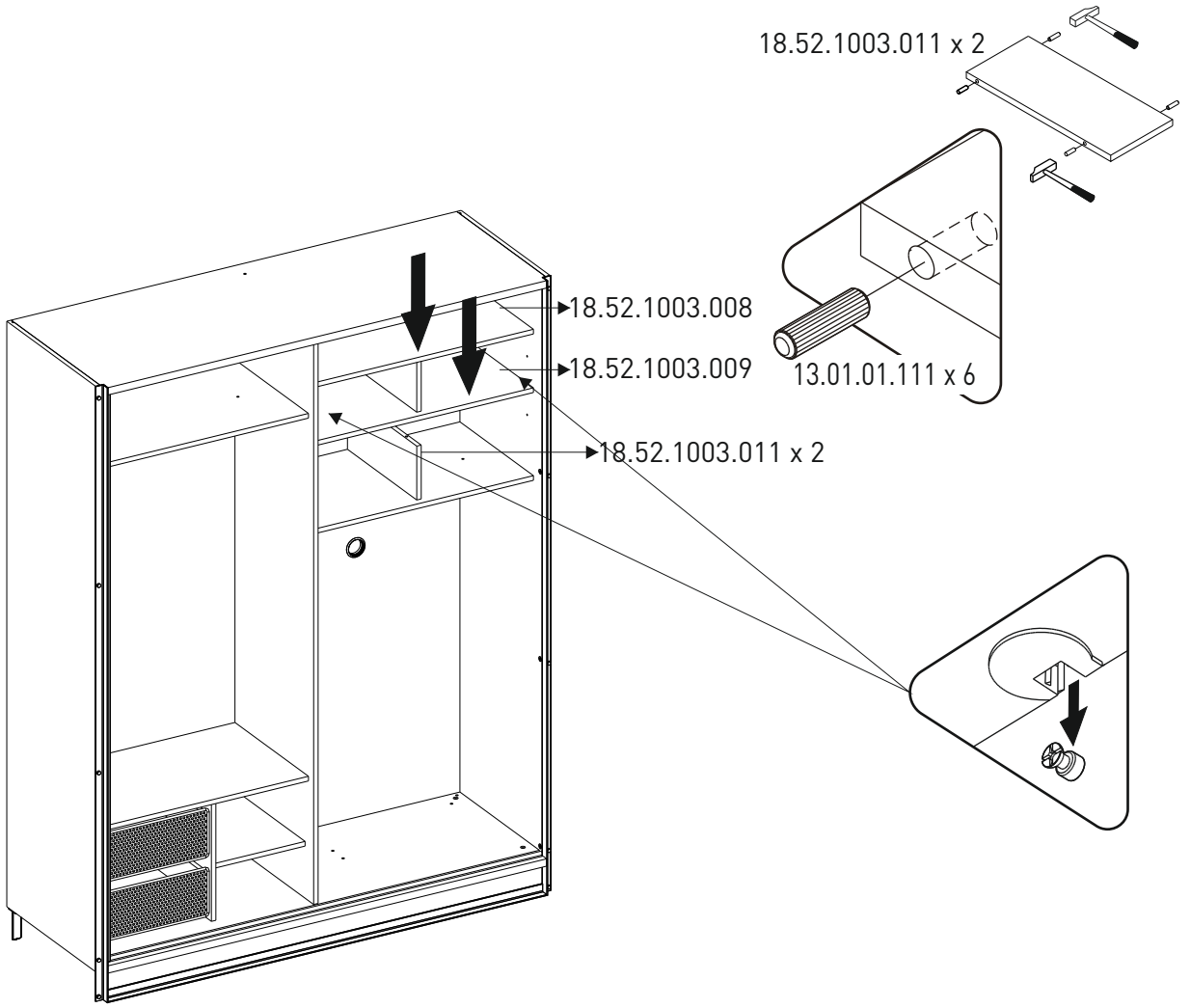
20



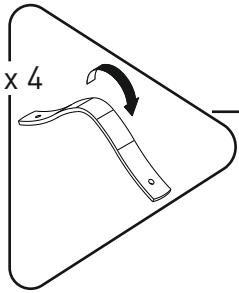
21



22



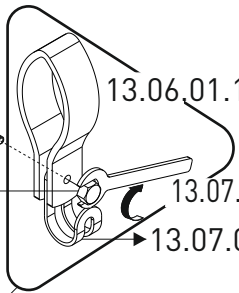
13.06.01.153 x 4



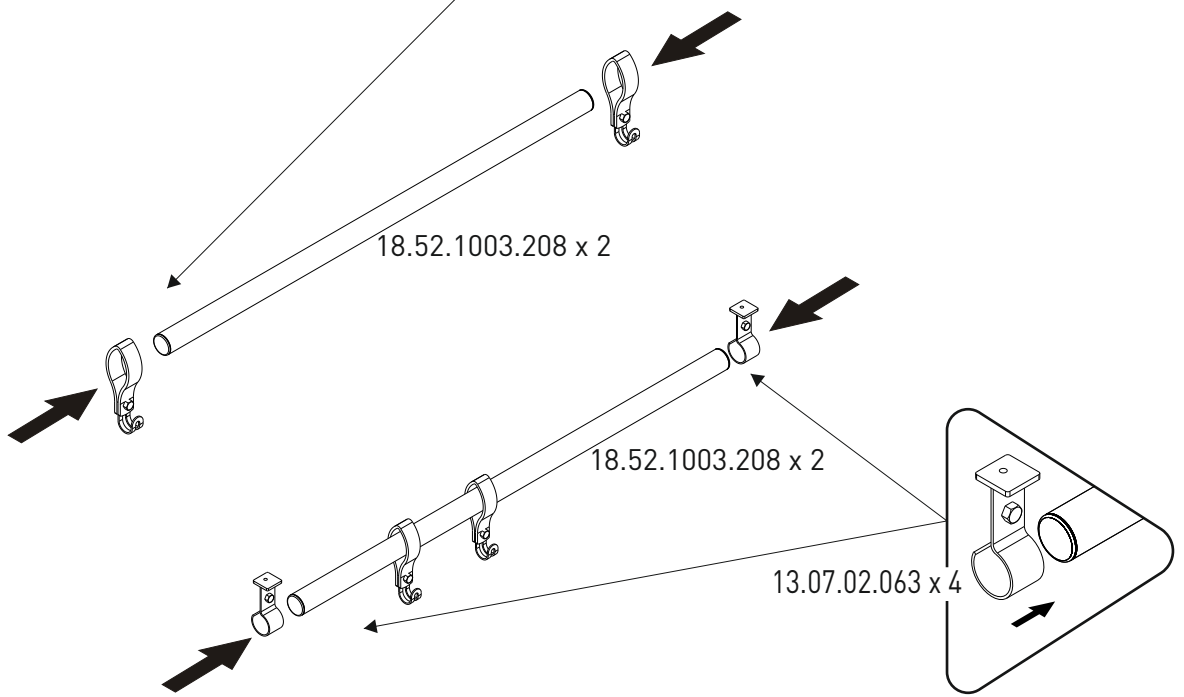
13.03.01.087 x 4
13.03.01.090 x 4



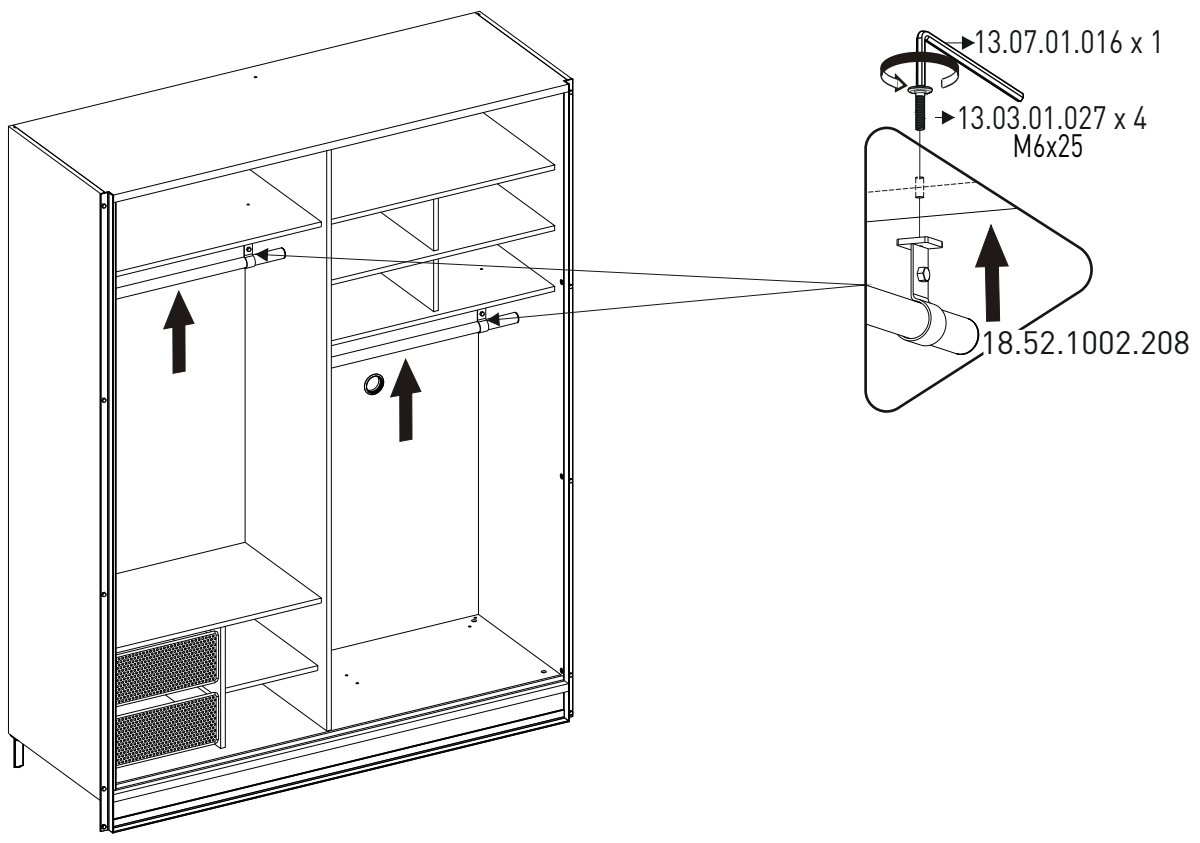
13.06.01.153 x 4
13.07.02.085
13.07.02.124 x 4



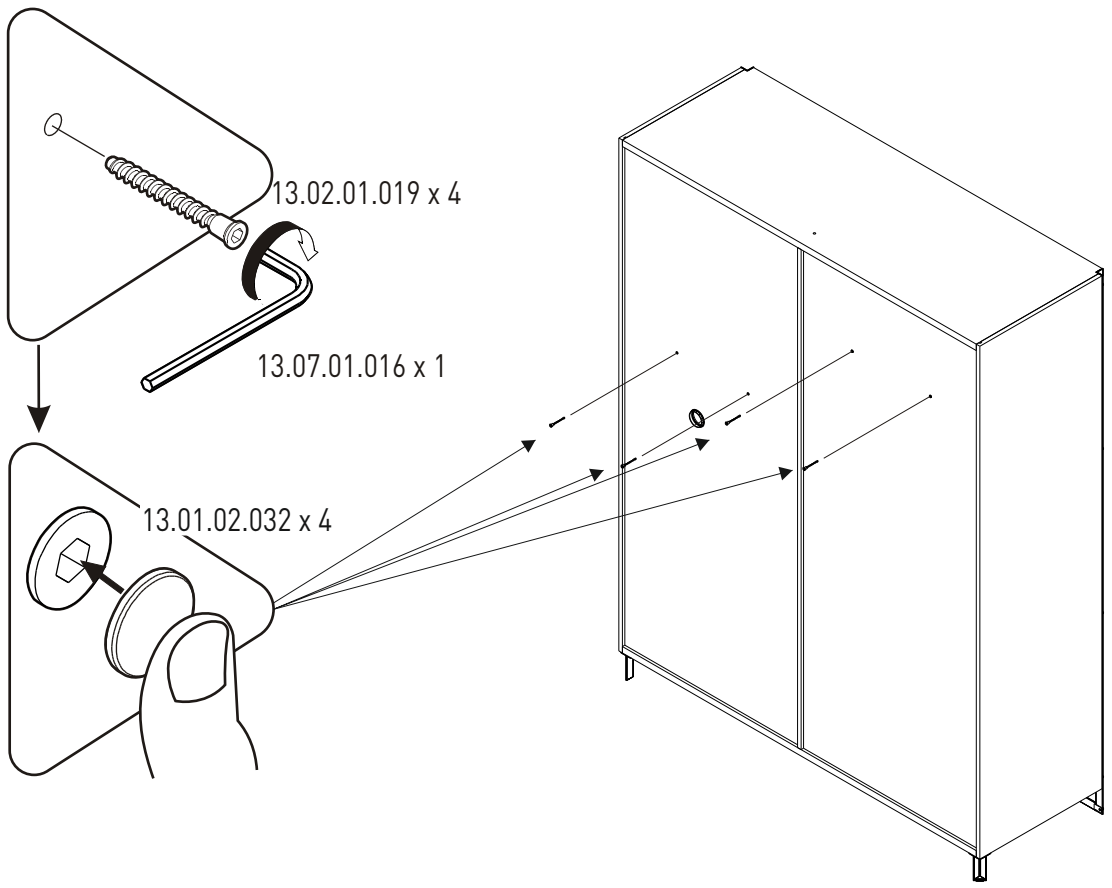
23



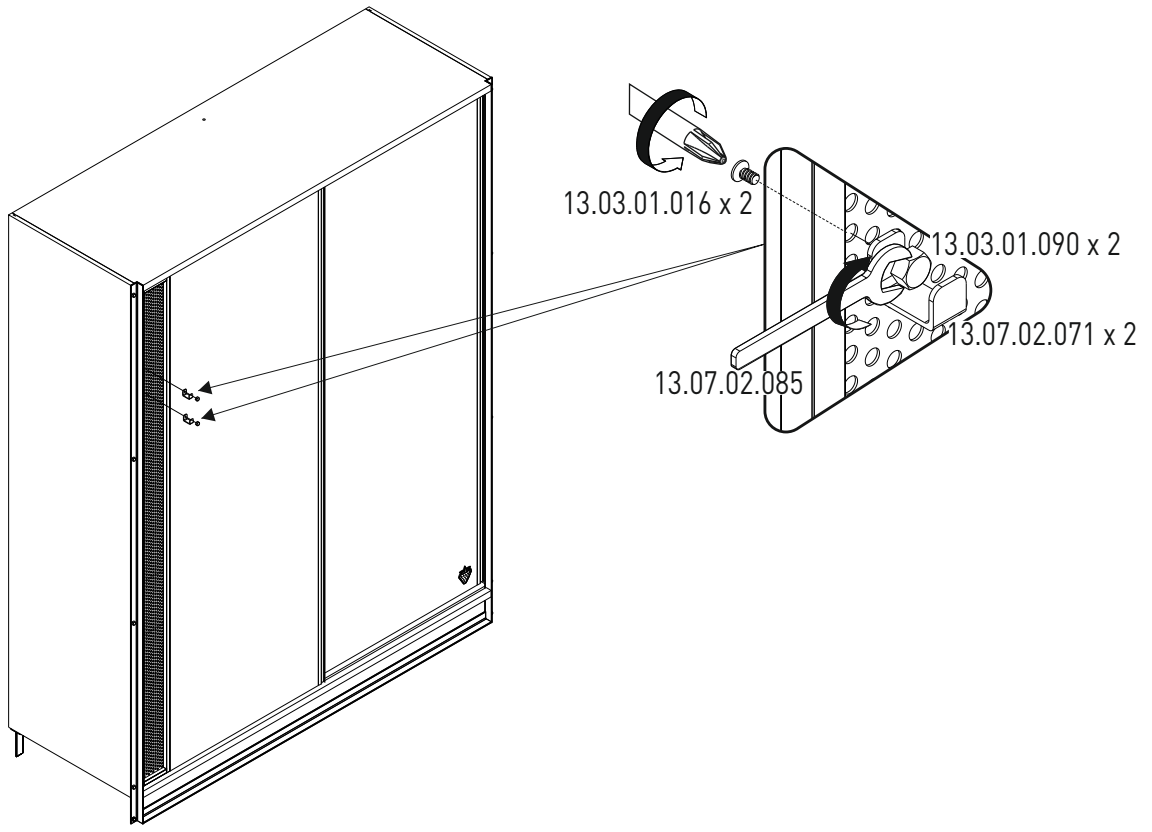
24



25



26



27

