

Мебельный комбинат “Ярцево”

~Уюта вашему дому~
Тел: +7 (800) 775-71-06

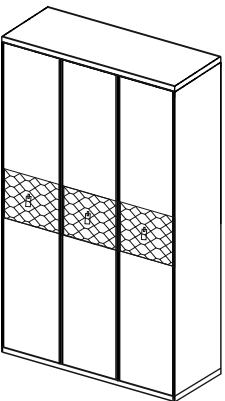
E-mail: mebelgold@mebelgold.ru
www.mebelgold.ru

Россия, Москва, м. Марьяна Роца,
ул. Сущевский Вал, д. 46, Универмаг
"Марьинский"; 3-й этаж

Спальный гарнитур

“Bogemia Farfalle”

Шкаф 3-х дверный.



Порядок сборки

Перед началом сборки необходимо расстелить изделие, вырезать все этикетки с упаковки и сохранить. Убедитесь, что заданные количества (обозначено высотой-допуска быть не менее 2400 см- при горизонтальной сборке не менее 2300 см) гарантируемой размещенные изделия. Качеством и безопасностью сборки изделия можно произвести не менее двух человек.

Сборка

1. В дно шкафа вкрутите шурупы и вставьте шкиты, 6 металлических шурупы вкрутите ножки.
2. Расположите боковины на полу. В отверстие 8 мм аккуратно вставьте шкиты, в фтороры вкрутите шурупы, в отверстие 5 мм в левой боковине и в центральной ствца вкрутите подкрепитель.
3. Прикрутите оцинкованные планки ножки на боковине.
4. Собирайте корпус согласно схеме, затаскивая эксцентрисовое соединение вестидраным ключом или крестообразной отверткой.
5. Установите крайнюю боковину на дно шкафа, зафиксируйте эксцентрисы. Боковины между соединяются при помощи распорных планок.
6. Соедините крайнюю боковину с центральной с помощью распорной планки, зафиксируйте эксцентрисовую стяжку.
7. Для боковой сборки установите горизонтальные штыри. Закрепите крышки. Боковины устанавливаются начиная с крайней (с левой стороны).
8. Установите заднюю стелку в низ на боковинах и дно.
9. Перед фиксацией ДВП проверьте диагональ корпуса шкафа. Зафиксируйте ДВП саморезами к поперечной планке.
10. Прикрутите уголки крепления ДВП. Вставьте заднюю стелку в низ на боковинах и в крышку. Прикрутите уголки крепления ДВП.
11. Расположите двери шкафа на соответствующую плоскость. Соедините двери согласно схеме при помощи эксцентрисового соединения. Ручки на дверях должны быть ниже середины. К крайним дверям прикрутите накладные петли (они не такие как на плече петли), а к центральной (с зеркальной-популярные петли.
12. Установите и отремонтируйте двери согласно схеме. Прикрутите ручки, установите ножки, в правой секции прикрутите шпингалет и установите карниз.
13. Согласно схеме установите карниз.

Производитель оставляет за собой право вносить изменения, связанные с конструкцией мебели и комплектацией фурнитуры, для улучшения свойств производимой продукции.

Уход за мебелью

При длительном хранении мебели в упаковке, следует защищать ее от воздействия влаги, низких температур, а также резких температурных колебаний.

Ораричить штабелирование пакетов, во-избежании появления механических повреждений изделия. В холодный период времени, перед сборкой, необходимо выдерживать детали при комнатной температуре не менее 2 часов.

Периодически затрясывать ослабленные болтовые и винтовые соединения, а также эксцентрисовые стяжки. В случае необходимости перемещать изделия по квартире, перед его перестановкой необходимо полностью освободить его от загрузки. Передвижение производить приподняв изделие над уровнем пола, во-избежание поломки имеющихся опор.

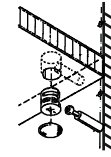
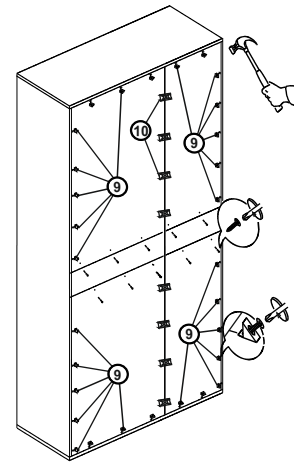
Удаление пыли с поверхности производить сухой мягкой тканью. Для поддержания качественного внешнего вида изделия, рекомендуем осветлять поверхность специальными составами для ухода за мебелью. Запрещается применять соду, порошок, пасты и производить влажную уборку.

Инструкцию хранить на протяжении срока эксплуатации мебели.

Фурнитура

Условное обозначение	Вид	Кол-во (шт)	Наименование
①		20 шт.	Шток эксцентрика (резьба М-6).
②		20 шт.	Шкант.
③		16 шт.	Шток эксцентрика усиленный.
④		8 шт.	Полкодержатель под винт.
⑤		2 шт.	Штангодержатель.
⑥		8 шт.	Петля накладная с доводчиком.
⑦		4 шт.	Петля полунакладная с доводчиком.
⑧		3 шт.	Ручка.
⑨		30 шт.	ДВП держатель (уголок пластик.).
⑩		8 шт.	Скоба держатель ДВП.
⑪		6 шт.	Ножка мебельная М6х20.
⑫		18 шт.	Дюбель шарнирный.

Вид	Кол-во (шт)	Наименование
	3 шт.	Винт к ручке.
	74 шт.	Шуруп 4*16.
	6 шт.	Демфер силиконовый самоклеющийся.
	12 шт.	Планка к петле.
	8 шт.	Евровинт 6,3*13.
	20 шт.	Заглушка эксцентрика.
	1 шт.	Штанга (874).
	30 шт.	Гвозди.
	1 шт.	Ключик шестигранный.

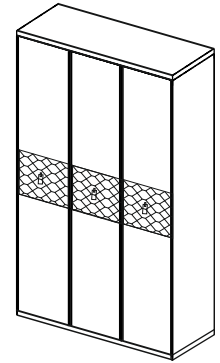


Эксцентриковое соединение

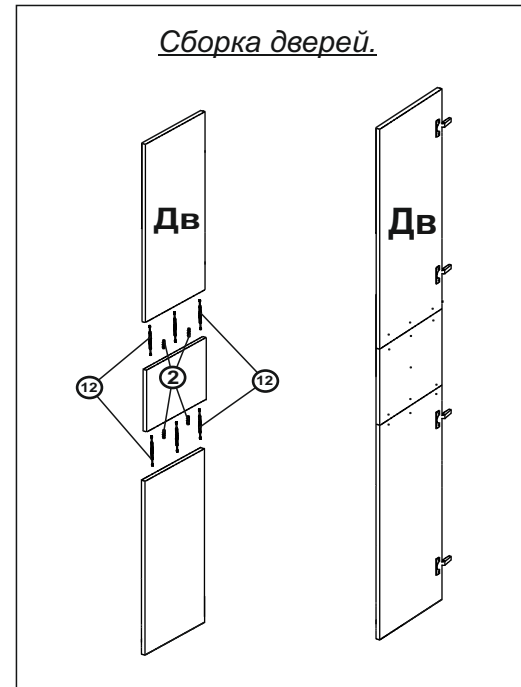
Схема сборки.

Спальня "Bogemia Farfalle"

Шкаф 3-х дверный.



Сборка дверей.



№ упаковок	Кол-во упаковок	Условное обозначение	Размер детали	Кол-во
1.1.1	1	Бс - Боковая стенка	2282 x 580 x 16	2
		Сбс - Средняя боковая стенка	2282 x 563 x 16	1
1.4.4	1	Дв - Двери низ + ВСТАВКА ДВЕРИ (правая+ левая)	1120 x 450 x 18	3
		Дверь верх (лев+прав)	1155 x 450 x 18	3
1.4.3*	1*	Двз - Двери низ (с зеркалом)+ ВСТАВКА ДВЕРИ (левая)	1120 x 450 x 18	1
		Дверь верх (с зеркалом) (лев)	1155 x 450 x 18	1
		Дв - Двери низ + ВСТАВКА ДВЕРИ (правая+ левая)	1120 x 450 x 18	2
1.2.2	1	Вс - Верхняя стенка	1358 x 599 x 16	1
		Гсн - Горизонтальная стенка нижняя	1358 x 599 x 16	1
1.5.2	1	Рм - Распорка малая	428 x 200 x 16	1
		Гсм - Горизонтальная стенка малая	428 x 563 x 16	2
1.5.3	1	Пм - Полка малая	428 x 530 x 16	2
		Р - Распорка	882 x 200 x 16	1
1.8.1	1	Гс - Горизонтальная стенка	882 x 563 x 16	2
		Штанга	874	1
1.9.1	1	ДВП - ДВП задняя стенка	1100 x 440	2
		ДВП - ДВП задняя стенка	1100 x 894	2
1.9.1	1	фурнитура		1 к-т.
упаковок всего		7		

*- для комплекта с зеркалами

