



Обстановочка!

WWW.OGOGO.RU

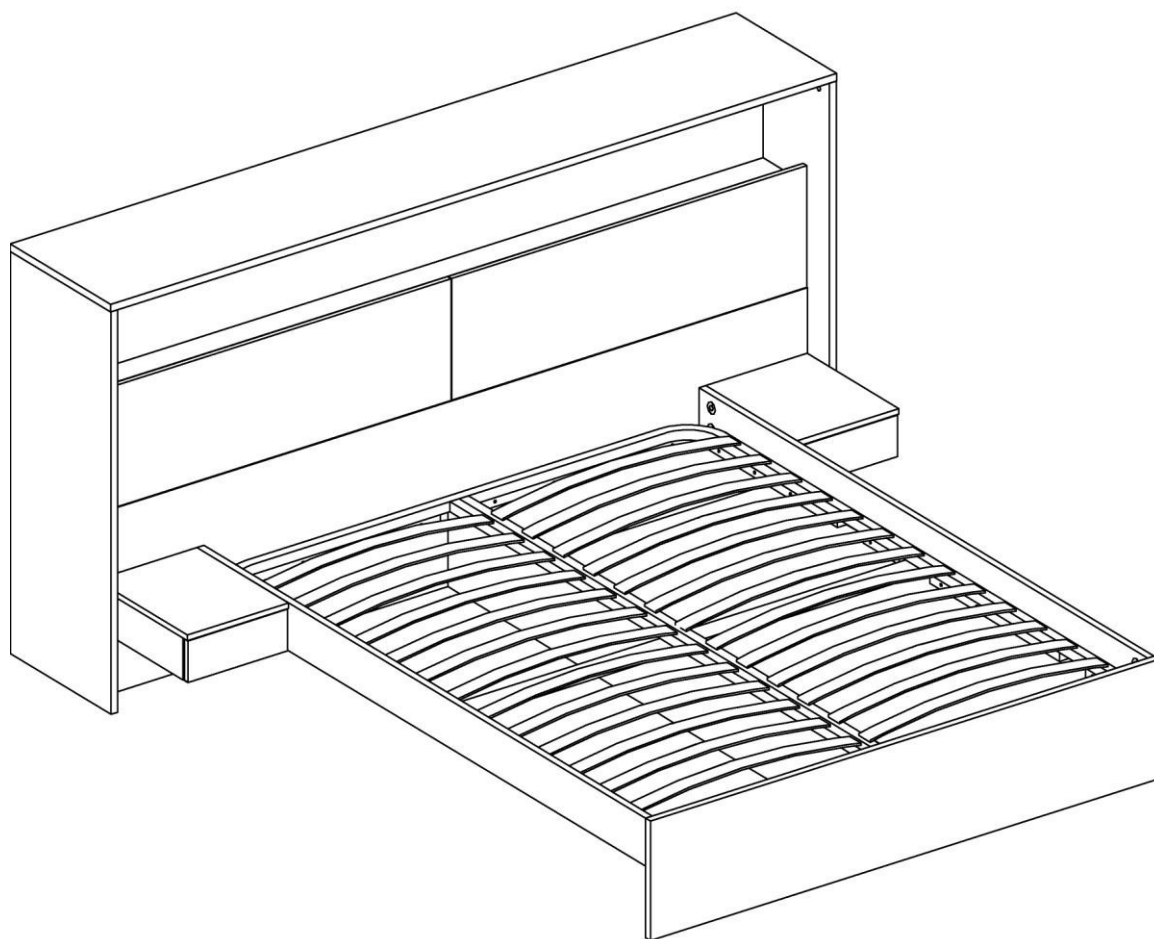


ООО «ИНТЕРА»

Инструкция
по сборке и эксплуатации изделий мебели

Набор мебели «Intra»

Кроватный блок



К сведению покупателя

Сборку и установку изделия рекомендуется доверить специалистам, обладающим достаточными знаниями и навыками.

Для удобства транспортировки и предохранения от повреждений мебель поставляют в разобранном виде. На каждом пакете имеется маркировка с указанием названия изделия, перечень входящих в данный пакет деталей, их размеры и количество, а также номера этих деталей, которые соответствуют номерам в комплекточной ведомости и на схемах сборки. Для крепления фурнитуры на деталях имеются отверстия и наколки.

Правила сборки

Сборку следует производить на ровном полу, покрытом тканью или бумагой во избежание повреждения кромок и загрязнения мебели. Сборку корпуса рекомендуется производить в горизонтальном положении, устанавливая детали лицевыми кромками вниз. Необходимо соблюдать осторожность, чтобы не повредить лакированные поверхности, в сборке крупногабаритных изделий должны участвовать не менее 2-х человек. Детали при сборке необходимо закреплять прочно, не допуская их качания. Для сборки потребуются ключ шестигранный №6, молоток и отвертки.

Подготовка к сборке

Проверить комплектность каждого пакета по имеющейся на них маркировке.

ВНИМАНИЕ! Не рекомендуется одновременно вынимать детали из всех пакетов во избежание их смешивания.

Проверить наличие фурнитуры и метизов, при необходимости протереть их.

ВНИМАНИЕ! Перед началом сборки необходимо **внимательно изучить инструкцию** и определить расположение деталей в изделии в соответствии со схемами сборки.

Сборка прикроватного шкафа

Установка фурнитуры

1. В боковые стенки (11) и (12), перегородку (18) в имеющиеся отверстия установить эксцентрики Rastex 15\22 (высокие), таким образом, чтобы стрелка была повернута в сторону отверстия в торце.
2. В передний щит (13), горизонтальный щит (15), задний щит (17), дно (19), задние планки (20) в имеющиеся отверстия установить эксцентрики Rastex 15\16 (низкие), таким образом, чтобы стрелка была повернута в сторону отверстия в торце.
3. В установленные муфты эксцентриковых стяжек в боковых стенках (11) и (12), перегородке (18), переднем щите (13), верхнем щите (10) ввернуть дюбели DU644, в соседние отверстия установить шканты (рис.1 и схема сборки).
4. На боковые стенки (11), (12), перегородку (18) и откидные двери (14), (41) установить крепления для лифтов с помощью шурупов 3,5x13мм (рис.2 и схема сборки).
5. На внутренней стороне двери в гнезда установить чашки петель с помощью шурупов 3,5x13мм. Установить ответные части роликовых защелок шурупами 3,0x13мм с полукруглой головкой (схема установки защелок).
6. На горизонтальный щит (15) установить роликовые защелки шурупами 3,0x13мм с полукруглой головкой (схема установки защелок).

7. На передний щит (13) установить бруски основания шурупами 4,0x45мм (схема сборки). При этом следует подложить под низ переднего щита стопки книг (или щитов), чтобы не повредить короб с электрооснащением.
8. На нижние торцы боковых стенок (11) и (12), перегородки (18), переднего щита (13) установить подпятники-гвозди (схема сборки).

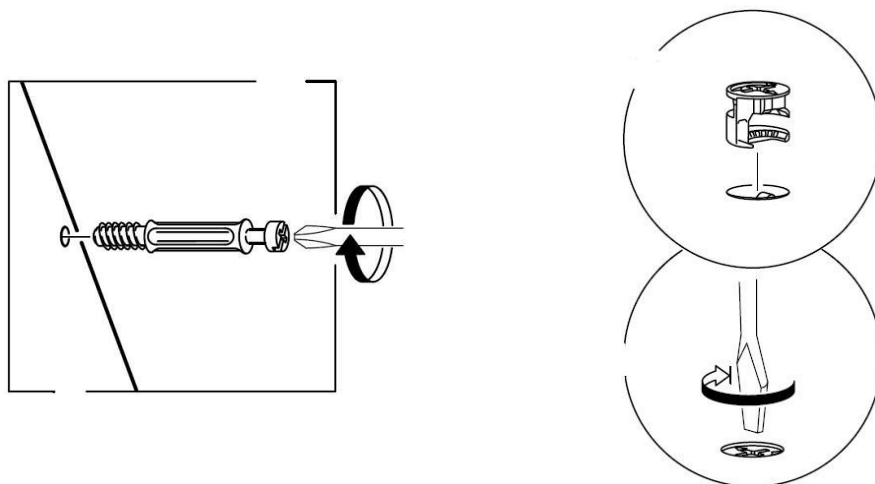


Рис. 1

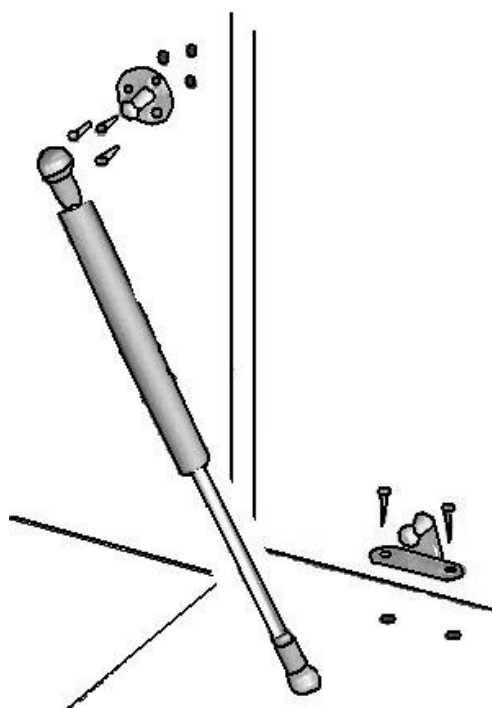


Рис. 2

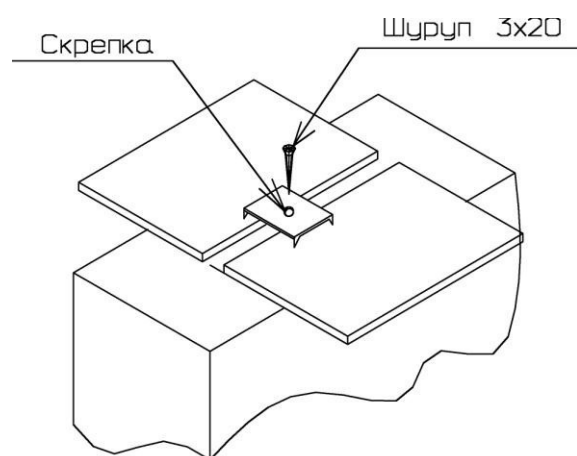


Рис. 3

Порядок сборки прикроватного шкафа

1. Присоединить переднюю планку (16) к горизонтальному щиту (15) с помощью конфирмат-винтов.
2. Присоединить к перегородке (18) детали дна (19) так, чтобы дюбели эксцентриковых стяжек вошли в предназначенные для них отверстия. Затянуть эксцентрики, повернув их на 180 градусов.
3. Аналогичным образом присоединить к перегородке (18) задние планки (20) и горизонтальный щит (15).
4. К перегородке (18) и деталям дна (19) присоединить передний щит (13) с помощью эксцентриковых стяжек.
5. К получившейся конструкции присоединить боковую стенку (11) так, чтобы дюбели и шканты вошли в предназначенные для них отверстия.
6. К боковой стенке (11) присоединить задний щит (17) с помощью эксцентриков, одновременно закрепив его к горизонтальному щиту (15) конфирмат-винтами.
7. С другой стороны присоединить боковую стенку (12). Сверху установить верхний щит (10). Затянуть эксцентрики, повернув их на 180 градусов.
8. Установить задние стенки, закрепив их к задним планкам (20) саморезами 3,5x16мм, а к кромкам щитов шурупами 3,2x20мм и скрепками (схема установки задних стенок и рис.3). Провод с вилкой вывести через технологическое отверстие в углу задней стенки.
9. Установить откидные двери. Петля спереди накладывается на монтажную планку, затем консоль петли слышимо защёлкивается на монтажной планке лёгким нажатием.
10. Установить лифты, защелкнув их в креплениях.
11. Отрегулировать положение двери (схема регулировки дверей).
12. Закрывать видимые отверстия крепежей заглушками – самоклеяками.

Схема установки монтажных планок петель

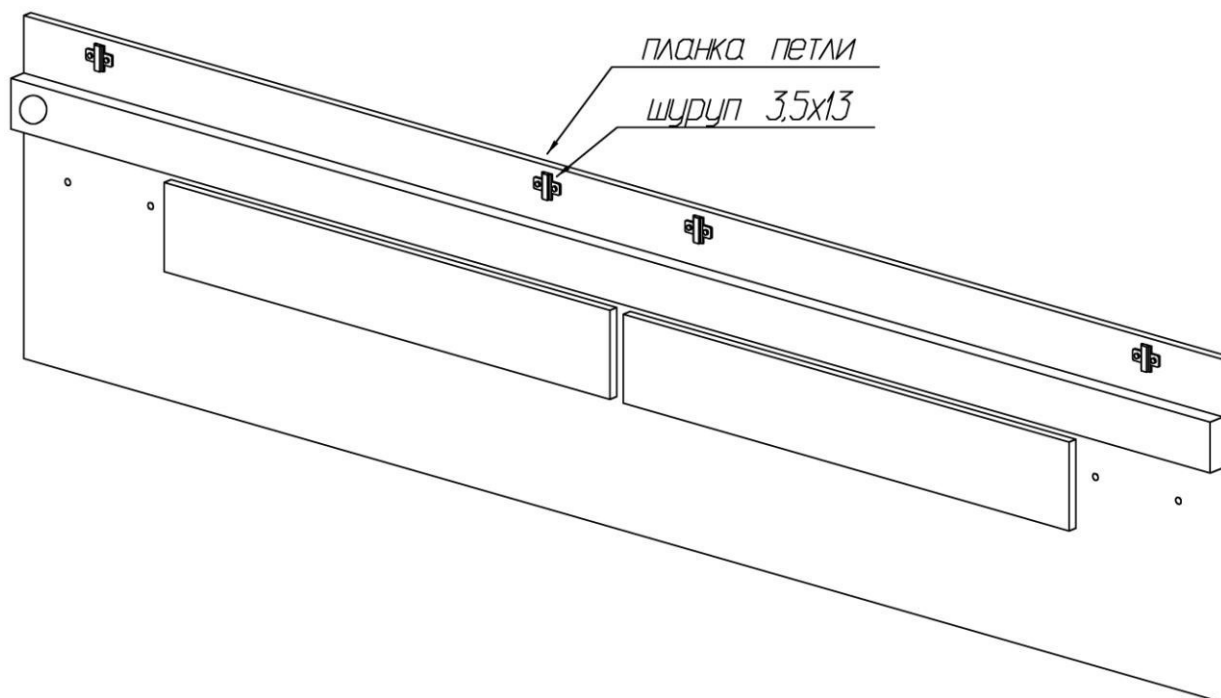


Схема установки задних стенок

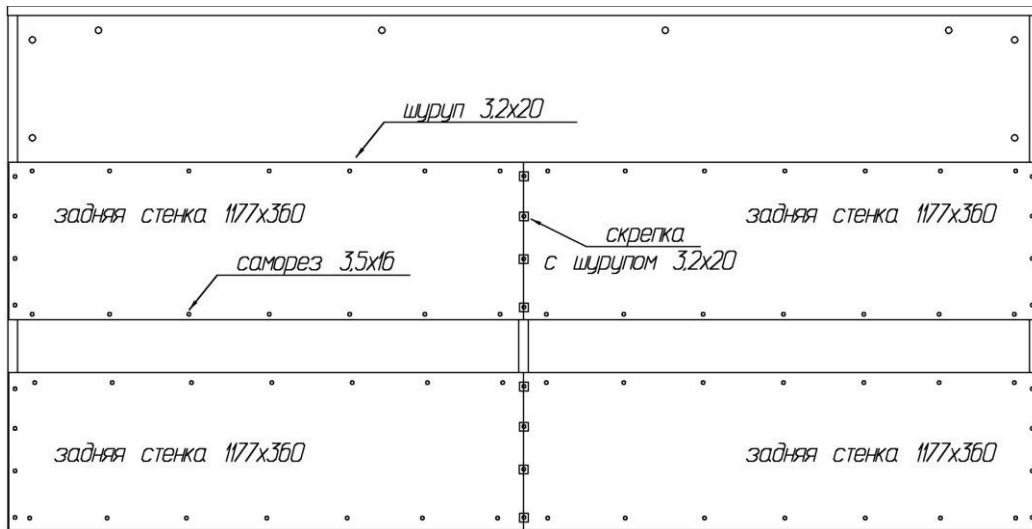
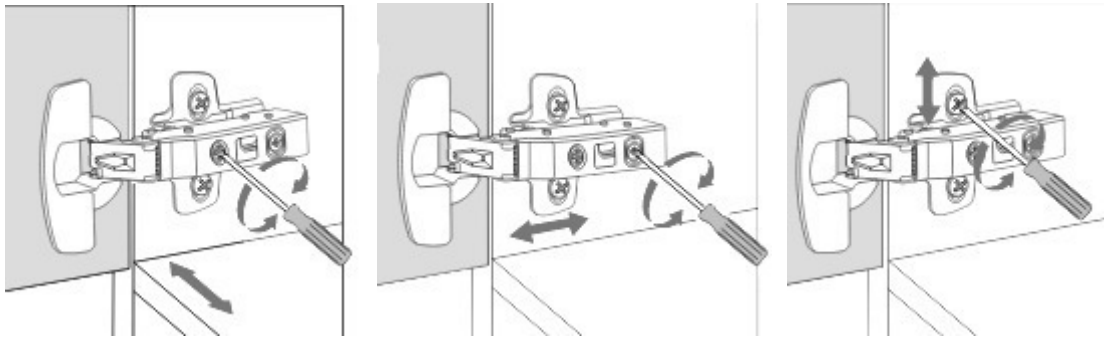


Схема регулировки дверей

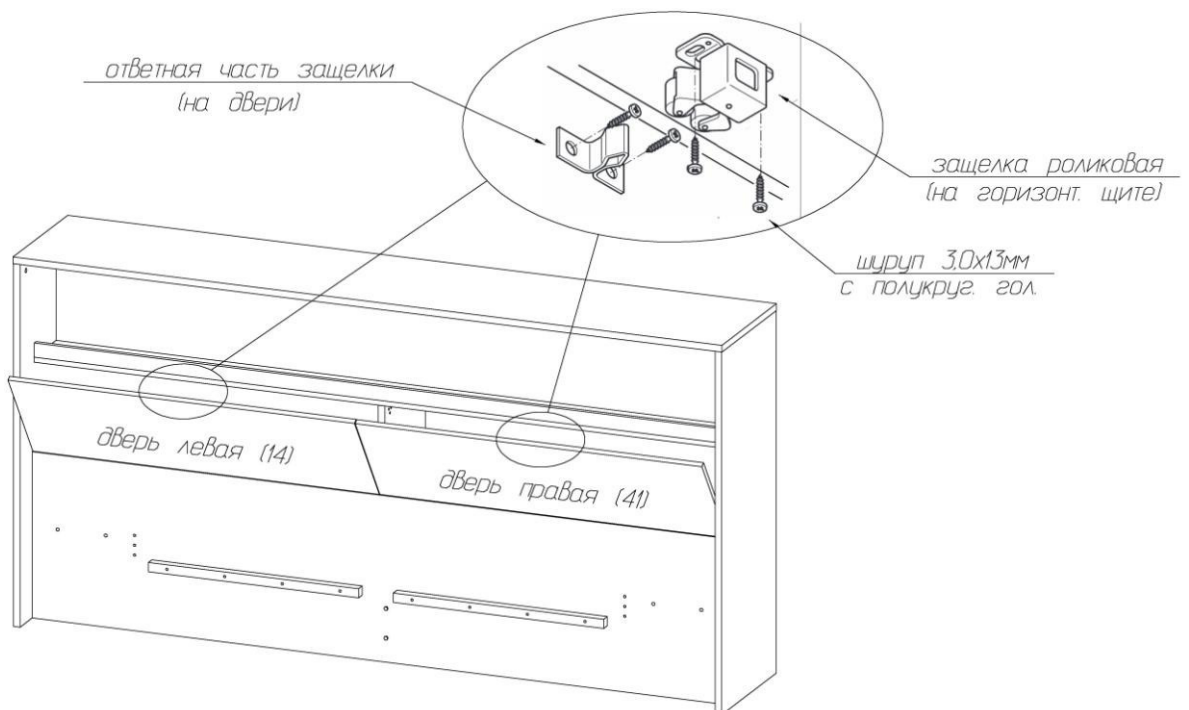


регулировка выступа
двери (наложения)

регулировка зазора
между дверью и боком

регулировка по горизонтали

Схема установки защелок



Сборка каркаса кровати

Установка фурнитуры

1. Вернуть в передний щит (13), спинку ножную (3) штоки стяжек Spiral Lock, в средние отверстия установить шканты (схема сборки кровати).
2. Установить корпуса стяжек Spiral Lock в отверстия царг (1) и (2).
3. Установить бруски основания на спинку ножную (3) шурупами 4,0x45мм (рис. 4).
4. В отверстия диаметром 5мм на царгах и перегородке продольной (4) вернуть дюбели полкодержателей DU322 (схема сборки кровати).
5. В отверстия на планках жесткости (9) установить врезные полкодержатели VB135 (схема сборки кровати).
6. На перегородку продольную (4) установить кроватиные стяжки с помощью шурупов 4,0x16мм.
7. На нижние торцы перегородки продольной (4) и спинки ножной (3) установить подпятники (схема сборки кровати).

Порядок сборки кровати

1. К переднему щиту (13) присоединить перегородку продольную (4) с помощью кроватиной стяжки и винтов М6х14. Расположение стяжек указано на схеме сборки каркаса кровати.
2. Царги (1) и (2) присоединить к переднему щиту (13) и спинке ножной (3) так, чтобы штоки стяжек и шканты вошли в предназначенные для них отверстия. Затянуть корпуса стяжек ключом шестигранным №6.
3. Закрепить перегородку продольную (4) к спинке ножной (3) винтами М6х14.
4. Установить планки жесткости (9) надев их на дюбели до упора (схема сборки кровати).
5. Закрыть стяжки Spiral Lock заглушками.
6. Установить основание, положив его сверху на бруски.

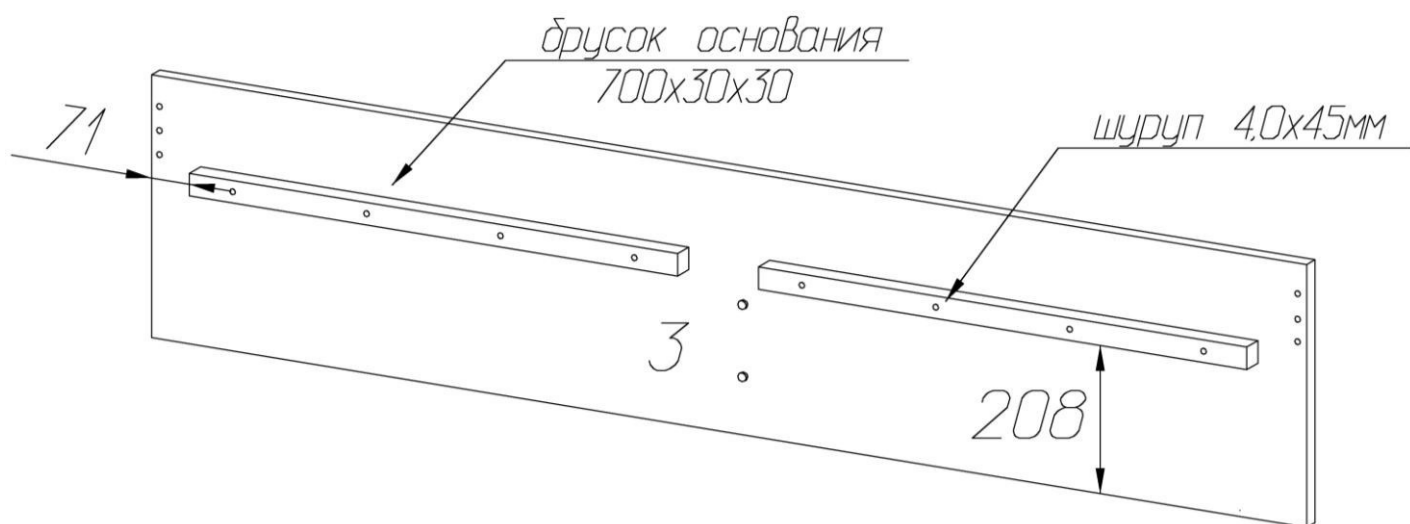
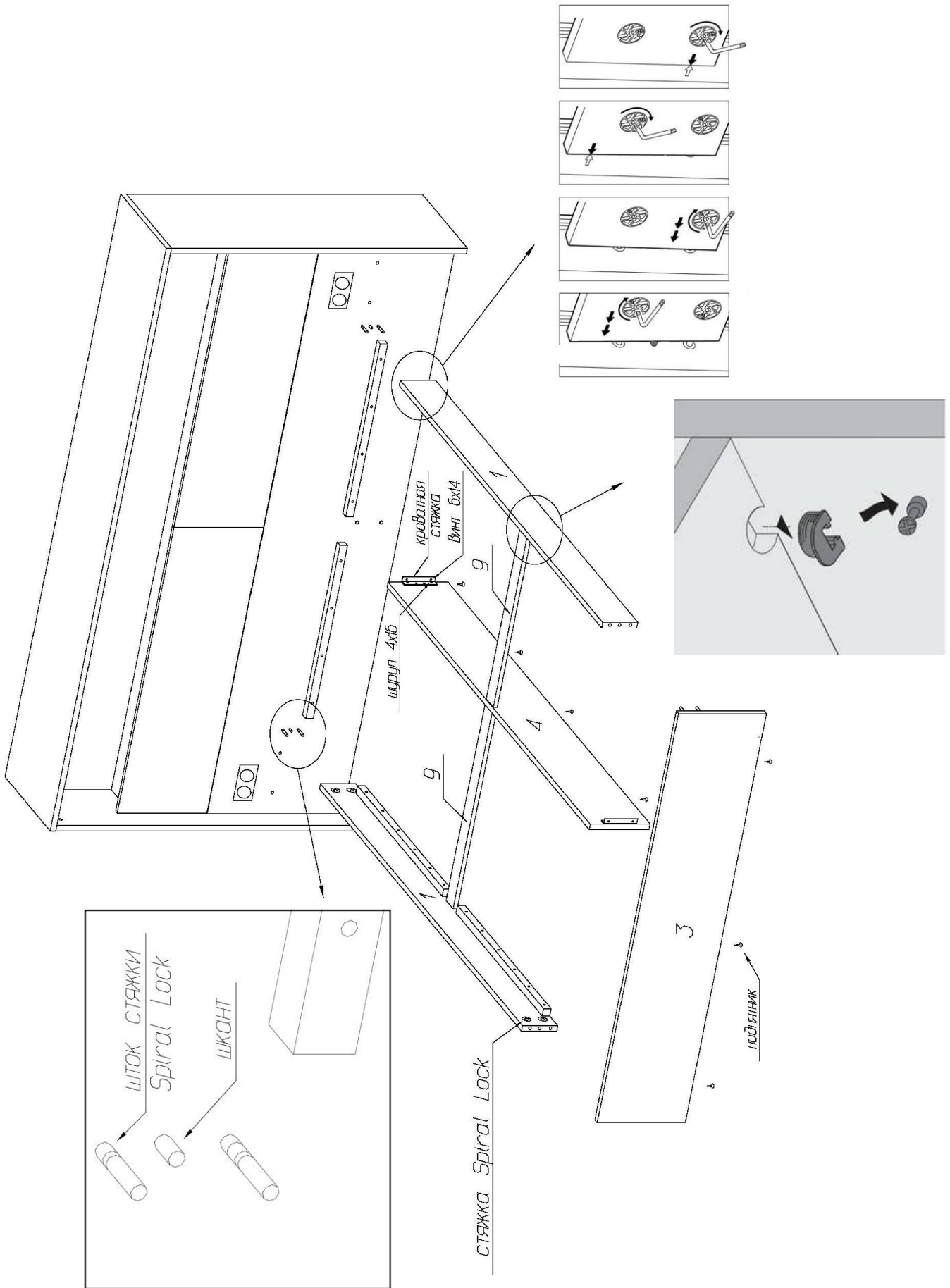


Рис. 4

Схема сборки каркаса кровати



Сборка прикроватных тумб

Тумбы разделяются на левую и правую.

Отличаются друг от друга расположением сквозного отверстия на боковой стенке (для крепления тумбы к царге кровати).

На правой тумбе отверстие расположено на левой стенке, на левой тумбе – на правой.

Установка фурнитуры

1. В стенки тумб (32), (33), (34), (35), нижние щиты тумб (31), задние стенки тумб (36) в имеющиеся отверстия установить эксцентрики Rastex 15\16 (низкие), таким образом, чтобы стрелка была повернута в сторону отверстия в торце.
2. В установленные муфты эксцентриковых стяжек в стенках тумб (32), (33), (34), (35), крышках тумб (30) ввернуть дюбели DU644, в соседние отверстия установить шканты (рис.1 и схема сборки).
3. На боковые стенки тумб (32), (33), (34), (35) установить направляющие с помощью крепежных шурупов 6,3x10,5мм, при установке направляющих - первое отверстие на боковой стенке совместить с четвертым отверстием в верхнем ряду на направляющей (рис. 5).

Порядок сборки левой прикроватной тумбы

1. Присоединить заднюю стенку (36) к нижнему щиту тумбы (31) с помощью конфирмат-винтов.
2. Присоединить стенки тумб (32), (35) к нижнему щиту (31) с помощью эксцентриковых стяжек. Затянуть эксцентрики, повернув их на 180 градусов. Закрепить стенки тумб (32), (35) к задней стенке (36) конфирмат-винтами.
3. Сверху присоединить крышку (30) так, чтобы дюбели и шканты вошли в предназначенные для них отверстия. Затянуть эксцентрики, повернув их на 180 градусов.
4. Закрыть видимые стяжки заглушками-самоклейками.

Порядок сборки правой прикроватной тумбы

1. Присоединить заднюю стенку (36) к нижнему щиту тумбы (31) с помощью конфирмат-винтов.
2. Присоединить стенки тумб (33), (34) к нижнему щиту (31) с помощью эксцентриковых стяжек. Затянуть эксцентрики, повернув их на 180 градусов. Закрепить стенки тумб (33), (34) к задней стенке (36) конфирмат-винтами.
3. Сверху присоединить крышку (30) так, чтобы дюбели и шканты вошли в предназначенные для них отверстия. Затянуть эксцентрики, повернув их на 180 градусов.
4. Закрыть видимые стяжки заглушками-самоклейками.

Порядок сборки ящиков

1. Собрать ящики с помощью конфирмат-винтов согласно схеме сборки. Дно ящика вставить в пазы боковых стенок и закрепить шурупами 3x20мм к передней и задней стенкам (по 4 шурупа на каждую стенку).

Схема сборки ящика

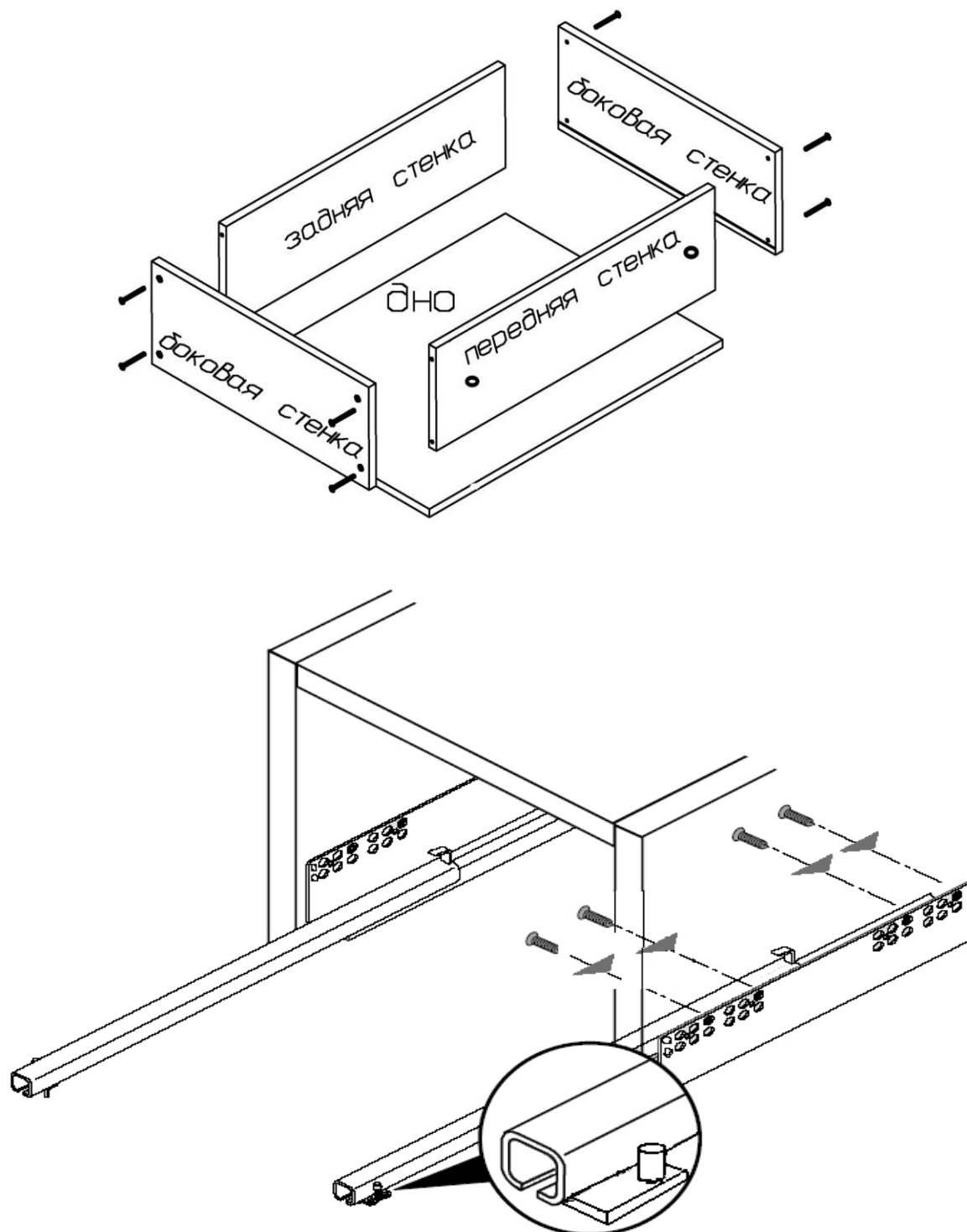


Рис. 5

Схема сборки тумбы левой

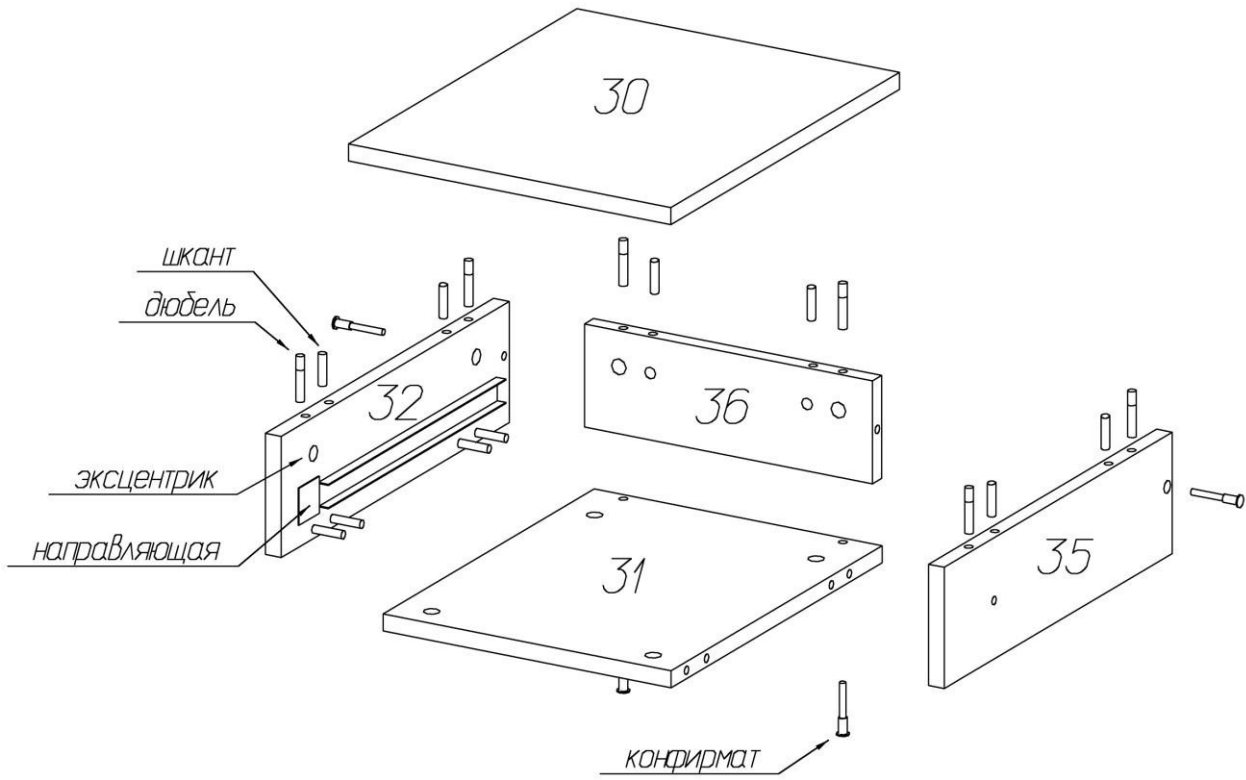


Схема сборки тумбы правой

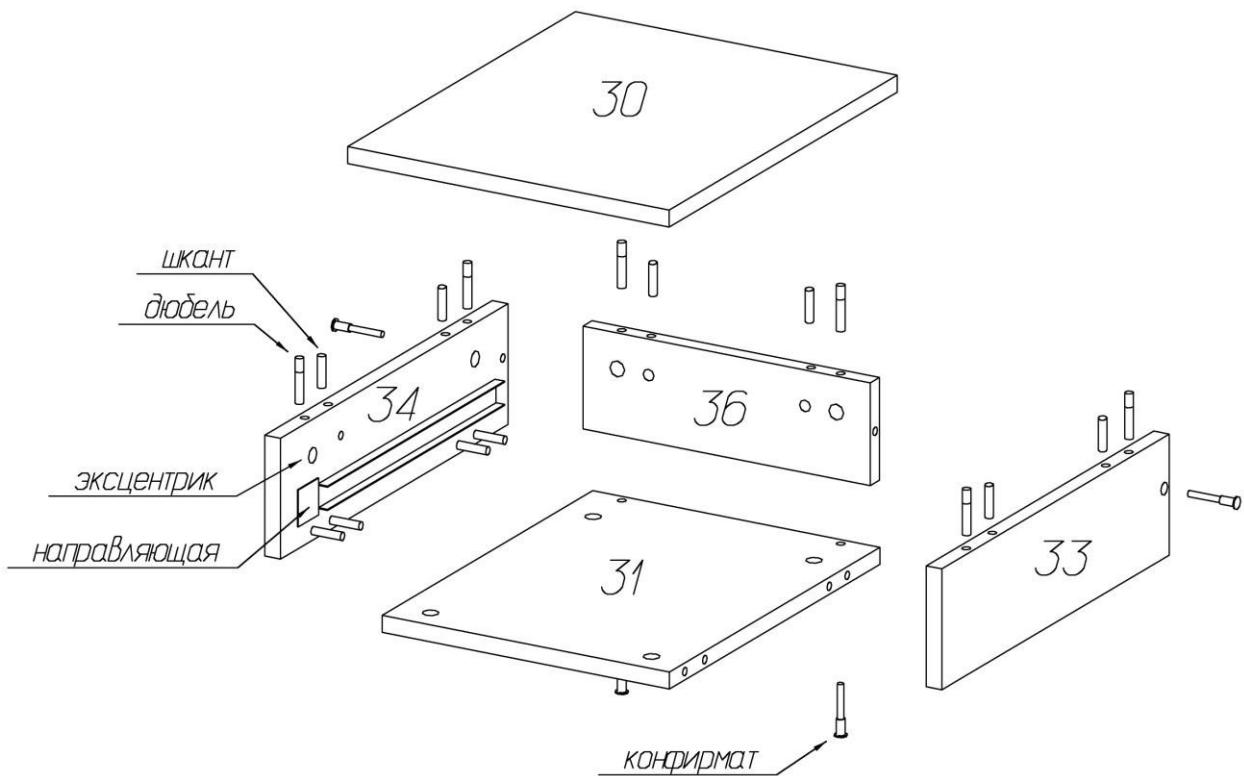
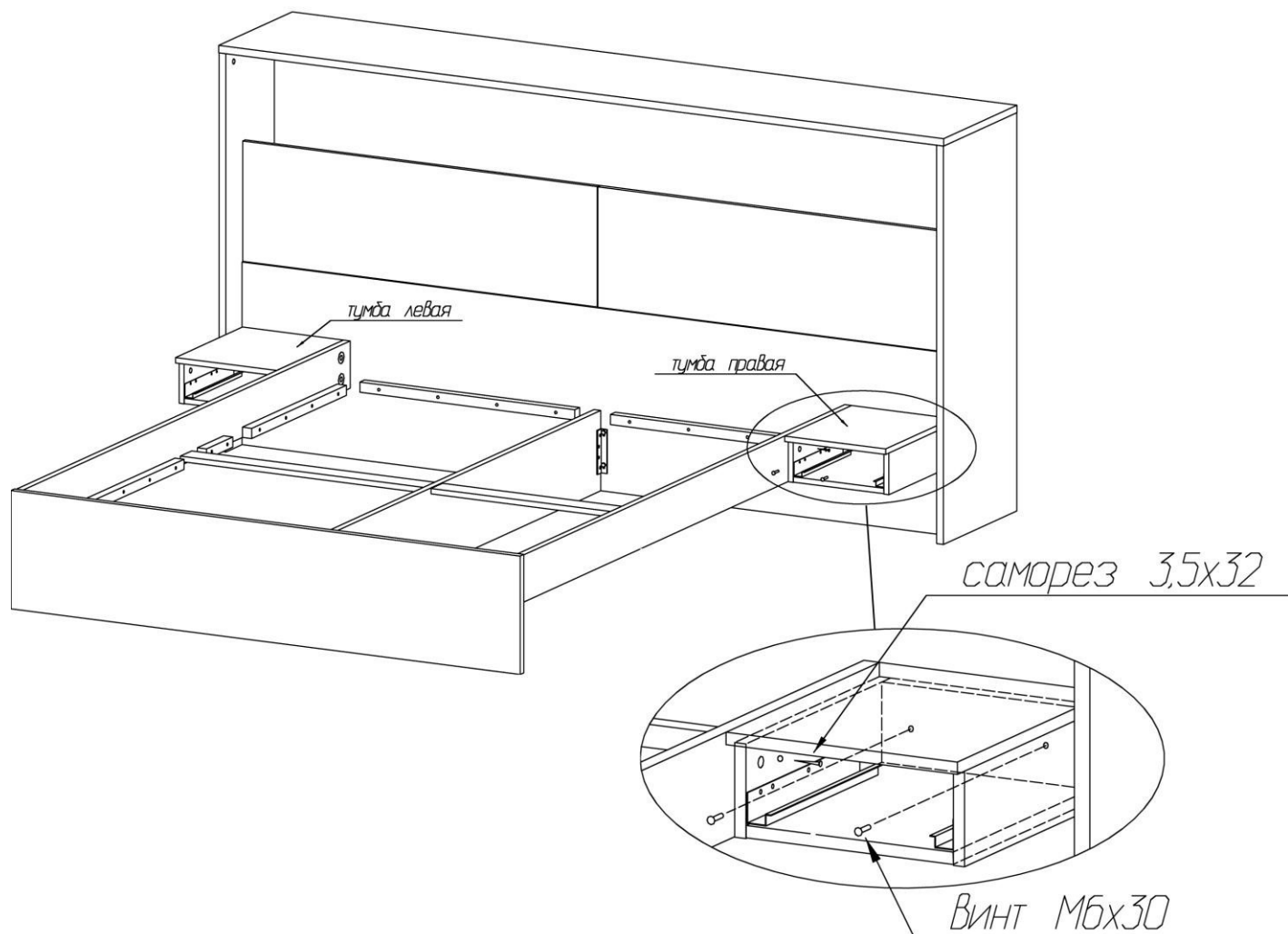


Схема установки тумб

1. Присоединить тумбы левую и правую к переднему щиту (13) винтами М6х30мм сквозь отверстия в задней стенке (36), выровнять крышки тумб по верхним кромкам царг и зафиксировать тумбы саморезами 3,5х32мм, ввернув их в царги сквозь отверстия в боковых стенках.



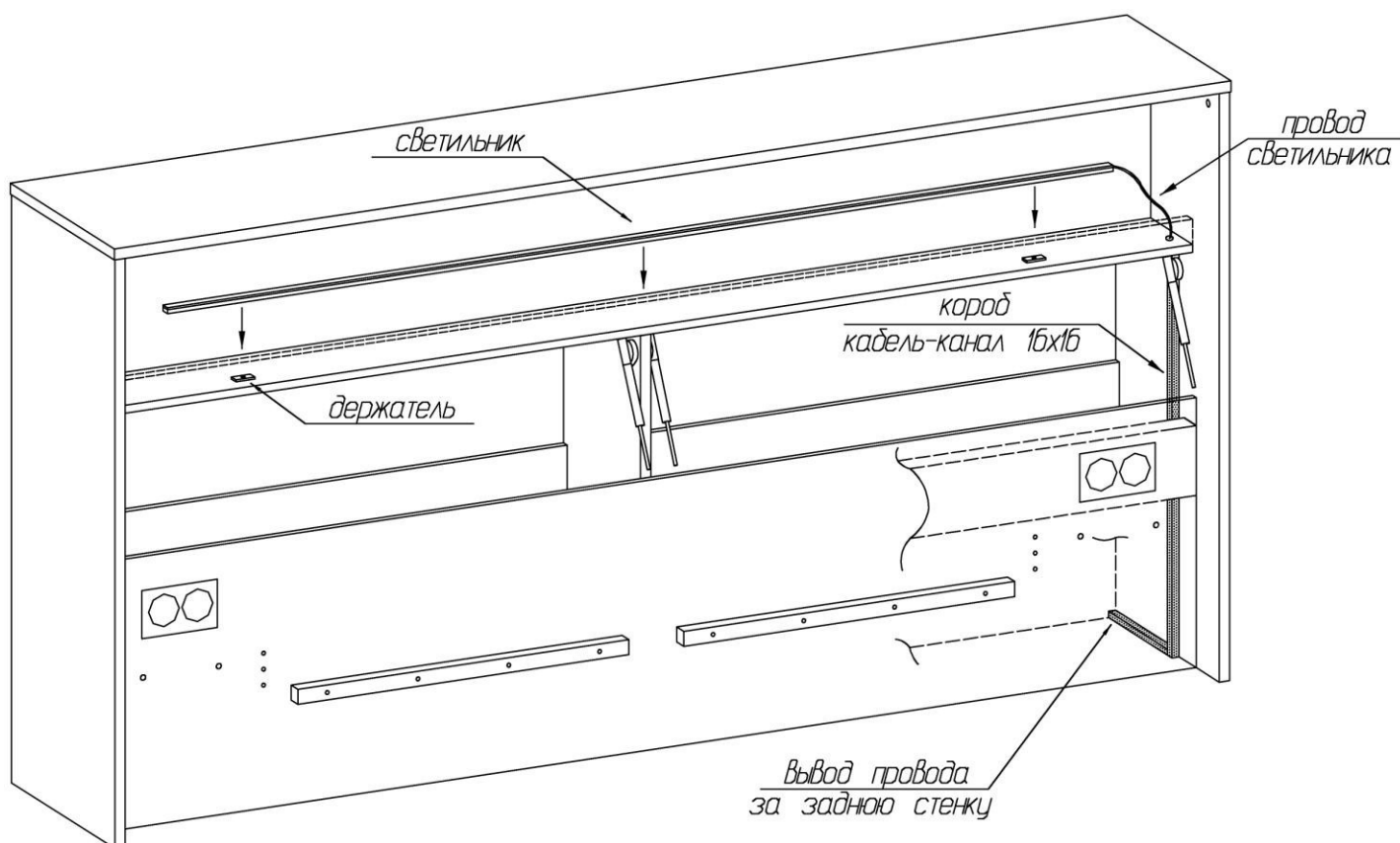
2. Установить ящик в корпус тумбы. Выдвижной ящик вставляется под наклоном, сверху в выдвинутые направляющие шины. Два отверстия в задней стенке принимают задние крюки. Придавливая выдвижной ящик вниз, его соединяют с цапфами, которые должны войти в отверстия в нижней кромке боковых стенок ящика.
3. Фасадная стенка крепится на установленный в тумбу ящик с помощью винтов М6х25.
4. На фасадной стенке ящика имеются отверстия с установленными втулками для крепления винтами М6х25мм. Винты через отверстия в передней стенке ящика ввернуть, не затягивая, в резьбовые втулки, установленные в фасадной стенке. Отрегулировать положение фасада в горизонтальном положении и затянуть винты.
5. Закрыть винты заглушками – самоклеяками.
6. Для корректной работы системы PUSH необходим зазор между фасадом и корпусом не менее 3мм.
7. Положение ящика по высоте настраивают винтом с насадкой. Для снятия ящика его выдвигают до упора, слегка приподнимают и вынимают (перед демонтажом ящика необходимо предварительно снять фасадную стенку).

Установка светильника

1. Светильник представляет собой алюминиевый профиль с экраном, внутри которого установлена светодиодная лента. К светодиодной ленте присоединен коннектор с круглым штекером.
2. На горизонтальный щит (15) установить два держателя для профиля светильника с помощью шурупов 3,5x13мм.
3. Установить сверху на держатели профиль светильника, защелкнув его в креплениях.
4. Провод со штекером вывести вниз, сквозь отверстие в щите (15).
5. Соединить штекер светильника со штекером блока питания.



6. В зависимости от того, где будет находиться выходное отверстие для провода, проложить кабель-канал 16x16мм, закрепив его саморезами 4,2x13 с прессшайбой.
7. Уложить в кабель-канал провод светильника и выходной провод. Закрыть кабель-канал крышкой.
8. Вставить вилку блока питания светильника в розетку, установленную с обратной стороны переднего щита (13).
9. Подключить электрооборудование кроватного блока к электросети.



Правила безопасности при использовании электрооборудования кроватного блока

1. При подключении электроприборов к встроенным в кроватный блок розеткам, следует строго соблюдать правила безопасности указанные в инструкциях по эксплуатации подключаемых приборов.
2. Работа по установке и демонтажу светильника должна выполняться только квалифицированным персоналом.
3. Прежде чем произвести монтаж (демонтаж) светильника, устранить неисправность или выполнить другие работы по уходу за светильником следует отключить светильник от электрической сети.
4. Светодиоды на ленте не могут быть заменены, в случае выхода из строя светодиодов, необходимо заменить всю ленту.
5. Электрооборудование кроватного блока следует подключать к электрической сети переменного тока. Технические параметры электрооборудования: номинальное напряжение не выше 250В, частота тока 50Гц, номинальная сила тока не более 16А. Запрещается подключение электрооборудования кроватного блока к неисправной электропроводке.
6. Максимальная суммарная мощность электроприборов кроватного блока не более 1500Вт.
7. Включение и отключение электроприборов в штепсельные розетки осуществлять с помощью штепсельной вилки. Вытаскивать вилку из розетки за шнур недопустимо.
8. Запрещается эксплуатация розеток и выключателей при образовании трещин или сколов на корпусе, а также иных повреждений целостности.
9. Относительная влажность воздуха в помещении должна быть в пределах 50-70%.
10. Не допускается попадание влаги, воды на электрооборудование кроватного блока.
11. Не допускается внесение изменений в электросхему кроватного блока.
12. Все работы по обслуживанию электрооборудования кроватного блока должны выполняться только квалифицированным персоналом.

Технические характеристики светодиодной ленты

Влагозащищённость – нет. Рабочее напряжение 12V, 60 светодиодов серии 3528 на 1 метр, мощность на 1 м - 4.56W, свет - естественный белый, степень защиты IP20. Способ крепления – на двухсторонней самоклеющейся ленте.

Назначение

Светодиодные ленты без влагозащитного покрытия, класс защиты IP20, предназначены для использования внутри помещений, с относительной влажностью воздуха не более 70%.

Диапазон рабочих температур: -20 ... + 30° С.

**Комплектовочная ведомость деталей
кроватьного блока «Intra»**

№	Наименование	Размеры			Кол., шт
		А, мм	В, мм	Т, мм	
1	Царга с уст. брусками	2010	140	22	2
3	Спинка ножная	1658	350	22	1
4	Перегородка продольная	2010	238	22	1
9	Планка жесткости	794	70	16	2
	Брусok основания 1	700	30	30	4
10	Верхний щит	2362	451	22	1
11	Боковая стенка левая	1178	449	22	1
12	Боковая стенка правая	1178	449	22	1
13	Передний щит с установленными розетками и выключателями	2314	540	56	1
14	Дверь откидная левая	1154	356	16	1
41	Дверь откидная правая	1154	356	16	1
15	Горизонтальный щит	2314	334	16	1
16	Передняя планка	2314	46	16	1
17	Задний щит	2314	336	16	1
18	Перегородка	334	826	22	1
19	Дно	1146	334	16	2
20	Задняя планка	1146	200	16	2
21	Накладка внутренняя	140	860	16	2
	Задняя стенка верхняя	1177	360	3,2	2
	Задняя стенка нижняя правая	1177	360	3,2	1
	Задняя стенка нижняя левая	1177	360	3,2	1
30	Крышка тумбы	329	410	16	2
31	Нижний щит тумбы	292	389	16	2
32	Стенка тумбы	389	124	16	1
33	Стенка тумбы	389	124	16	1
34	Стенка тумбы	389	124	16	1
35	Стенка тумбы	389	124	16	1
36	Задняя стенка тумбы	292	107	16	2
	Боковая стенка ящика	340	80	16	4
	Передняя стенка ящика	250	66	16	2
	Задняя стенка ящика	250	66	16	2
	Фасадная стенка ящика	324	122	16	2
	Дно ящика	264	338	3,2	2
	Светильник со светодиодной лентой и коннектором	2000	-	-	1
	Кабель-канал 16x16мм	2000	16	16	1

**Комплектовочная ведомость фурнитуры и метизов
кроватьного блока «Intra»**

№	Номенклатура	Количество
1	Винт 6x14 п/кр головкой ГОСТ 17473-80 шт	4
2	Винт 6x25 впотай оц. ГОСТ 17475 шт	4
3	Винт 6x30 впотай оц. ГОСТ 17475 шт	4
4	Дюбель DU 322 арт 9 022 370 шт	8
5	Дюбель DU 644 под муфту шт	67
6	Заглушка -самоклейка d-14 шт	28
7	Заглушка -самоклейка d-20 шт	29
8	Заглушка белая SPIRAL LOCK шт	8
9	Защелка роликовая компл	2
10	Ключ шестигранн. L-обр. 6мм шт	1
11	Конфирмат-винт 7x50 шт	32
12	Конфирмат-ключ 4 Z шт	1
13	Кронштейн газ.80N, открывание вниз компл	4
14	Направляющая Futura Push 350мм комп	2
15	Петля Clip on 351 Jet с планкой H0 шт	4
16	Подпятник - гвоздь шт	17
17	Полкодержатели VB135 с фиксатором шт	8
18	Саморез 3,5x16 впотай оцинк. шт	28
19	Саморез 3,5x32 крупная резьба оксидированный шт	2
20	Саморез 4,2x13 с прессшайбой С шт	15
21	Скрепка заднего полка шт	8
22	Стяжка белая SPIRAL LOCK шт	8
23	Стяжка кроватьная 371,1257,04 шт	2
24	Шкант мебельный 8x30 шт	40
25	Шток M8*58 SPIRAL LOCK шт	8
26	Шурупы 3,0x13 (круг, шляпка) ГОСТ 1144 шт	8
27	Шурупы 3,0x20 впотай оц ГОСТ 1145-80 шт	72
28	Шурупы 3,5x13 впотай оц ГОСТ 1145-80 шт	38
29	Шурупы 4,0x16 впотай ГОСТ 1145-80 шт	8
30	Шурупы 4,0x45 шт	16
31	Шурупы 6,3x10,5 крепежный шт	16
32	Эксцентрик Rastex 15/16 шт	58
33	Эксцентрик Rastex 15/22 шт	9
34	Клипса-фиксатор для профиля шт	2
35	Блок питания 12В-24Вт шт	1

Рекомендации по правилам эксплуатации и уходу за мебелью

1. Мебель рекомендуется эксплуатировать в проветриваемых помещениях с температурой воздуха не ниже +10°C и относительной влажностью воздуха 50-80%
2. Мебель не следует устанавливать на неровном полу, близко к сырým и холодным стенам или источникам тепла.
3. В мебели, имеющей крепление болтами, винтами, шурупами, при ослаблении соединений необходимо периодически подвëртывать гайки, винты, шурупы.
4. Для предотвращения покоробленности двери следует держать закрытыми.
5. Мебель перевозимую в условиях минусовой температуры, при установке в помещении следует протереть сухой, мягкой тканью как снаружи. Так и внутри, во избежание образования белых пятен на поверхности лаковой пленки в результате образование конденсата.
6. Мебель должна быть защищена от прямого попадания солнечных лучей во избежание ухудшения внешнего вида.
7. На поверхность мебели не следует ставить горячие предметы.
8. Удаление пыли с поверхности мебели следует производить сухой мягкой тканью или специально предназначенными для этого салфетками.
9. Удаление пятен с поверхности мебели следует производить тампоном из мягкой ткани, смоченной в специальных составах для чистки и освежения мебели в соответствии с рекомендациями по их использованию.
10. Для удаления загрязнения с зеркал и стекол рекомендуется применять предназначенные для этой цели жидкости.
11. Не применяйте для чистки фурнитуры чистящие средства, а только протирайте ее мягкой тканью.
12. Максимальная нагрузка на спальное место – 160кг.
13. Кровать должна использоваться с матрасом размерами 2000x1600мм, высота матраса не более 200мм.
14. Максимальная нагрузка на крышку прикроватной тумбы – 5кг, на ящик прикроватной тумбы – 2кг, при условии ее равномерного распределения.

Гарантии изготовителя

Предприятие-изготовитель гарантирует покупателю сохранность всех качественных показателей, обусловленных ТР ТС 025/2012, при соблюдении правил сборки, установки и эксплуатации мебели. И оставляет за собой право изменения конструкции изделия.

За механические повреждения, возникшие во время транспортировки, сборки или хранения, предприятие-изготовитель ответственности не несет.

Претензии по качеству мебели должны направляться в магазин, где приобретена мебель, с приложением товарного чека. Претензии принимаются в течение гарантийного срока - 24 месяца со дня приобретения мебели.

Срок службы мебели 10 лет.

По дефектам, возникшим из-за несоблюдения покупателем правил эксплуатации и ухода за мебелью, претензии не принимаются.

**ООО «ИНТЕРА»
156008, г. Кострома,
ул. Поселковая, д.33, лит. А1, пом.1**