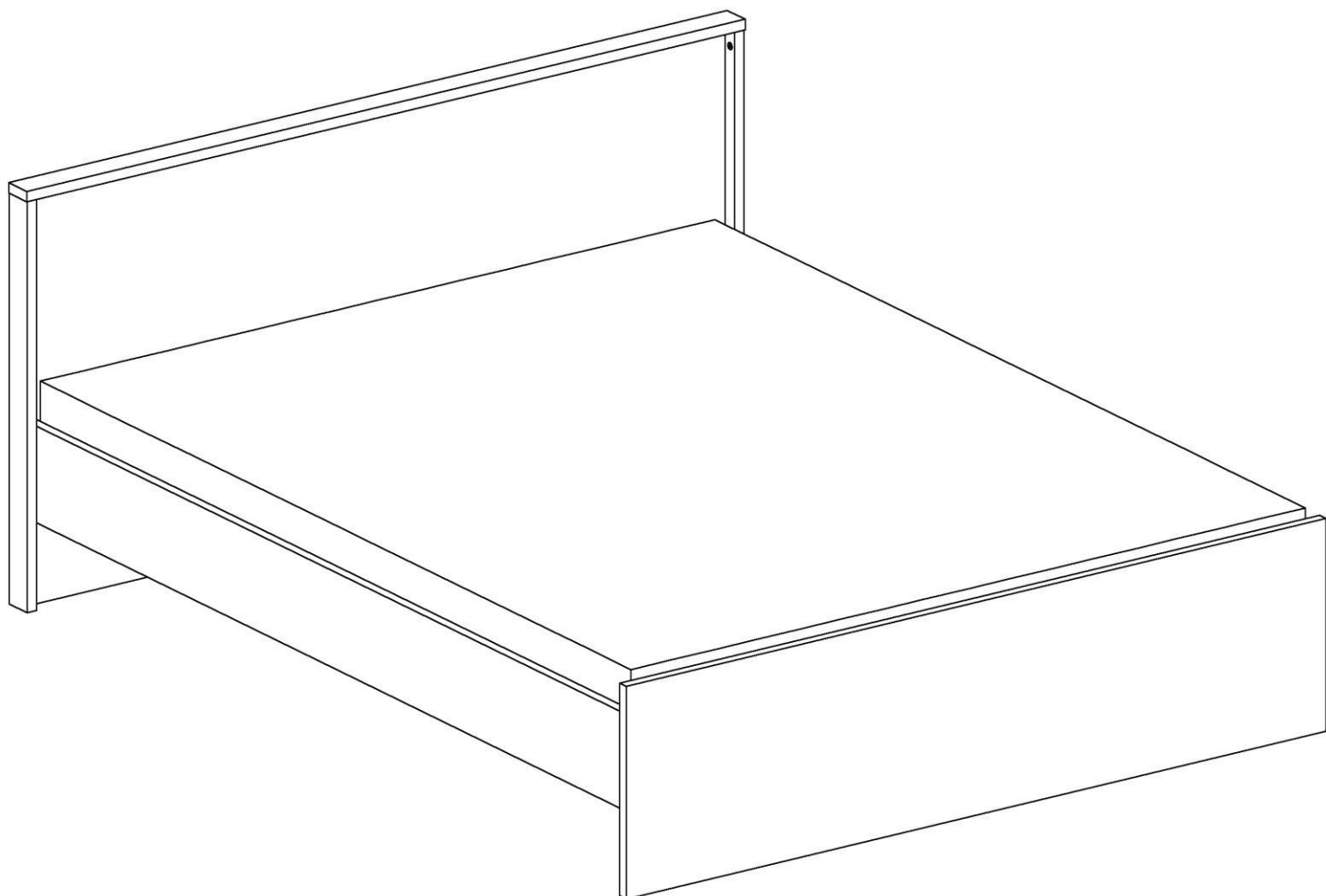


ООО «ИНТЕРА»

Инструкция
по сборке и эксплуатации изделий мебели

Набор мебели «Village»

Кровать 1600 Village



К сведению покупателя

Сборку изделия рекомендуется доверить специалистам, обладающим достаточными знаниями и навыками.

Для удобства транспортировки и предохранения от повреждений мебель поставляется в разобранном виде. На каждом пакете имеется маркировка с указанием названия изделия, перечень входящих в данный пакет деталей, их размеры и количество, а также номера этих деталей, которые соответствуют номерам в комплектовочной ведомости и на схемах сборки. Для крепления фурнитуры на деталях имеются отверстия и наколки.

Правила сборки

Сборку следует производить на ровном полу, покрытом тканью или бумагой во избежание повреждения кромок и загрязнения мебели. Необходимо соблюдать осторожность, чтобы не повредить лакированные поверхности. В сборке крупногабаритных изделий должны участвовать не менее двух человек. Детали при сборке необходимо закреплять прочно, не допуская их качания. Для сборки потребуются отвертки.

Подготовка к сборке

Проверить комплектность каждого пакета по имеющейся на них маркировке.

Проверить наличие фурнитуры и метизов, при необходимости протереть их.

ВНИМАНИЕ! Перед началом сборки необходимо **внимательно изучить инструкцию** и определить расположение деталей в изделии в соответствии со схемами сборки.

Для данной кровати доступна опция Подушка Village 1600, которая крепится в изголовье кровати при помощи ленты контактной.

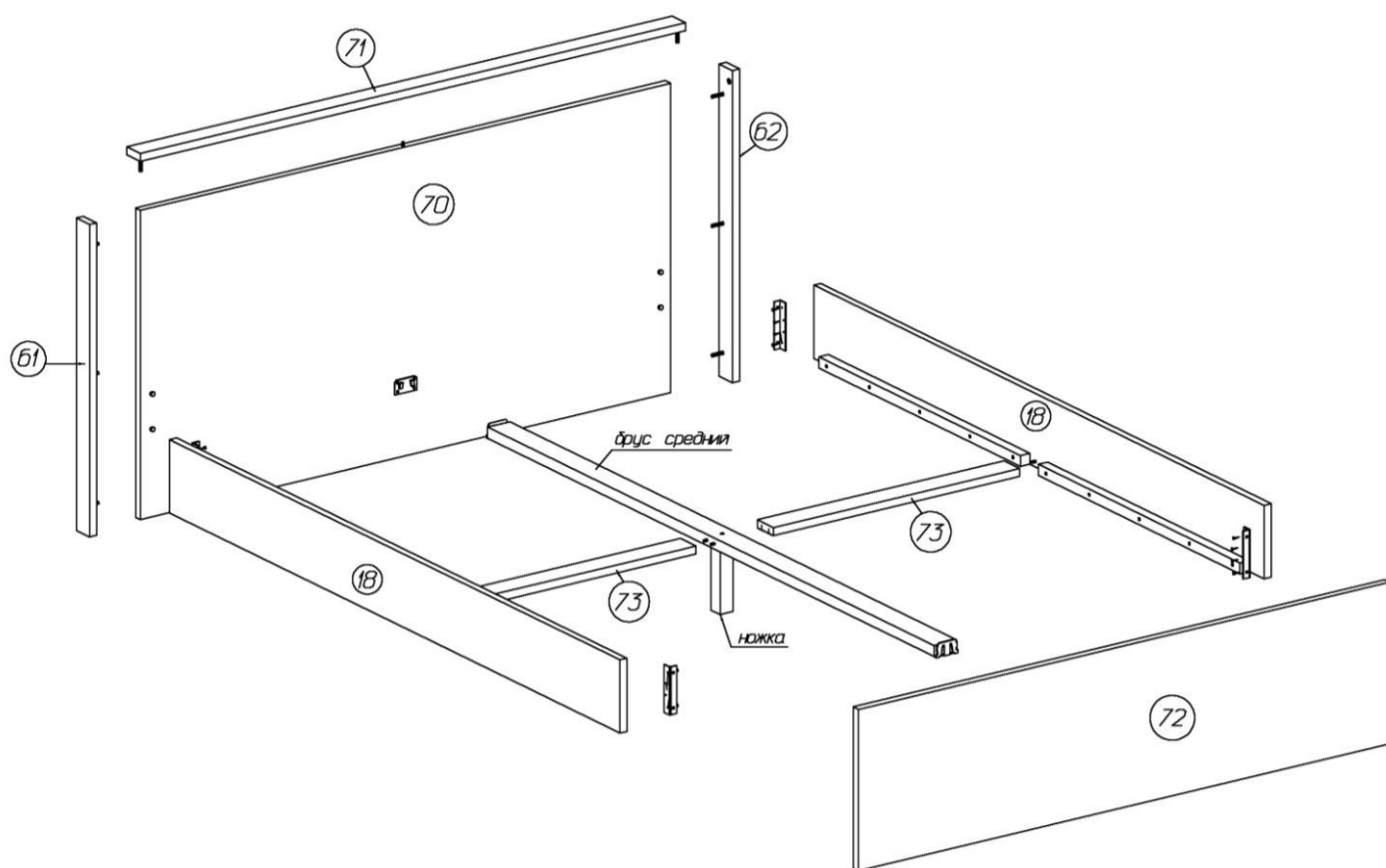
Кровать 1600 Village

Комплектовочная ведомость фурнитуры

№	Номенклатура	Количество	Ед.изм.
1	Винт 6x14 п/кр головкой	8	шт.
2	Дюбель DU 644 под муфту	8	шт.
3	Заглушка -самоклейка d=18мм	8	шт.
4	Подпятник - гвоздь	9	шт.
5	Полкодержатель металл, 5,0x16	1	шт.
6	Полкодержатель прозрачный.FLIPPER	8	шт.
7	Стяжка № 474 кроватная клиновья	2	шт.
8	Стяжка кроватная 371.1257.04	4	шт.
9	Шток евровинт	8	шт.
10	Шурупы 4,0x16 впотай ГОСТ 1145-80	30	шт.
11	Эксцентрик Rastex 15/22 шт	8	шт.

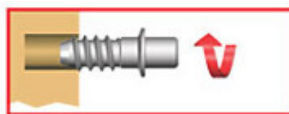
Кровать 1600 Village
Комплектовочная ведомость деталей

№	Наименование	Размеры			Кол., шт
		А, мм	В, мм	Т, мм	
70	Спинка головная	1656	842	22	1
72	Спинка ножная	1660	440	22	1
18	Царга	2010	200	22	2
73	Планка распорная	770	70	22	2
61	Стойка левая	850	60	22	1
62	Стойка правая	850	60	22	1
73	Накладка верхняя	1704	62	22	1
	Брус средний	1994	70	30	1
	Ножка	180	30	30	1
	Основание	1600	2000		1

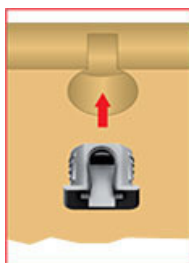


Порядок сборки кровати

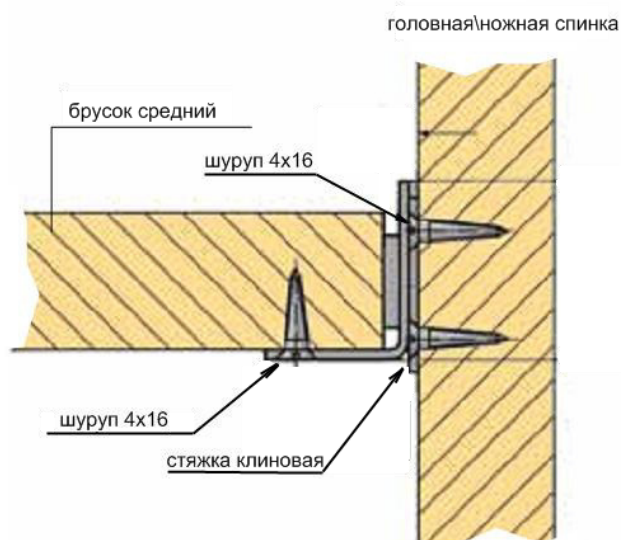
1. Установить на царги кроватные стяжки с помощью шурупов 4x16мм (по 4 шурупа на каждую стяжку). На нижней кромке установить по два подпятника.
2. Ввинтить штоки полкодержателей в отверстия на внутренней пластине царг и долевых кромках бруса среднего



3. Установить полкодержатели в отверстия на распорных планках, сориентировав их пазами к торцу детали.



4. Установить винты М6х14 в муфты на спинках. Винты необходимо ввинтить не до конца, оставив 3-4мм для установки кроватных стяжек. На нижней кромке установить по два подпятника
5. Установить монтажные планки клиновых стяжек на головную и ножную спинки, закрепив их шурупами 4x16мм (по 4 шурупа на каждую стяжку)
6. Присоединить уголки клиновых стяжек к среднему бруску с помощью шурупов 4x16мм по выполненным наколам (по 3 шурупа на каждый уголок).



7. Соединить ножку со средним брусом, ввернув шпильку в установленную усовую гайку. Снизу на ножке закрепить подпятник.
8. Присоединить царги к спинкам кровати, надев кроватные стяжки на винты, установленные в муфтах спинок.
9. Установить средний брусок, введя в зацепление уголки и монтажные планки клиновых стяжек
10. Равномерно затянуть винты кроватных стяжек.
11. Установить планки распорные на штоки полкодержателей, слегка нажав на планки сверху. Фиксация происходит с характерным щелчком.
12. В отверстия диаметром 15мм на спинке кроватной вставить эксцентрики. Стрелка на эксцентрике повернута в сторону кромки.

13. На стойке левой и правой в установленные муфты вернуть дюбели стяжек. В отверстия диаметром 15мм вставить эксцентрики.
14. Присоединить стойки к стенке головной так, чтобы дюбели стяжек вошли в соответствующие отверстия на спинке. Затянуть эксцентрики, повернув их на 180 градусов.
15. Если Вы приобрели подушку Village 1600, закрепите её части на спинке головной.
16. В отверстие на верхней кромке спинки головной вставить полкодержатель для предотвращения прогиба верхней накладки.
17. На накладке верхней в установленные муфты вернуть дюбели стяжек. Установить накладку так, чтобы дюбели стяжек вошли в соответствующие отверстия на стойках. Затянуть эксцентрики, повернув их на 180 градусов.
18. Закрыть эксцентрикостяжки заглушками-самоклейками.
19. Установить кроватное основание.

Рекомендации по правилам эксплуатации и уходу за мебелью

1. Кровать 900 Village должна использоваться с матрасом размерами 2000*1600 мм.
2. Рекомендуемая высота матраса 180мм.
3. Запрещается прыгать на кровати.
4. Максимальная нагрузка на спальное место 120 кг.
5. Мебель рекомендуется эксплуатировать в проветриваемом помещении с температурой воздуха не ниже +10⁰С и относительной влажностью воздуха 50-80%.
6. Мебель не следует устанавливать на неровном полу, близко к сырým и холодным стенам или источникам тепла.
7. В мебели, имеющей крепление болтами, винтами, шурупами, при ослаблении соединений необходимо периодически подвëртывать гайки, винты, шурупы.
8. Мебель, перевозимую в условиях минусовой температуры, при установке в помещении следует протереть сухой, мягкой тканью как снаружи, так и внутри, во избежание образования белых пятен на поверхности пленки в результате образования конденсата.
9. Мебель должна быть защищена от прямого попадания солнечных лучей во избежание ухудшения внешнего вида.
10. Удаление пыли с поверхности мебели следует производить сухой мягкой тканью или специально предназначенными для этого салфетками.
11. Удаление пятен с поверхности мебели следует производить тампоном из мягкой ткани, смоченной в специальных составах для чистки и освежения мебели в соответствии с рекомендациями по их использованию.
12. Не применяйте для чистки фурнитуры чистящие средства, а только протирайте ее мягкой тканью.

Гарантии изготовителя

Предприятие-изготовитель гарантирует покупателю сохранность всех качественных показателей, обусловленных ТР ТС 025/2012, при соблюдении правил сборки, установки и эксплуатации мебели. Изготовитель оставляет за собой право изменения конструкции изделия.

За механические повреждения, возникшие во время транспортировки, сборки или хранения, предприятие-изготовитель ответственности не несет.

Претензии по качеству мебели должны направляться в магазин, где приобретена мебель, с приложением товарного чека. Претензии принимаются в течение гарантийного срока-24 месяца со дня приобретения мебели.

Срок службы мебели 10 лет.

По дефектам, возникшим из-за несоблюдения покупателем правил эксплуатации и ухода за мебелью, претензии не принимаются.

**ООО «ИНТЕРА»
156008, г. Кострома,
ул. Поселковая, д.33, лит. А1, пом.1**