

Правила эксплуатации и ухода за мебелью.

1. Хранить и эксплуатировать мебель следует в сухих и теплых помещениях при температуре +5° - +40° и относительной влажности воздуха 50-60%.

2. Не рекомендуется устанавливать мебель вблизи отопительных приборов.

3. Чистку мебели следует производить мягкой тканью и специальными составами, не допускается использование агрессивных жидкостей и абразивных материалов.

4. При ослаблении крепления соединений следует периодически подтягивать винты, шурупы, стяжки и т.д.

5. Статическая вертикальная нагрузка не должна превышать 5кг на дно ящиков и 10кг на полки стеллажей и шкафов, при этом распределение нагрузки по поверхностям должно быть максимально равномерным.

6. После сборки изделие установить на ровной горизонтальной поверхности, во избежание перекоса и падения изделия, при необходимости, использовать дополнительное крепление к поверхностям помещения.

Гарантийные обязательства.

Предприятие-изготовитель гарантирует соответствие изделия требованиям ГОСТ 16371-2014 при соблюдении условий транспортировки, сборки, эксплуатации и хранения.

Гарантийный срок эксплуатации – 24 месяца. Срок исчисляется со дня продажи мебели.

Претензии по комплектности и качеству должны направляться покупателем в магазин, где была приобретена мебель.

Гарантия не распространяется на мебель, имеющую механические повреждения, возникающие при транспортировке, в процессе неправильной сборки и эксплуатации и дефекты, возникающие при неправильном уходе.

Сборка изделия должна производиться квалифицированными специалистами.

Предприятие оставляет за собой право вносить изменения в конструкцию набора. Срок службы изделия – 10 лет.

Фирма-производитель оставляет за собой право на изменения изделия в целях его усовершенствования, которые не ухудшают потребительские качества товара

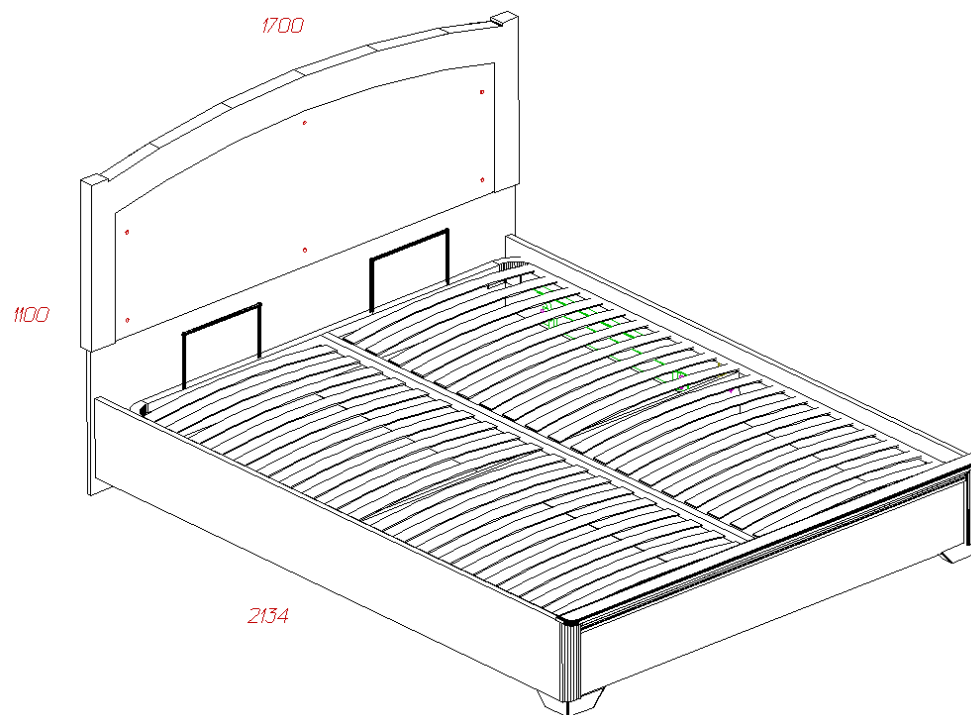
Паспорт изделия

Набор мебели для спальни 3.86.806.85

«Парма»

Кровать с подъёмным основанием №806

90342.01.00








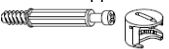



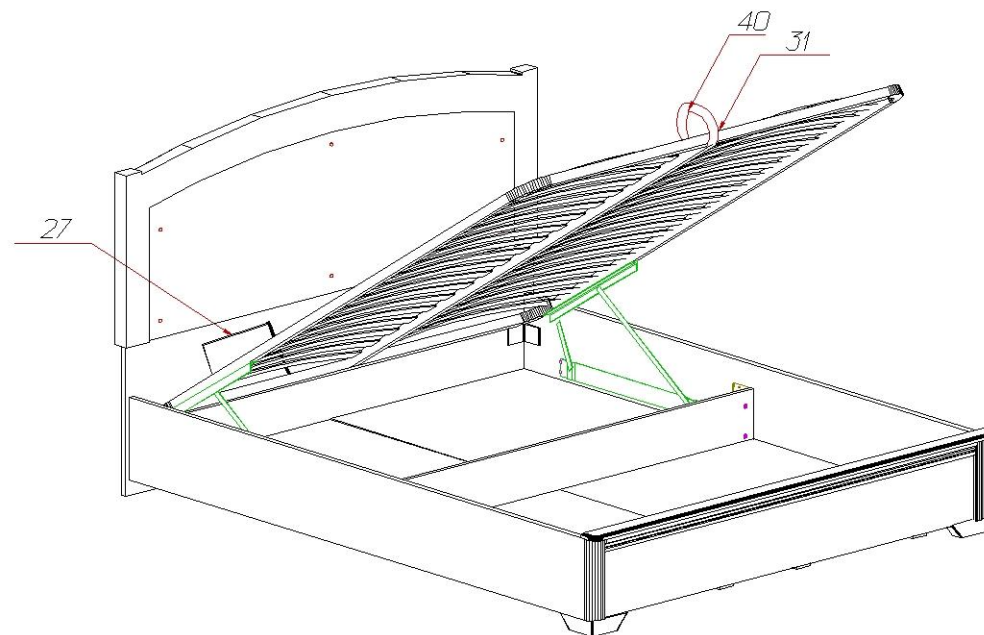
Производитель: ООО «Яна», Россия, 344019, г. Ростов-на-Дону, ул. Советская 44 офис 406, www.yanamebel.ru, e-mail:

Уважаемый покупатель! БЛАГОДАРИМ ЗА ВАШ ВЫБОР

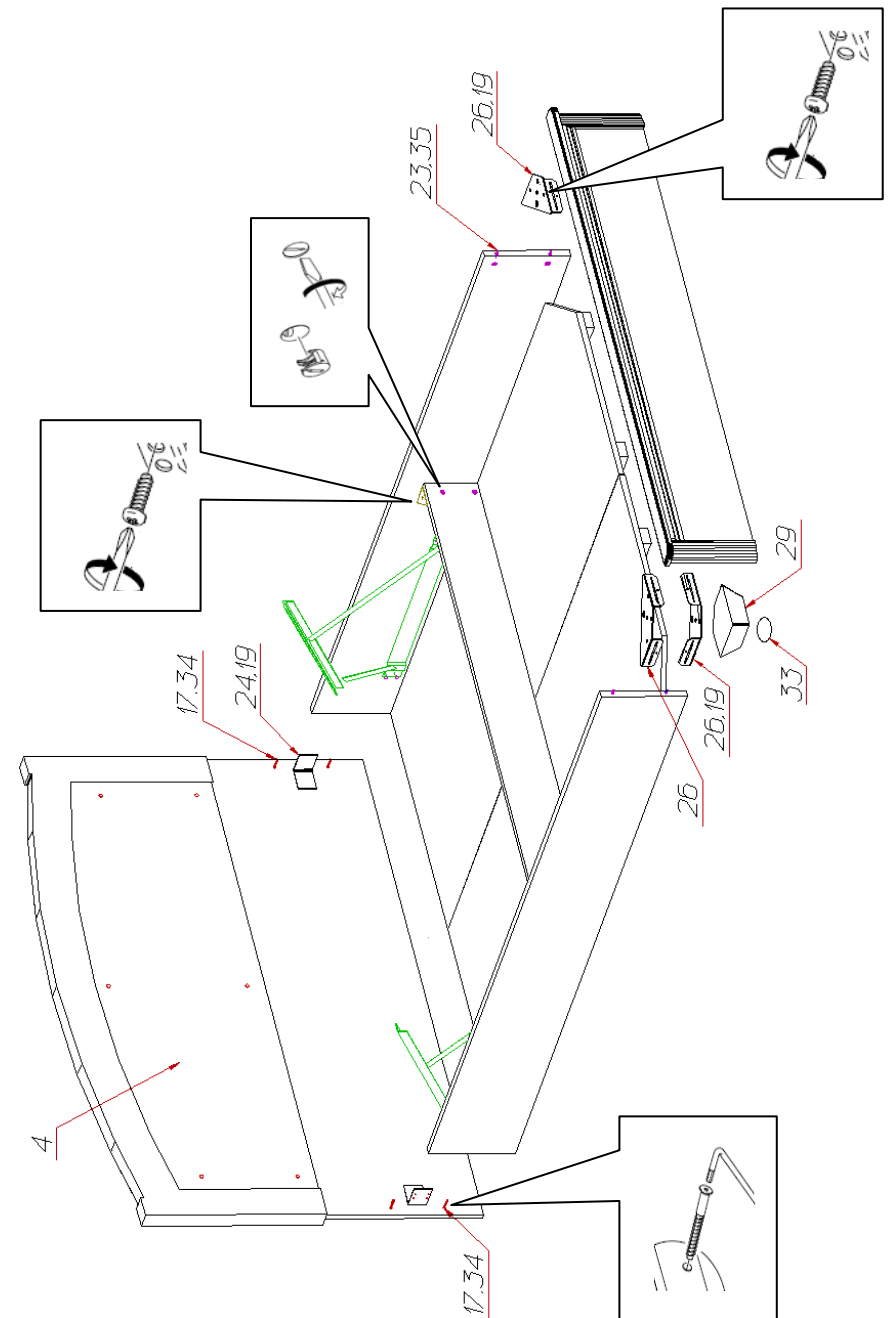
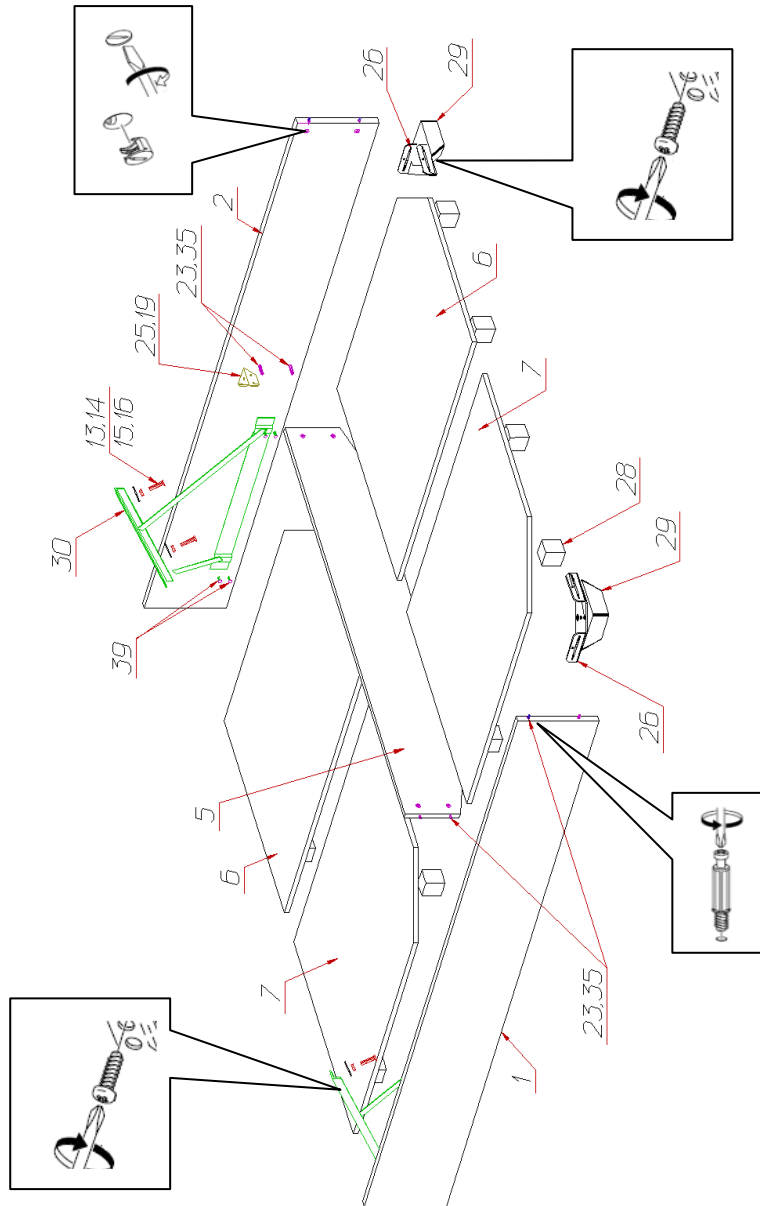
Внимательно прочитайте инструкцию! При вскрытии упаковки проверьте содержимое, согласно комплектации каждого пакета. Проверьте наличие фурнитуры. Не рекомендуется вынимать детали из всех упаковок, чтобы не перепутать детали. Во избежание перекосов, повреждений или загрязнений мебели сборку следует производить на ровном полу, покрытом тканью или бумагой. В сборке сложных и больших изделий желателен участие двух человек. Перед началом сборки необходимо определить расположение деталей в изделии в соответствии со схемами сборки. Не приступайте к сборке, не ознакомившись с инструкцией! Для удобства транспортировки и предохранения от повреждения, мебель поставляется в разобранном виде в индивидуальной упаковке. Вы можете собрать её самостоятельно или воспользоваться услугами квалифицированных сборщиков.

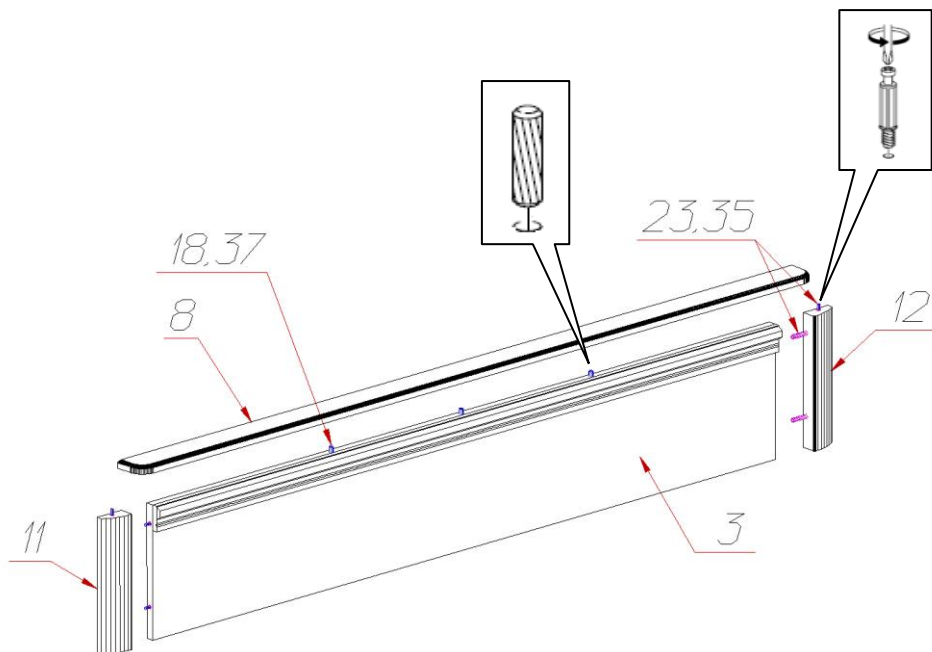
Фурнитура и комплектующие на кровать «Парма» №806

Спецификация фурнитуры на кровать №806					
№	Наименование	Кол.	№	Наименование	Кол.
13	Винт М8х40 	4	28	Опора ОРК52-К	16
14	Гайка М8	4	29	Опора кровати Парма	2
15	Шайба гровер для винта М8 	4	30	Подъемный механизм кровати с амортизаторами 800 Н	2
16	Шайба под винт М8	4	31	Ортопедическое основание 1600х2000 для подъемного механизма	1
17	Стяжка 7х50 	12	33	Подпятник	8
18	Шкант 8х30 	3	34	Заглушка для стяжки 	12
19	Шуруп 4х16 	65	35	Заглушка для эксцентриковой стяжки 	14
23	Эксцентрик Rastex 15 с дюбелем DU 232 	14	36	Инструкция	1
24	Уголок 70х70х55	2	37	Клей ПВА	1
25	Кронштейн кроватный 5521-10	2	38	Ключ шестигранный 	1
26	Кронштейн угловой СК-1	4	39	Стяжка межсекционная Винт М6х15	8
27	Ограничитель матраса	2	40	Ручка кожзам	1



Инструкция по сборке кровати с подъёмным основанием «Парма» №806





Спецификация деталей на кровать с подъёмным основанием №806				
№	Наименование	Размер	Кол	Пакет
1	Царга левая	2040x260	1	2
2	Царга правая	2040x260	1	2
3	Распорка малой спинки кровати	1534x260	1	1
4	Спинка большая (в сборе)	1688x1090	1	1
5	Распорка скос	235x1610	1	2
6	Дно скос	1002x799	2	3
7	Дно скос	1002x799	2	3
8	Накладка фрезерованная	1662x65	1	1
11	Профиль 4 (60x30) левый	260	1	1
12	Профиль 4 (60x30) правый	260	1	1