



«ИНТЕРА»  
Россия, 156008, г. Кострома,  
ул. Поселковая, д.33, лит. А1, пом.1

Набор мягкой мебели проект ММ.11.00.00.00.00.

## "ПЕТЕРГОФ"

### ПАСПОРТ

#### Сборка

Сборку следует производить на полу, покрытом тканью или бумагой во избежание загрязнения мебели.

Порядок сборки:

1. Закрепить спинки изделий, ввернув винты М8х60 с прессшайбой в установленные в спинке усовые гайки. Секция угловая поставляется в готовом виде (с установленными спинками).
2. При соединении модулей в композиции, крепеж выбирается согласно табл. 1. Соединение модулей между собой осуществляется с помощью резьбовой шпильки и двух гаек Эриксона по следующей схеме:
  - навинтить на один конец шпильки гайку не более чем на 3-4 оборота
  - вставить шпильку с наживленной гайкой в предназначенные для нее отверстия в смежных боковых стенках коробов
  - навинтить вторую гайку с другой стороны шпильки
  - поочередно затягивая обе гайки стянуть модули между собой, оставив запас по затяжке для последующей регулировки положения модулей
3. Закрепить подлокотники при помощи винтов М8х60 с прессшайбой, ввернув их в установленные в подлокотниках усовые гайки.
4. Подушки спинки изделий 2Т, 3Т (2шт) фиксируются на корпусе с помощью застёжки «молния» и контактной ленты. Снимать подушки при трансформации диванов не требуется.

#### Внимание!

При сборке изделия необходимо строго соблюдать очередность операций. В первую очередь следует присоединить спинки к коробам модулей, далее модули необходимо соединить между собой (через фанерные прокладки), в последнюю очередь следует установить подлокотники. Окончательное затягивание резьбовых соединений производится только после соединения всех сборочных единиц изделия между собой (спинки, коробов, подлокотников) и выравнивания их положения друг относительно друга.

#### Правила эксплуатации и ухода за мебелью

Мебель рекомендуется эксплуатировать в помещении с температурой от +10° С до +28° С и относительной влажностью воздуха 65±15%.

Мебель не следует размещать вблизи отопительных приборов. Перемещение изделий следует производить слегка приподняв их над полом.

Не допускается ставить на мебель горячие предметы и предметы с острыми кромками.

Для поддержания мебели в надлежащем состоянии рекомендуется регулярно очищать поверхность ткани мебельной щеткой с мягким ворсом или удалять пыль с помощью пылесоса на щадящем режиме работы.

Спинные подушки для восстановления формы необходимо периодически немного взбивать руками

Не допускается прямой контакт с водой.

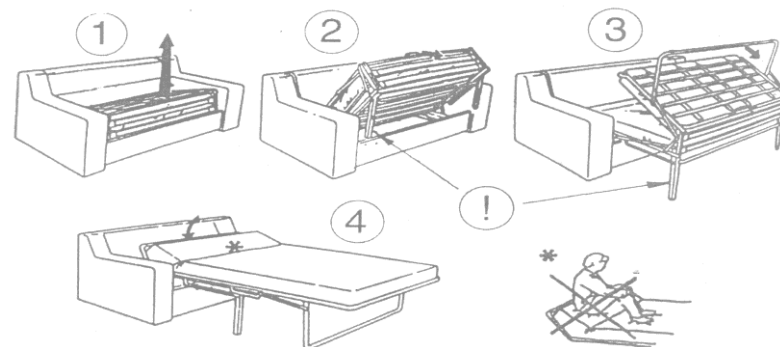
Запрещается вставать на изделие, прыгать, подвергать повышенным динамическим нагрузкам, сидеть на подлокотниках, спинках и подголовниках.

При раскладывании механизма все опоры должны находиться в одной плоскости.

Не превышать допустимую распределённую нагрузку на механизм 220 кг.

Правила эксплуатации и ухода за механизмом трансформации в два сложения

– см. паспорт на механизм трансформации СЕДАФЛЕКС.



#### Правила ухода за тканевыми чехлами

##### Общие загрязнения

1. Ручная и машинная стирка запрещена.
2. Разрешена химчистка с углеводородом при ограниченном добавлении воды.
3. Гладить при температуре не выше 110 град. С.
4. Запрещено использование отбеливающих средств. Данная процедура может повлиять на окраску ткани.
5. При съёмных мебельных чехлах для удаления загрязнений рекомендуется воспользоваться услугами специальных химчисток.

### Локальные специфические загрязнения

1. Для удаления бытовых загрязнений используется средство для сухой чистки, в состав которого не входит вода («сухая пена»).
2. Жидкость с поверхности ткани легко удаляется впитывающей салфеткой.
3. Пятновыводящее средство следует наносить, не втирая в поверхность.
4. Пятно следует протирать по направлению от края к центру.
5. Удаление локальных загрязнений лучше всего проводить незамедлительно.
6. При съемных мебельных чехлах для удаления загрязнений рекомендуется воспользоваться услугами специальных химчисток.

### **Облицовочные чехлы**

изделий "Петергоф" являются несъемными.

### **Гарантии изготовителя**

Предприятие-изготовитель гарантирует покупателю сохранность всех качественных показателей, обусловленных ГОСТом, при соблюдении правил ухода и эксплуатации мебели. И оставляет за собой право изменения конструкции изделия.

**В изделиях из ворсовой ткани допускается разнооттеночность, обусловленная различным направлением ворса на отдельных элементах мебели.**

В процессе транспортировки, хранения, эксплуатации мебели могут образовываться области с примятым ворсом, при этом меняется оттенок цвета ткани. **Данный случай гарантийным не является.** Поднять ворс можно с помощью поролоновой губки, прогладив ею ткань по направлению ворса.

За механические повреждения, возникшие во время транспортировки или хранения, предприятие-изготовитель ответственности не несет.


Претензии по качеству мебели должны направляться в магазин, где приобретена мебель, с приложением товарного чека. Претензии принимаются в течение гарантийного срока - 18 месяцев со дня приобретения мебели.

Срок службы мебели 5 лет.

По дефектам, возникшим из-за несоблюдения покупателем правил эксплуатации и ухода за мебелью, претензии не принимаются.

Паспорт изделия необходимо сохранять в течение всего срока гарантии.

### **Свидетельство о приёмке**

Дата выпуска:	
Код изделия:	
Артикул ткани:	
Мастер:	
ОТК	 <b>Обстановочка!</b> WWW.OGOGO.RU

### **Набор мягкой мебели**

**"Петергоф"**

**ММ 11.00.00.00.00**



Варианты соединения модулей при составлении композиций

№	Наименование изделия	Наименование присоединяемого модуля	Положение присоединяемого модуля	Способ крепления, фурнитура	Примечания
1	Петергоф-3Т	У, П1, П2, П3, П4, П5	Слева	Болт М8х80-4шт Шайба 8 -4шт	Положить секцию 3Т на спинку, расстегнуть молнию на спанбонде, закрепить нужный модуль болтами через шайбы, завернув их в усовые гайки ключом №13. Подлокотники соединяются на 4 болта, секция угловая - на 2шт в верхнюю пару отверстий.
		3Т, 2Т, 2, О, С	Слева (3Т- слева/справа)	Гайка Эриксона М8 – 4шт Шпилька резьбовая М8х60 – 2шт Шайба 10 – 8шт	Положить секцию 3Т на спинку, расстегнуть молнию на спанбонде. Прикрутить гайки эриксона к шпилькам с одной стороны, соединить модули между собой, подложив шайбы, вставить шпильки в соединительные отверстия, привернуть ответные гайки со стороны блокируемого модуля, проложив их шайбами
		У, П1, П2, П3, П4, П5	Справа	Винт 8х60 с прессшайбой – 4шт	Соединить модули, ввернув винты М8х60 с прессшайбой со стороны секции 3Т в усовые гайки блокируемого модуля. Подлокотники – 4 винта, угловая секция – 2 винта в верхнюю пару отверстий.
		2Т, 2, О, С	Справа	Гайка Эриксона М8 – 4шт Шпилька резьбовая М8х40 – 2шт	Крепление гайками Эриксона и шпильками М8х40 (короткими), без шайб.
2	Петергоф-2Т	У, П1, П2, П3, П4, П5	Любое	Винт М8х60 с прессшайбой – 4шт	Крепление: подлокотники – 4 винта Угловая секция – 2 винта в верхнюю пару отверстий
		2Т, 2, О, С	Любое	Гайка Эриксона М8 – 4шт Шпилька резьбовая М8х40 – 2шт	Крепление в верхнюю пару отверстий
3	Петергоф-2	У, П1, П2, П3, П4, П5	Любое	Винт М8х60 с прессшайбой – 4шт	Крепление: подлокотники – 4 винта Угловая секция – 2 винта в верхнюю пару отверстий
		2, О, С	Любое	Гайка Эриксона М8 – 4шт Шпилька резьбовая М8х40 – 2шт	Крепление в верхнюю пару отверстий
4	Петергоф-О	П1, П2, П3, П4, П5	Любое	Винт М8х60 с прессшайбой – 4шт	Крепление на 4 винта
		С	Любое	Гайка Эриксона М8 – 4шт Шпилька резьбовая М8х40 – 2шт	Крепление на 2 винта в верхнюю пару отверстий
5	Петергоф-С	У, П1, П2, П3, П4, П5	Любое	Винт М8х60 с прессшайбой – 4шт	Крепление: подлокотники – 4 винта Угловая секция – 2 винта в верхнюю пару отверстий
		С	Любое	Гайка Эриксона М8 – 4шт Шпилька резьбовая М8х40 – 2шт	Крепление на 2 винта в верхнюю пару отверстий

Соединение модулей осуществляется через фанерные прокладки, входящие в комплектацию изделий (размеры: 220х70х10мм, количество – 2шт, цвет –черный).