

Мебельный комбинат “Ярцево”

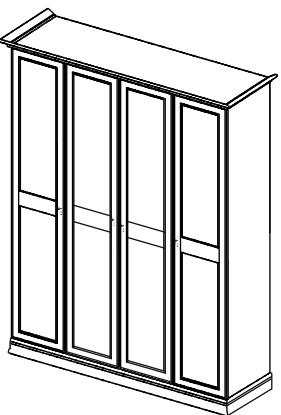
~Уюта вашему дому~
Т е л: +7 (800) 775-71-06

E-mail: mebelgold@mebelgold.ru
www.mebelgold.ru

Россия, Москва, м. Марьяна Роца,
ул. Суцевский Вал, д. 46, Универмаг
"Марьинский"; 3-й этаж

Модульная система
“Венеция”

Шкаф 4-х дверный.



Порядок сборки

Перед началом сборки необходимо раскрасовать изделие, выпрезать все этикетки с упаковки и сохранить их. Убедитесь, что фабричные козырьки (особенно высота, должна быть не менее 2400 см, при горизонтальной сборке - не менее 2500 см) гарантируют размещенные изделия, качественную и безопасную сборку изделия могут произвестти не менее двух человек.

Сборка:

1. В дно шкафа вкрутите штоки и вставьте шпалнты.
2. Расположите боковины на полу. В отверстия 8 мм аккуратно вбейте шпалнты, в фурголки вкрутите штоки, в отверстия 5 мм в левой боковине и в центральной ствеза, вкрутите подпордержатели. Прикрутите ответные планки петель на боковине.
3. Соберите каркас согласно схеме, затгиваяв эксцентриксовое соединение шестигранным ключом или крестовой отверткой.
4. Установите крайнюю боковину на дно шкафа, затгните эксцентрики. Боковины между собой соединяются при помощи распорных планок. Соедините крайнюю боковину с центральной с помощью распорной планки, затгните эксцентриксовую стяжку.
5. Для базисной сборки установите горизонтальные шты. Боковины устанавливаются начиная с крайней (с любой стороны).
6. Вставьте заднюю стенку в пазы на боковинах и дно. Перед фиксацией ДВПО проверьте диагональ корпуса шкафа. Зафиксируйте ДВПО саморезами к полочечной планке. Прикрутите уголки крепления ДВПО.
7. Вставьте заднюю стенку в пазы на боковинах и в крышу. Прикрутите уголки крепления ДВПО.
8. Расположите двери шкафа на горизонтальную плоскость. Ручки расположены ближе к нижней части двери. К крайним дверям прикрутите накладные петли (они не имеют затгнка на плече петли), а к центральным (с зеркалами) - полунакладные петли.
9. В комплект фурнитуры есть петли с доводчиком и без. Петли с доводчиком ставятся в верхние и нижние отверстия на двери, без доводчика в средние отверстия под петли на двери.
10. Установите и отрегулируйте двери согласно схеме. Прикрутите ручки, установите полки.
11. Согласно схеме установите карниз.
11. Напелите дверинеры на горизонталии согласно схеме.
11. Рекомендуется приобль гвоздями ДВПО к горизонталии и полаии после установки на место.

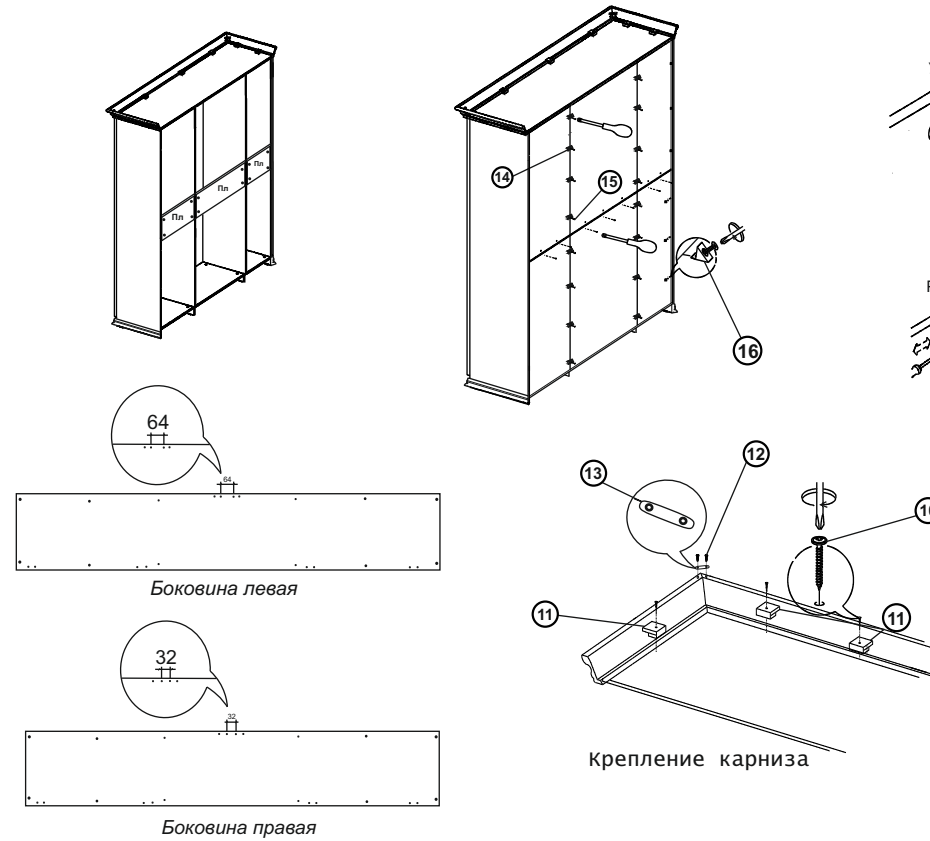
Уход за мебелью

При длительном хранении мебели в упаковке, следует защищать ее от воздействия влаги, низких температур, а также резких температурных колебаний. Ограничить штабелирование пакетов, во избежании появления механических повреждений изделия. В холодный период времени, перед сборкой, необходимо выдержатть детали при комнатной температуре не менее 2 часов. Первоначально затгивать ослабленные болтвовые и винтвовые соединения, а также эксцентриксовые стяжки. В случае необходимости перемещения изделия по квартире, перед его перестановкой необходимо полностью освободить его от загрузки. Передвижение производить приподнятая изделие над уровнем пола, во избежание поломки имеющихся опор. Удаление пыли с поверхности производить сухой мягкой тканью. Для поддержания качественного внешнего вида изделия, рекомендуется освежатть поверхность специальными составами для ухода за мебелью. Запрещается применять соду, порошки, пасты и производить влажную уборку. Инструкции хранить на протяжении срока эксплуатации мебели.

Фурнитура

Условные обозначения	Вид	Кол-во (шт)	Наименование
①		28 шт.	Шток к эксцентрику (резьба М-6).
②		28 шт.	Шкант.
③		24 шт.	Шток эксцентрика усиленного.
④		2 шт.	Штангодержатель.
⑤		16 шт.	Полкодержатель с винтом.
⑥		4 шт.	Петля накладная с доводчиком.
⑦		4 шт.	Петля полунакладная с доводчиком.
⑧		4 шт.	Петля накладная.
⑨		4 шт.	Петля полунакладная.
⑩		7 шт.	Саморез с пресшайбой 4,2x32.
⑪		7 шт.	Держатель карниза МДФ.
⑫		4 шт.	Саморез 3 *12.
⑬		2 шт.	Ответная деталь (два отверстия).
⑭		16 шт.	Скоба держатель задней стенки.
⑮		100 шт.	Шуруп 3,5*16.
⑯		16 шт.	ДВП держатель (уголок пластик.).
⑰		4 шт.	Ручка-подвеска.
⑱		8 шт.	Демфер силиконовый самоклеющийся.

Вид	Кол-во (шт)	Наименование
	4 шт.	Винт к ручке с шайбой 4*30.
	28 шт.	Заглушка эксцентрика.
	16 шт.	Планка к петле.
	1 шт.	Штанга (0,3).
	20 шт.	Гвозди.
	16 шт.	Винт 6,3*12.
	1 шт.	Ключик шестигранный.

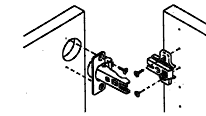


№ упаковки	Кол-во упаковок	Условное обозначение	Размер детали	Всего деталей в комплекте
1.1.1	1	Бк - боковина крайняя	2182 x 580 x 16	2
		Бср - боковина средняя	2182 x 563 x 16	2
1.2.1	1/2	Дв - двери (прав+лев)	2174 x 449 x 16	2
1.2.2*	1	Двз - двери с зеркалом (прав+лев)*	2106 x 430 x 16	2
1.3.2	1	Г - горизонталка	890 x 563 x 16	2
		Пл - планка распорная	890 x 200 x 16	1
		штанга	882	1
1.3.3	2	Г - горизонталка	430 x 563 x 16	2
		П - полка	430 x 530 x 16	2
		Пл - планка распорная	430 x 200 x 16	1
1.4.1	1	К - крышка	1820 x 606 x 16	1
		Д - дно (в сборе - планка+профиль)	1817 x 596 x 16	1
1.5.1	1	Кр - карниз		1 к-т.
1.6.1	1	ДВП - ДВП зад. стенки	1050 x 444	4
		ДВП - ДВП зад. стенки	1050 x 904	2
1.7.1	1	фурнитура		1 к-т.

УПАКОВОК ВСЕГО 10

* - для комплекта с зеркалами

Установка петель



Регулировка дверей

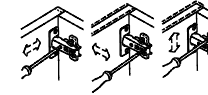


Схема сборки Модульная система "Венеция" Шкаф 4-х дверный.

