



Обстановочка!

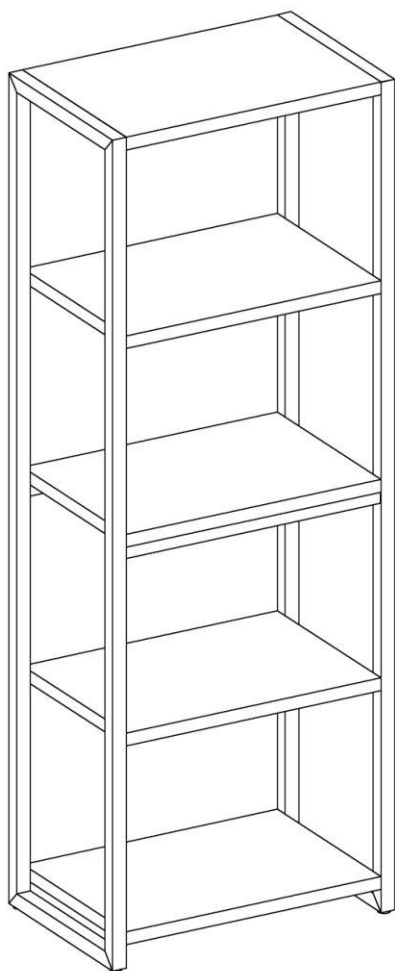
WWW.OGOGO.RU



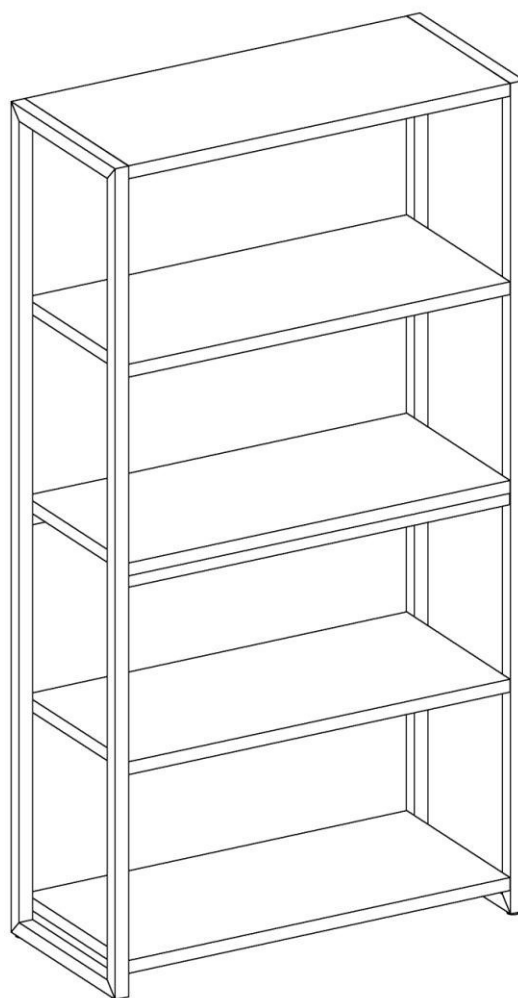
ООО «Интера»

Инструкция
по сборке и эксплуатации изделий мебели

Стеллаж Board прямой 500



Стеллаж Board прямой 700



К сведению покупателя

Сборку и установку изделия рекомендуется доверить специалистам, обладающим достаточными знаниями и навыками.

Для удобства транспортировки и предохранения от повреждений мебель поставляют в разобранном виде. На каждом пакете имеется маркировка с указанием названия изделия, перечень входящих в данный пакет деталей, их размеры и количество, а также номера этих деталей, которые соответствуют номерам в комплектовочной ведомости и на схемах сборки. Для крепления фурнитуры на деталях имеются отверстия и накладки.

Правила сборки

Сборку следует производить на ровном полу, покрытом тканью или бумагой во избежание повреждения кромок и загрязнения мебели. Сборку корпуса рекомендуется производить в горизонтальном положении, устанавливая детали лицевыми кромками вниз. Необходимо соблюдать осторожность, чтобы не повредить лакированные поверхности, в сборке крупногабаритных изделий должны участвовать не менее 2-х человек. Детали при сборке необходимо закреплять прочно, не допуская их качания. Для сборки потребуется рулетка, молоток, отвертки.

Подготовка к сборке

Проверить комплектность каждого пакета по имеющейся на них маркировке.

Проверить наличие фурнитуры и метизов, при необходимости протереть их.

ВНИМАНИЕ! Перед началом сборки необходимо **внимательно изучить инструкцию** и определить расположение деталей в изделии в соответствии со схемами сборки.

Стеллаж Board прямой 500
Комплектовочная ведомость деталей

№	Наименование	Кол.	Размеры		
			А	В	Т
	Основание				
	Стойка	2	1422	330	25
	Перемычка задняя	1	500	25	25
	Перемычка передняя	1	500	25	25
	Комплект полок				
4	Полка верхняя	1	500	329	22
5	Полка	3	500	329	22
6	Полка средняя	1	500	329	22

Стеллаж Board прямой 700
Комплектовочная ведомость деталей

№	Наименование	Кол.	Размеры		
			А	В	Т
	Основание				
	Стойка	2	1422	330	25
	Перемычка задняя	1	700	25	25
	Перемычка передняя	1	700	25	25
	Комплект полок				
1	Полка верхняя	1	700	329	22
2	Полка	3	700	329	22
3	Полка средняя	1	700	329	22

Стеллаж Board прямой
Комплектовочная ведомость фурнитуры

№	Номенклатура	Количество	Ед.изм.
	в пакете с полками		
1	Винт 6x45 с потай головкой и полной резьбой	4	шт.
2	Дюбель-полипропил, 8x50	2	шт.
3	Ключ шестигранный L-обр. 4мм	1	шт.
4	Конфирмат-винт 7x50	16	шт.
5	Подпятник войлочный D=20мм	4	шт.
6	Саморез 3,5x35 крупная резьба оцинкованный	6	шт.
7	Шурупы 4,0x50 полукруг. гол.	2	шт.
	в пакете с основанием		
8	Заглушка -самоклейка d =12мм	6	шт.
9	Заглушка -самоклейка d =18мм	22	шт.

Внимание!

1. Стойки стеллажа имеют лицевую и внутреннюю сторону: отверстия большего диаметра располагаются с лицевой стороны.
2. Верх стойки определяется по расположению отверстий (см. схему сборки).
3. Перемычки имеют верхнюю и нижнюю сторону: зенкованные отверстия располагаются снизу.
4. Задняя перемычка имеет дополнительные отверстия для крепления к стене: отверстия большего диаметра располагаются внутри стеллажа.
5. На место средней полки может быть установлена столешница Board

Схема сборки стеллажа Board 500

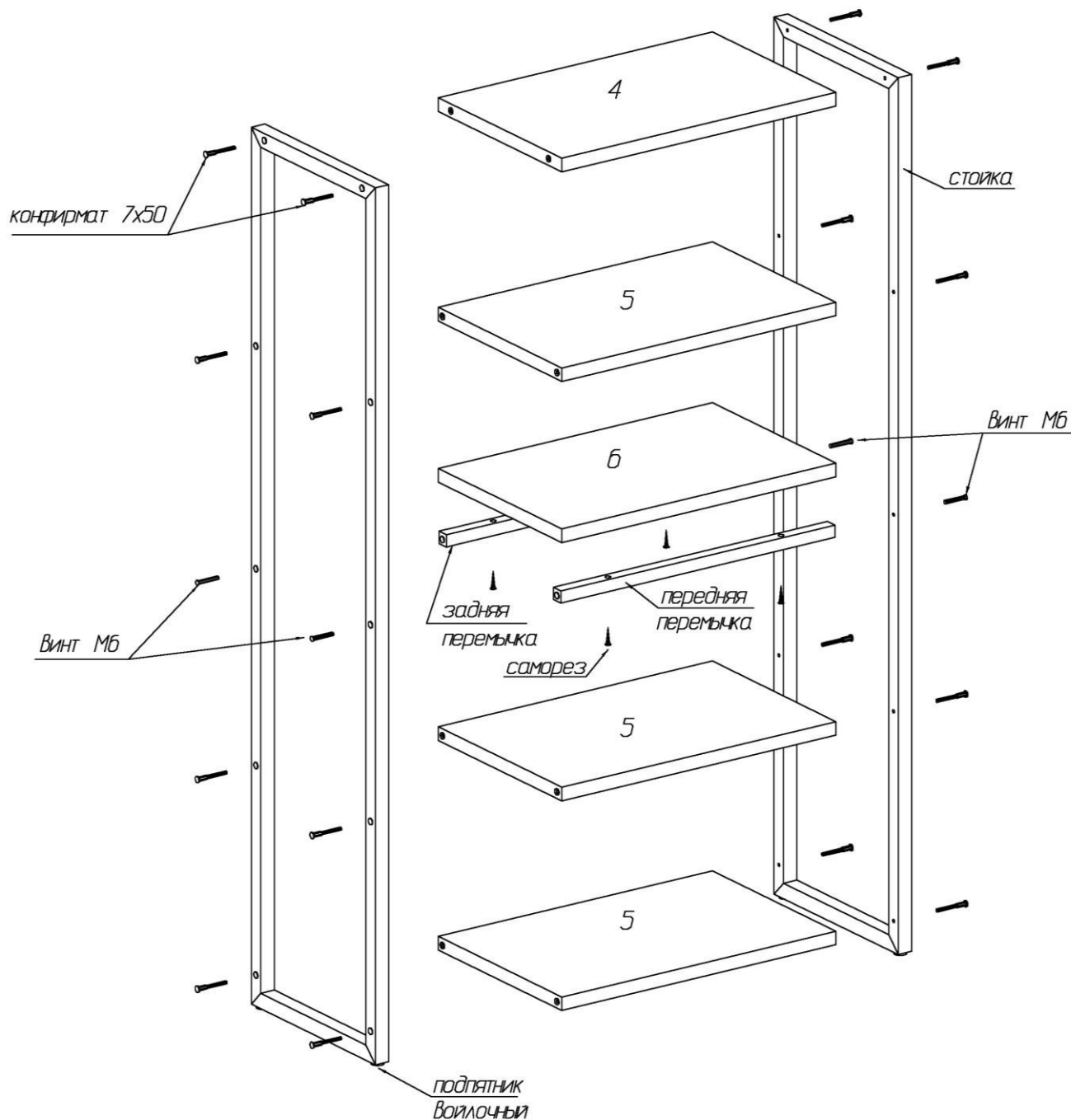
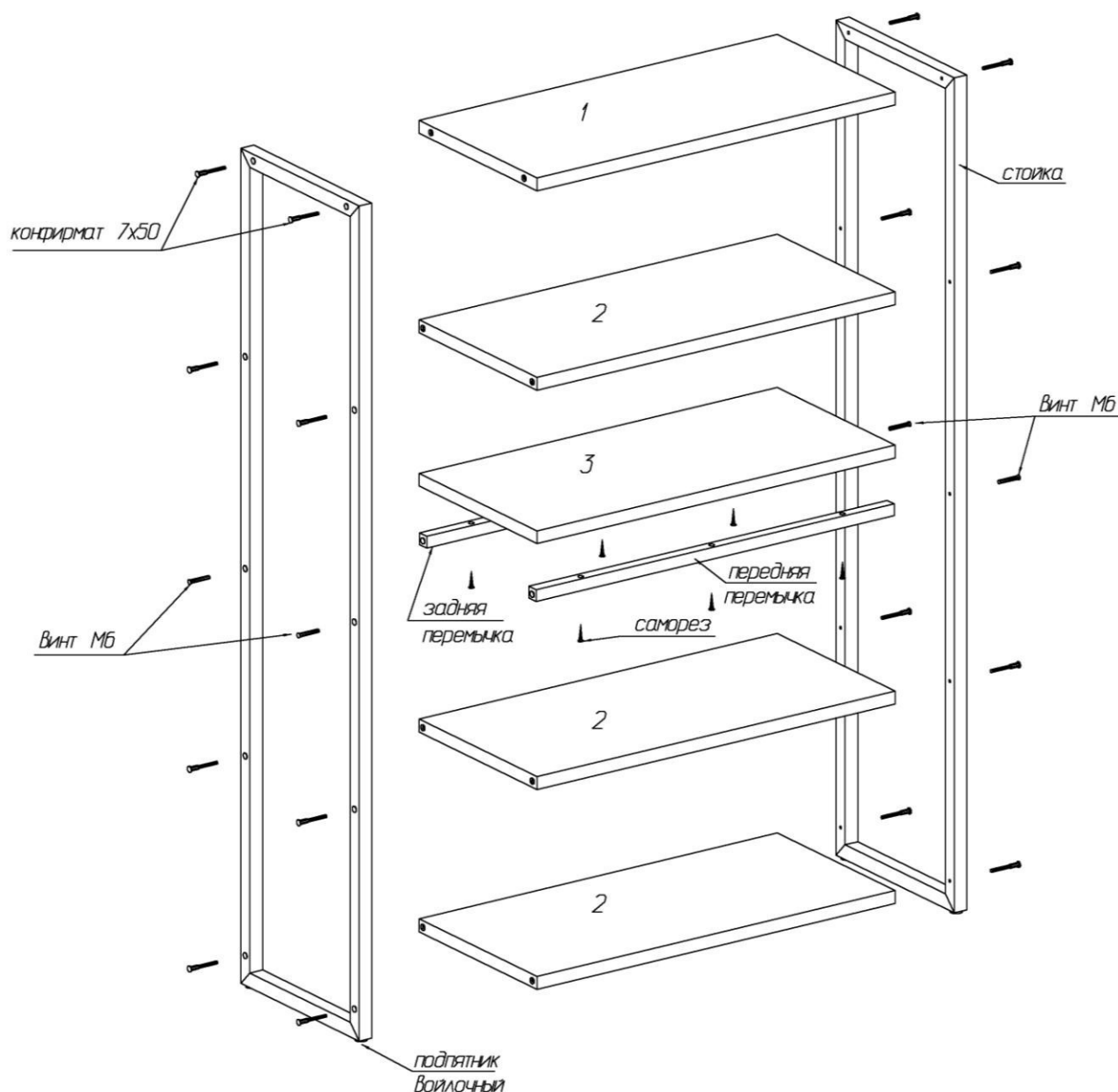


Схема сборки стеллажа Board 700



1. Установить на нижние торцы металлических стоек самоклеющиеся войлочные подпятники – на наибольшем расстоянии друг от друга.
2. Закрепить между стойками перемычки, вворачивая винты М6 через отверстия в стойках. **Будьте аккуратны - не упустите винт в трубу стойки!**
3. Полки 1, 2 или 4, 5 закрепить конфирмат-винтами, ввернув их сквозь отверстия в стойке с помощью L-образного шестигранного ключа №4.
4. Во избежание опрокидывания необходимо закрепить стеллаж к стене. Стеллаж крепится к стене шурупами 4x50мм, которые вворачиваются сквозь отверстия в задней перемычке в дюбели, установленные в предварительно просверленные отверстия в стене.

Внимание! Предлагаемые дюбели предназначены для использования с полнотелыми кирпичами, силикатными полнотелыми кирпичами, бетоном или клинкерными кирпичами. Для крепления на стенах из другого материала следует использовать имеющиеся в продаже специальные крепежные элементы. Глубина сверления не менее 50мм.

5. Полку среднюю 3 или 6 или столешницу положить на перемычки основания. Закрепить саморезами 3,5x35.
6. Закрыть видимые отверстия и крепления заглушками-самоклейками.

Рекомендации по правилам эксплуатации и уходу за мебелью

Максимальная допустимая нагрузка

на полку стеллажа Board 500 – 6 кг

на полку стеллажа Board 700 – 9 кг

1. Мебель рекомендуется эксплуатировать в проветриваемых помещениях с температурой воздуха не ниже +10°C и относительной влажностью воздуха 50-80%
2. Мебель не следует устанавливать на неровном полу, близко к сырým и холодным стенам или источникам тепла.
3. В мебели, имеющей крепление болтами, винтами, шурупами, при ослаблении соединений необходимо периодически подвëртывать гайки, винты, шурупы.
4. Мебель, перевозимую в условиях минусовой температуры, при установке в помещении следует протереть сухой, мягкой тканью как снаружи, так и внутри, во избежание появления белых пятен на поверхности лаковой пленки в результате образования конденсата.
5. Мебель должна быть защищена от прямого попадания солнечных лучей во избежание ухудшения внешнего вида.
6. На поверхность мебели не следует ставить горячие предметы.
7. Удаление пыли с поверхности мебели следует производить сухой мягкой тканью или специально предназначенными для этого салфетками.
8. Удаление пятен с поверхности мебели следует производить тампоном из мягкой ткани, смоченной в специальных составах для чистки и освежения мебели в соответствии с рекомендациями по их использованию.
9. Не применяйте для чистки фурнитуры чистящие средства, а только протирайте ее мягкой тканью.
10. Перемещать изделие, необходимо приподняв его над полом за каркас.
11. Не ставьте на поверхность тяжелые, жесткие или острые предметы. Если это нужно сделать всегда используйте подставку или положите под них мягкую салфетку. Помните, что перемещая тяжелый предмет по поверхности можно случайно поцарапать столешницу, повредив при этом внешний вид.

Гарантии изготовителя

Предприятие-изготовитель гарантирует покупателю сохранность всех качественных показателей, обусловленных ТР ТС 025/2012, при соблюдении правил сборки, установки и эксплуатации мебели. Изготовитель оставляет за собой право изменения конструкции изделия.

За механические повреждения, возникшие во время транспортировки, сборки или хранения, предприятие-изготовитель ответственности не несет.

Претензии по качеству мебели должны направляться в магазин, где приобретена мебель, с приложением товарного чека. Претензии принимаются в течение гарантийного срока-24 месяца со дня приобретения мебели.

Срок службы мебели 10 лет.

По дефектам, возникшим из-за несоблюдения покупателем правил эксплуатации и ухода за мебелью, претензии не принимаются.

Наш адрес: 156008, г. Кострома, ул. Поселковая, д.33, лит.А1, пом.1