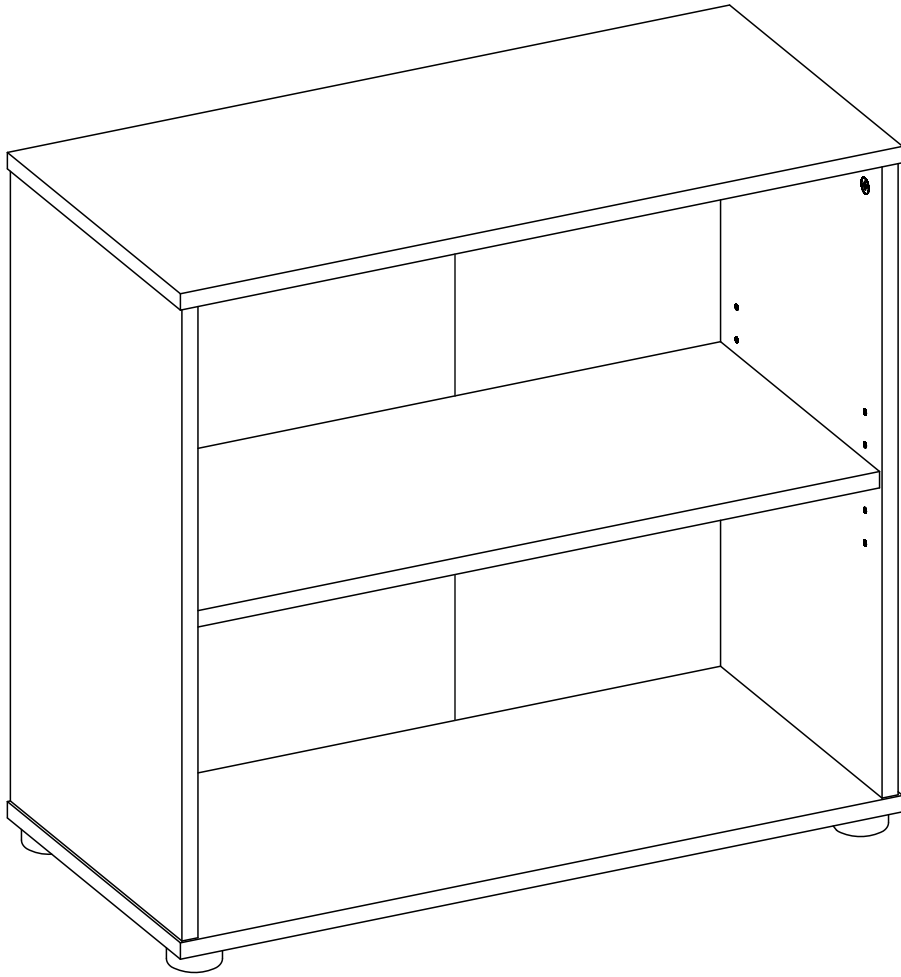
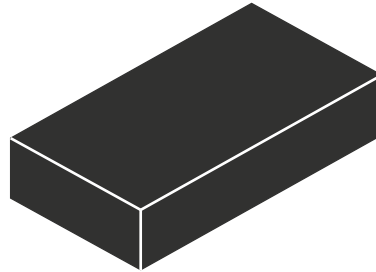
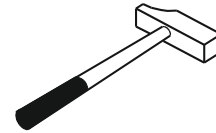
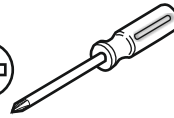
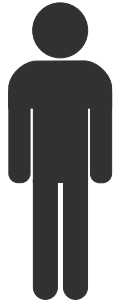
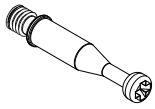


20.77.1501.00





1 / 1



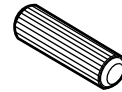
13.07.01.108 x 4



13.07.01.110 x 4



13.01.01.045 x 4



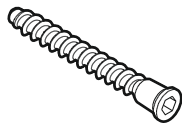
13.01.01.111 x 8



13.07.01.580 x 4



13.01.01.780 x 4



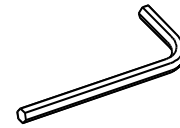
13.02.01.019 x 4



13.01.01.107 x 4

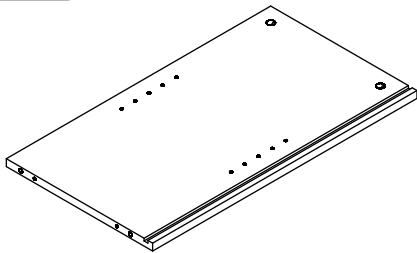


13.01.01.170 x 4

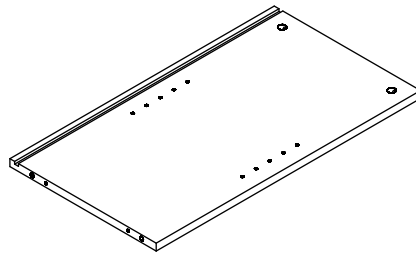


13.07.01.016 x 1

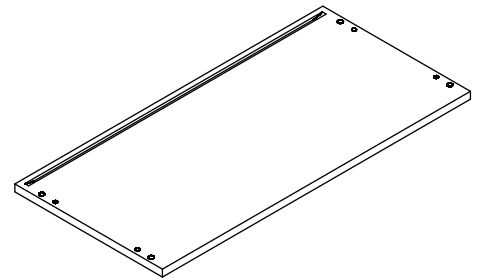
1 / 1



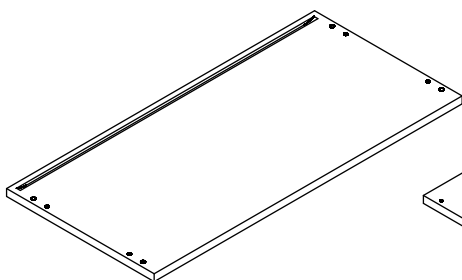
18.77.1501.001 x 1



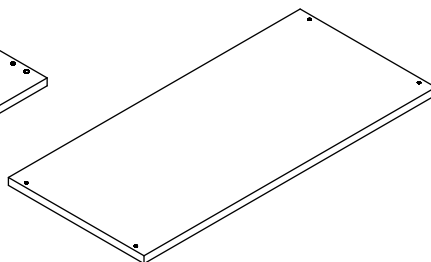
18.77.1501.002 x 1



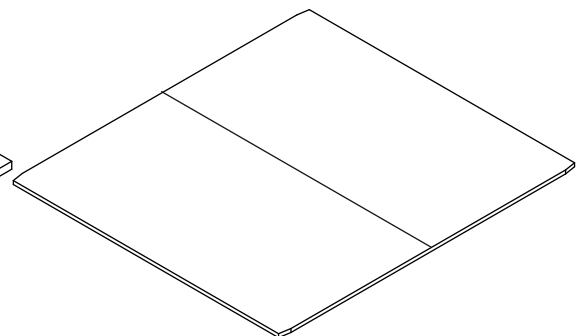
18.77.1501.003 x 1



18.77.1501.004 x 1

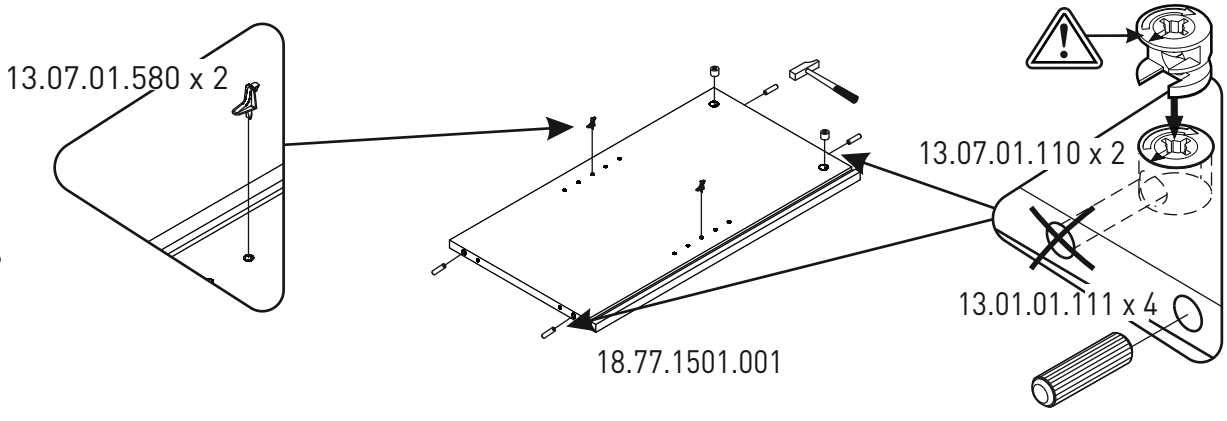


18.77.1501.005 x 1

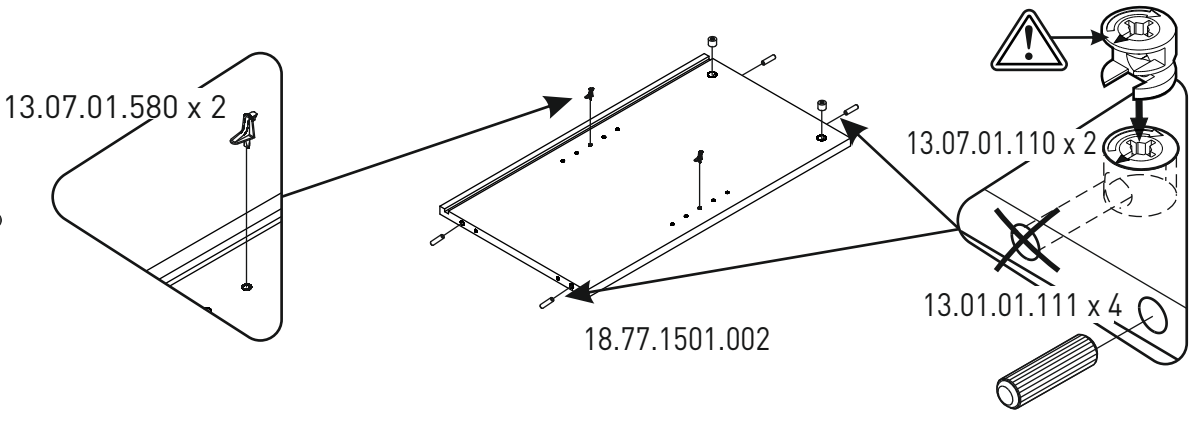


18.77.1501.007 x 1

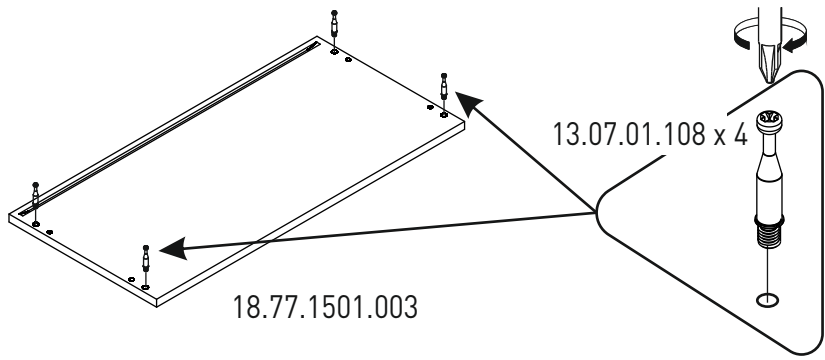
1



2



3



4

