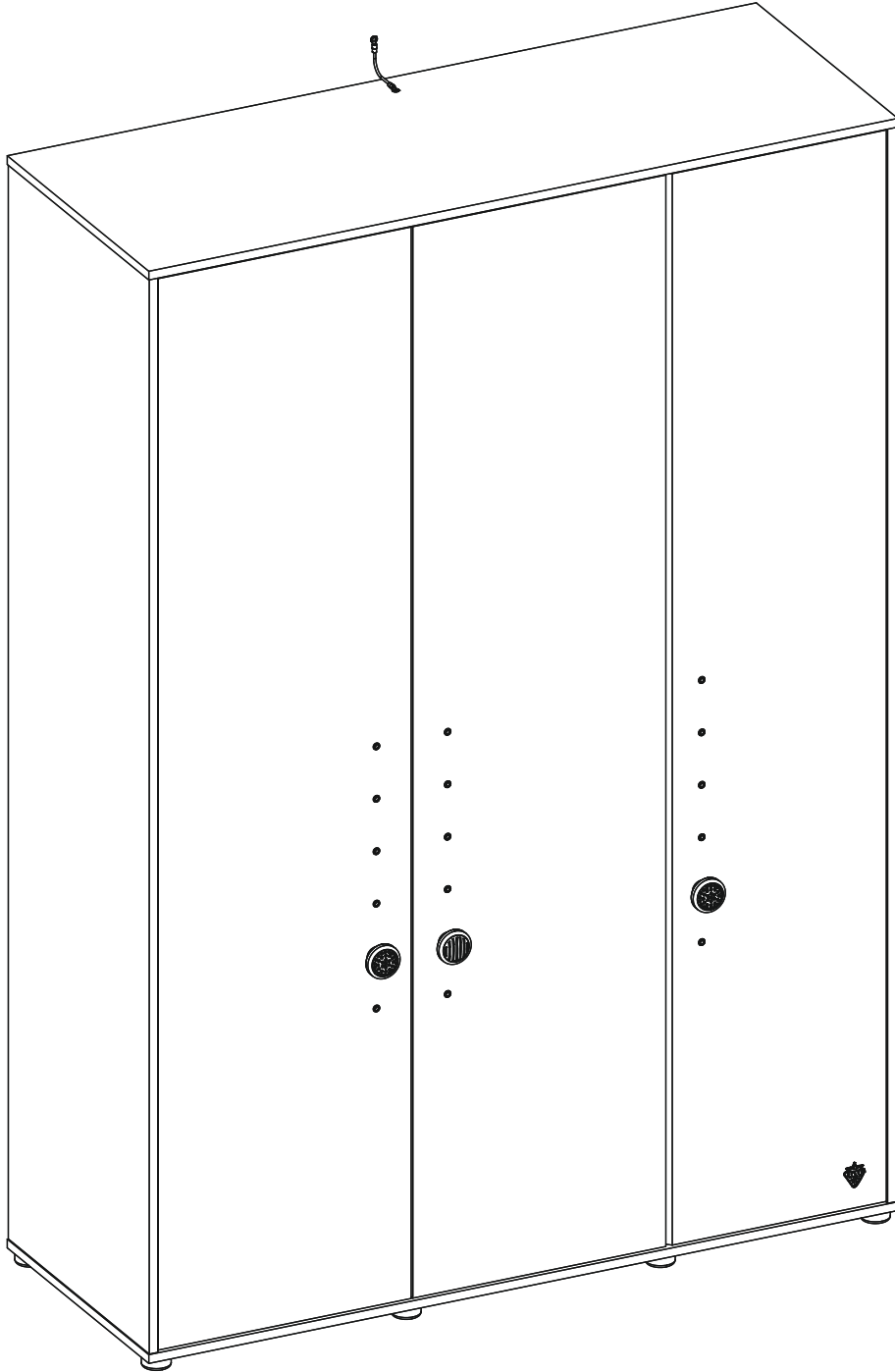
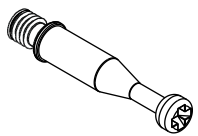
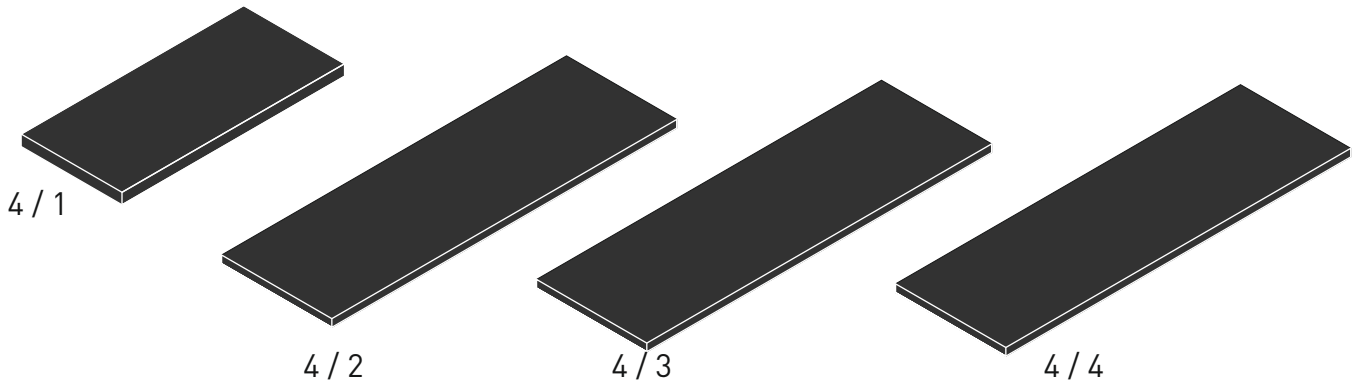


20.76.1002.00

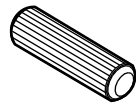




13.07.01.108 x 12



13.07.01.110 x 12



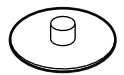
13.01.01.111 x 12



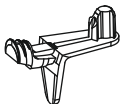
4x16
13.02.01.004 x 32



13.07.01.076 x 4



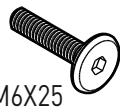
13.01.01.046 x 12



13.07.01.580 x 20



M6X13
13.03.01.021 x 1



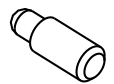
M6X25
13.03.01.027 x 4



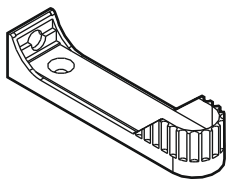
3,5x16
13.02.01.001 x 24



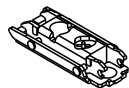
13.01.01.175 x 1



13.01.01.119 x 4



13.07.01.131 x 4



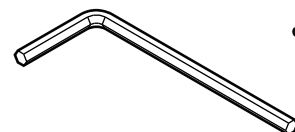
13.04.01.066 x 12



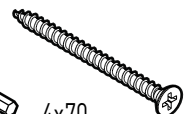
M4X25
13.03.01.122 x 3



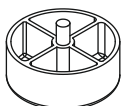
13.01.01.110 x 16



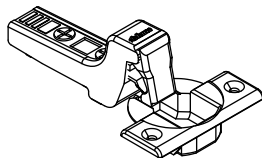
13.07.01.016 x 1



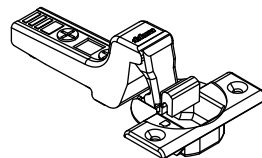
4x70
13.02.01.011 x 1



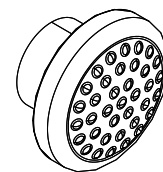
13.01.01.790 x 8



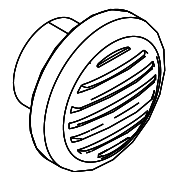
13.04.01.071 x 4



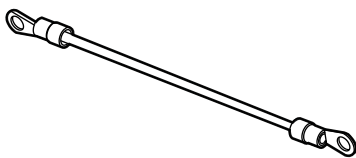
13.04.01.072 x 4



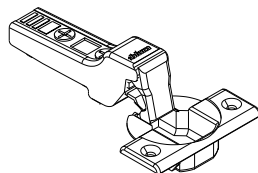
13.06.01.170 x 2



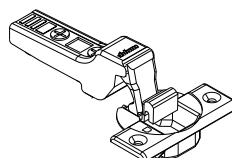
13.06.01.169 x 1



13.07.01.135 x 1

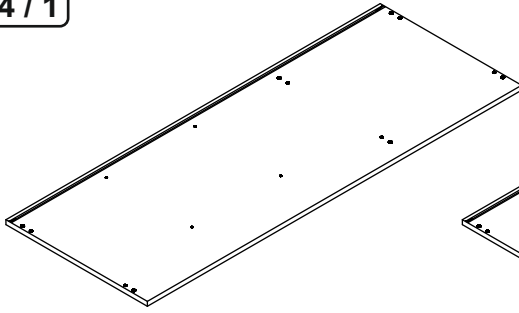


13.04.01.069 x 2

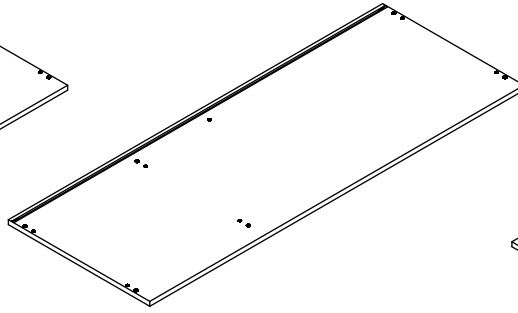


13.04.01.070 x 2

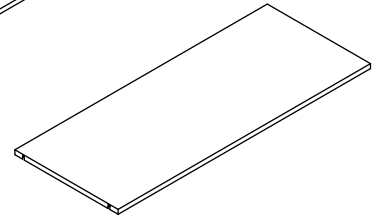
4 / 1



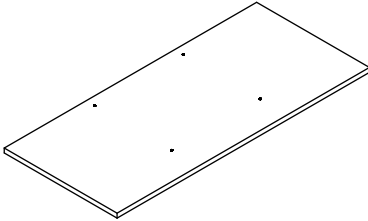
18.76.1002.003 x 1



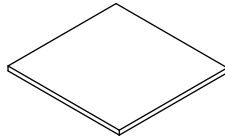
18.76.1002.004 x 1



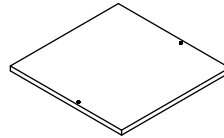
18.76.1002.010 x 1



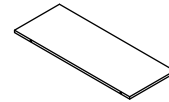
18.76.1002.011 x 1



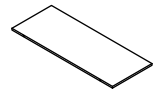
18.76.1002.006 x 2



18.76.1002.007 x 1

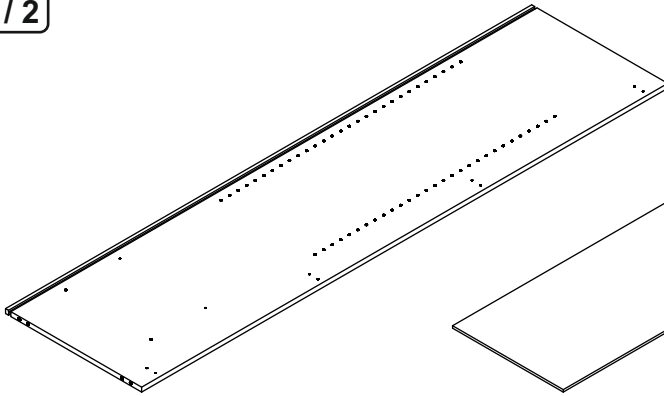


18.76.1002.012 x 1

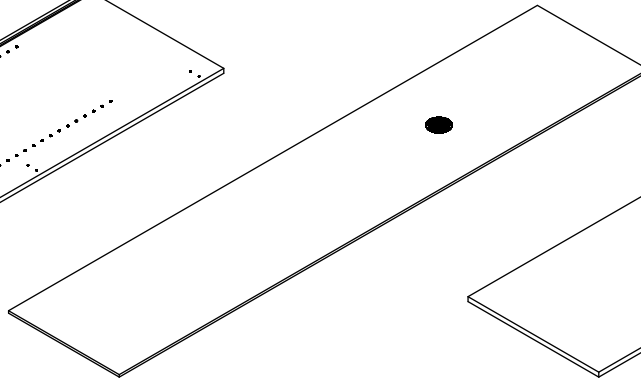


18.76.1002.013 x 1

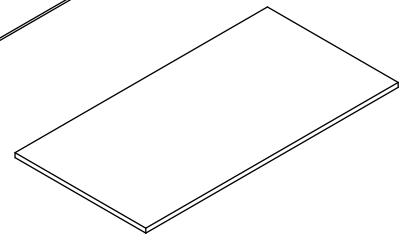
4 / 2



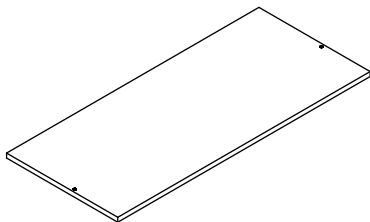
18.76.1002.005 x 1



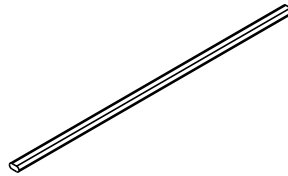
18.76.1002.018 x 1



18.76.1002.008 x 1



18.76.1002.009 x 1

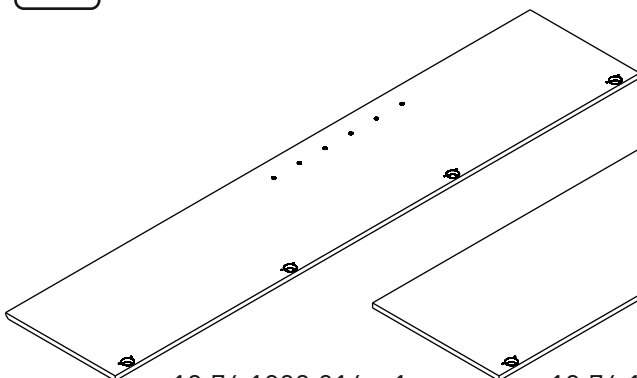


18.76.1002.201 x 1

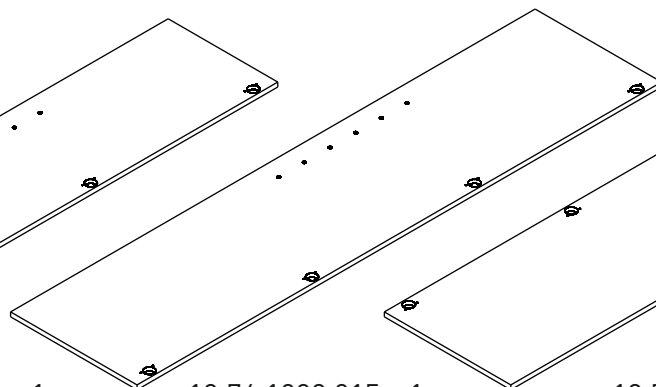


18.76.1002.202 x 1

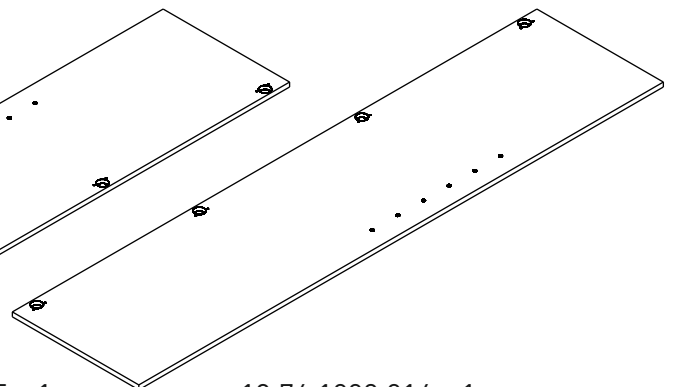
4 / 3



18.76.1002.016 x 1

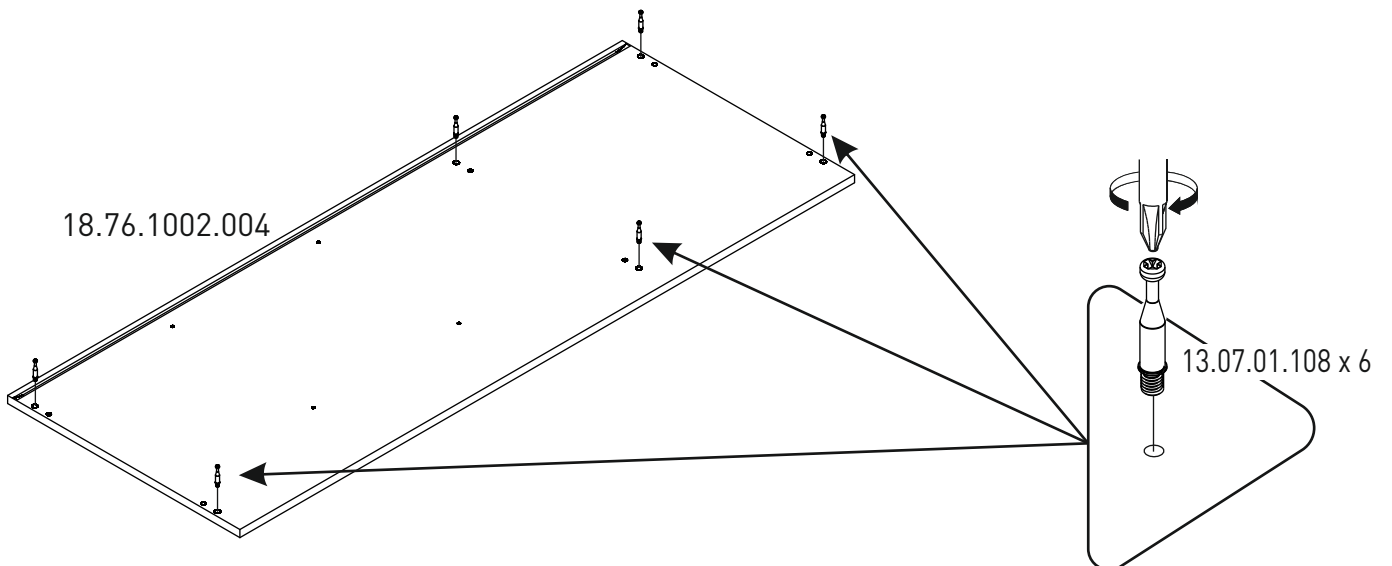
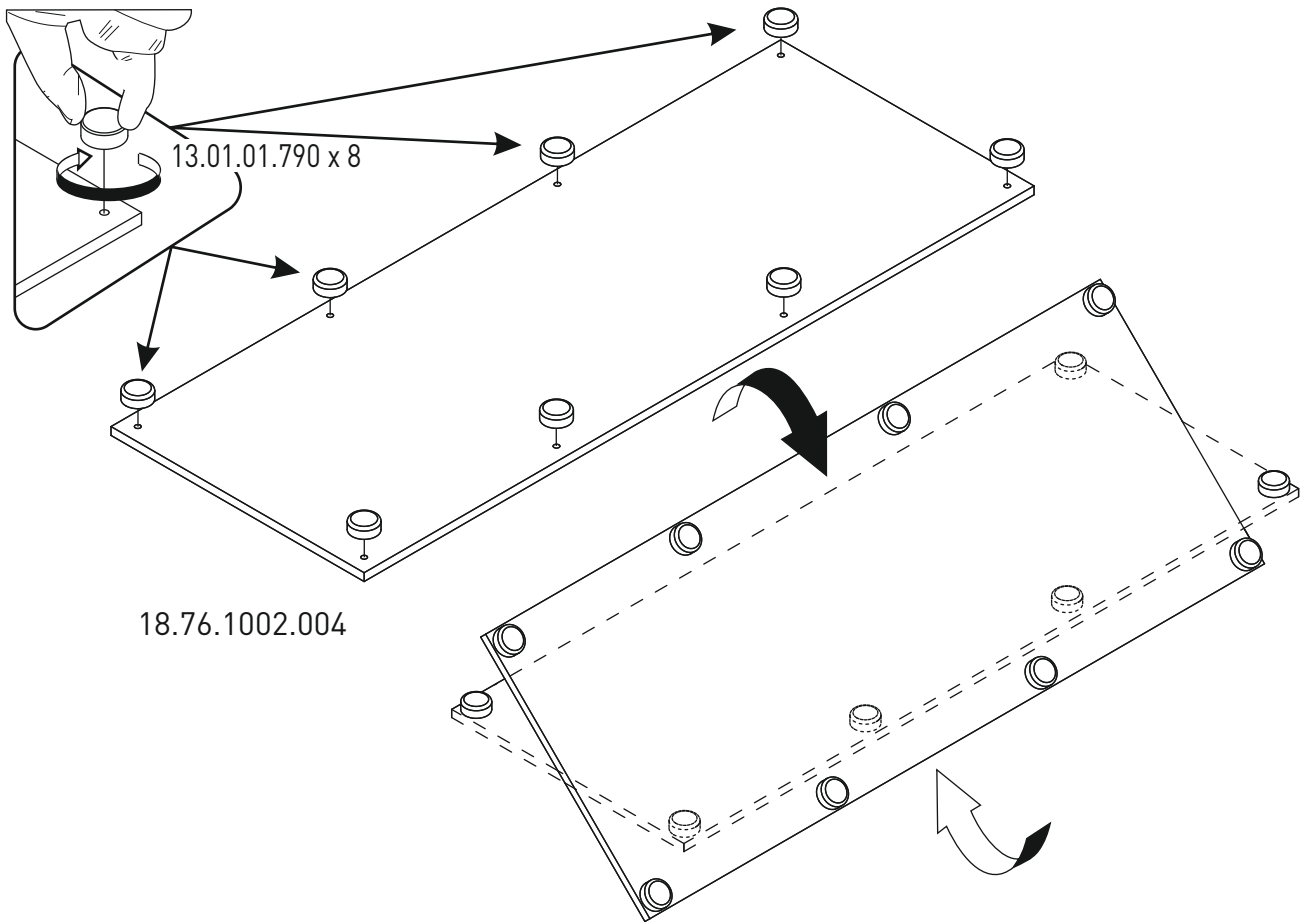
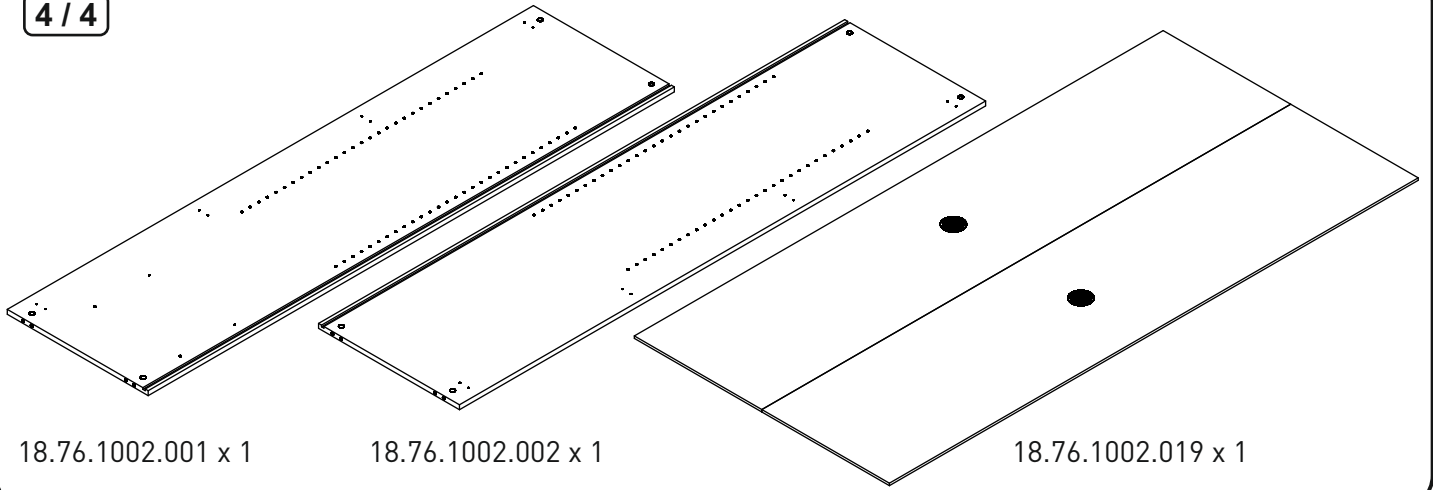


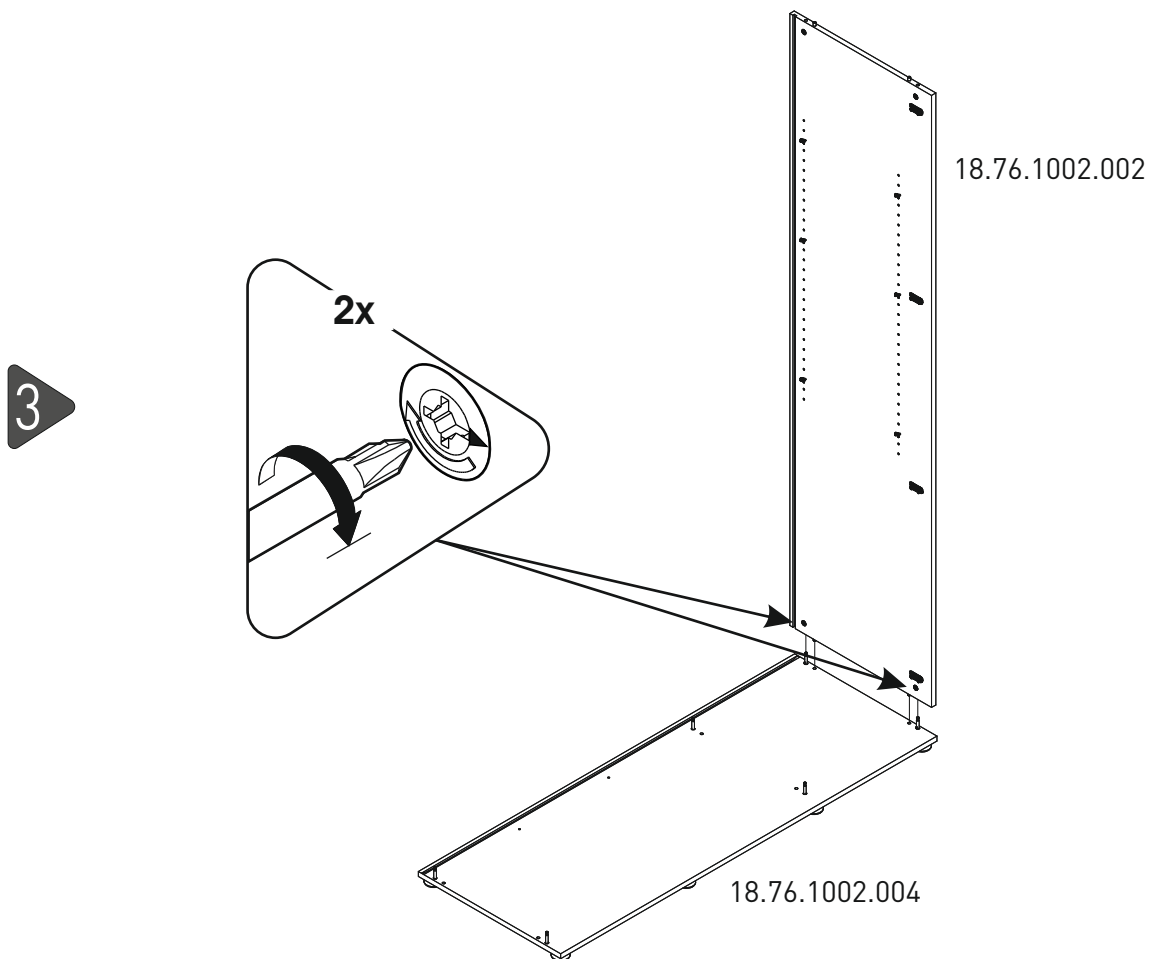
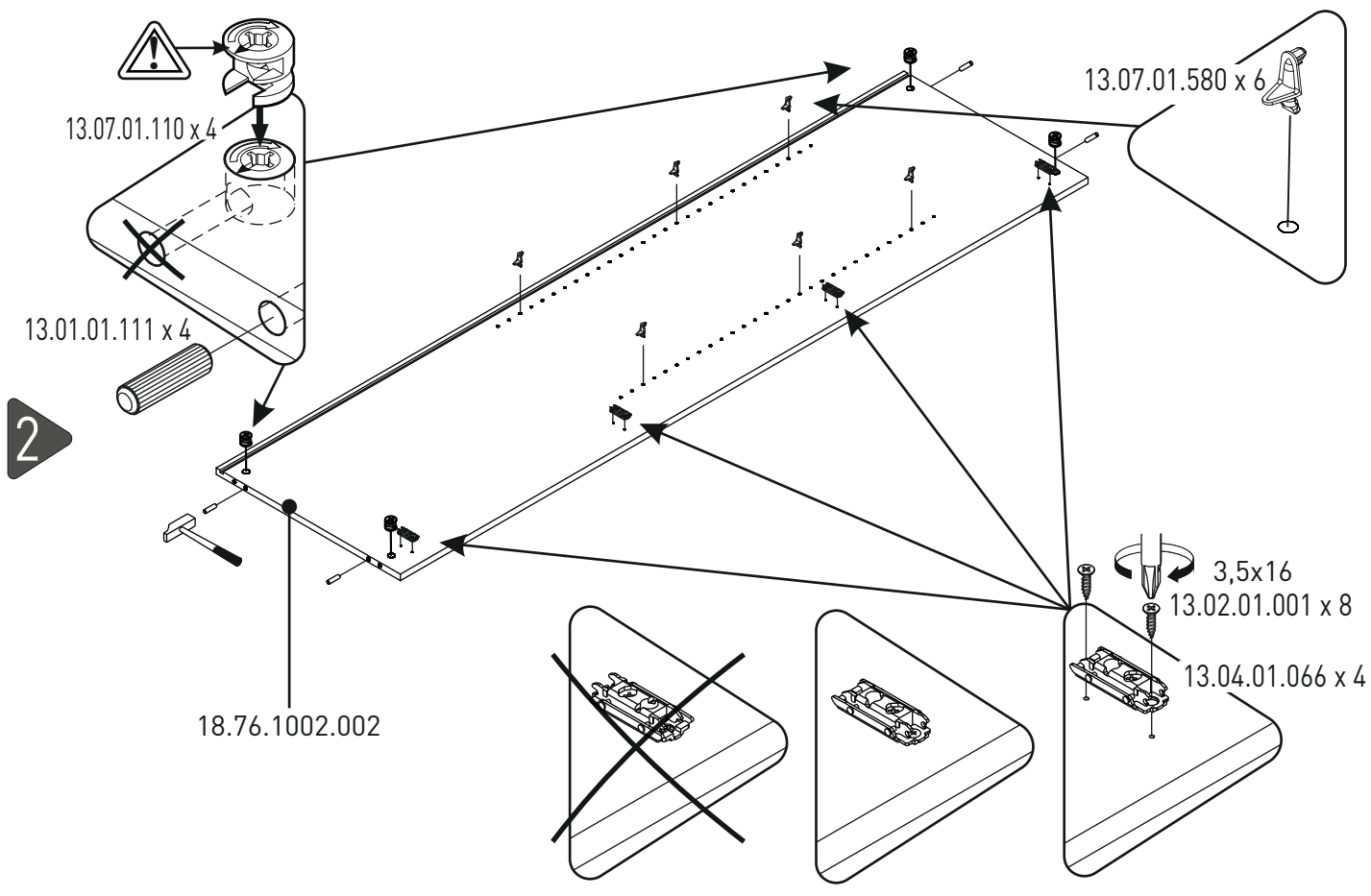
18.76.1002.015 x 1



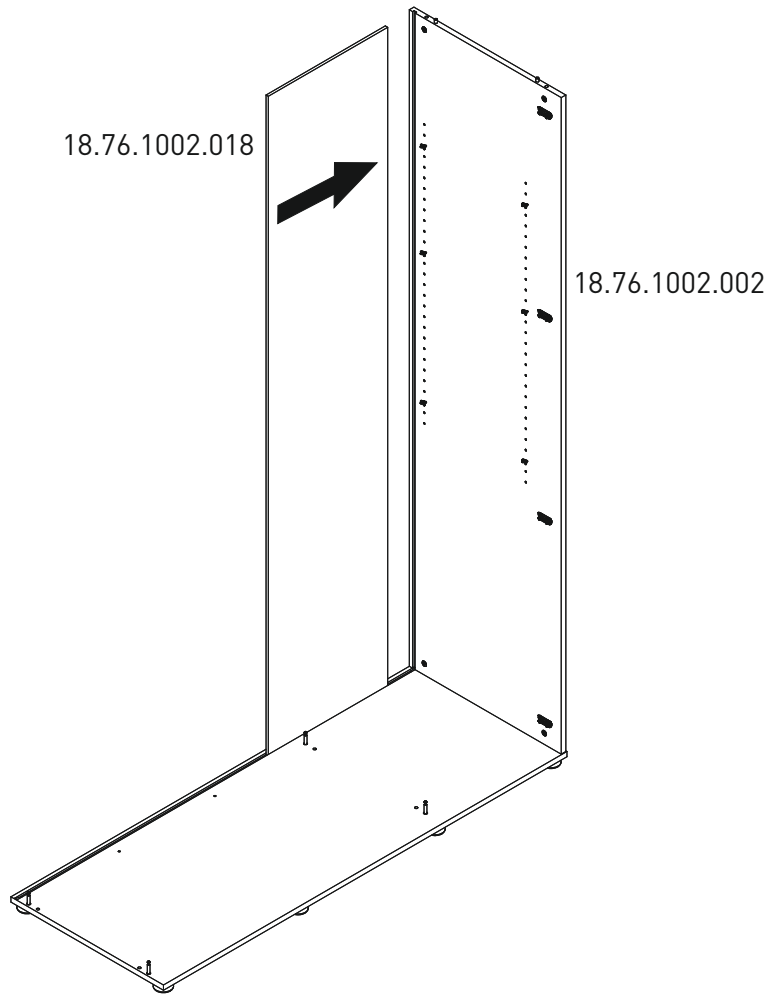
18.76.1002.014 x 1

4 / 4

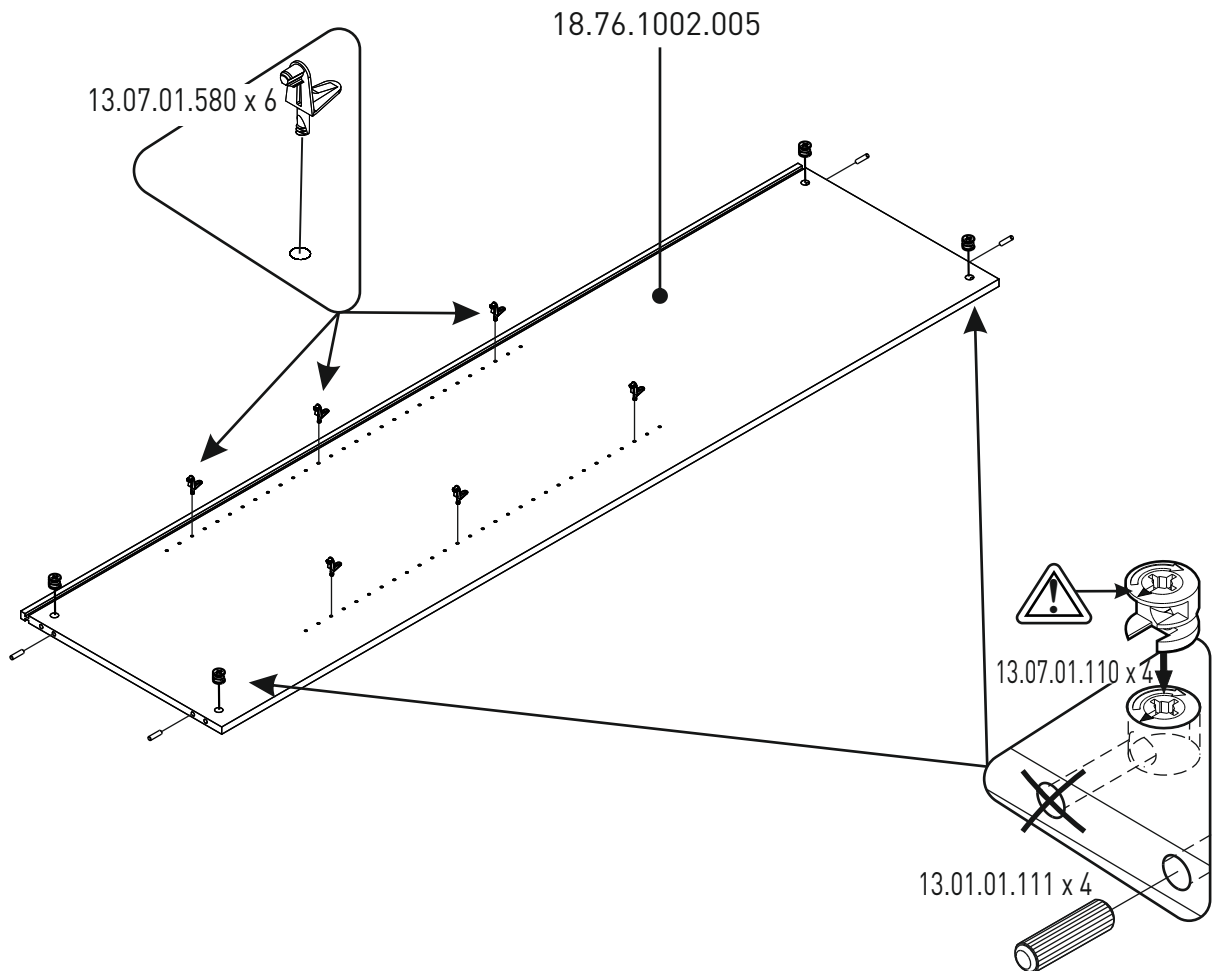




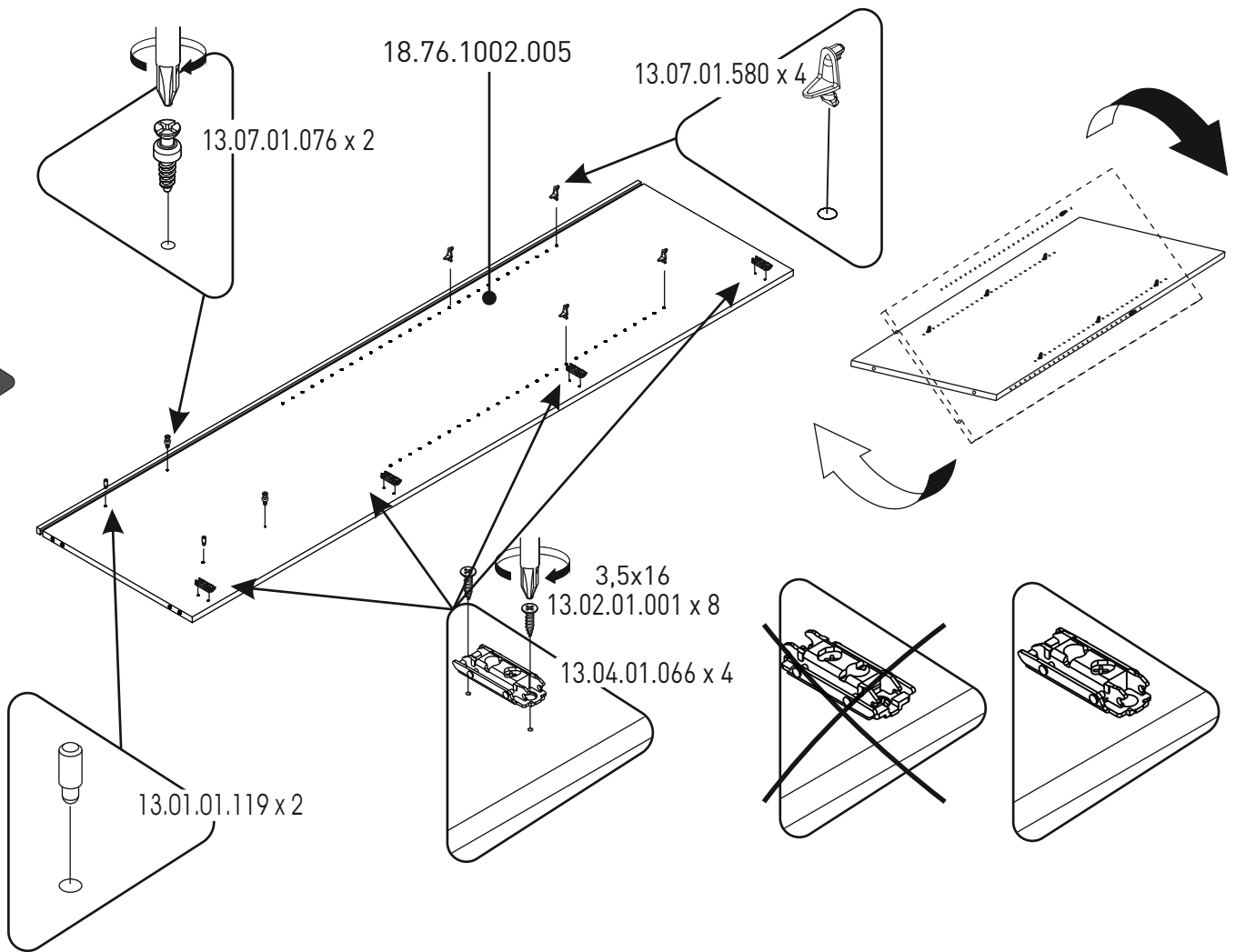
4



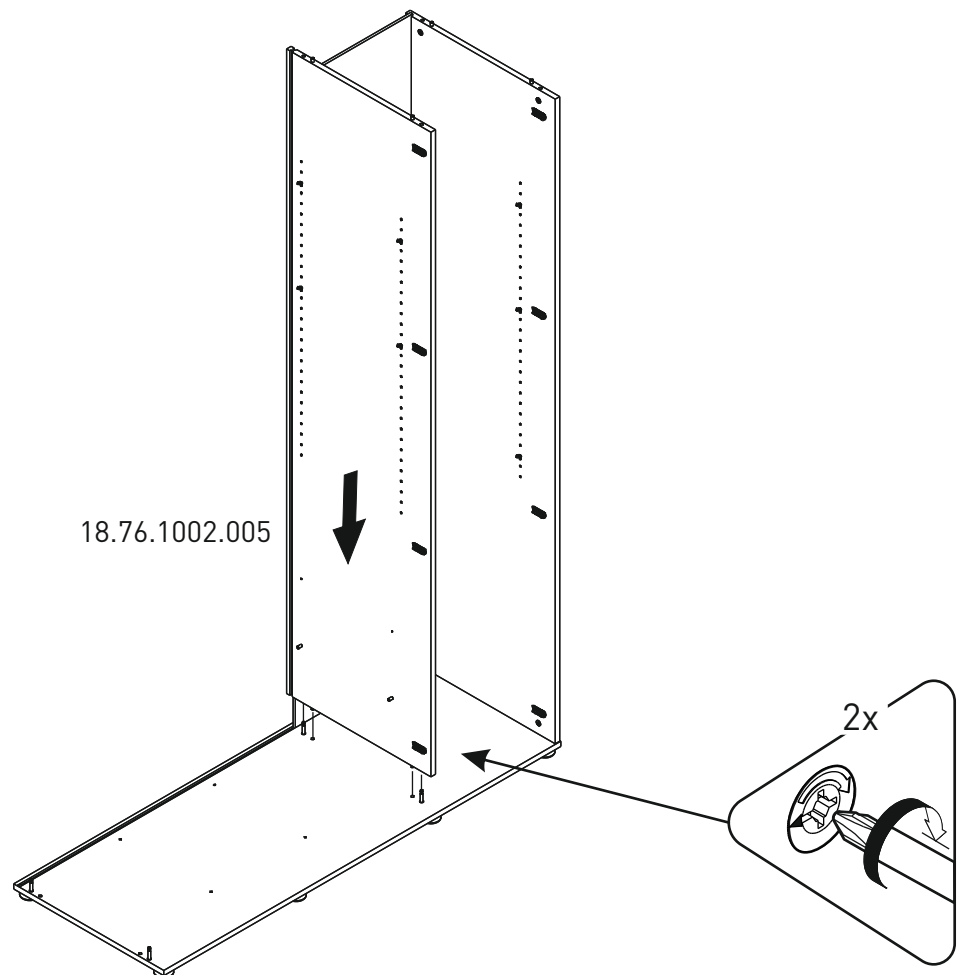
5



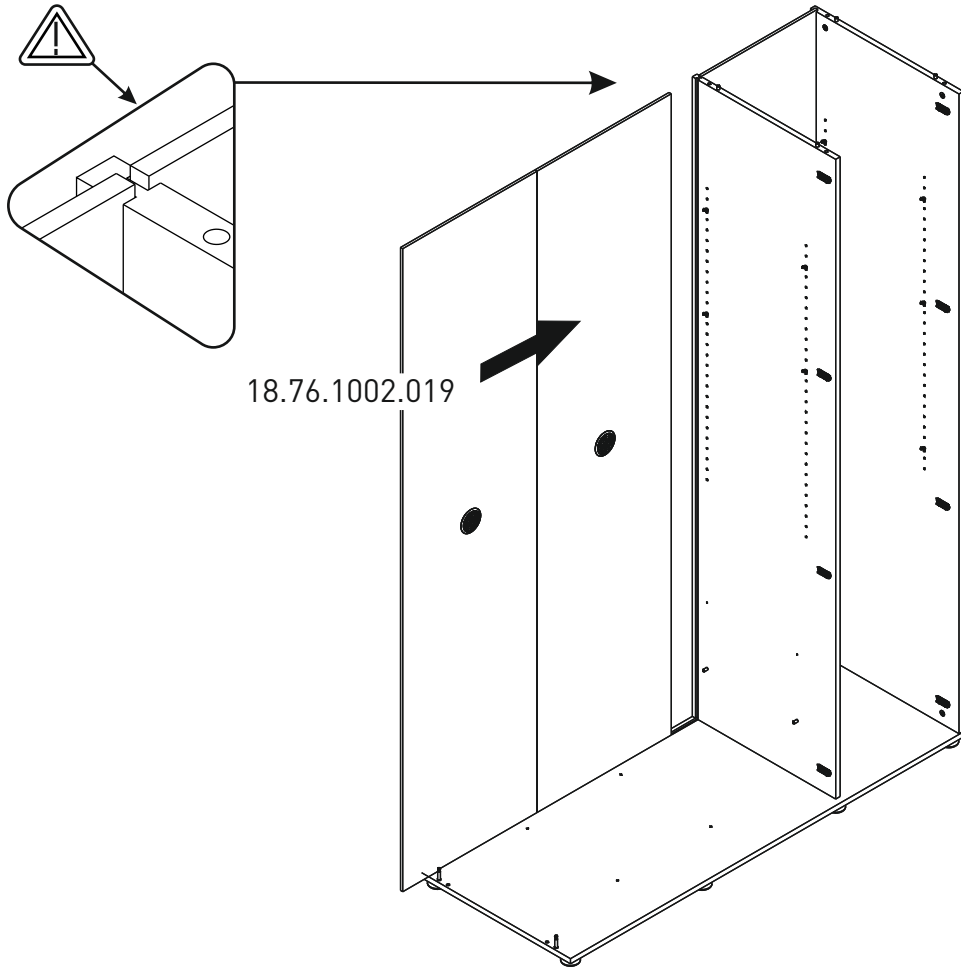
6



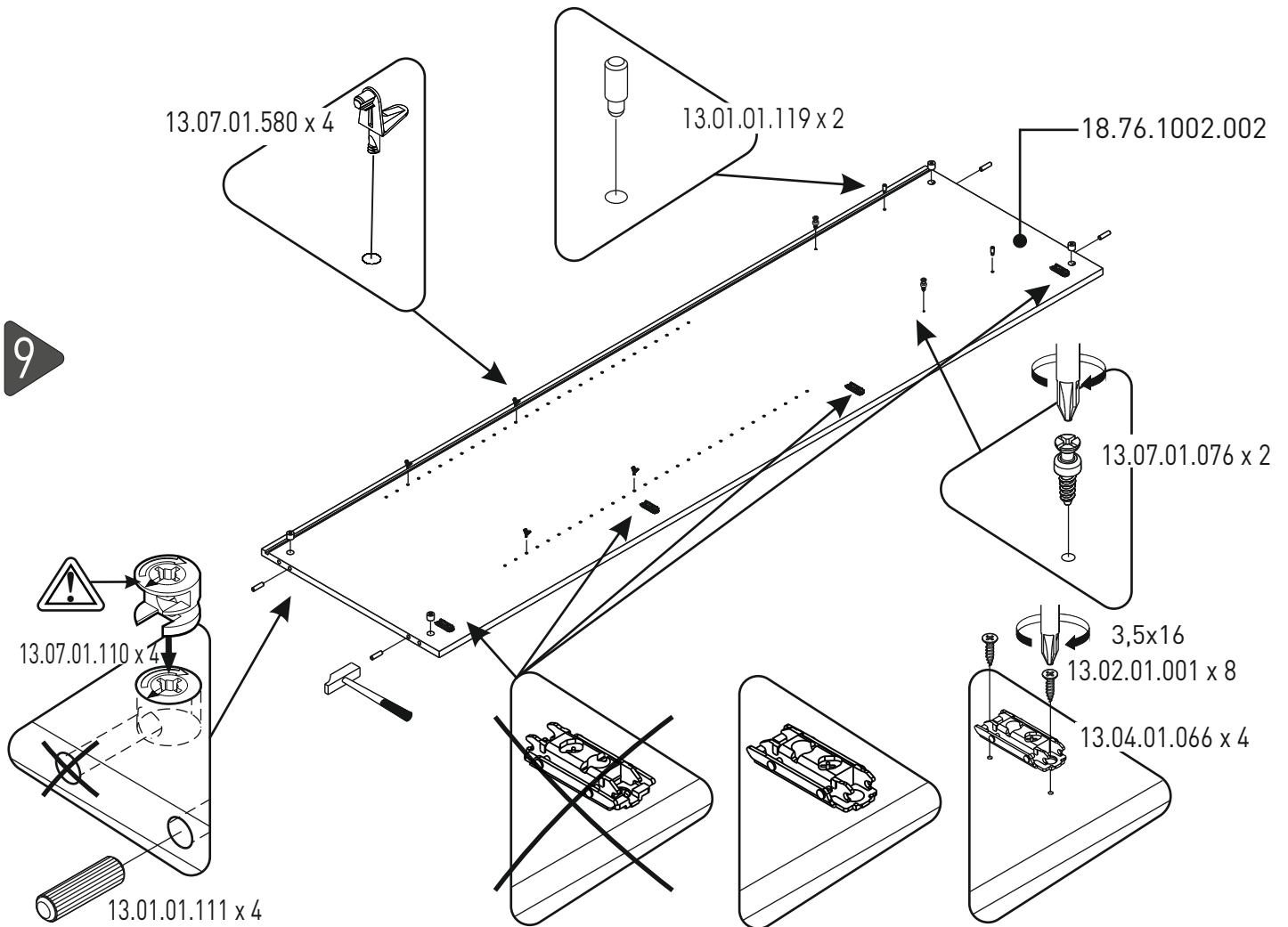
7



8

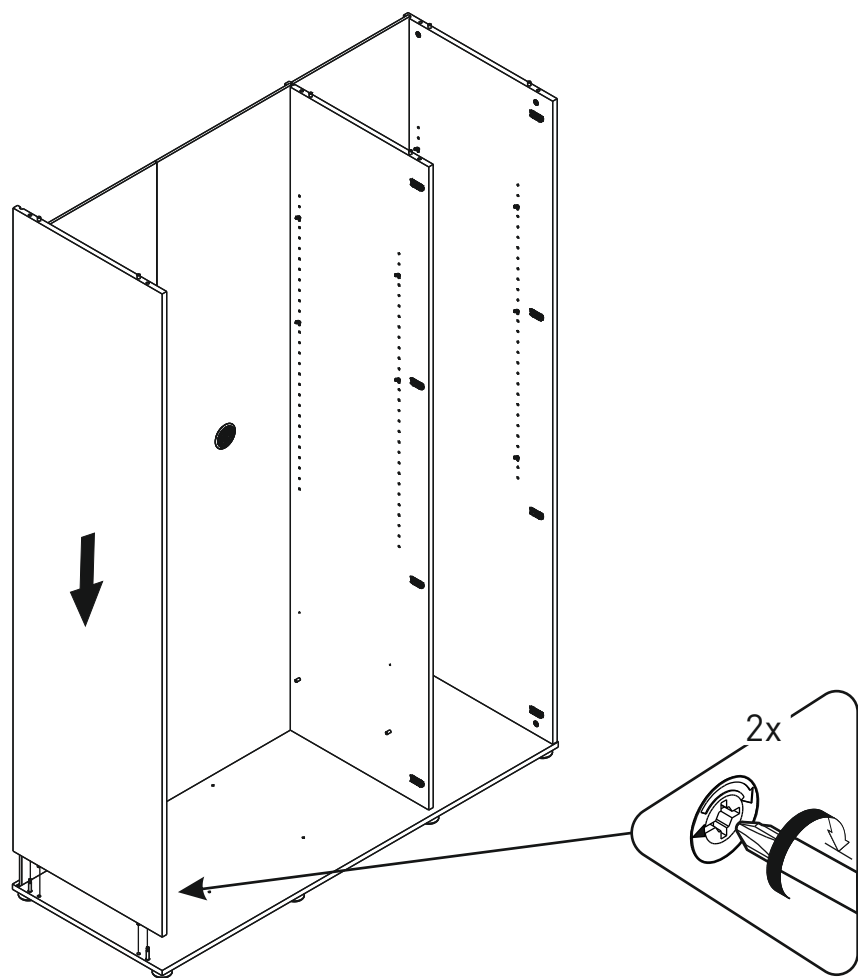


9



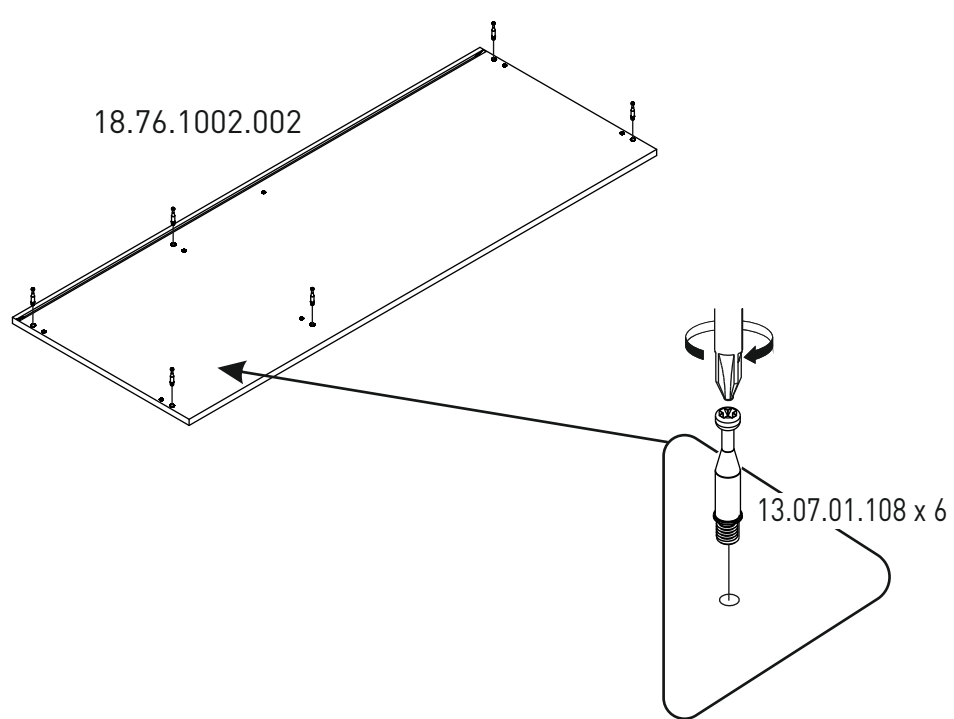
10

18.76.1002.001

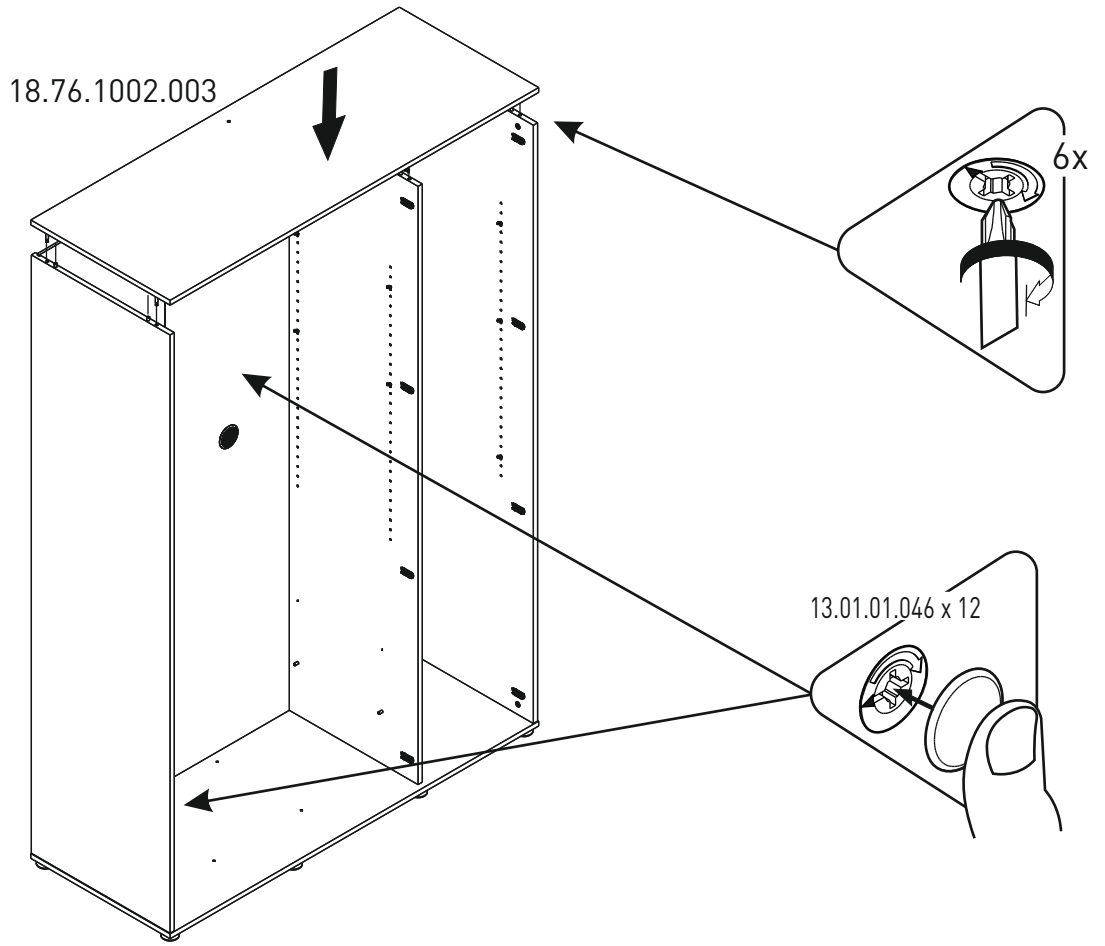


11

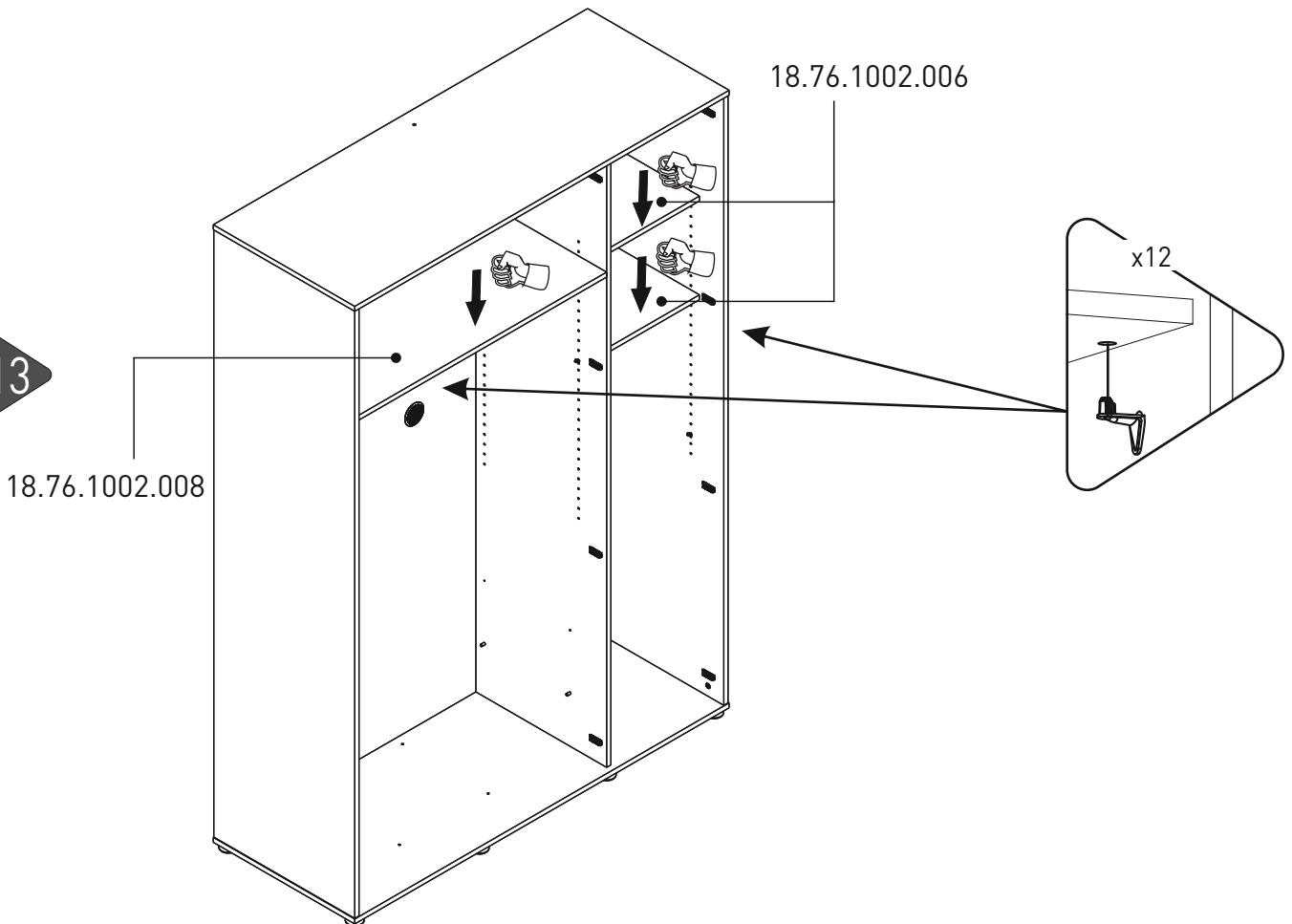
18.76.1002.002



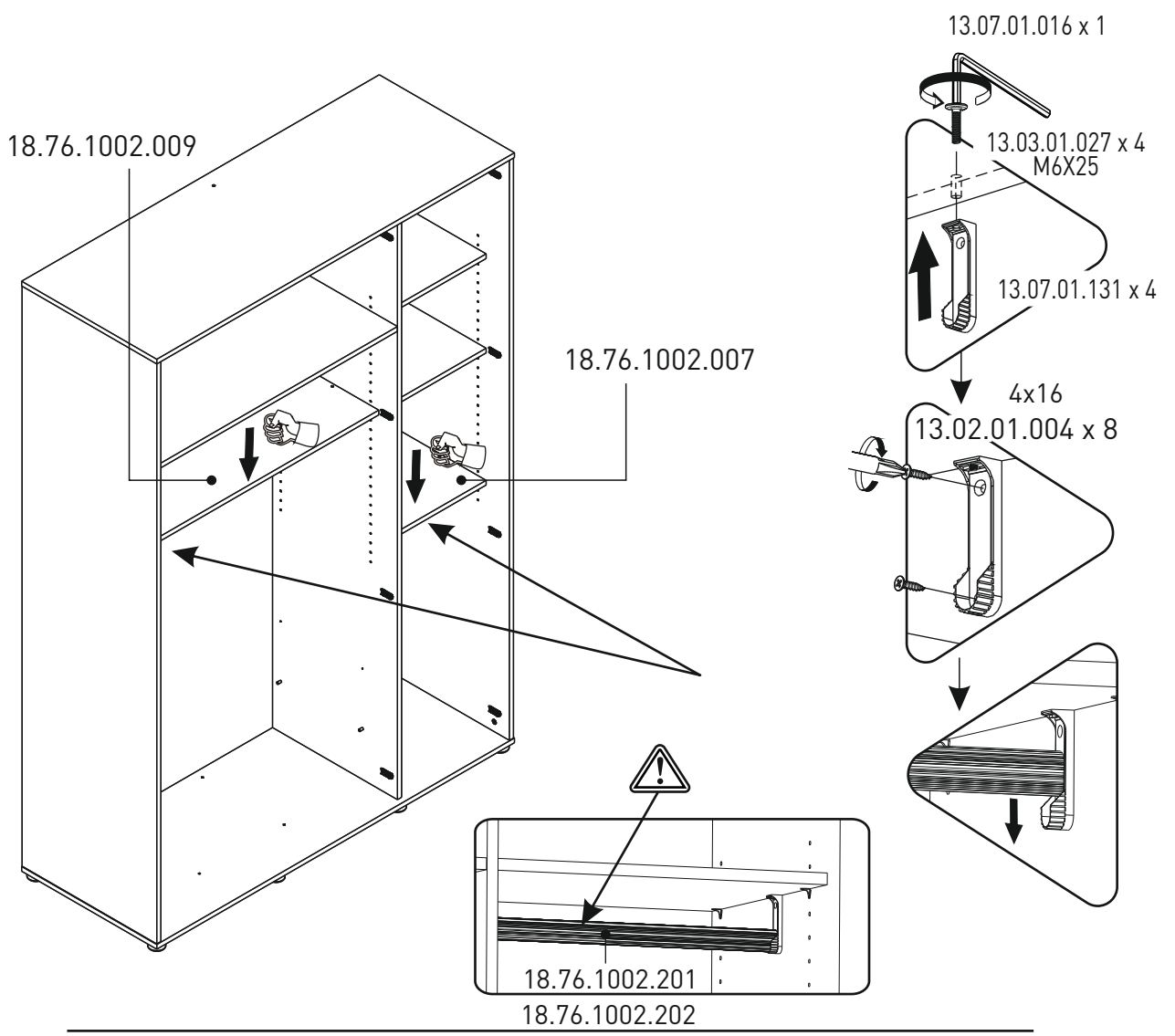
12



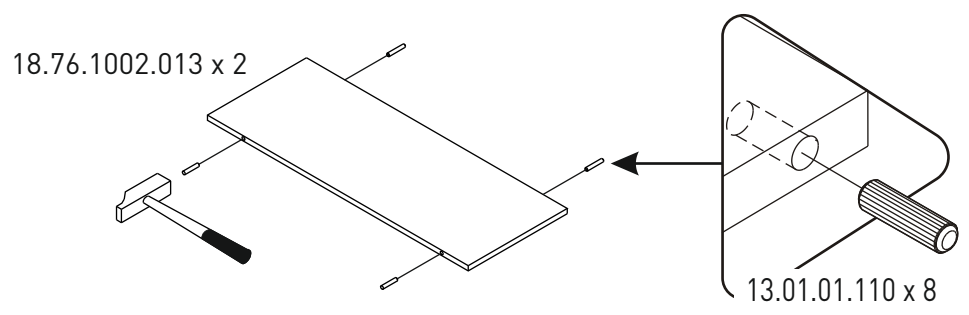
13



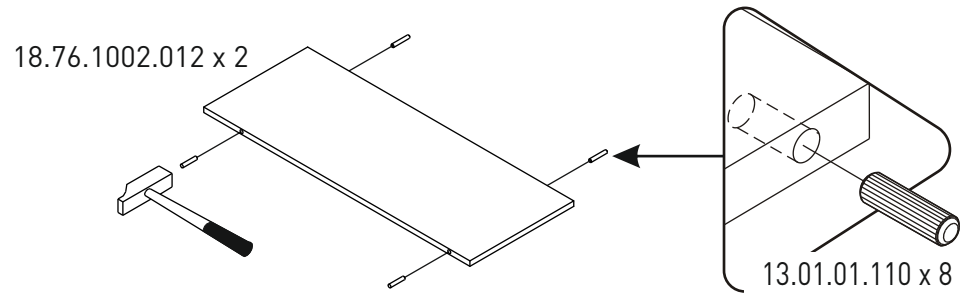
14



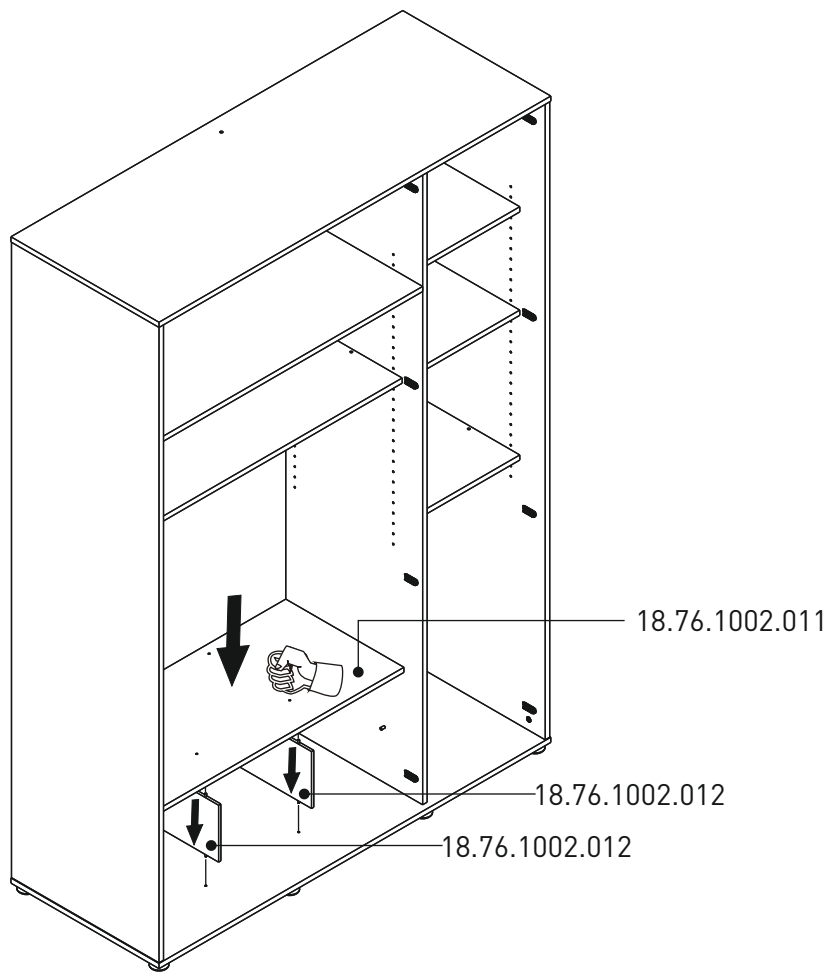
15



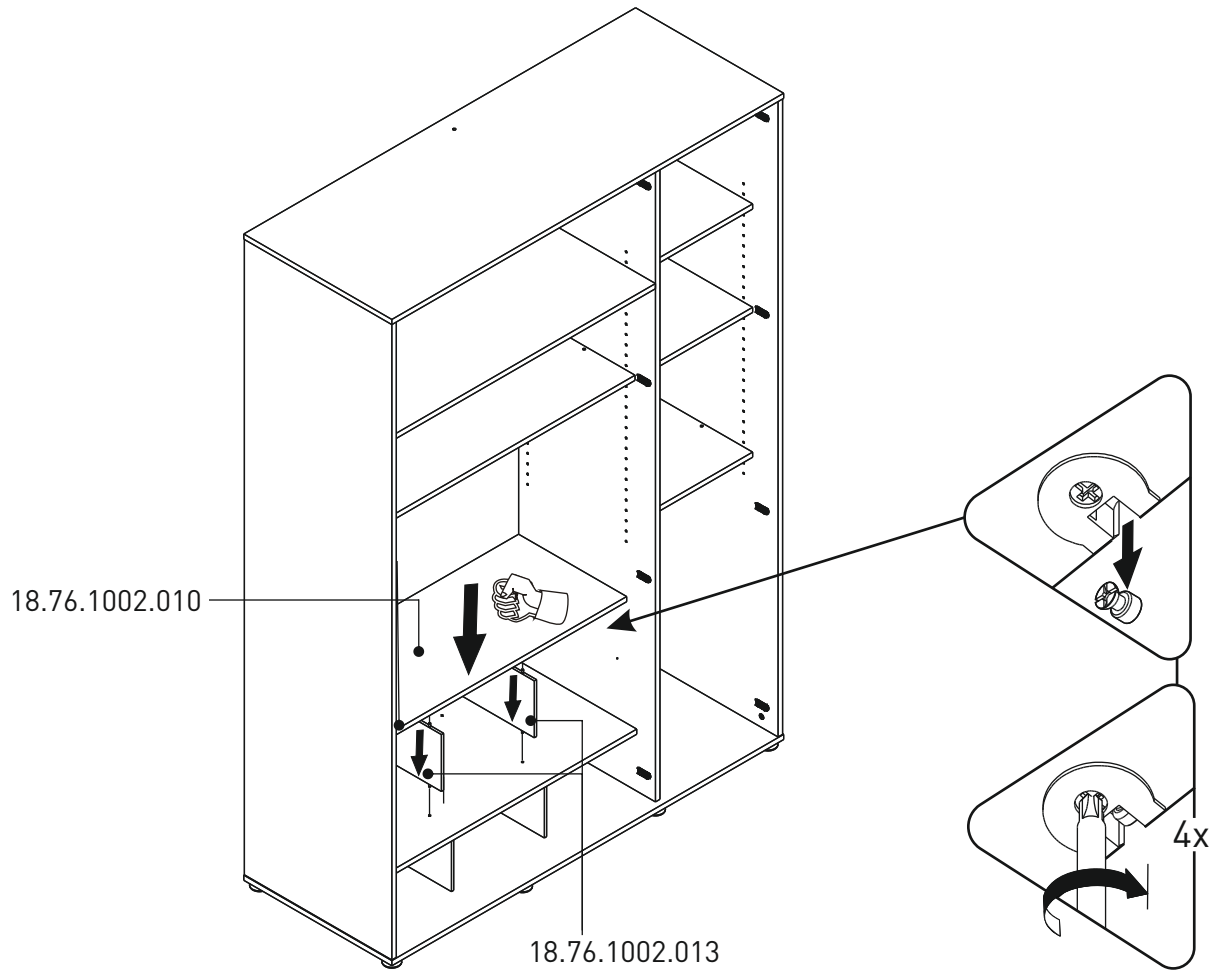
16

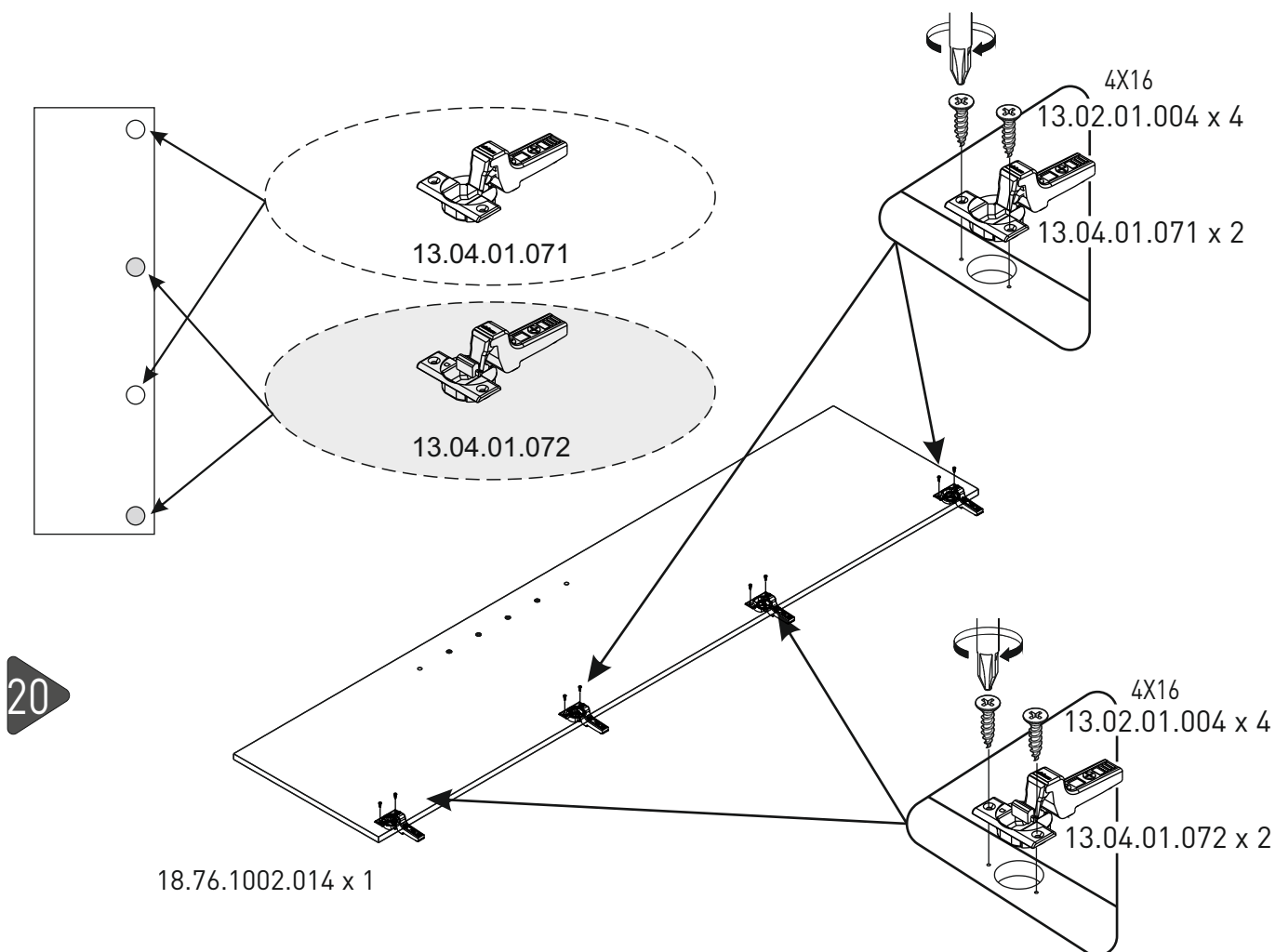
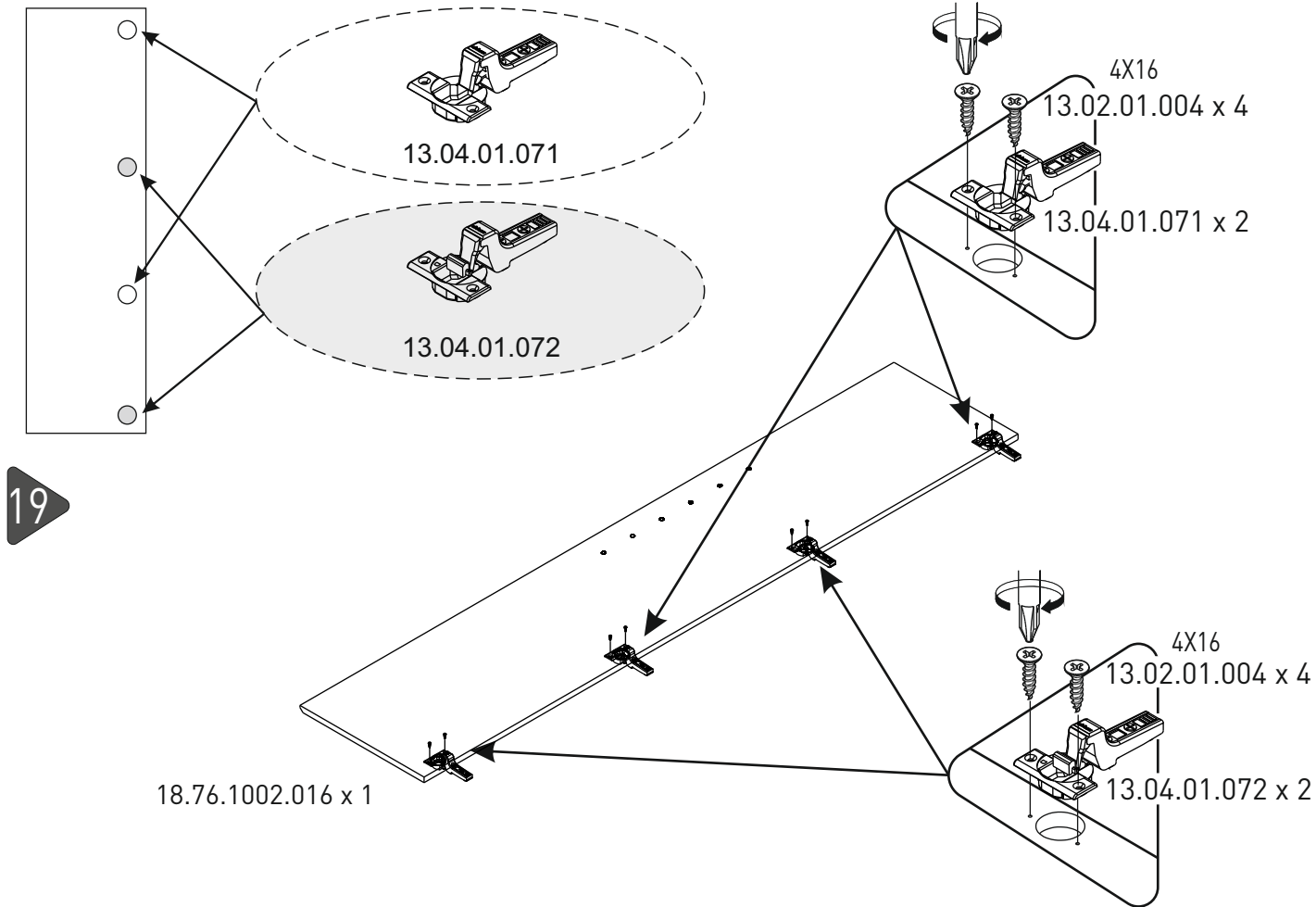


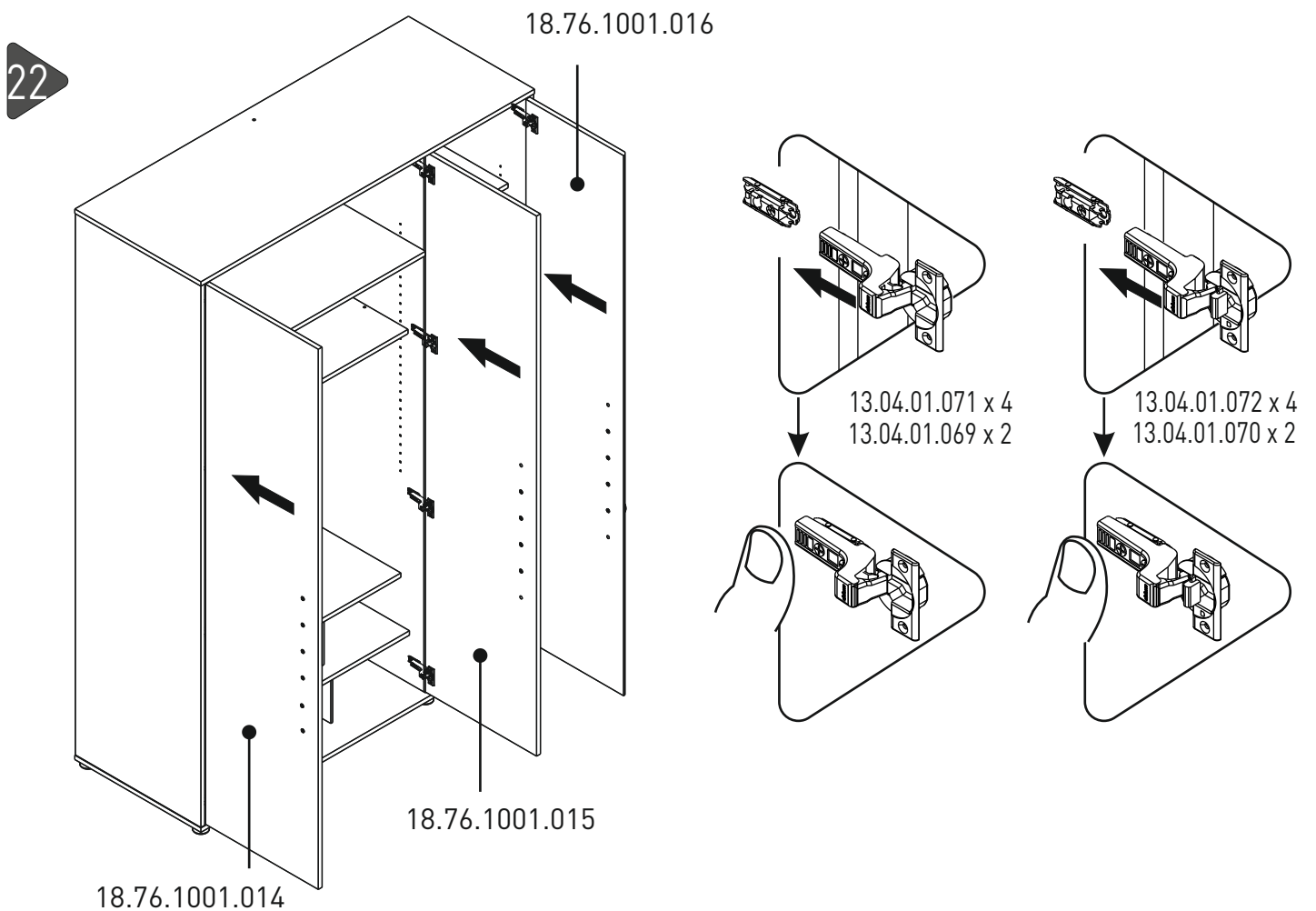
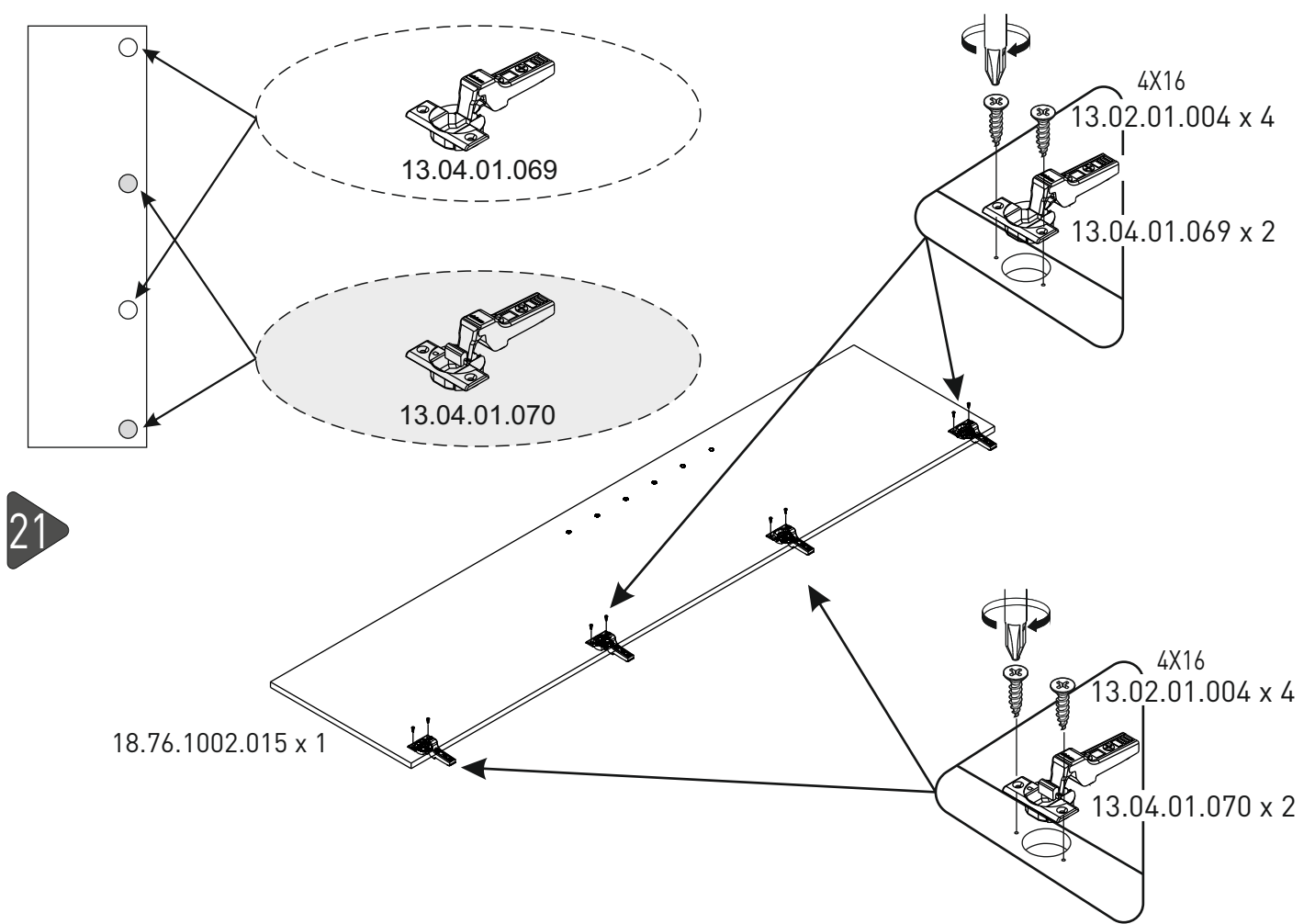
17



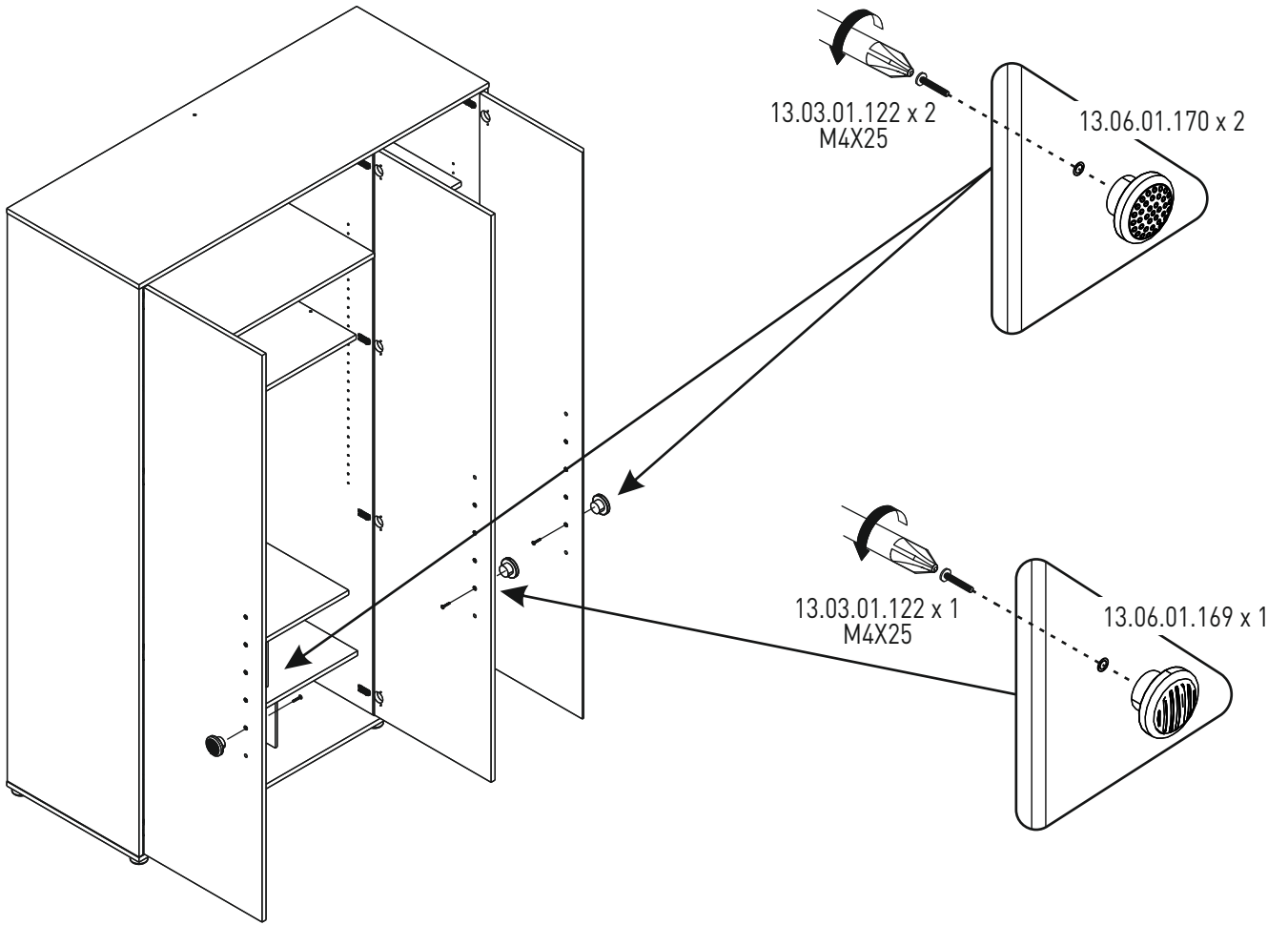
18







23



24

