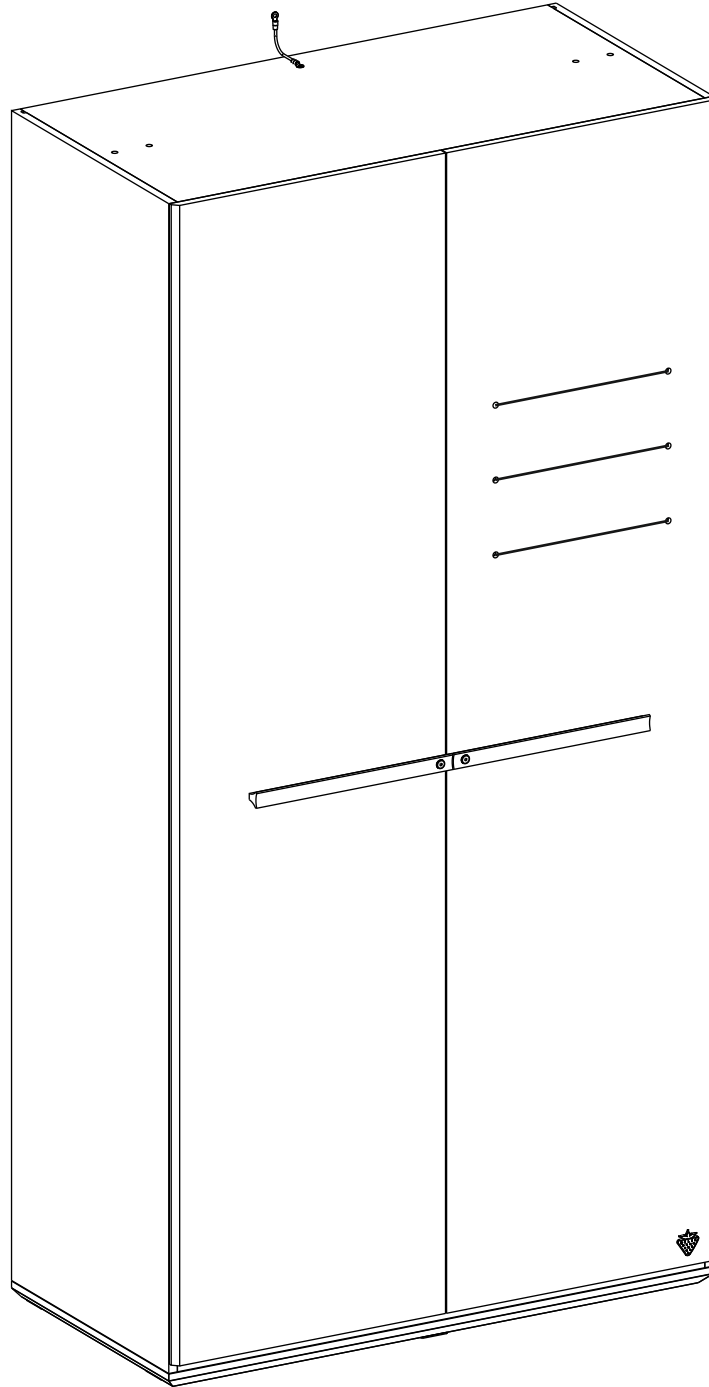
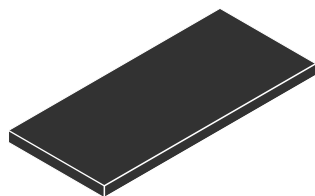
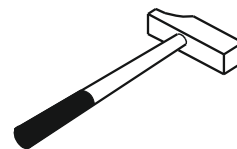
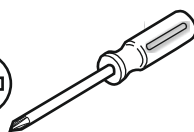
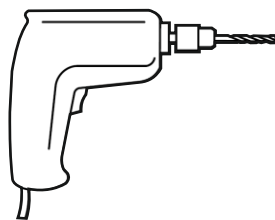
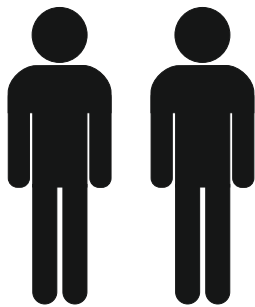
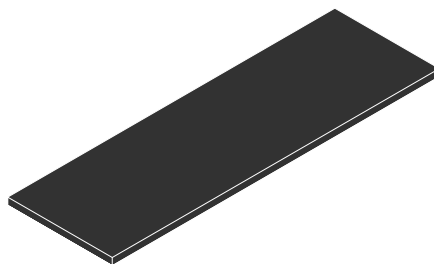


# 20.73.1001.00

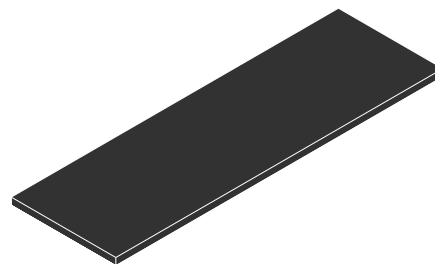




3 / 1



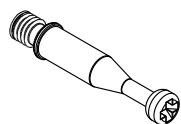
3 / 2



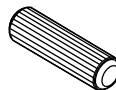
3 / 3



13.07.01.110 x 16



13.07.01.108 x 16



13.01.01.111 x 16



M4X22  
13.03.01.010 x 6



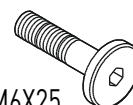
4X16  
13.02.01.004 x 24



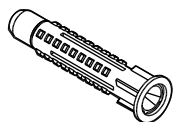
M6X13  
13.03.01.021 x 1



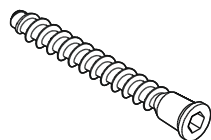
13.07.01.076 x 8



M6X25  
13.03.01.027 x 2



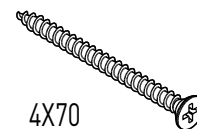
13.01.01.175 x 1



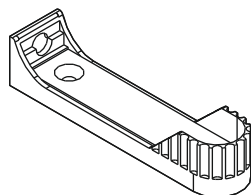
13.02.01.019 x 8



13.01.01.045 x 16



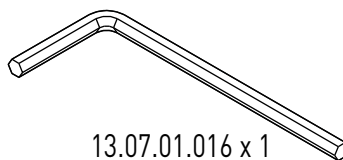
4X70  
13.02.01.011 x 1



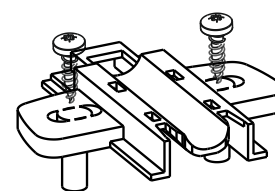
13.07.01.131 x 2



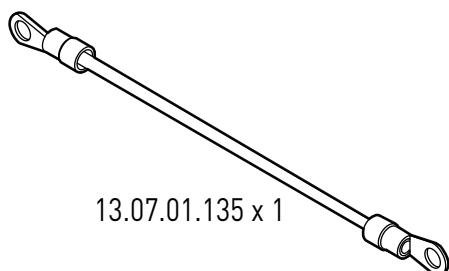
13.01.01.183 x 4



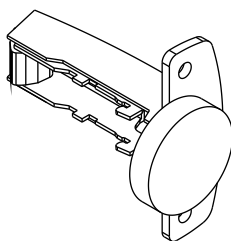
13.07.01.016 x 1



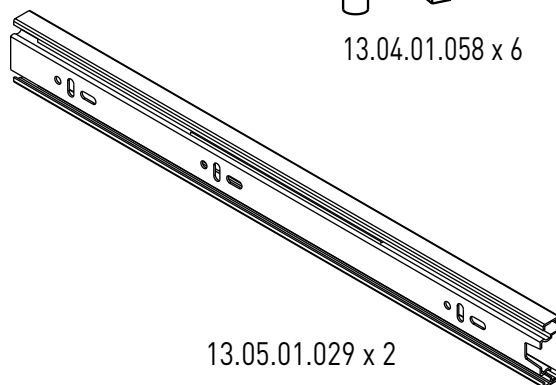
13.04.01.058 x 6



13.07.01.135 x 1

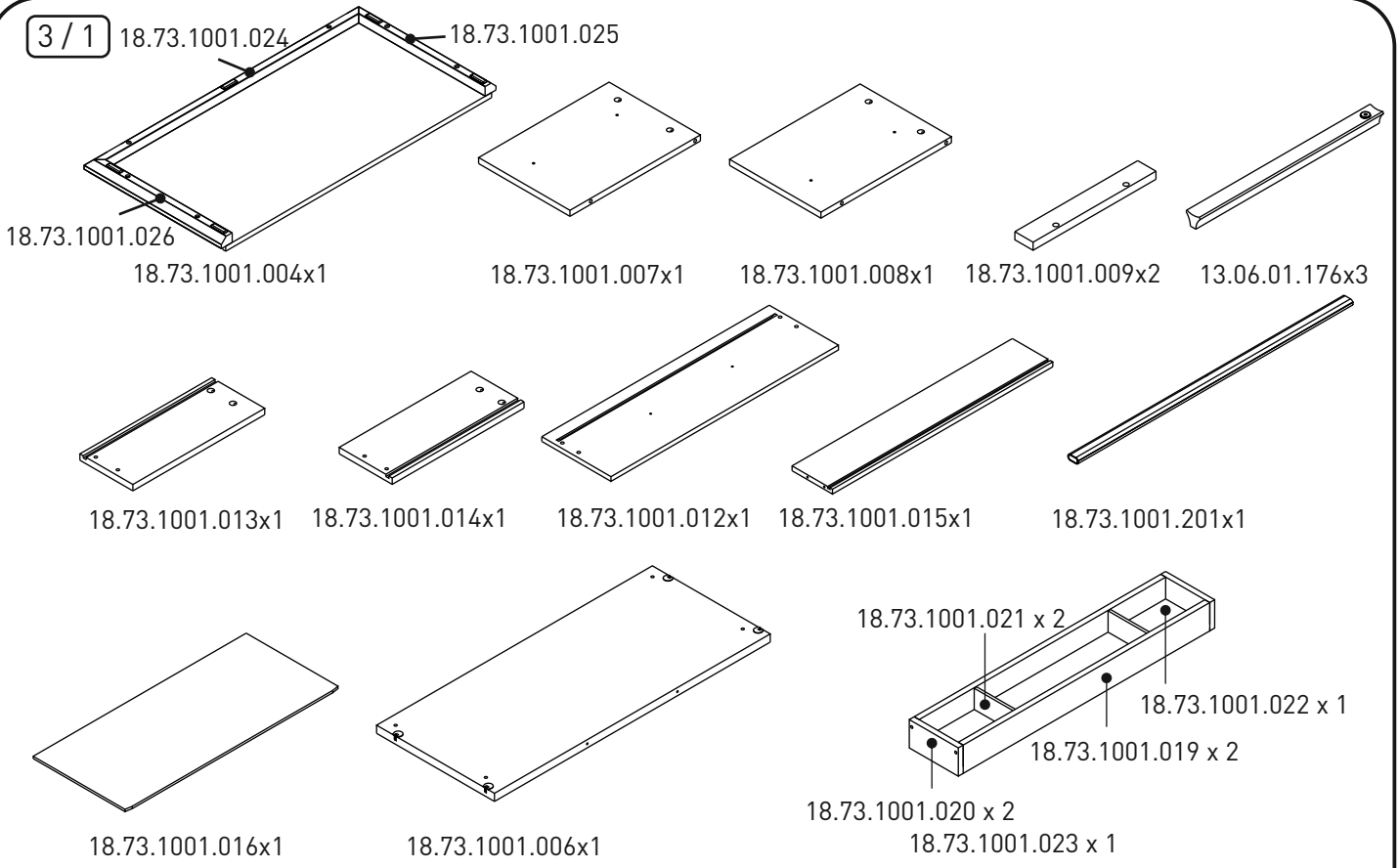


13.04.01.057 x 6

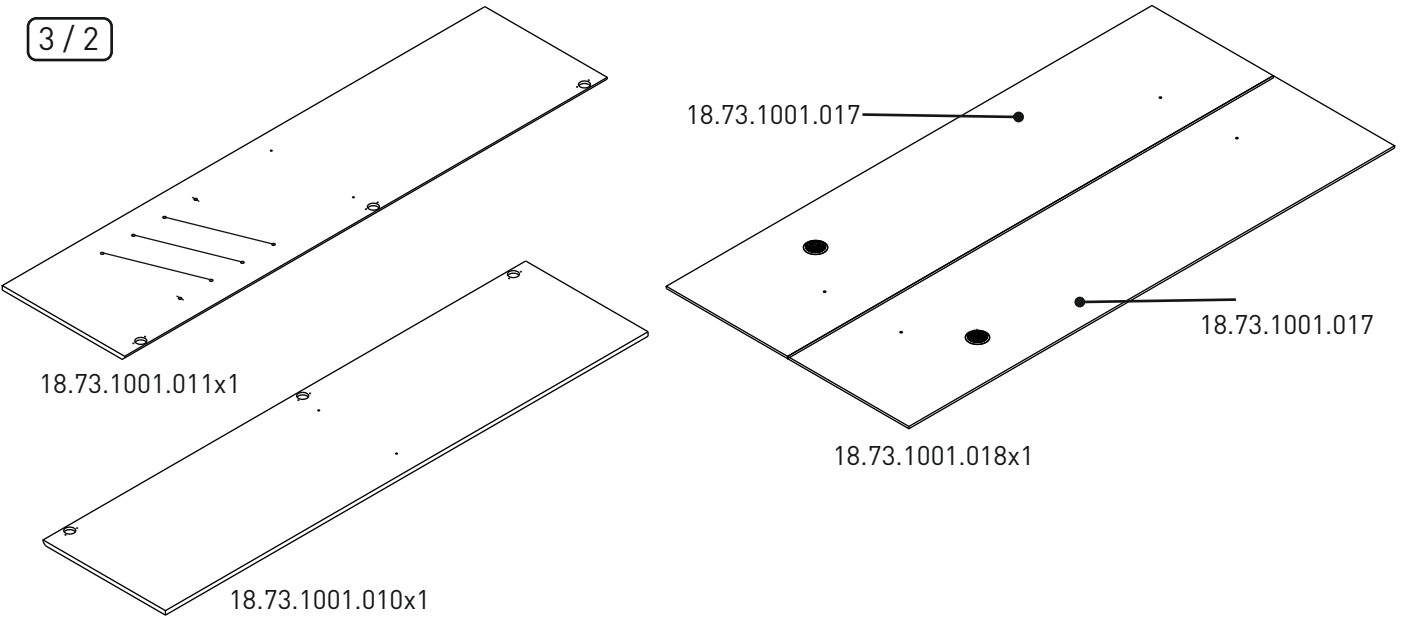


13.05.01.029 x 2

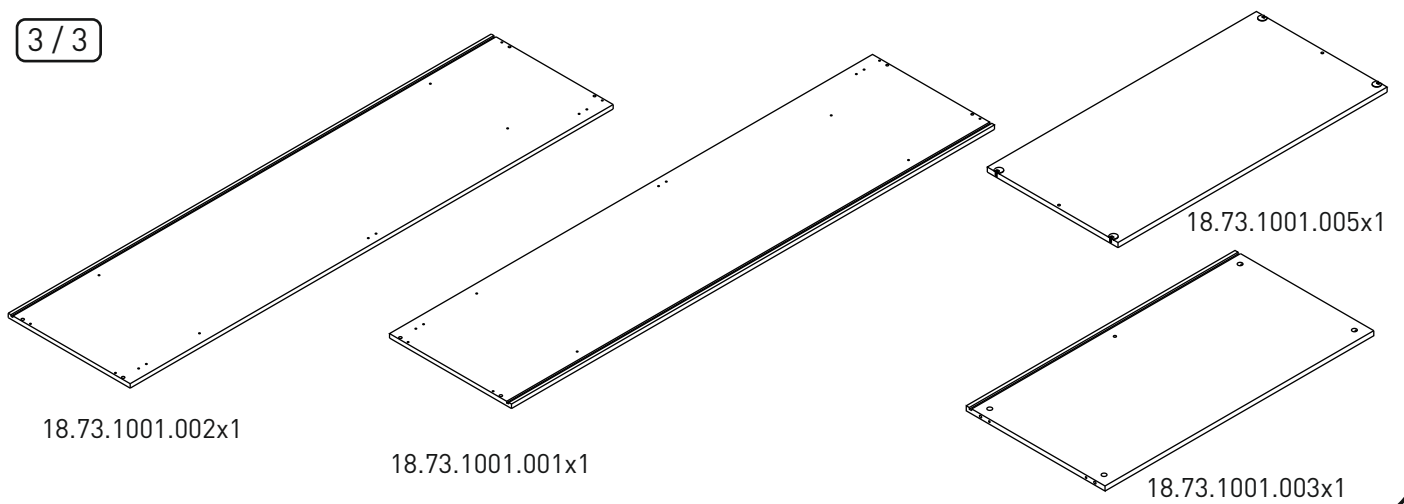
3/1



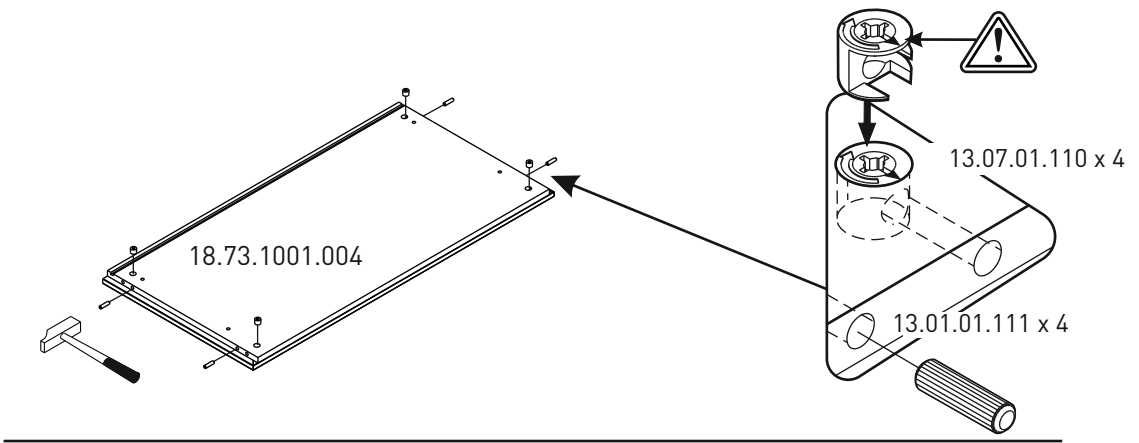
3/2



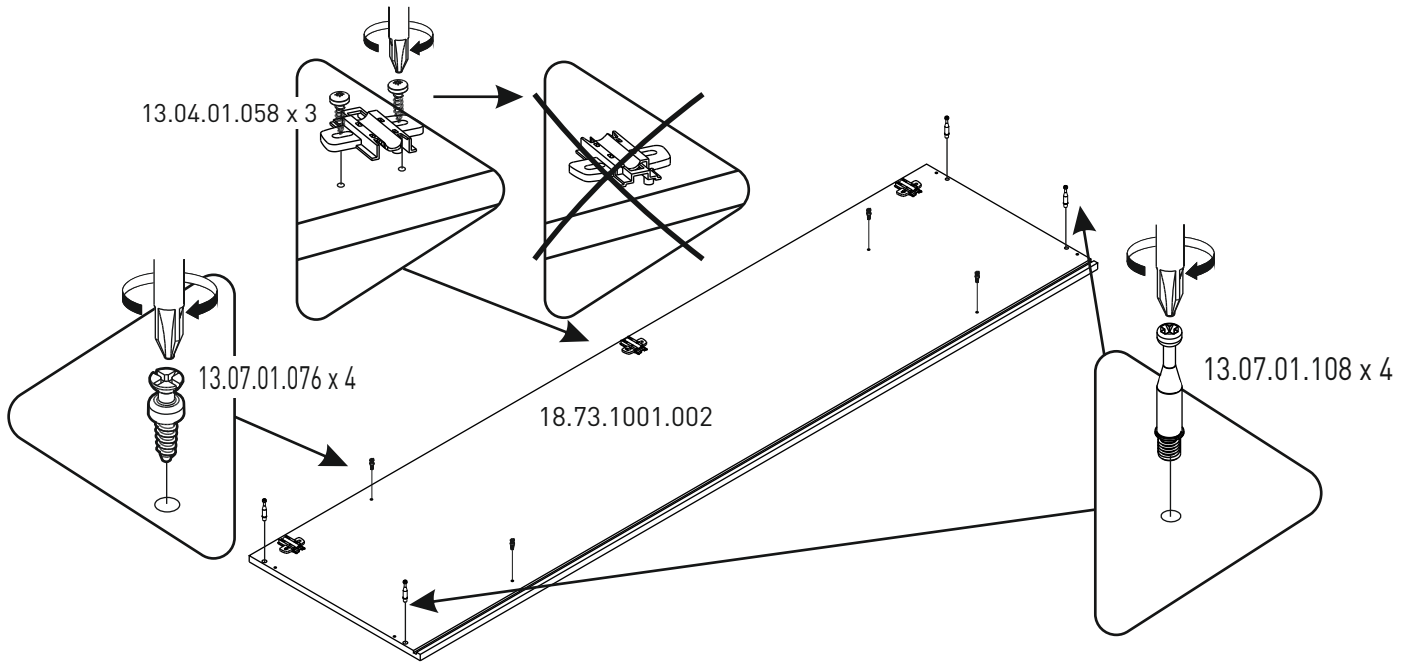
3/3



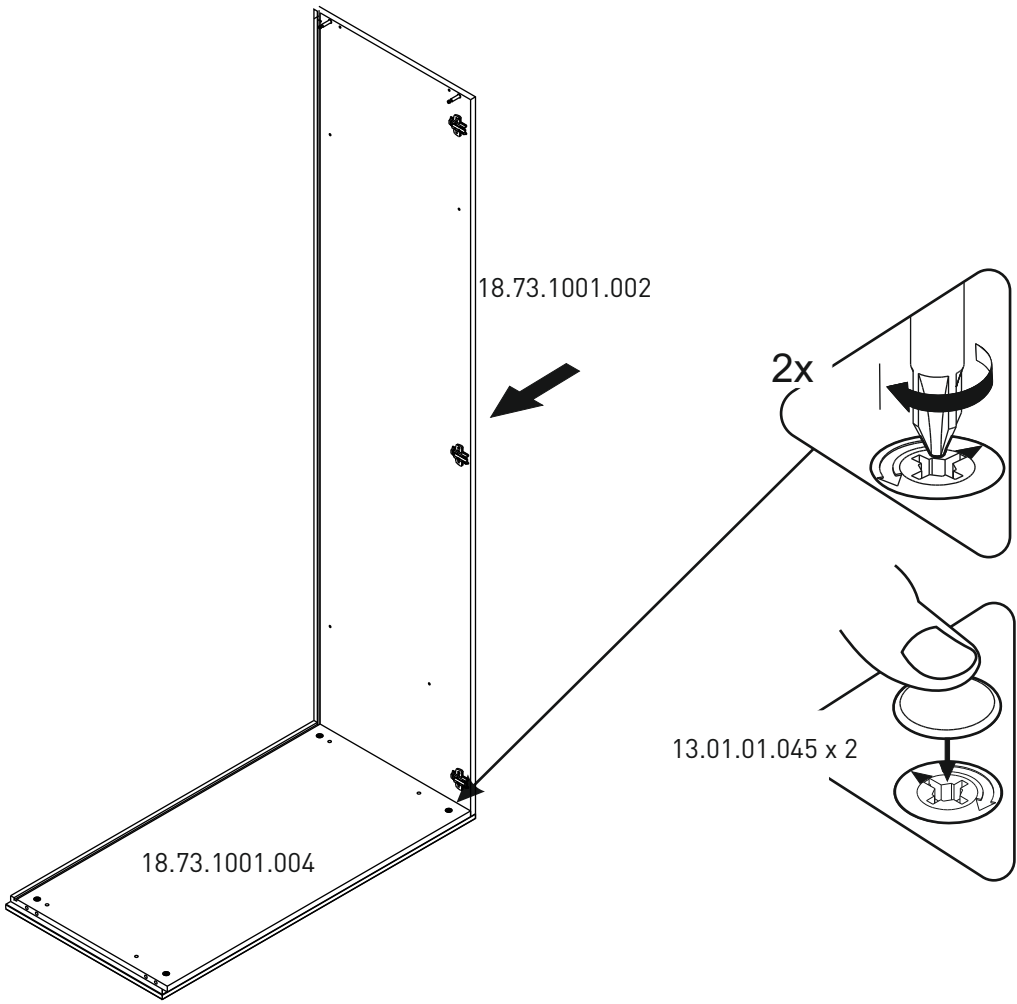
1



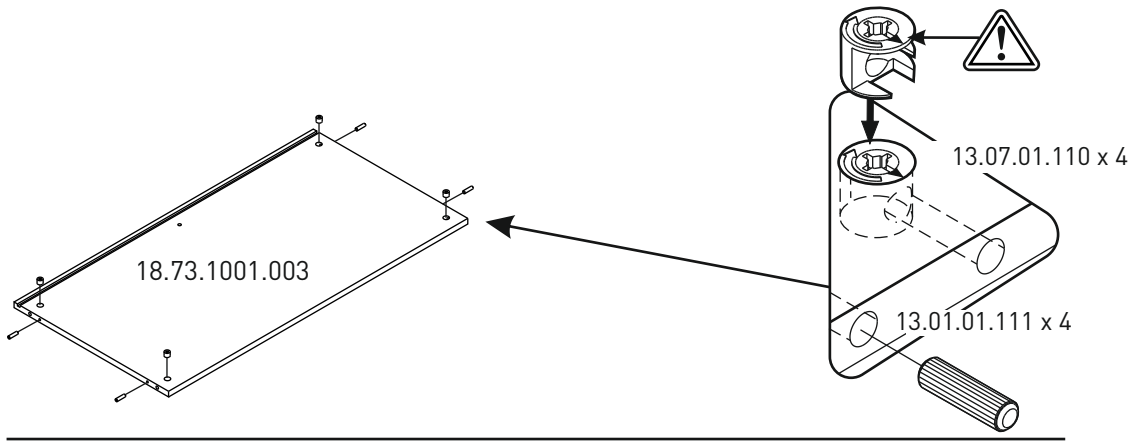
2



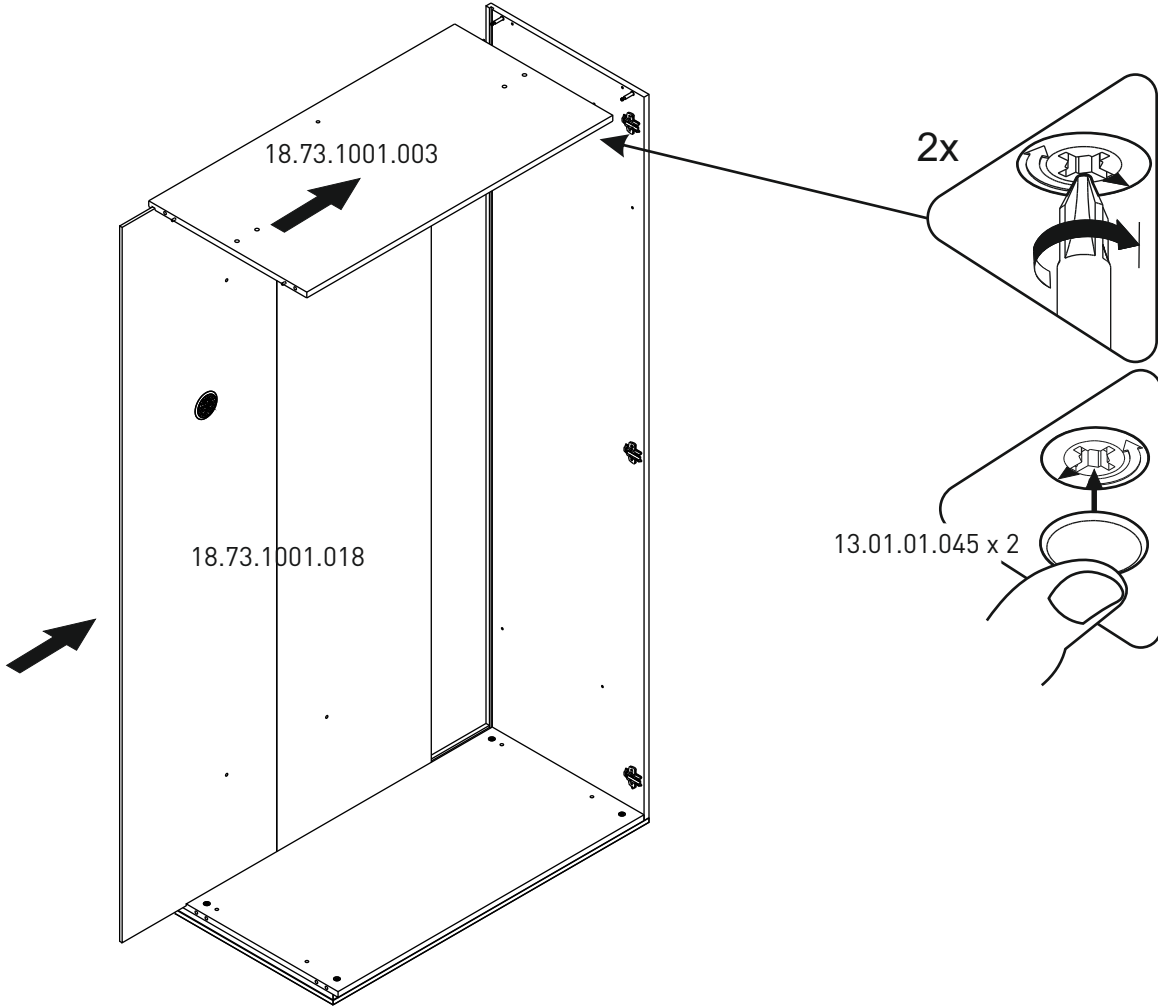
3



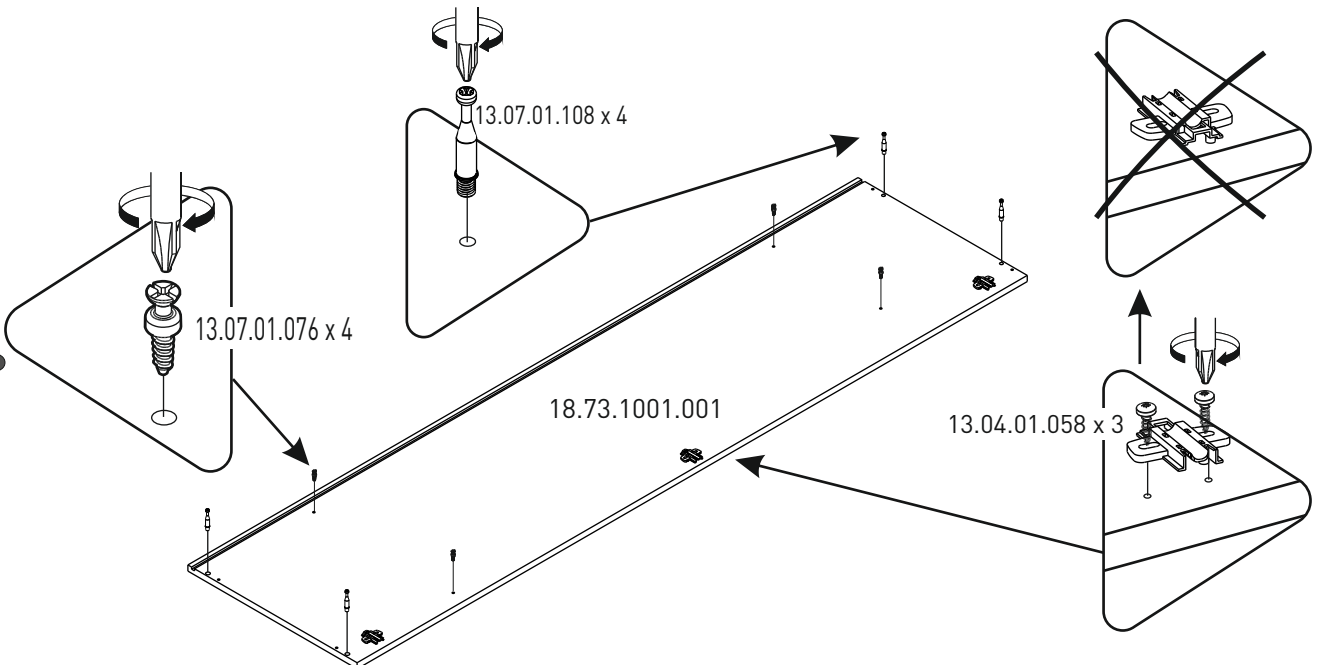
4



5

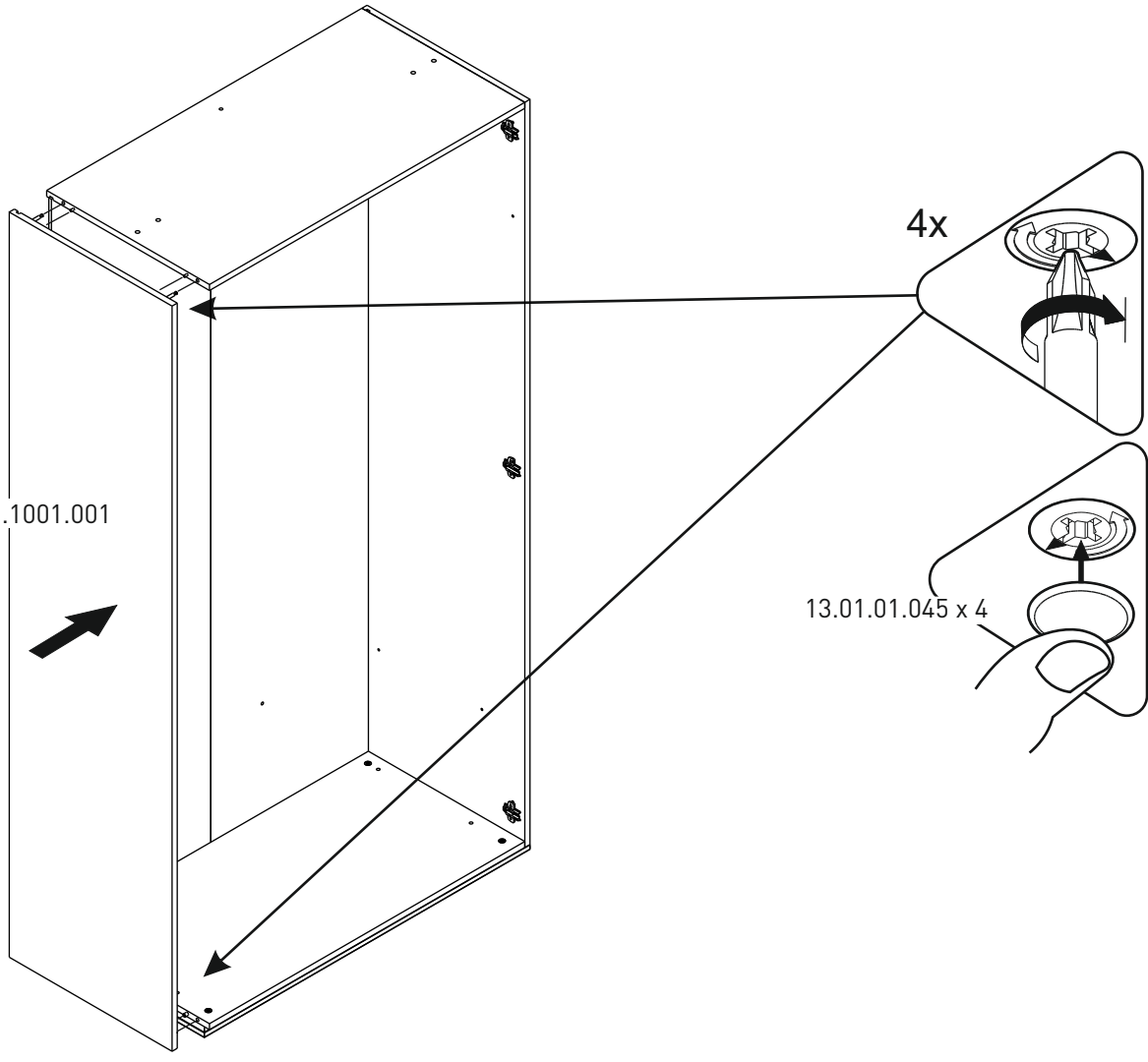


6



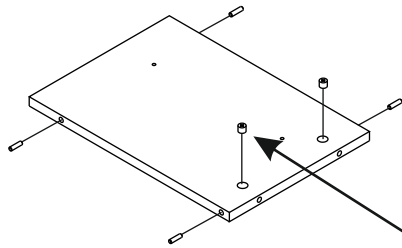
7

18.73.1001.001

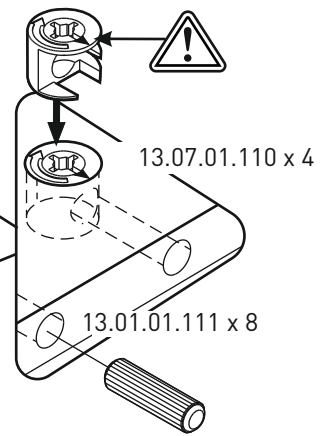
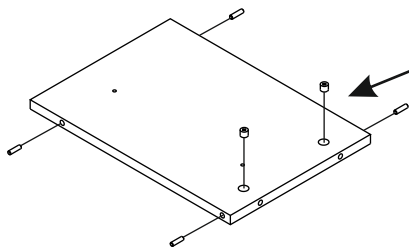


8

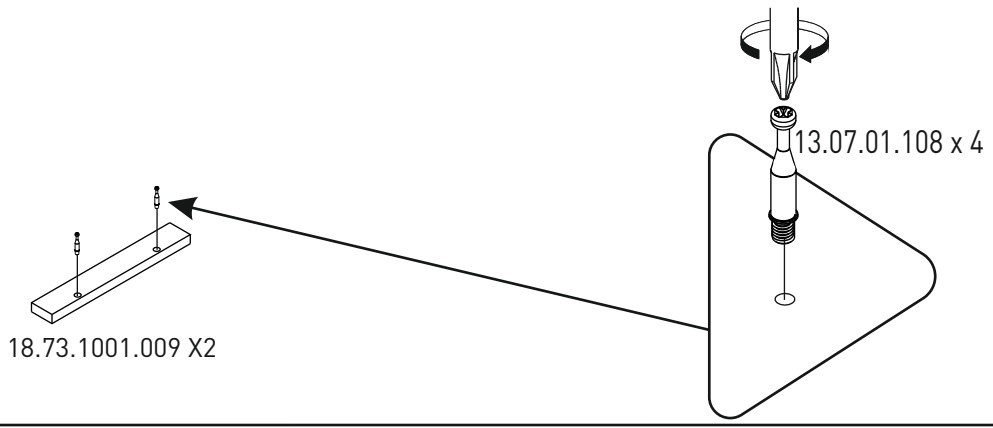
18.73.1001.007



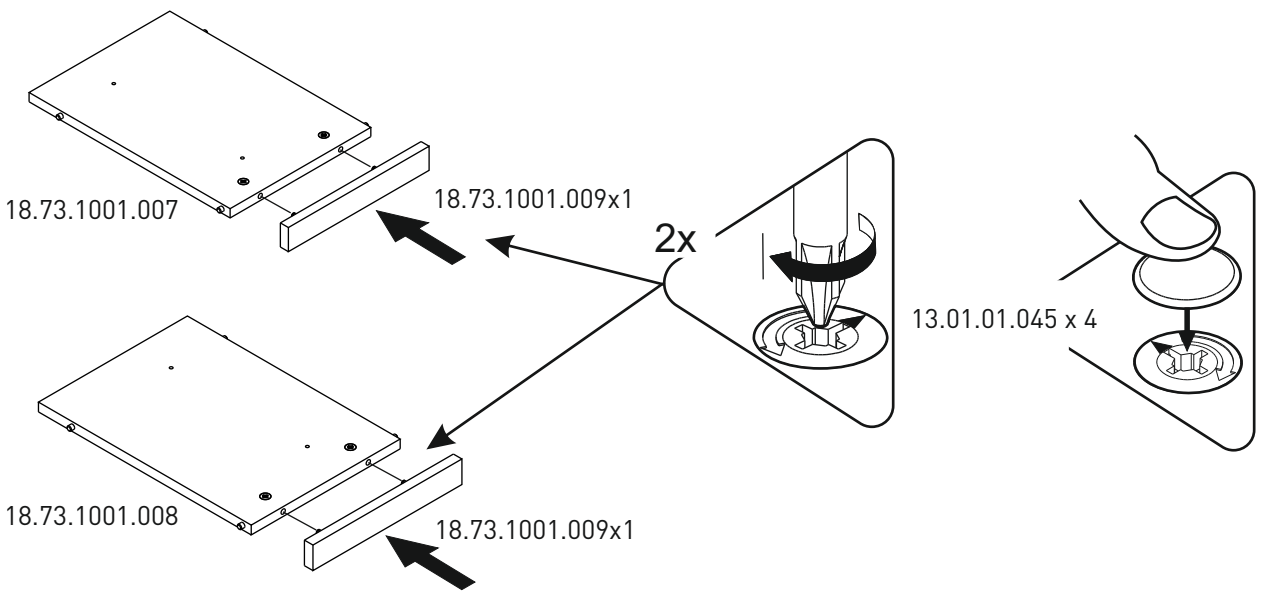
18.73.1001.008



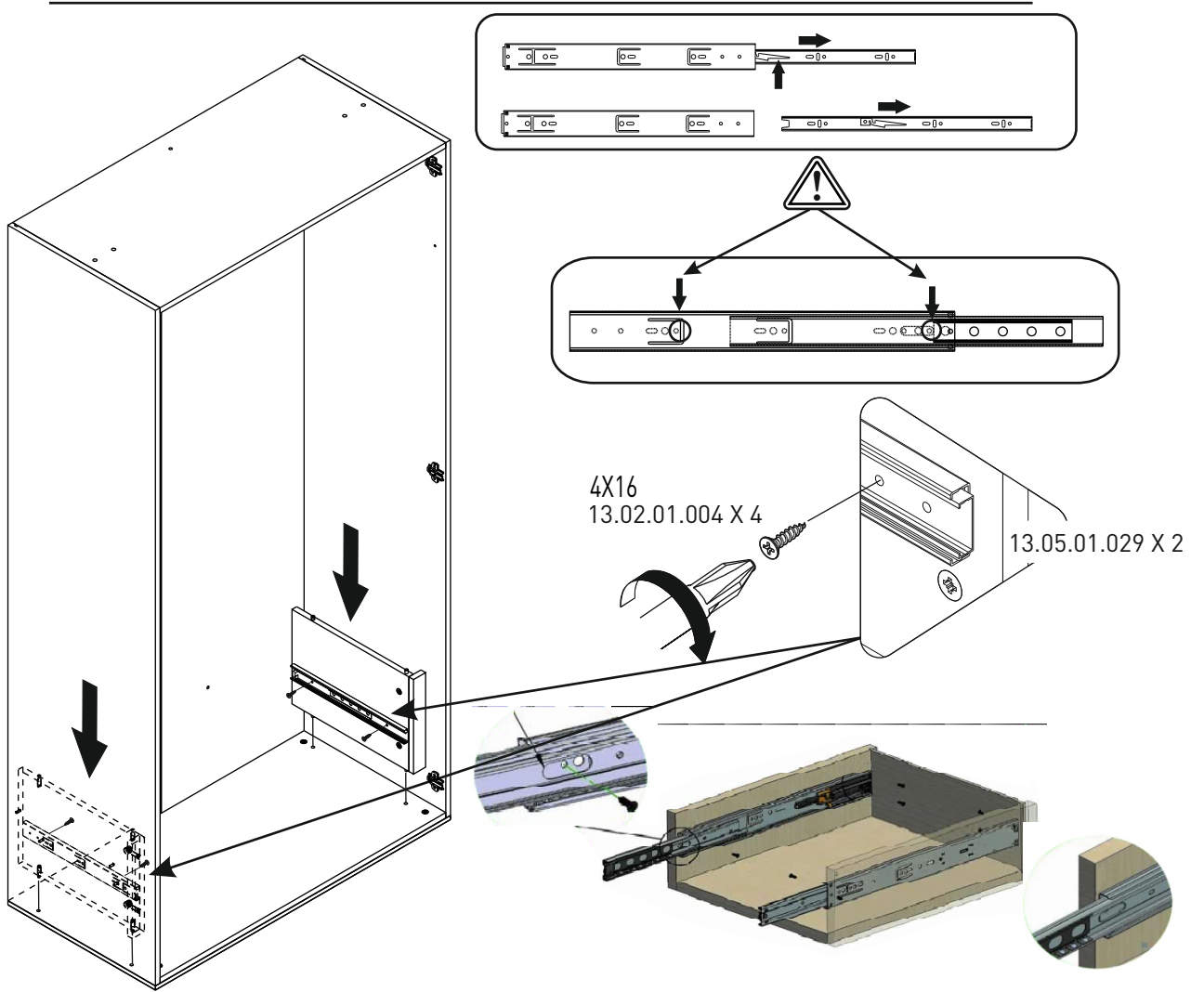
9



10



11



12

13.02.01.019 x 4

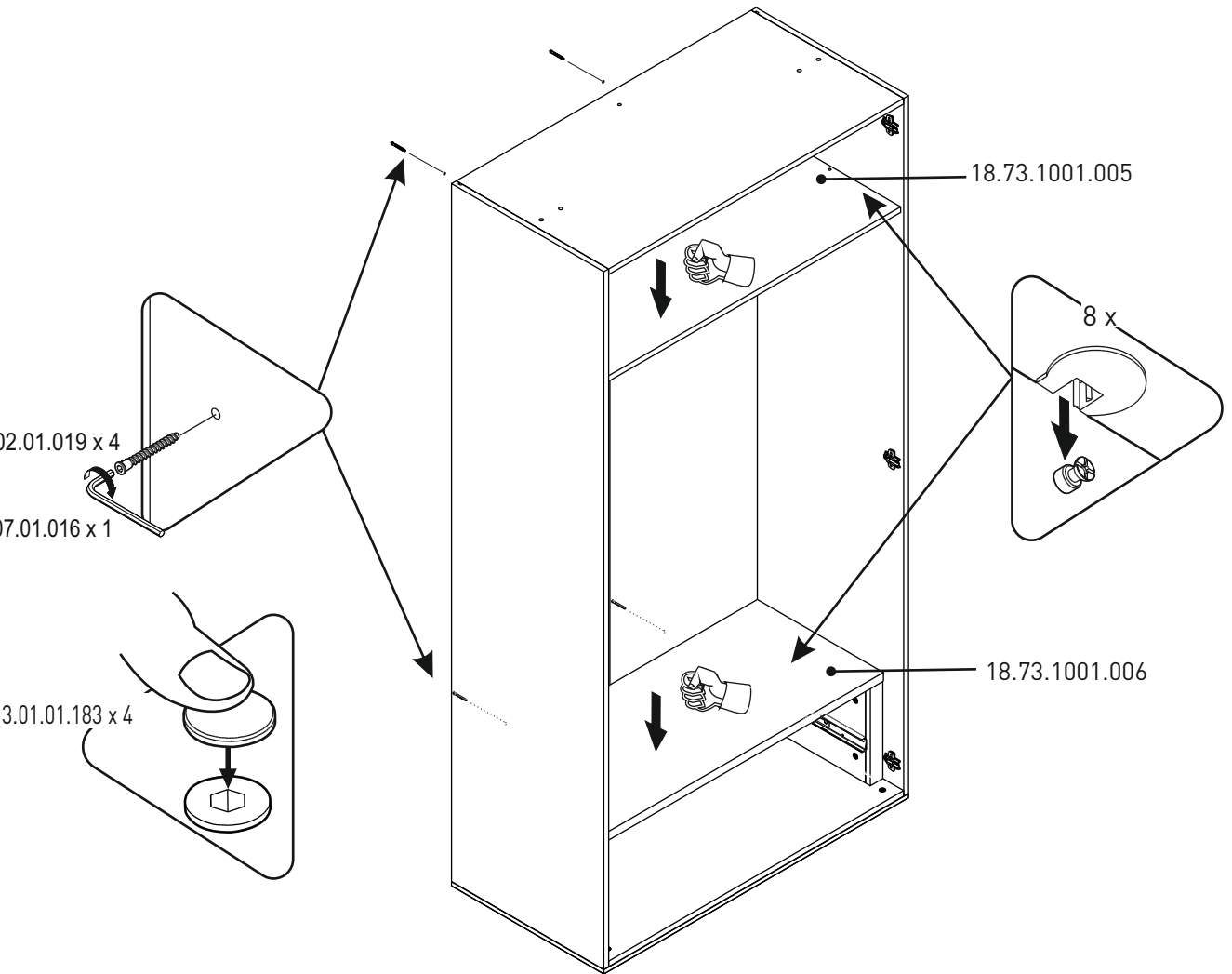
13.07.01.016 x 1

13.01.01.183 x 4

18.73.1001.005

8 x

18.73.1001.006



13

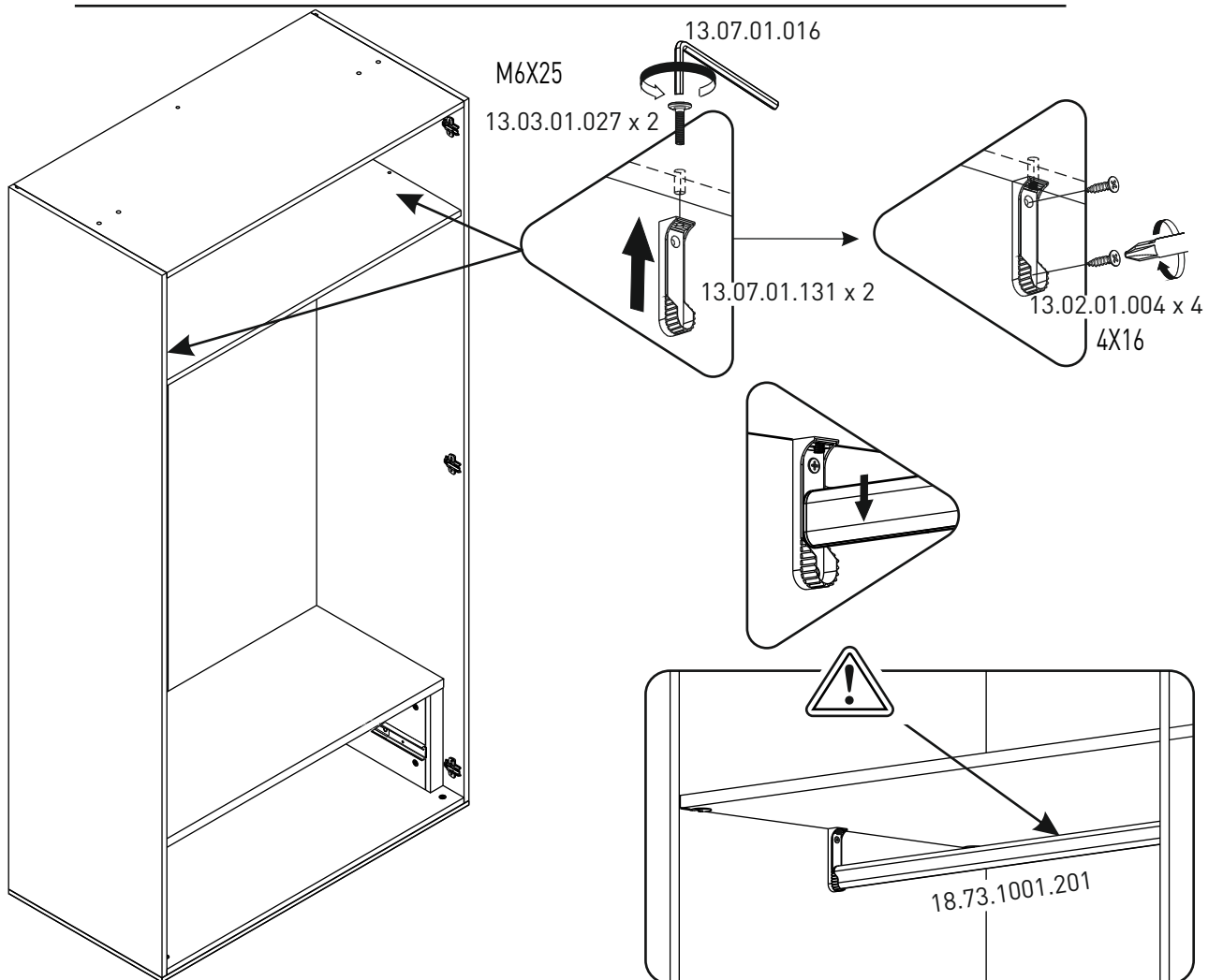
M6X25

13.03.01.027 x 2

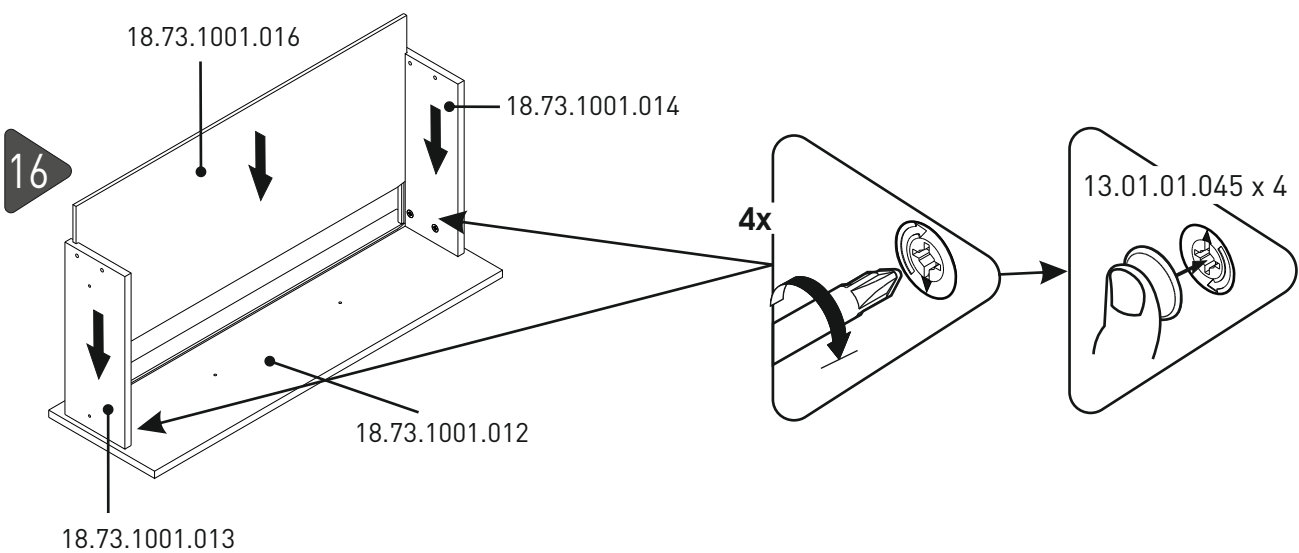
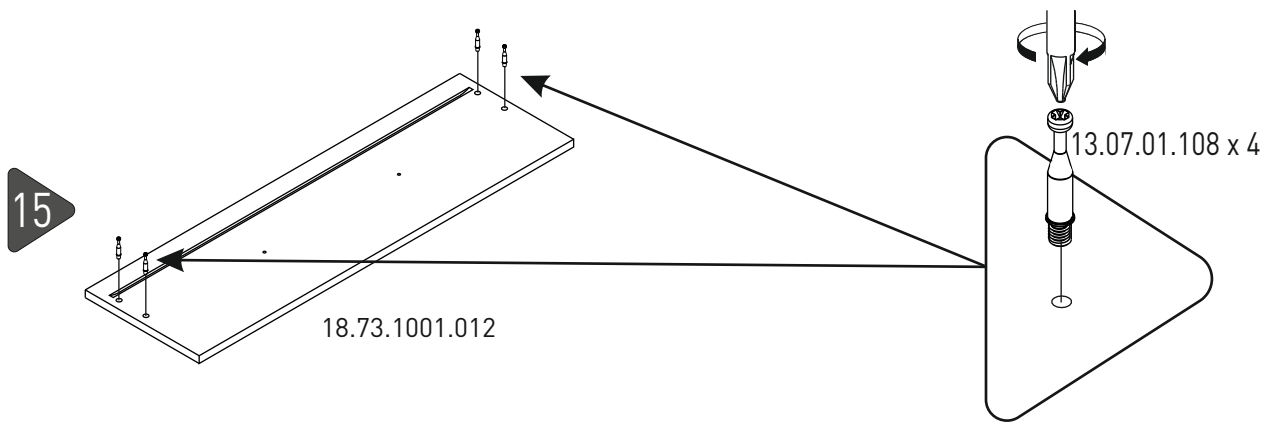
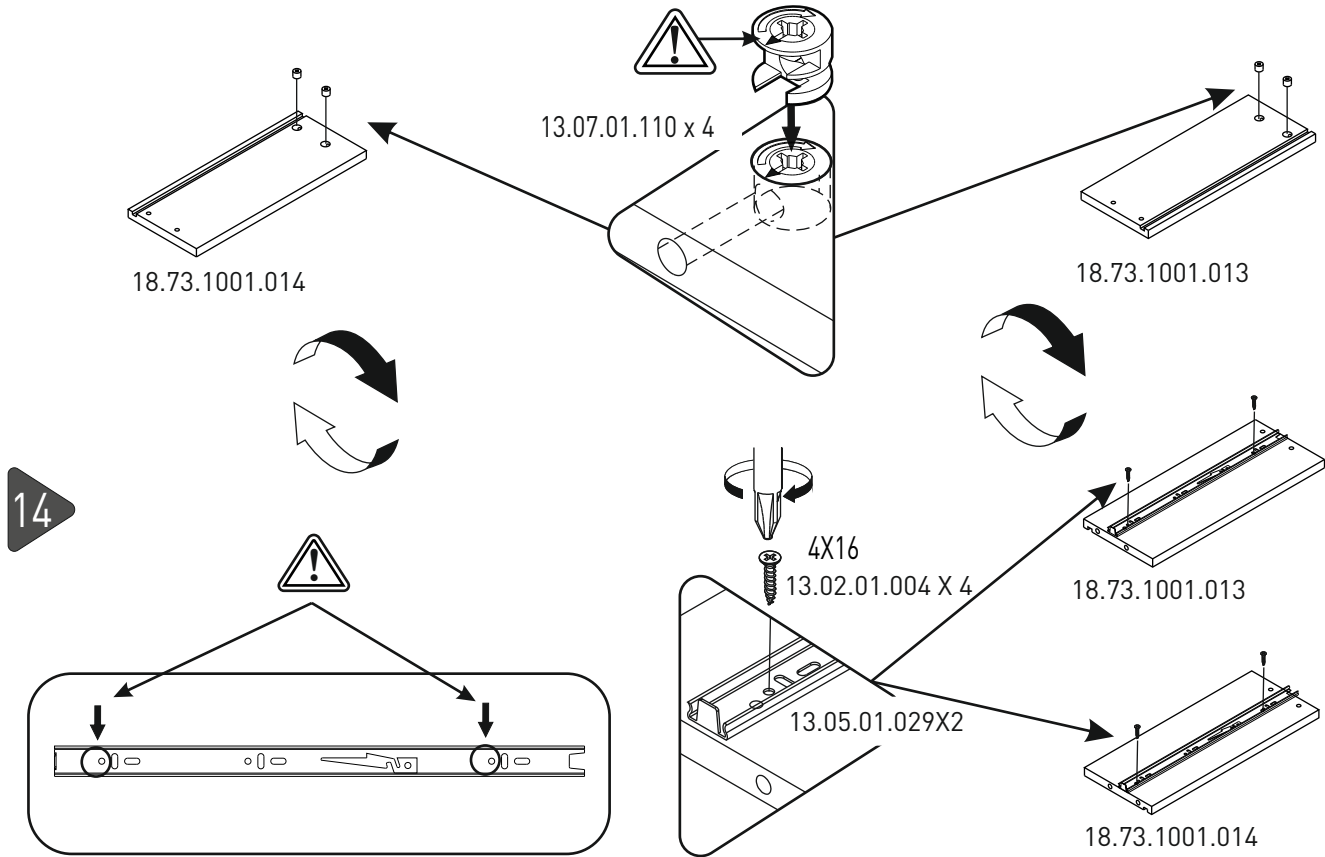
13.07.01.016

13.07.01.131 x 2

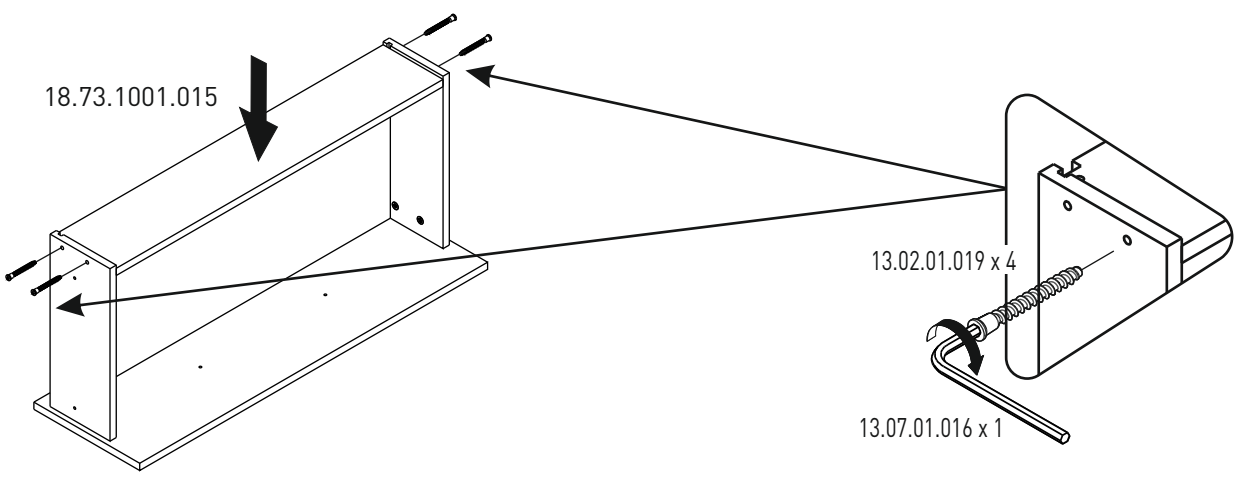
13.02.01.004 x 4  
4X16



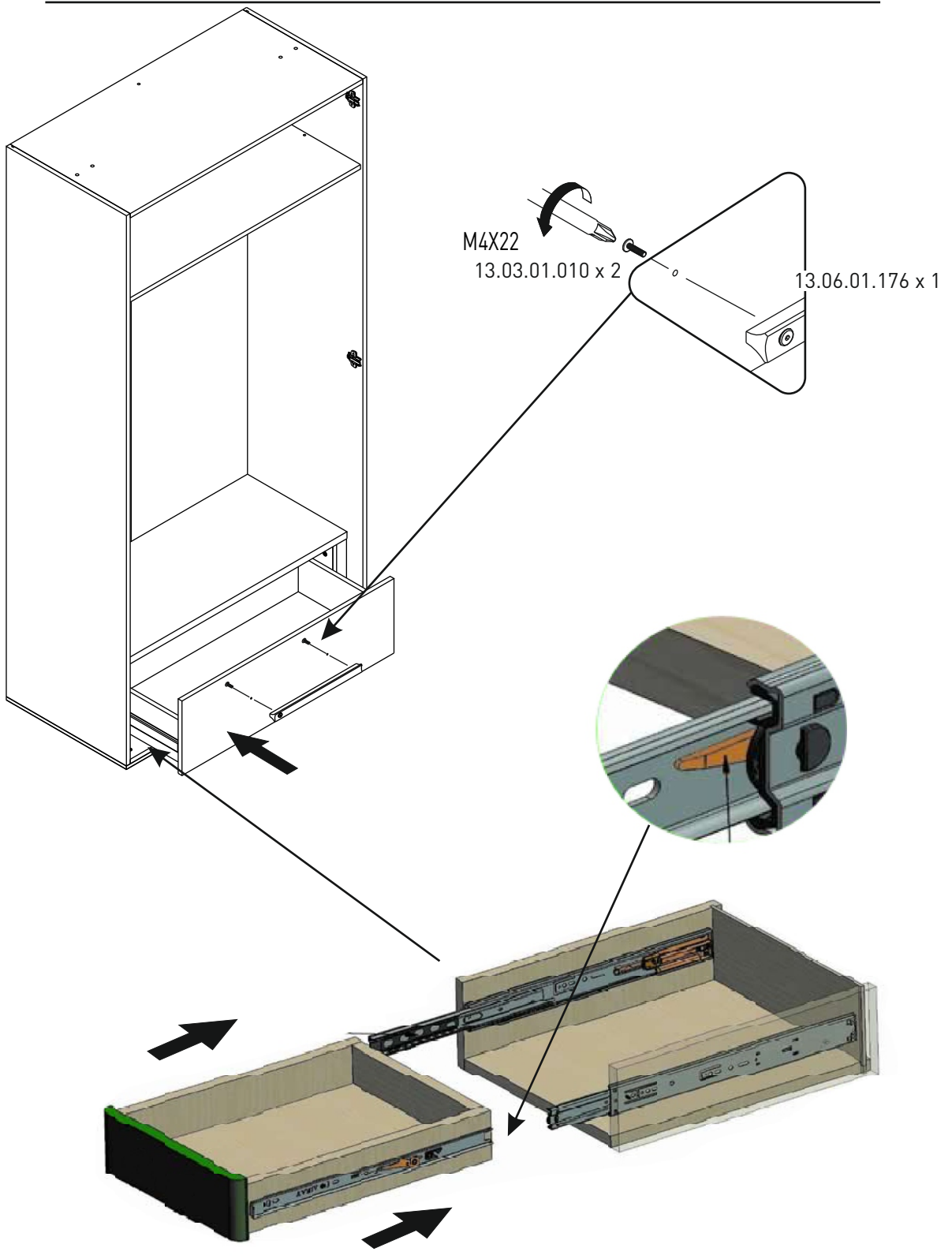




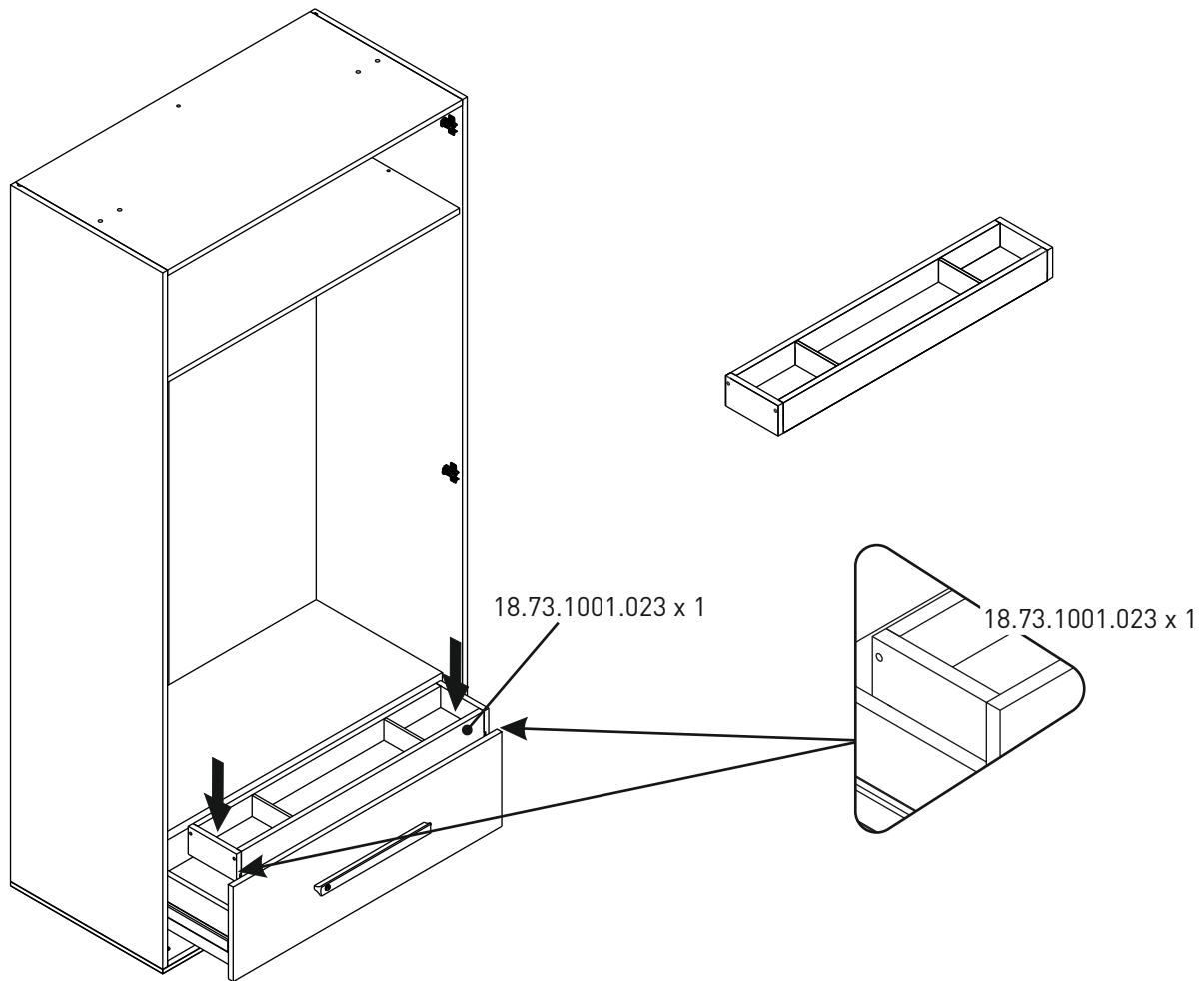
17



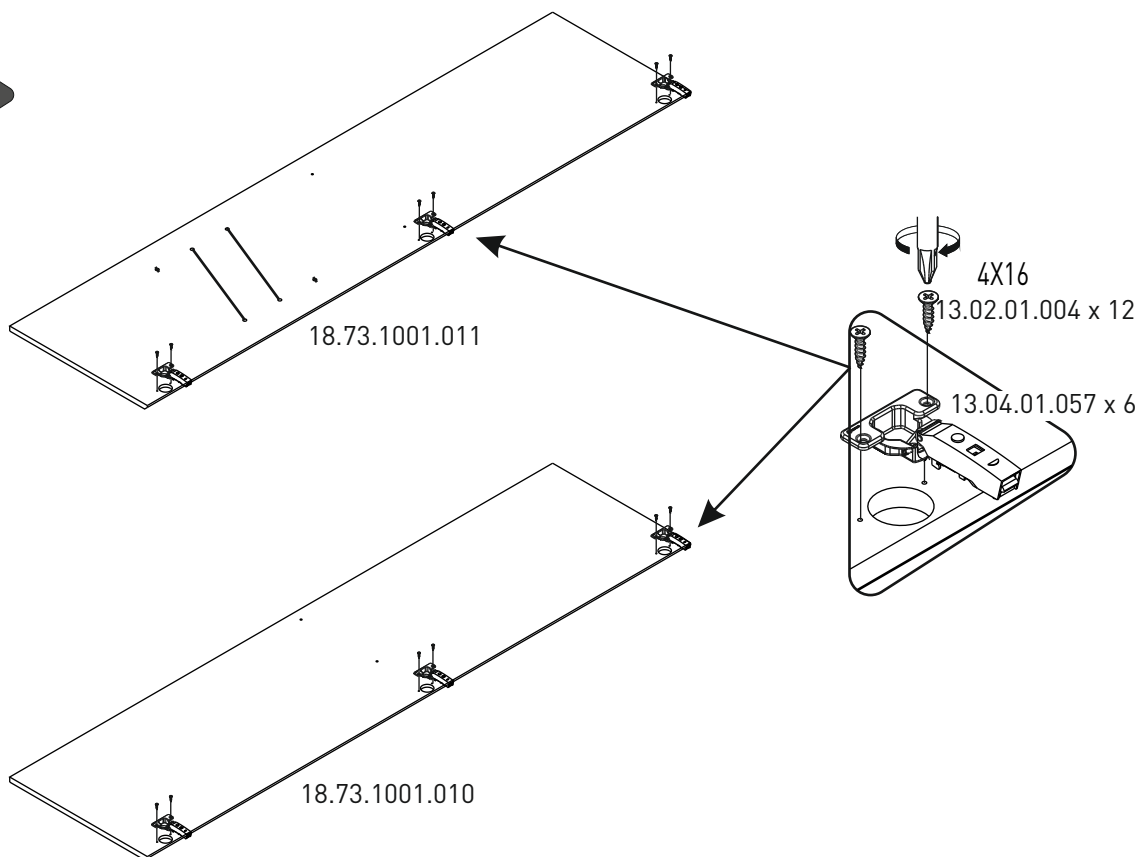
18



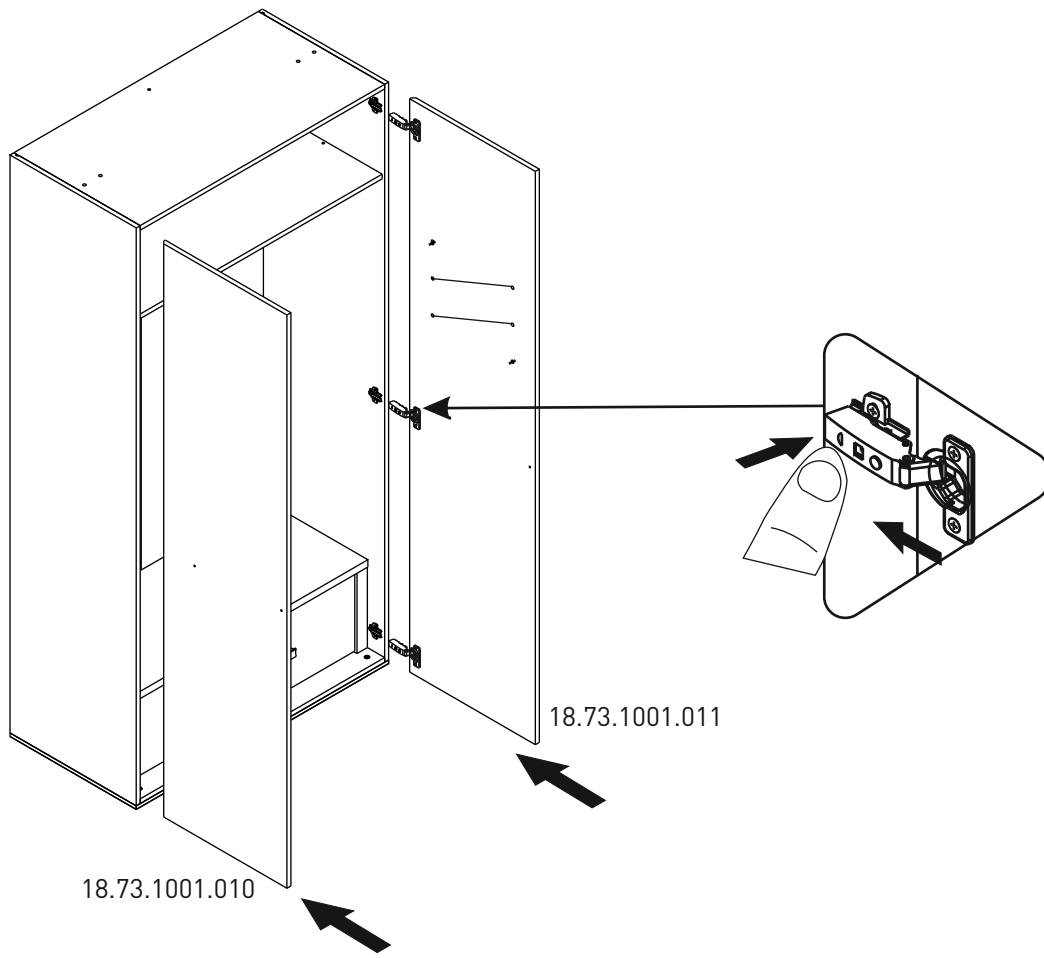
19



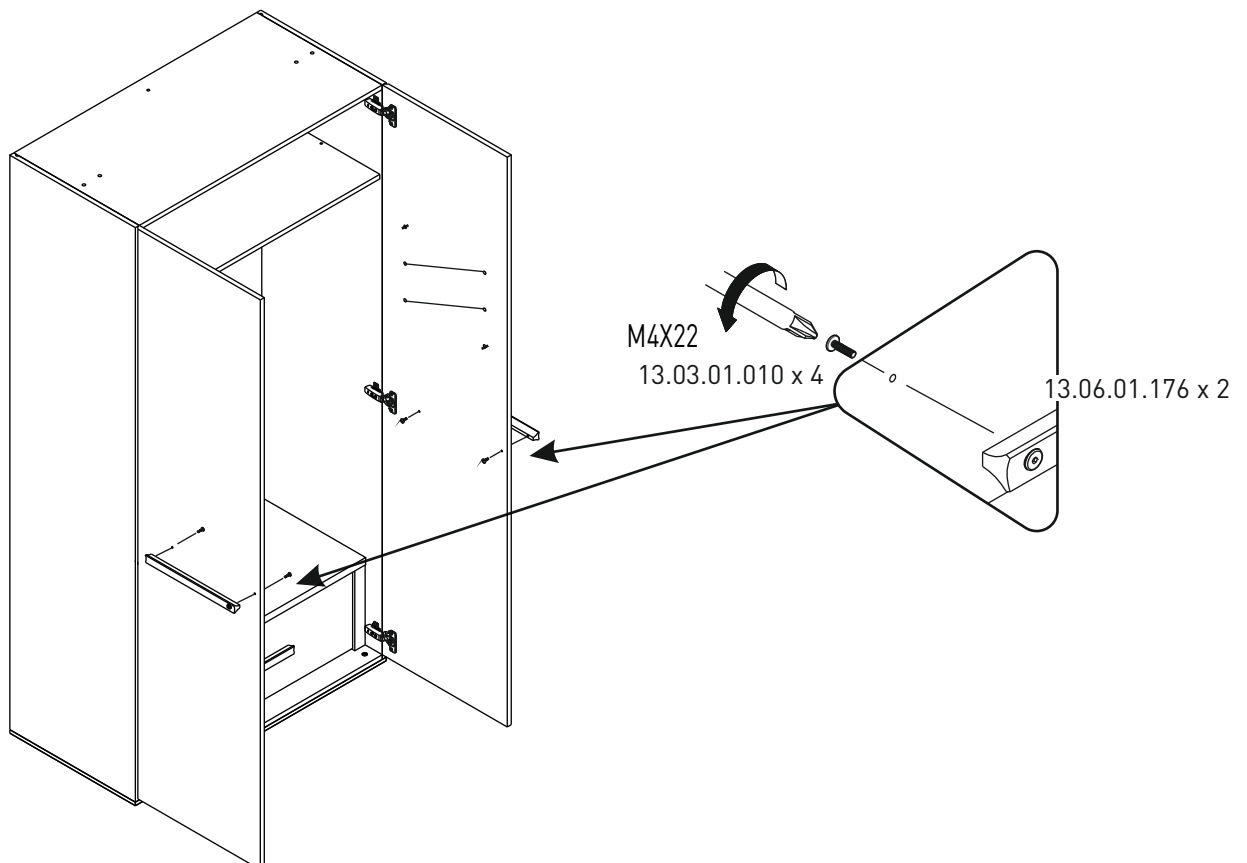
20



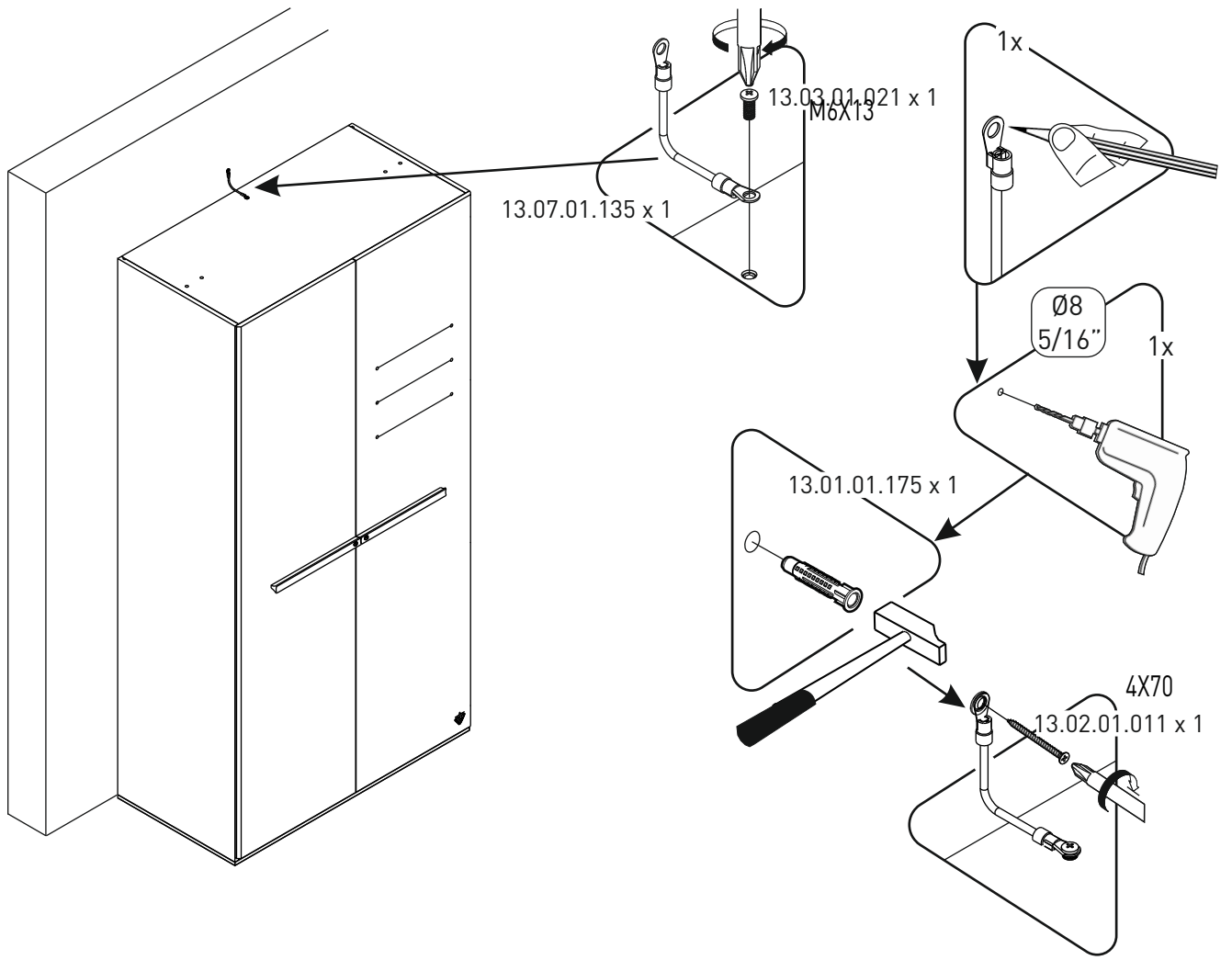
21



22



23



24

