



Обстановочка!

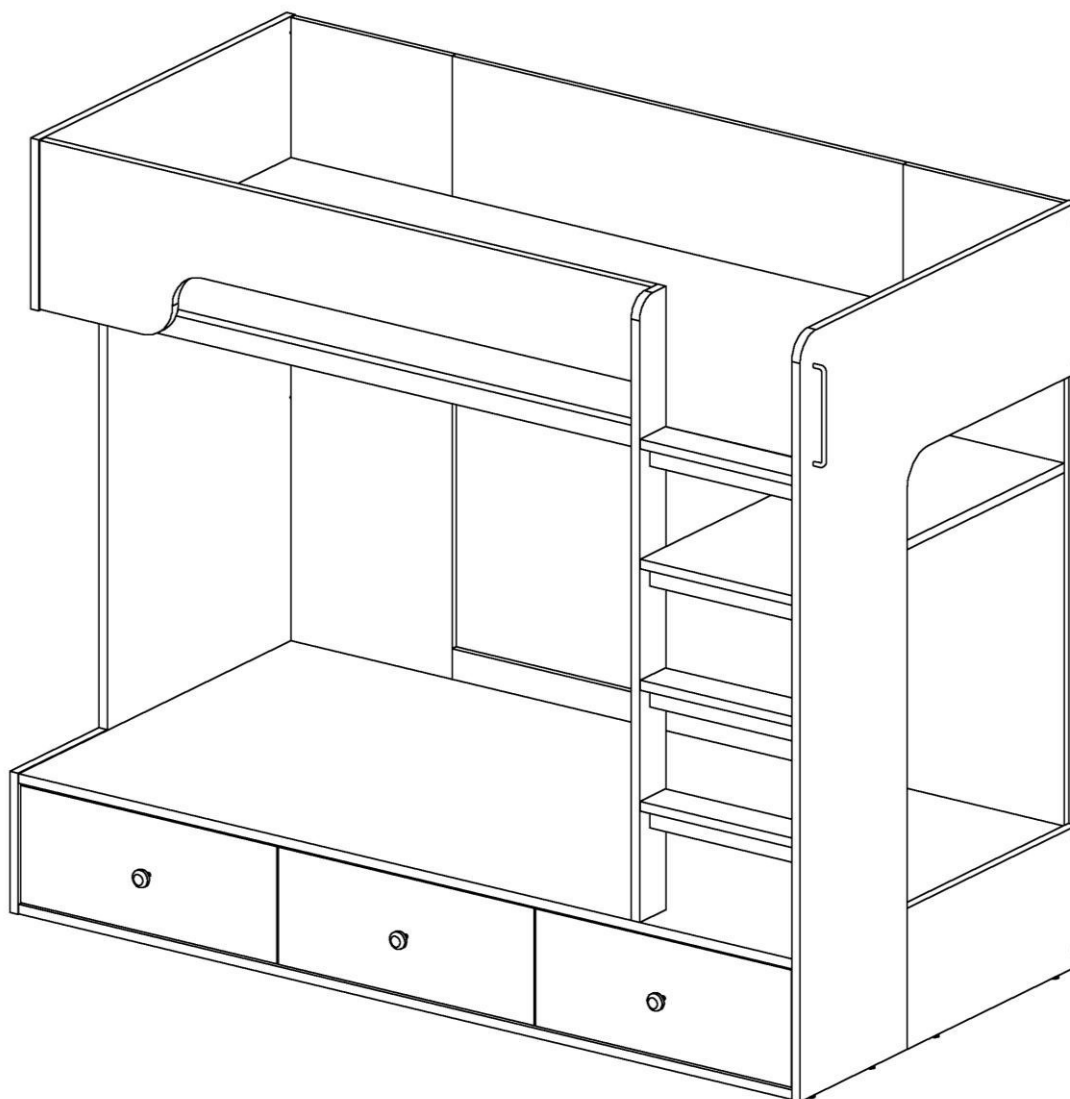
WWW.OGOGO.RU



ООО «Интера»

Инструкция
по сборке и эксплуатации изделий мебели

Кровать YUMMY 2-ярусная правая



К сведению покупателя

Сборку изделия рекомендуется доверить специалистам, обладающим достаточными знаниями и навыками.

В сборке должны участвовать не менее двух человек.

Для удобства транспортировки и предохранения от повреждений мебель поставляют в разобранном виде. На каждом пакете имеется маркировка с указанием названия изделия, перечень входящих в данный пакет деталей, их размеры и количество, а также номера этих деталей, которые соответствуют номерам в комплектовочной ведомости и на схемах сборки. Для крепления фурнитуры на деталях имеются отверстия и наколки.

Правила сборки

Сборку следует производить на ровном полу, покрытом тканью или бумагой во избежание повреждения кромок и загрязнения мебели. Необходимо соблюдать осторожность, чтобы не повредить лакированные поверхности. Детали при сборке необходимо закреплять прочно, не допуская их качания. Для сборки потребуется молоток, отвертки, рулетка 3 м.

Подготовка к сборке.

Проверить комплектность каждого пакета по имеющейся на них маркировке.

Проверить наличие фурнитуры и метизов, при необходимости протереть их.

ВНИМАНИЕ! Перед началом сборки необходимо **внимательно изучить инструкцию** и определить расположение деталей в изделии в соответствии со схемами сборки.

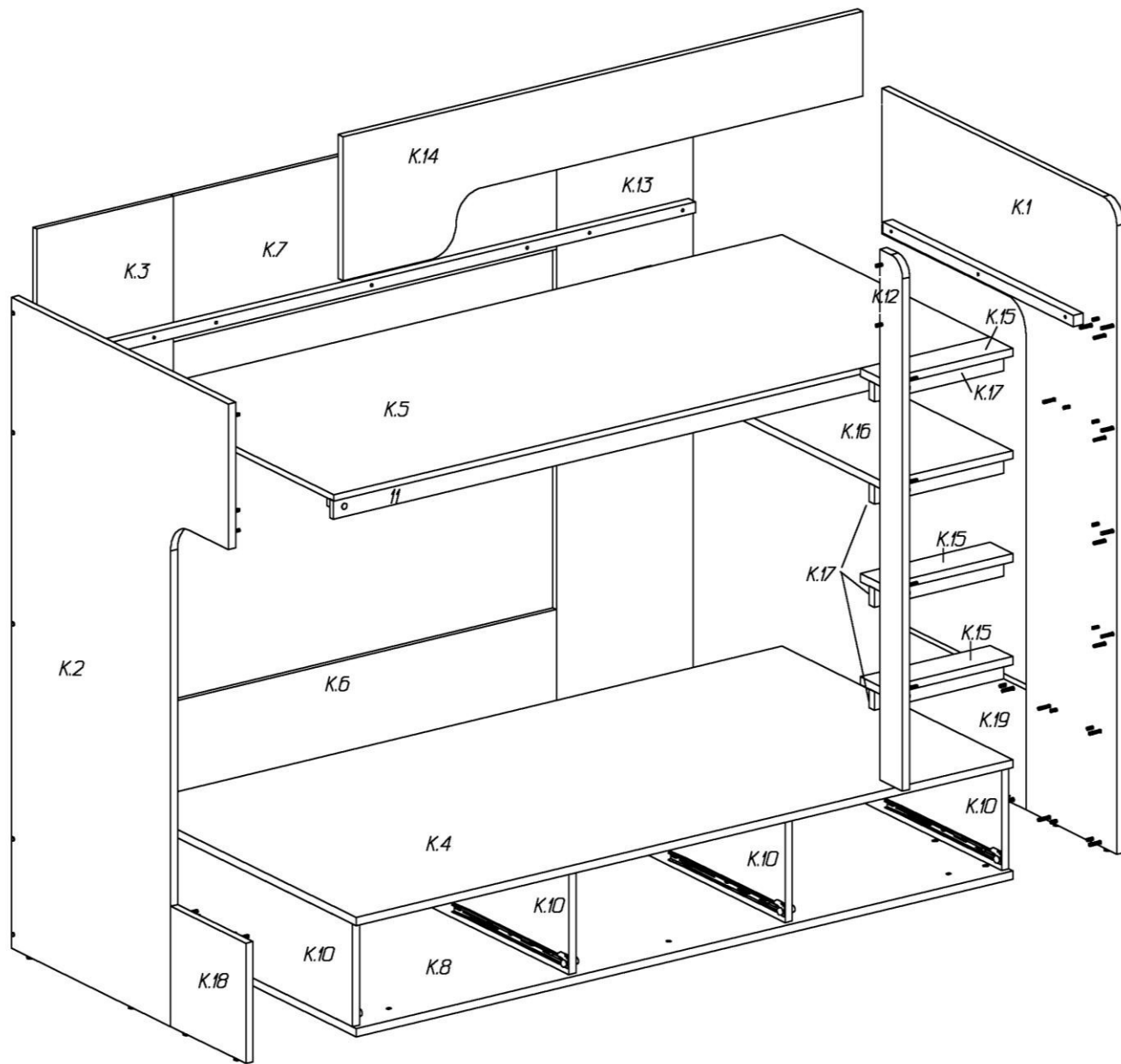
Комплектовочная ведомость фурнитуры и метизов

№	Номенклатура	Количество	Ед. изм.
1	Винт 4x30 впотай оц.	2	шт.
2	Винт 6x25 впотай оц.	16	шт.
3	Дюбель DU 322 арт 9 022 370	4	шт.
4	Дюбель DU 644 под муфту	52	шт.
5	Дюбель DU 880 79554 двойной толщ.ст.19мм	8	шт.
6	Дюбель полипропилен. 8x50	4	шт.
7	Заглушка -самоклейка белая d=14 мм	84	шт.
8	Заглушка -самоклейка Парма d=14 мм	12	шт.
9	Заглушка -самоклейка Парма d=18 мм	28	шт.
10	Конфирмат-винт 7x50	78	шт.
11	Конфирмат-ключ 4 Z	1	шт.
12	Направляющая роликовая 600мм белая	3	компл.
13	Ножка регулируемая (черная)	8	шт.
14	Опора регулируемая LEVELLER	8	шт.
15	Планка соединительная TOPLINE M/L арт.9 110 132	8	шт.
16	Ручка кнопка Бонито	3	шт.
17	Ручка мебельная SPACE RS040SC.4/224	1	шт.
18	Саморез 4,0x25 в потай оц.	10	шт.
19	Шкант мебельный 8x30	34	шт.
20	Шкант мебельный 8x50	8	шт.
21	Шурупы 3,5x13 впотай оц	18	шт.
22	Шурупы 4,0x13 впотай	48	шт.
23	Шурупы 4,0x40 потай цинк	20	шт.
24	Шурупы 4,0x60 впотай оц	4	шт.
25	Шурупы 6,3x10,5 для направляющих	30	шт.
26	Эксцентрик Rastex 15/16	18	шт.
27	Эксцентрик Rastex 15/22	50	шт.

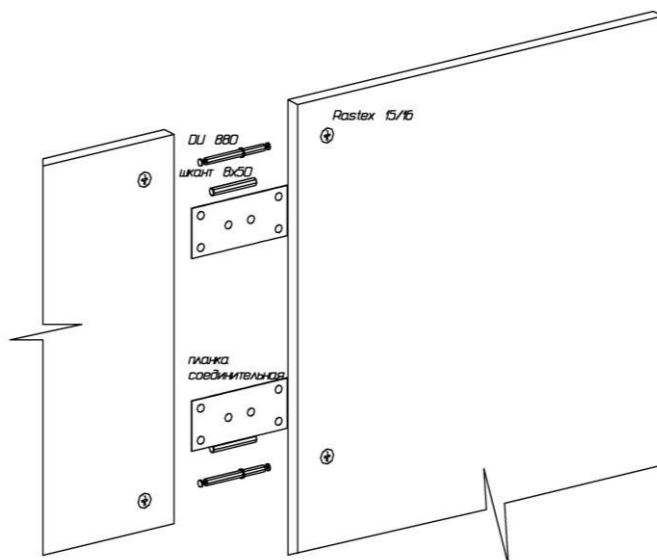
Комплектовочная ведомость деталей

№	Наименование	Кол.	Размеры		
			А	В	Т
	<i>Корпус</i>				
К.1	Стойка правая	1	1744	1036	22
К.2	Стойка левая	1	1744	958	22
К.4	Основание нижнее	1	2026	1018	22
К.8	Нижний щит	1	2026	1034	22
К.10	Перегородка	4	276	1000	22
К.12	Стойка лестницы	1	1422	100	22
К.14	Ограждение	1	1604	386	22
К.15	Ступенька	3	400	96	22
К.16	Полка	1	400	1016	22
К.17	Планка опорная	4	400	50	22
К.18	Стенка боковая левая	1	322	334	22
К.19	Стенка боковая правая	1	322	636	22
20	Ящика стенка боковая	6	600	210	16
21	Ящика стенка задняя	3	588	210	16
22	Ящика стенка передняя	3	588	210	16
23	Дно ящика	3	588	568	16
	Брус основания долевой	2	2000	30	30
	Брус основания поперечный	2	840	30	30
	<i>Фасад</i>				
К.3	Стенка задняя левая	1	1720	422	16
К.5	Основание верхнее	1	2026	918	16
К.6	Стенка задняя нижняя	1	1182	368	16
К.7	Стенка задняя верхняя	1	1182	368	16
К.11	Планка фасадная	1	2026	50	16
К.13	Стенка задняя правая	1	1720	422	16
К.24	Фасад ящика	3	670	268	16

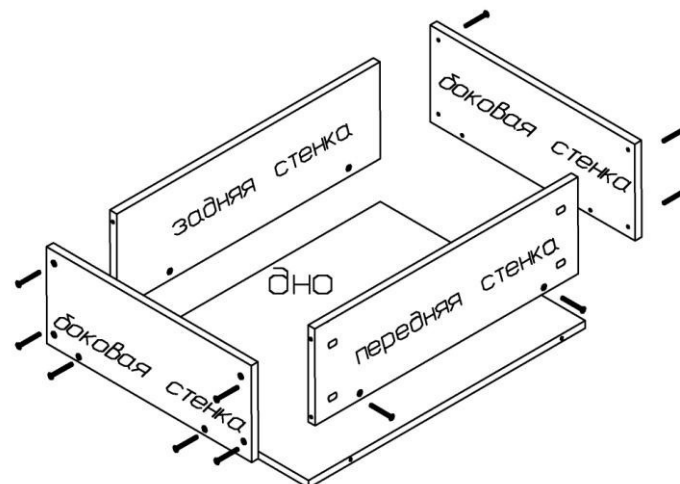
На ограждении **К.14** несмываемым маркером нанесена линия максимальной высоты матраса в соответствии с техническим регламентом Таможенного союза ТР ТС 025/2012 «О безопасности мебельной продукции».



1. На стойках **К.1, К.2**:
 - в отверстия с установленными муфтами вернуть дюбели DU 644 (с резьбой М6);
 - в отверстия диаметром 8мм вставить шканты 8х30 (короткие);
 - шурупами 4х40 закрепить брус основания поперечный;
 - в футорки, установленные в нижней кромке детали вернуть ножки регулируемые;
 - в отверстия диаметром 5мм на стойке **К.2** вернуть дюбели DU 322 (короткие).
2. На стенках **К.18, К.19**:
 - в отверстия с установленными муфтами вернуть дюбели DU 644 (с резьбой М6);
 - в отверстия диаметром 8мм вставить шканты 8х30 (короткие);
 - в футорки, установленные в нижней кромке детали вернуть ножки регулируемые.
3. На перегородках **К.10** :
 - шурупами 6,3х10,5 закрепить направляющие – на двух перегородках с обеих сторон, на одной справа и на одной слева;
 - в отверстия диаметром 15мм вставить эксцентрики Rastex 15/22 (высокие) так, чтобы стрелка была повернута в сторону кромки.
4. На основании нижнем **К.4**:
 - в отверстия с установленными муфтами вернуть дюбели DU 644 (с резьбой М6);
 - в отверстия диаметром 8мм вставить шканты 8х30 (короткие);
 - в отверстия диаметром 15мм вставить эксцентрики Rastex 15/22 (высокие).
5. На нижнем щите **К.8**:
 - в отверстия диаметром 15мм вставить эксцентрики Rastex 15/22 (высокие).
 - с нижней стороны установить опоры регулируемые LEVELLER.
6. На планке фасадной **К.11** :
 - в отверстия диаметром 15мм вставить эксцентрики Rastex 15/16 (низкие) так, чтобы стрелка была повернута в сторону кромки;
 - шурупами 4х40 закрепить брус основания долевой.
7. Собрать стенки задние:
 - на деталях **К.3, К.6, К.7, К.13** в отверстия диаметром 15мм вставить эксцентрики Rastex 15/16 (низкие);
 - соединить детали в соответствии со схемой сборки с помощью шкантов 8х50 и двойных дюбелей DU 880. Кольцо с дюбеля нужно предварительно снять. Затянуть равномерно эксцентрики, повернув их на 180 градусов;
 - установить планки соединительные на стыки щитов с помощью шурупов 4,0х13;
 - перевернуть собранную конструкцию, шурупами 4х40 закрепить брус основания долевой.



8. Перегородки **К.10** соединить с основанием нижним **К.4** так, чтобы дюбели стяжек и шканты вошли в соответствующие отверстия в кромках. Повернуть эксцентрики на 180 градусов. Нижний щит **К.8** соединить с перегородками конфирматами 7x50. Установить конструкцию на ножки. Далее сборка производится стоя.
9. Стойку **К.2** и стенку **К.1 8** соединить с деталями **К.4, К. 8** при помощи эксцентриковых стяжек и шкантов.
10. Планку фасадную **К.11** с помощью эксцентриковой стяжки присоединить к стойке **К.2**. Брус развернут внутрь кровати. Присоединить стойку **К.1** к деталям **К.4, К. 8, К.11** при помощи эксцентриковых стяжек и шкантов. Стенку **К.19** соединить с деталями **К.4, К. 8** при помощи эксцентриковых стяжек и шкантов.
11. Собранные задние стенки установить на нижний щит **К.8** между стоек **К.1, К.2**. Закрепить задние стенки конфирматами 7x50 к стойкам и перегородкам.
12. Основание верхнее **К.5** уложить на бруски и закрепить к ним саморезами 4,0x25.
13. На ступеньках **К.15** и полке **К.16**
 - в отверстия с установленными муфтами ввернуть дюбели DU 644 (с резьбой М6);
 - в отверстия диаметром 15мм вставить эксцентрики Rastex 15/22 (высокие).
14. На стойке лестницы **К.12**
 - в отверстия с установленными муфтами ввернуть дюбели DU 644 (с резьбой М6)
 - в отверстия диаметром 8мм вставить шканты 8x30 (короткие);
 - в отверстия диаметром 5мм с другой стороны ввернуть дюбели DU 322 (короткие).
15. К ступенькам **К.15** и полке **К.16** с помощью эксцентриковой стяжки присоединить планки опорные **К.17**. Закрепить ступеньки и полку между стоек **К.1** и **К.12**.
16. Стойку лестницы **К.12** закрепить конфирматами к основанию нижнему **К.4**.
17. Полку **К.16** закрепить к задней стенке конфирматами 7x50.
18. На ограждении **К.14** установлены эксцентрики VB 36D/16. Надвижением эксцентриков на дюбели DU 322, ввернутые в стойки **К.2** и **К.12**, установить ограждение, затянуть эксцентрики.
19. Планку фасадную **К.11** через сквозные отверстия в ней закрепить винтом 6x25 к ограждению и конфирматом 7x50 к стойке лестницы.
20. В верхней части стойки **К.1** винтами 4x30 закрепить ручку-скобу.
21. Кровать необходимо крепить к стене. Придвинуть кровать на место установки, регулировкой ножек выровнять положение изделия. Через сквозные отверстия в стенках задних сделать отметки на стене. Отодвинуть кровать, просверлить в стене отверстия диаметром 6мм, вбить в стену пластиковые дюбели. Поставить кровать на место и через отверстия в задней стенке закрепить изделие шурупами 4,0x60, вворачивая их в дюбели.
22. Собрать три ящика в соответствии со схемой.



Шурупами 3,5x13 закрепить к нижней кромке ящиков ответные части направляющих.

23. На фасадах ящиков **К.24** винтами 6x25 закрепить ручки.
24. Передняя стенка ящика имеет продолговатые отверстия для крепления фасада. Фасад крепится винтами 6x25, не затягивая винты. Для левого ящика фасад устанавливается в крайнее левое положение, для правого – в крайнее правое положение, для среднего – посередине. Установить ящики в корпус, отрегулировать положение фасадов и зазоры между ними, затянуть винты.
25. Закрывать видимые отверстия и стяжки заглушками – самоклеяками.

Рекомендации по правилам эксплуатации и уходу за мебелью

Кровать должна эксплуатироваться с двумя матрасами размером 2000x900 мм.

Максимальная высота матраса верхнего яруса – 160мм.

Максимальная нагрузка на одно спальное место – 80 кг

Максимальный вес предметов, укладываемых: в один ящик не более 12 кг

1. Мебель рекомендуется эксплуатировать в проветриваемых помещениях с температурой воздуха не ниже +10°C и относительной влажностью воздуха 50-80%
2. Мебель не следует устанавливать на неровном полу, близко к сырým и холодным стенам или источникам тепла.
3. В мебели, имеющей крепление болтами, винтами, шурупами, при ослаблении соединений необходимо периодически подвëртывать гайки, винты, шурупы.
4. Мебель, перевозимую в условиях минусовой температуры, при установке в помещении следует протереть сухой, мягкой тканью как снаружи. Так и внутри, во избежание образования белых пятен на поверхности пленки в результате образование конденсата.
5. Мебель должна быть защищена от прямого попадания солнечных лучей во избежание ухудшения внешнего вида.
6. Удаление пыли с поверхности мебели следует производить сухой мягкой тканью или специально предназначенными для этого салфетками.
7. Удаление пятен с поверхности мебели следует производить тампоном из мягкой ткани, смоченной в специальных составах для чистки и освежения мебели в соответствии с рекомендациями по их использованию.
8. Не применяйте для чистки фурнитуры чистящие средства, а только протирайте ее мягкой тканью.
9. Не допускается применение соды, порошков, паст, не предназначенных для ухода за мебелью, а также средств, содержащих абразивные материалы и агрессивные жидкости (кислоты, щелочи, масла) или их пары.
10. Чистящие средства, содержащие жир и воск, а также средства для полировки мебели оставляют на обрабатываемых поверхностях налет, поэтому их использование противопоказано.
11. Рекомендуется очищать любую часть мебели как можно скорее после того, как она испачкалась. Если Вы оставляете загрязнение на некоторое время, то заметно повышается опасность образования разводов, пятен и повреждений предметов мебели.
12. Крепление кровати к стене обязательно.
13. Запрещается прыгать на кровати, раскачивать ее, висеть на элементах ограждения.

Гарантии изготовителя

Предприятие-изготовитель гарантирует покупателю сохранность всех качественных показателей, обусловленных ТР ТС 025/2012, при соблюдении правил сборки, установки и эксплуатации мебели.

Предприятие-изготовитель оставляет за собой право изменения конструкции изделия.

За механические повреждения, возникшие во время транспортировки, сборки или хранения, предприятие-изготовитель ответственности не несет.

Претензии по качеству мебели должны направляться в магазин, где приобретена мебель, с приложением товарного чека. Претензии принимаются в течение гарантийного срока - 24 месяца со дня приобретения мебели.

Срок службы мебели 10 лет.

По дефектам, возникшим из-за несоблюдения покупателем правил эксплуатации и ухода за мебелью, претензии не принимаются.

Наш адрес: 156008, г. Кострома, ул. Поселковая, д.33, лит.А1, пом.1

