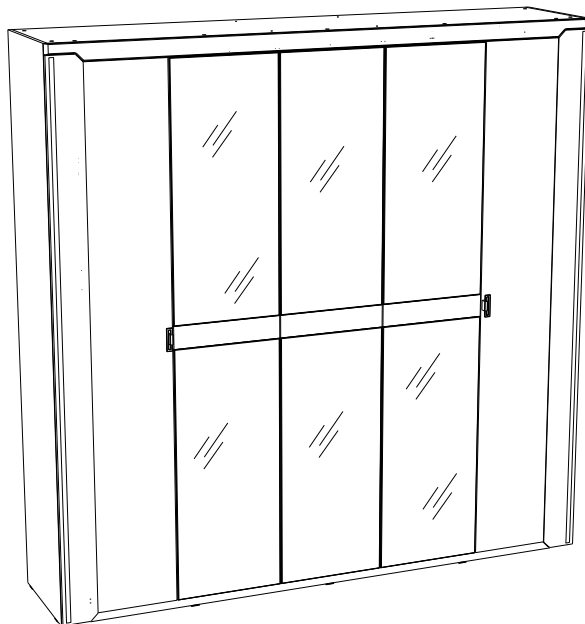


## Коллекция мебели “Сиде”



**Шкаф 5-ти дверный  
(2312\*523\*2304)**

**sbk**  
**home**

Ставропольский край, с. Верхнерусское  
ул. Батайская, 24 «Ж» тел.: 8-800-500-52-16

## ОБЩИЕ ТЕХНИЧЕСКИЕ УКАЗАНИЯ ПО СБОРКЕ.

Перед сборкой внимательно ознакомьтесь с данной инструкцией. Для сборки изделий желательно воспользоваться помощью квалифицированных специалистов. Сохраняйте упаковку до полной сборки изделия.

Во избежание появления царапин сборку необходимо проводить на мягком подстилочном материале. Согласно схемам сборки прикрепить необходимую фурнитуру. После этого можно приступать к сборке комплекта. Рекомендуется монтировать каркас в горизонтальном положении.

В мебельном наборе могут быть конструктивные изменения, не указанные в данной конструкции и не ухудшающие качество изделия, так как мы постоянно работаем над улучшением производимой продукции.

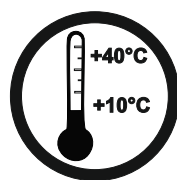
## ГАРАНТИЙНЫЕ ОБЯЗАТЕЛЬСТВА.

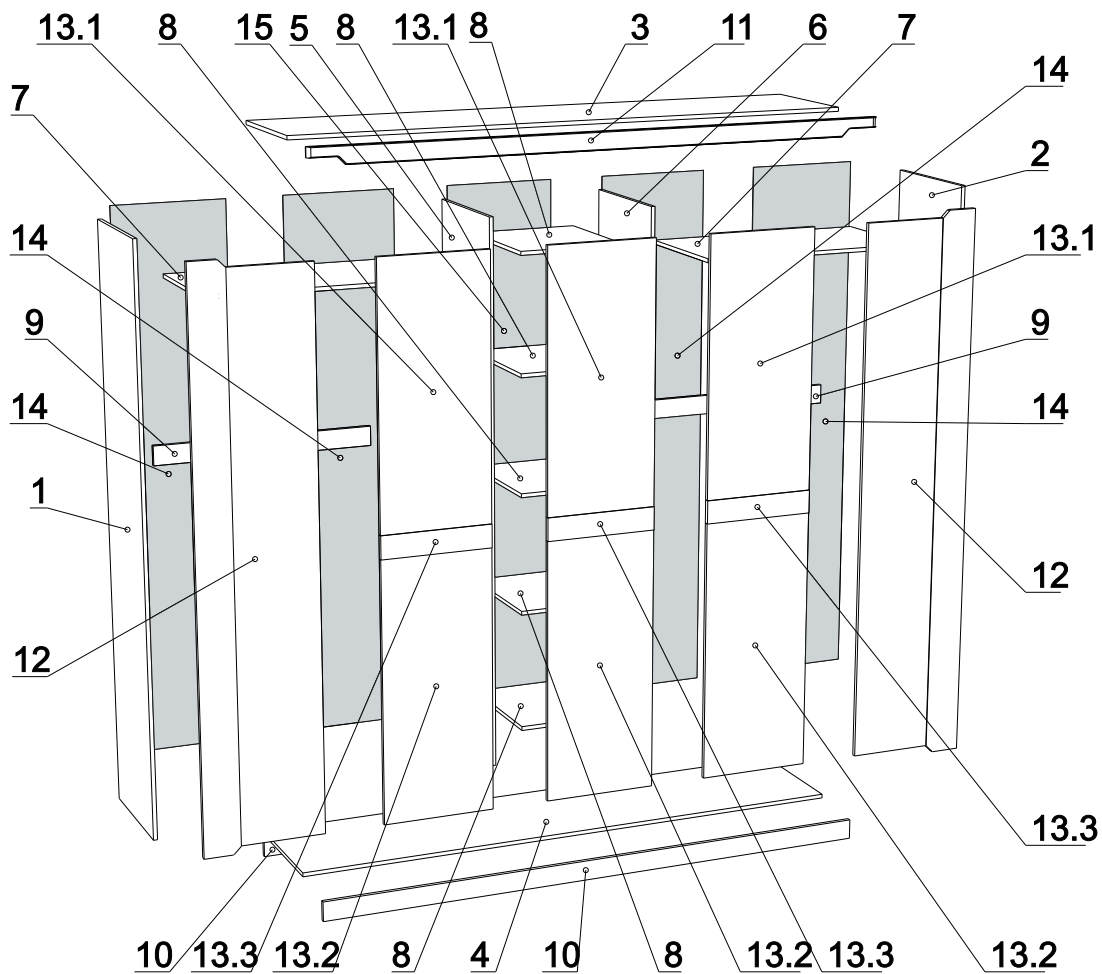
1. Изготовитель гарантирует соответствие мебели требованиям ГОСТа 16371-2014, 19917-2014 при соблюдении условий транспортировки, хранения, сборки (для мебели, поставляемой в разобранном виде), эксплуатации.
2. Гарантийный срок эксплуатации мебели: для общественных помещений -18 мес., бытовой -24 мес. Гарантийный срок при розничной продаже через торговую сеть исчисляется со дня продажи мебели, при внерозничном распределении - со дня получения её потребителем.
3. Согласно постановлению правительства Российской Федерации от 16 июня 1997г. №720 мебель относится к товарам длительного пользования. В связи с этим по истечению срока службы (10 лет) потребитель должен обратиться в специализированную организацию по ремонту мебели с целью оценки дальнейшей пригодности мебели к безопасной эксплуатации и определения возможного дальнейшего срока службы.
4. Предприятие оставляет за собой право на замену фурнитуры и метизов, не влияющих на изменение конструкции и качества изделия.
5. Перед началом сборки изделия проверьте комплектность, целостность деталей и фурнитуры, при обнаружении брака или некомплектности обратитесь к продавцу, указав **номер смены, партии и дату изготовления** с бирки упаковки. В случае некомплектности или несоответствия фурнитуры дополнительно укажите **фамилию** упаковщика и **дату изготовления**. В случае установки бракованной детали, утери бирок с упаковок, претензии исправляются за счет покупателя.

## ПРАВИЛА УХОДА И ЭКСПЛУАТАЦИИ.

Для сохранения эксплуатационных и эстетических качеств мебели в течение длительного срока необходимо соблюдать условия её хранения, правила эксплуатации и ухода.

1. Мебель рекомендуется эксплуатировать в проветриваемом сухом помещении с температурой воздуха не ниже +10 С и относительной влажностью воздуха 50-80%.
2. При эксплуатации изделий, имеющих стеклянные створки, полки и зеркала необходимо помнить, что эксплуатация стеклоизделий и зеркал с трещиной сопряжена с риском получения травмы. При появлении трещин надо немедленно заменить стеклоизделие.
3. В процессе эксплуатации мебели возможно ослабление крепежной фурнитуры - необходимо периодически подтягивать её.
4. Во избежание потери товарного вида мебель и зеркала рекомендуется защищать от прямых солнечных лучей, не должна размещаться вблизи отопительных приборов, сырых и холодных стен (может привести к изменению цвета и отслоению пленки).
5. Не допускать попадания воды и технических жидкостей на поверхность мебели, не следует ставить на поверхность горячие предметы без теплоизоляционной прокладки.
6. Беречь поверхность мебели от механических повреждений.
7. Поверхность мебели можно чистить влажной тканью с применением средств по уходу за мебелью с последующей протиркой насухо. **Запрещено применять эфир, ацетон, бензин и др. средства, содержащие спирт и растворитель, поскольку печатный рисунок на фасадах не устойчив к их воздействию!!!**
8. Фасадную часть следует чистить мягкой тканью с применением хозяйственного мыла, после чего вытирать насухо. Не использовать для чистки наждачную бумагу, соду и др. средства, содержащие абразивные материалы.





**ЛДСП 16мм Мокко ТШ**

Поз.	Наименование детали	Количество	Деталь		Упаковка
			Длина	Ширина	
1	Бок левый	1	2300	500	№1
2	Бок правый	1	2300	500	№1
3	Крышка	1	2278	500	№1
4	Дно	1	2278	500	№1
5	Средник левый	1	2188	500	№2
6	Средник правый	1	2188	500	№2
7	Полка стяжная	2	906	500	№4
8	Полка стяжная	5	434	500	№2
9	Планка стяжная	2	905	80	№4
10	Плинтус	2	2278	80	№1
13.1	Часть двери с зеркалом	3	1047	446	№5
13.2	Часть двери с зеркалом	3	1047	446	№5

**ЛМДФ белая 19мм**

Поз.	Наименование детали	Количество	Деталь		Упаковка
			Длина	Ширина	
11	Декор обкладка верх	1	2310	70	№1
13.3	Часть двери с зеркалом	3	446	93	№4

**Дверь в сборе**

Поз.	Наименование	Кол-во	Деталь		Упаковка
			Длина	Ширина	
12	Дверь в сборе	2	2247	447	№3

**ХДФ Серый РЕ 0112**

Поз.	Наименование детали	Количество	Деталь		Упаковка
			Длина	Ширина	
14	З/с	4	2216	462	№1
15	З/с центр	1	2216	452	№1


**Пенополистирол**

Поз.	Наименование детали	Количество	Деталь		Упаковка
			Длина	Ширина	
19	Подкладка	1	460	187	№4
20	Подкладка	1	446	94	№4


### Фурнитура ( Упаковка № 6 )

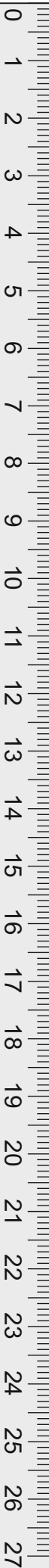
		Наименование	Ед.изм. Изм.	Кол-во
F1		Эксцентрик d-15 д/плит 16мм	шт.	49
F2		Соед. болт 6,3*44	шт.	25
F3		Ручка FM-053 032 Au глянцевый	шт.	2
F4		Шкант 8*30	шт.	12
F5		Евровинт 6,3х50	шт.	36
F6		Ключ К. Z-образный 4 мм	шт.	1
F8		Шкант 8*60	шт.	12
F9		Подпятник прямоугольный черный С	шт.	10
F10		Петля с доводчиком накладная (LH363H-A) 48мм	шт.	10
F11		Петля с доводчиком полунакладная(LH363H-B)	шт.	15
F12		Дюбель эксцентрика двойной	шт.	12
F13		Шайба мебельная А8	шт.	30
F14		Саморез 2,5х16	шт.	145
F15		Саморез 3,5х16	шт.	125
F16		Заглушка самоклейка РС 2628 (d=18)	шт.	17
F17		Заглушка самоклейка РС 2626 (d=14)	шт.	28
F18		Дюбель с шурупом d6*60	шт.	5
F19		Уголок фиксированный с декор накладкой 25*25	шт.	5
F20		Полкодерж.метал.угловой со штырем	шт.	24
F21		Штангодер. к трубе овал	шт.	4
F22		Толкатель Push Open, Никель	шт.	1

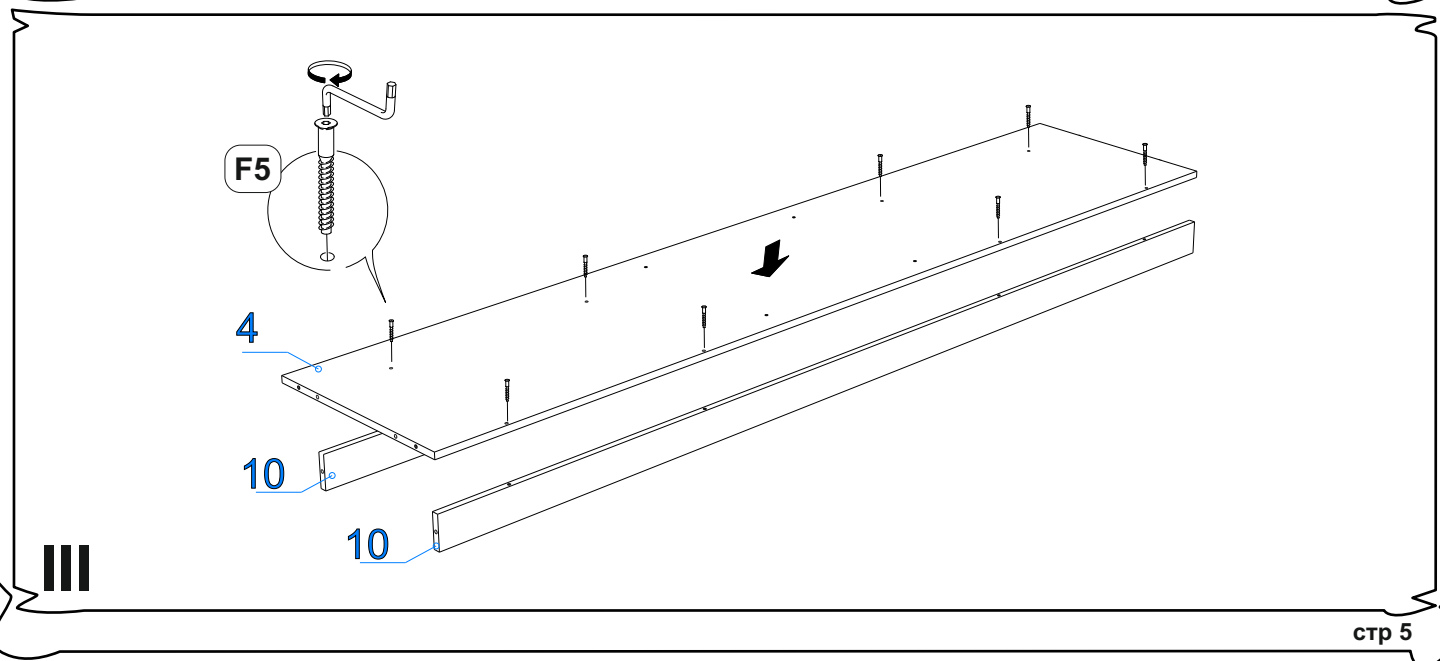
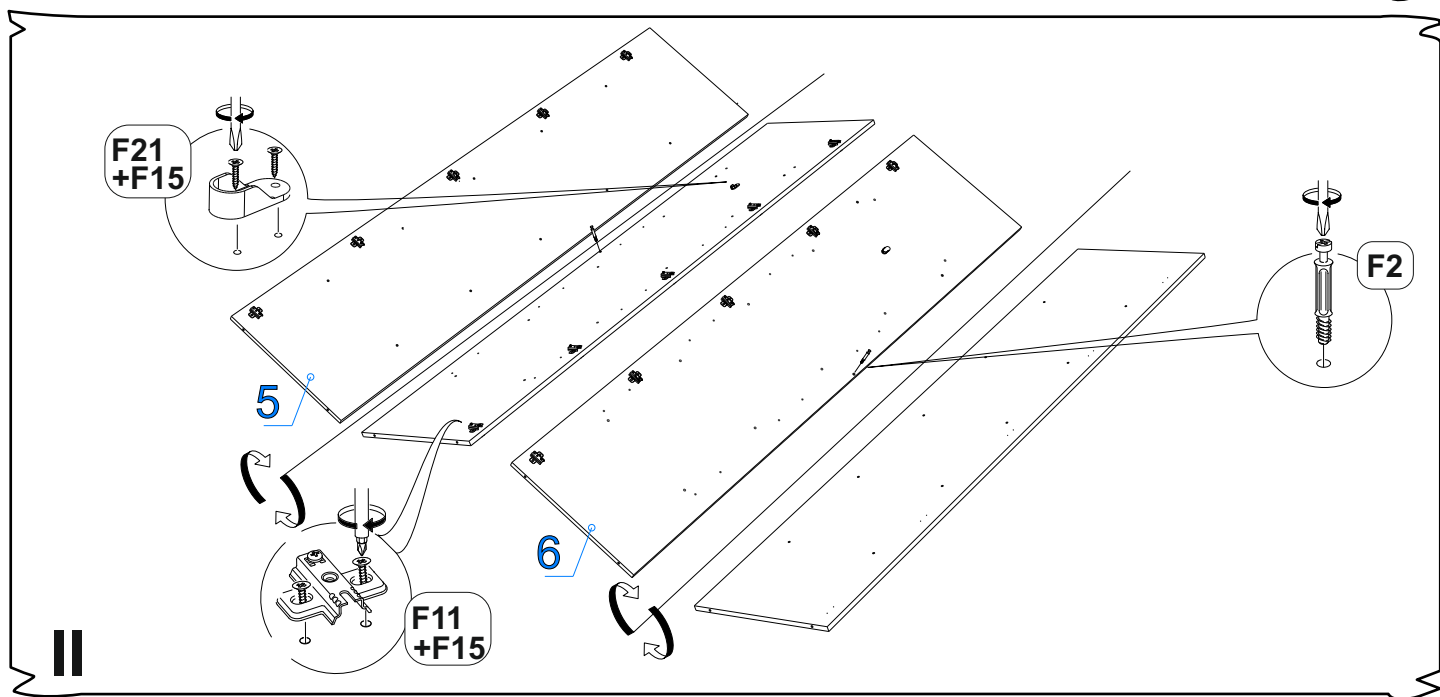
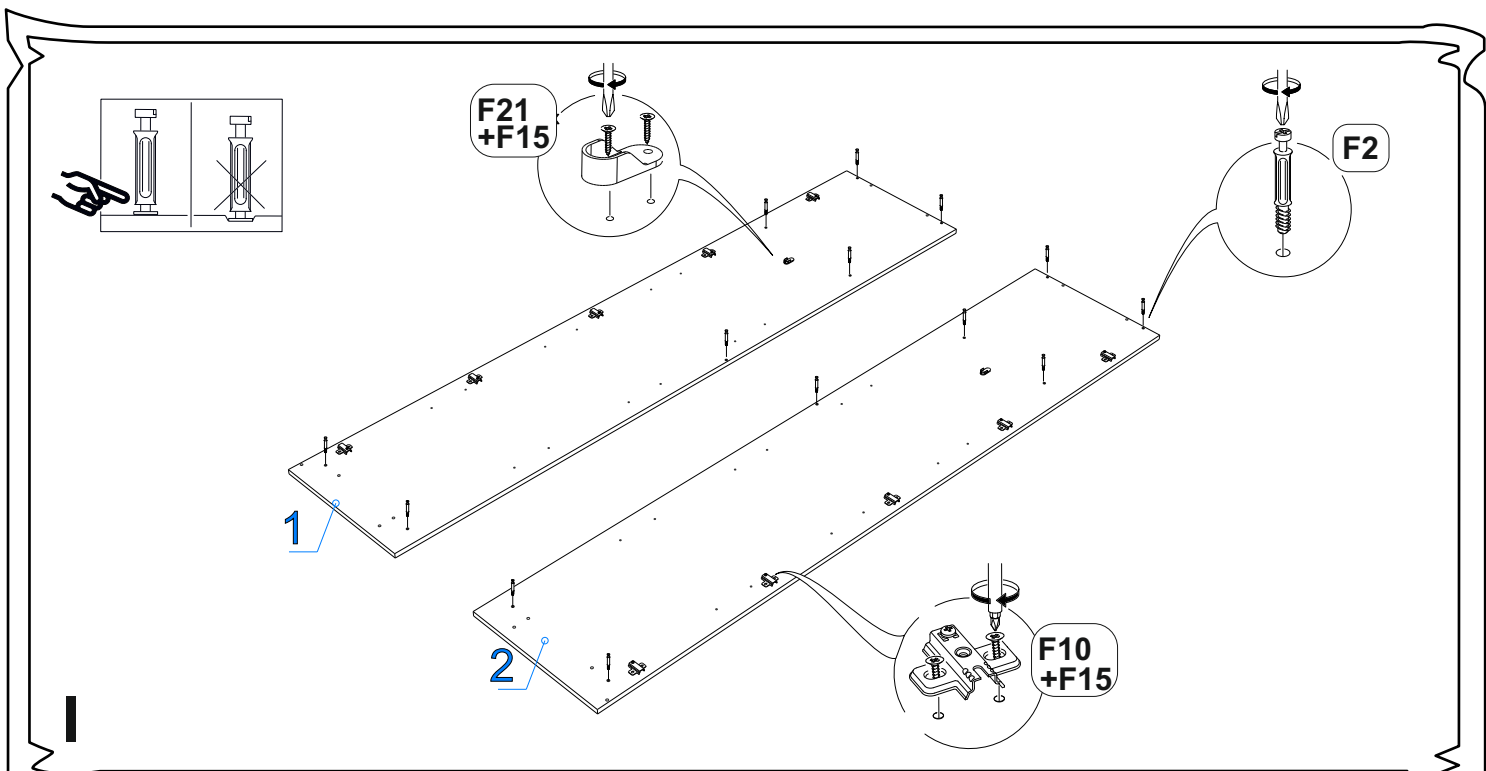
### Фурнитура (Упаковка № 4 )

F23		Штанга овальная 900 мм	шт.	2
-----	---	------------------------	-----	---

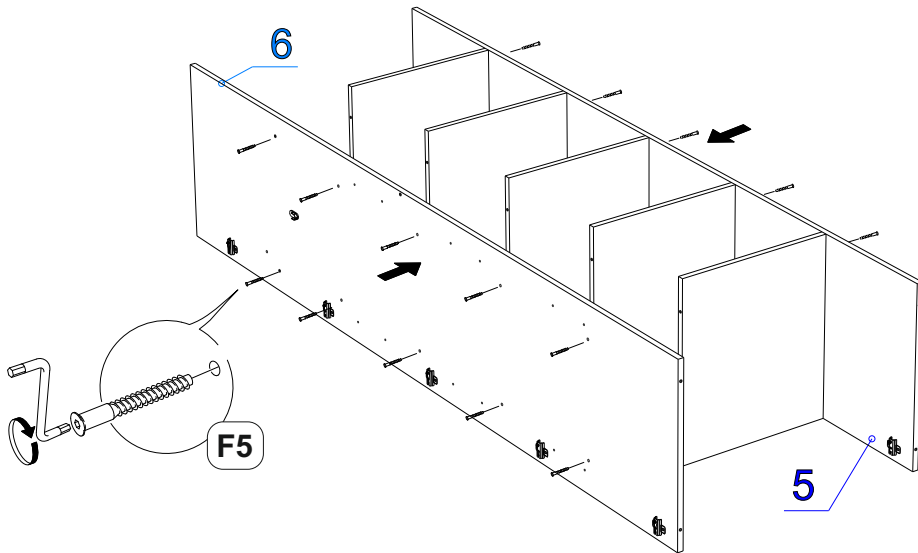
### Фурнитура (Упаковка № 1 )

F24		Соед. планка д/з стенки 2,2м. прозрачная.(2184 мм)	шт	2
-----	---	--	----	---

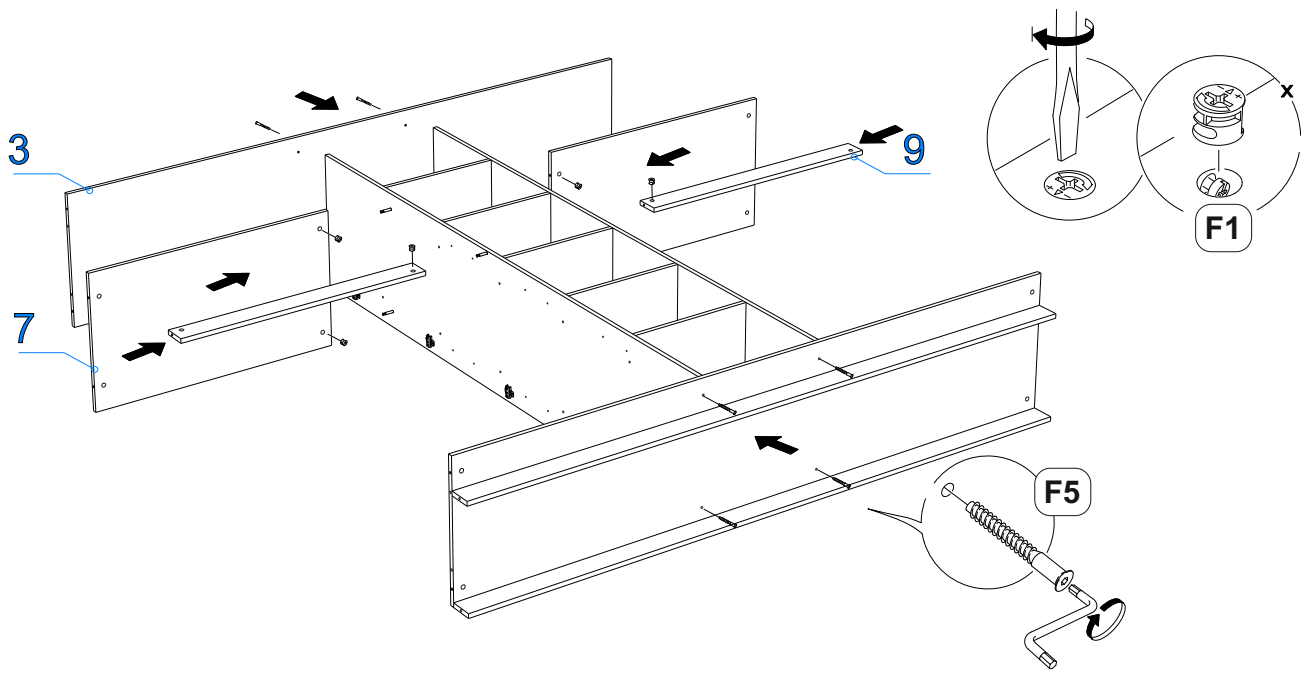




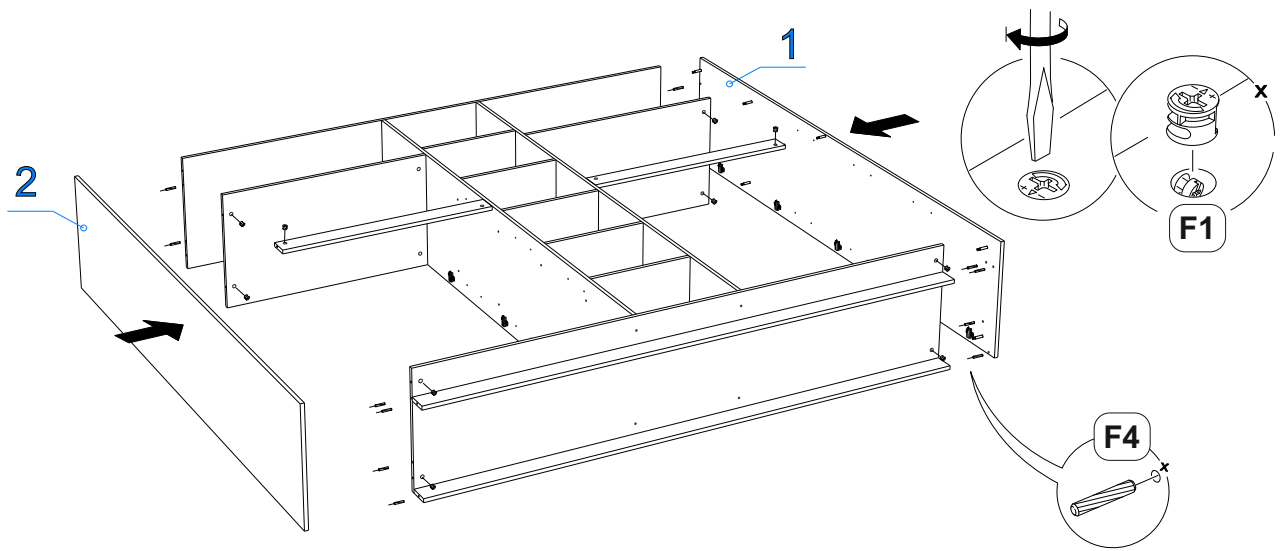
Сборка производится лицевой частью вниз



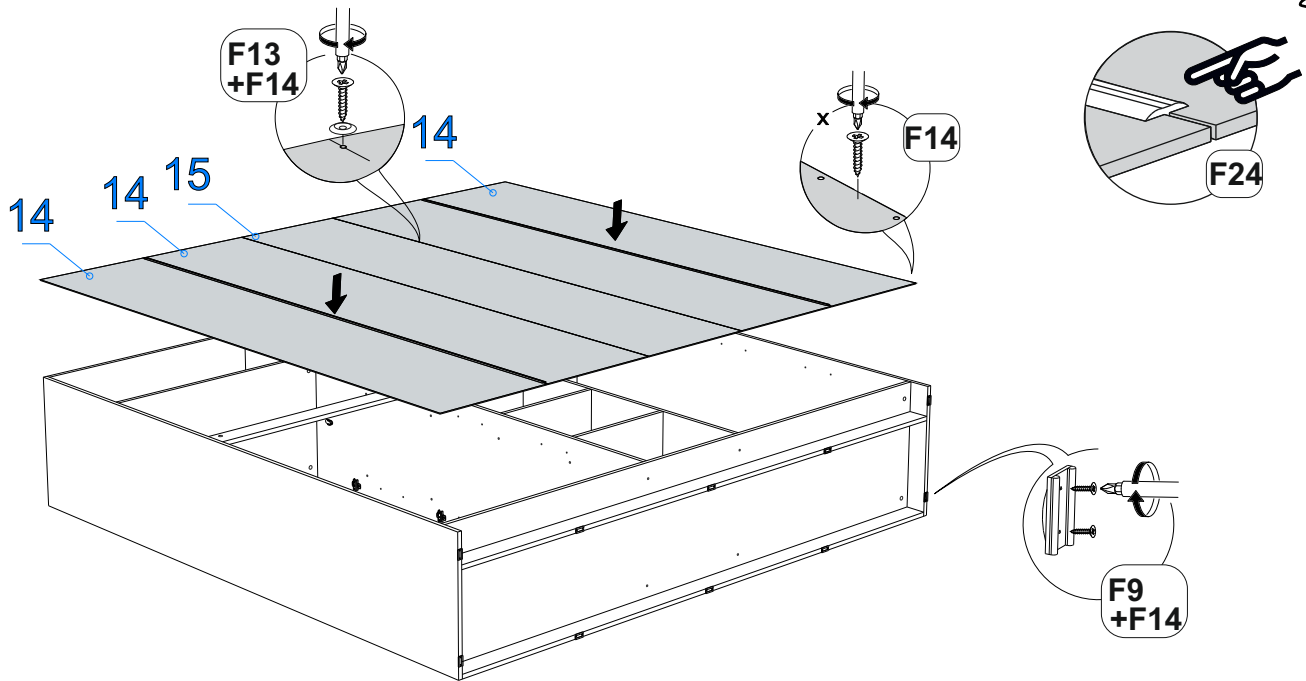
IV



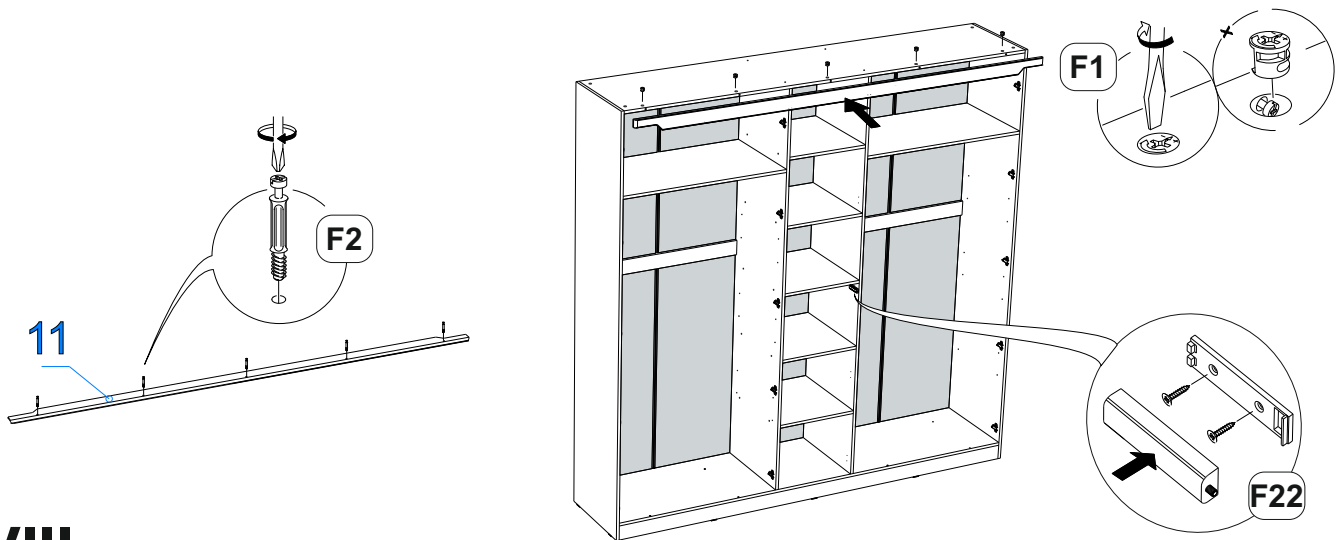
V



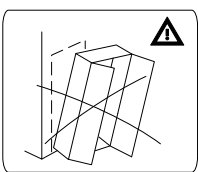
VI



## VII

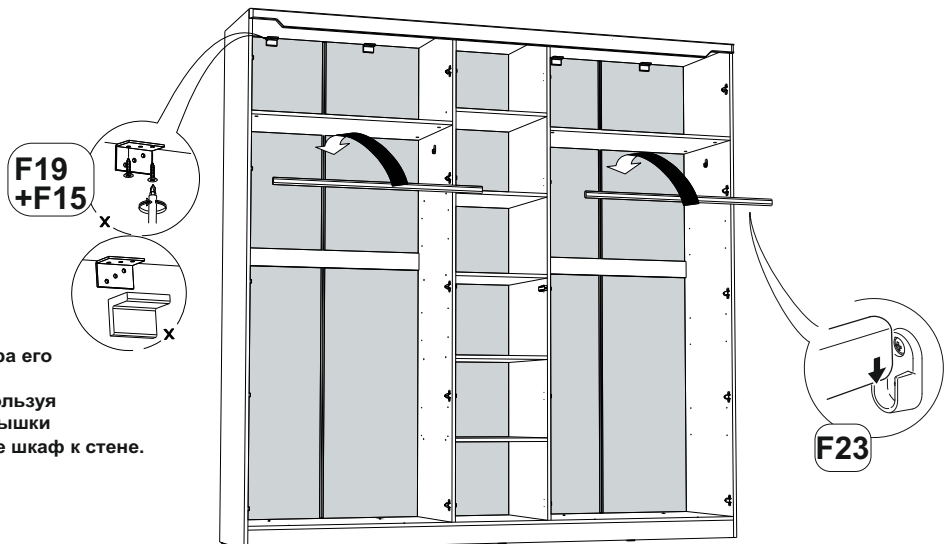


## VIII

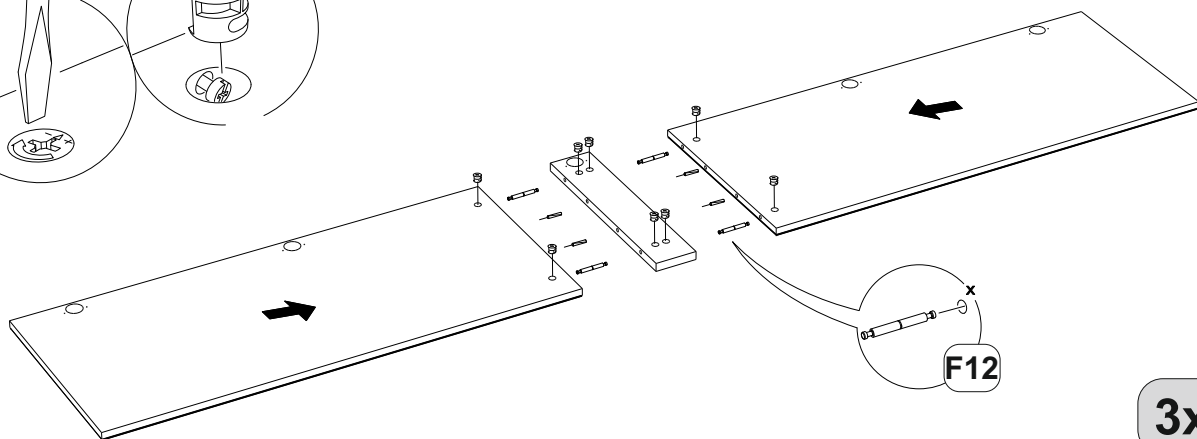
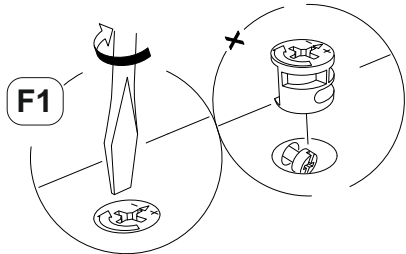


### Важно!!!

Для исключения опрокидывания шкафа его необходимо зафиксировать к стене. Прикрутите фиксирующие уголки используя саморезы 3,5x16 с нижней стороны крышки шкафа. Используя дюбели прикрутите шкаф к стене.

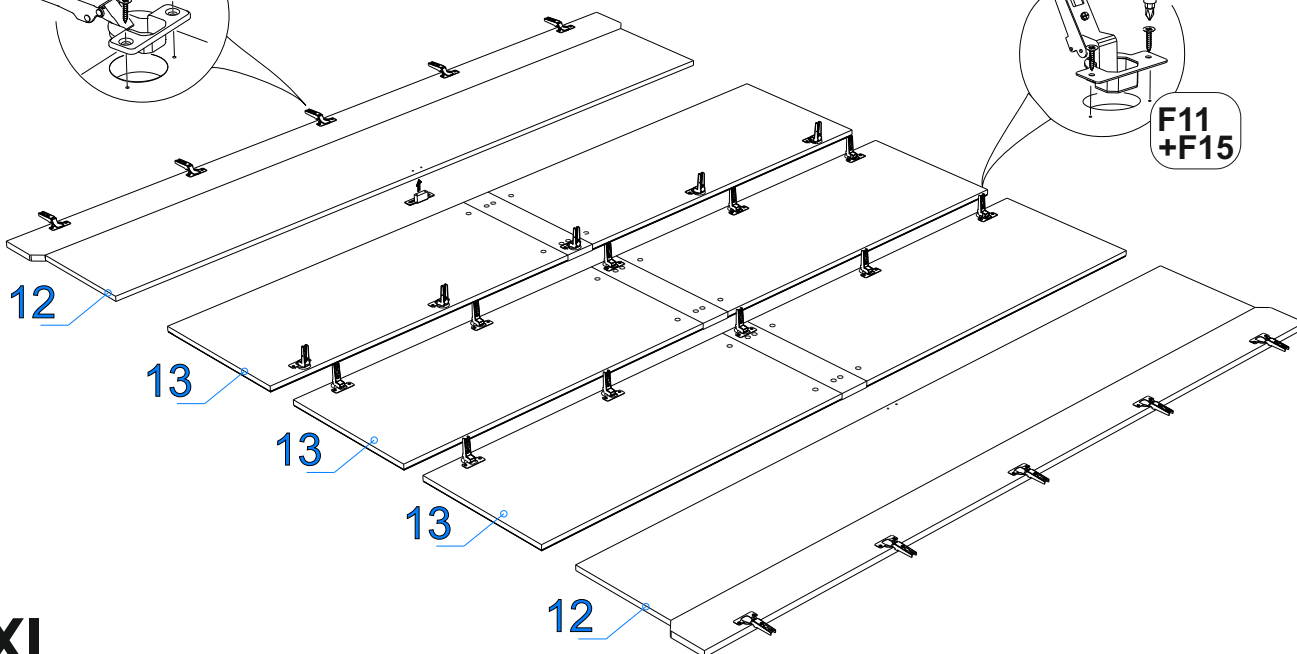
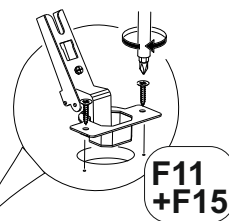
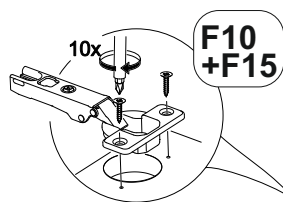


## IX

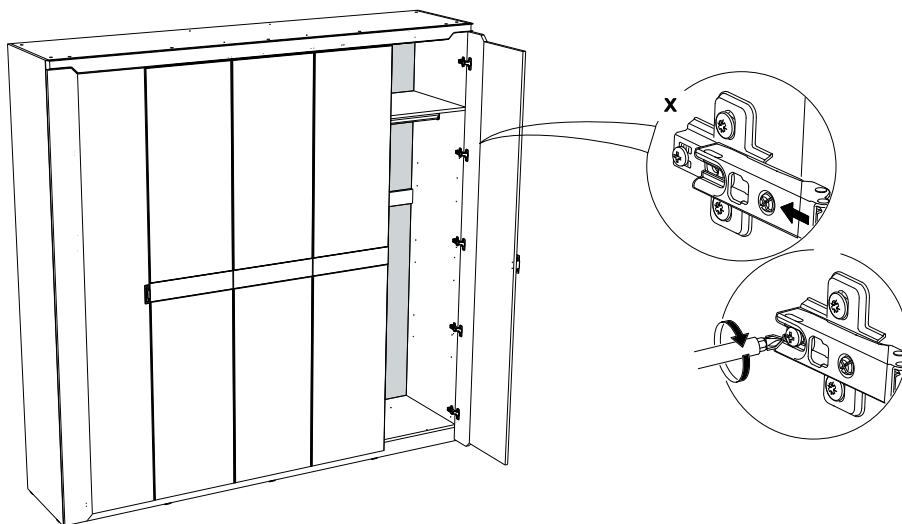


**X**

**3x**



**XI**



**XII**