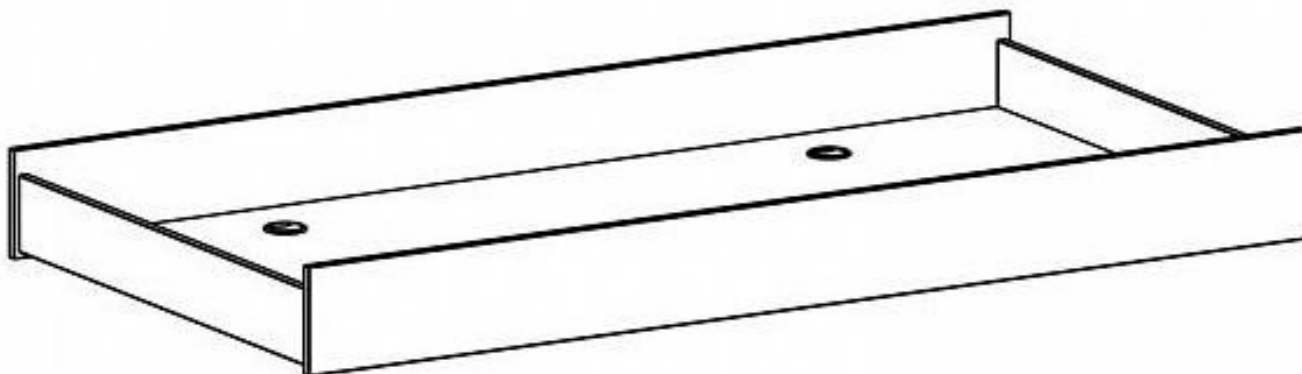


ООО «ИНТЕРА»

Инструкция
по сборке и эксплуатации изделий мебели

Ящик выкатной Camri



К сведению покупателя

Сборку и установку изделия рекомендуется доверить специалистам, обладающим достаточными знаниями и навыками.

Для удобства транспортировки и предохранения от повреждений мебель поставляют в разобранном виде. На каждом пакете имеется маркировка с указанием названия изделия, перечень входящих в данный пакет деталей, их размеры и количество, а также номера этих деталей, которые соответствуют номерам в комплектовочной ведомости и на схемах сборки. Для крепления фурнитуры на деталях имеются отверстия и накладки.

Правила сборки

Сборку следует производить на ровном полу, покрытом тканью или бумагой во избежание повреждения кромок и загрязнения мебели. Сборку корпуса рекомендуется производить в горизонтальном положении, устанавливая детали лицевыми кромками вниз. Необходимо соблюдать осторожность, чтобы не повредить лакированные поверхности, в сборке крупногабаритных изделий должны участвовать не менее 2-х человек. Детали при сборке необходимо закреплять прочно, не допуская их качания. Для сборки потребуется рулетка длиной 3 метра, молоток и отвертки.

Подготовка к сборке

Проверить комплектность каждого пакета по имеющейся на них маркировке.

Проверить наличие фурнитуры и метизов, при необходимости протереть их.

ВНИМАНИЕ! Перед началом сборки необходимо **внимательно изучить инструкцию** и определить расположение деталей в изделии в соответствии со схемами сборки.

Ящик выкатной Samri

Комплектовочная ведомость фурнитуры

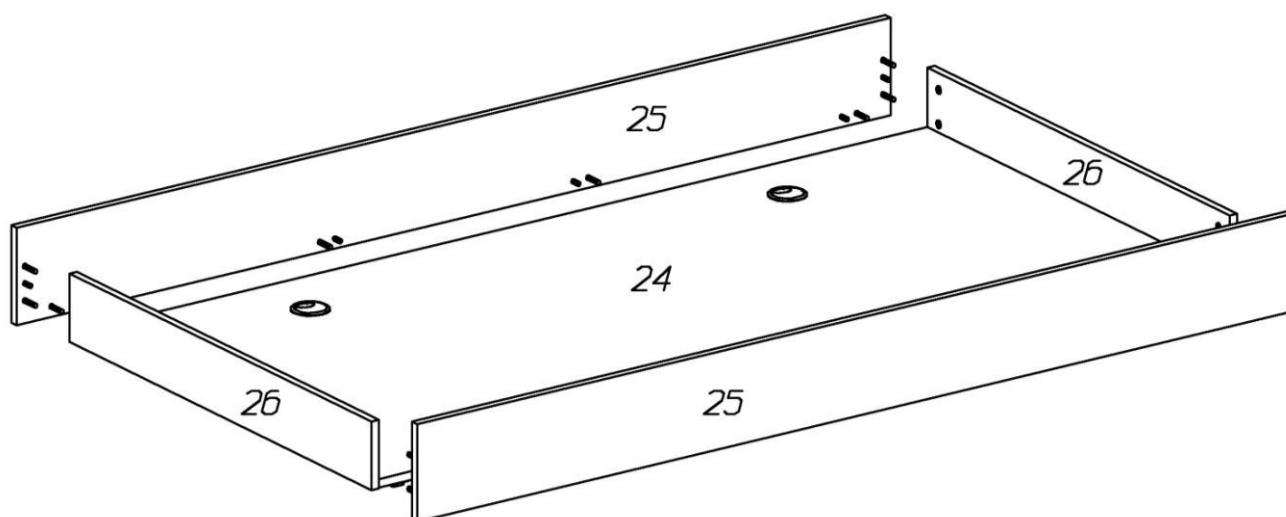
№	Номенклатура	Количество	Ед.изм.
1	Дюбель DU 232 ввинчиваемый ф5	22	шт.
2	Заглушка кабель-канал белая	4	шт.
3	Заглушка -самоклейка белая d =18мм	22	шт.
4	Опора колесная № 493	6	шт.
5	Шкант мебельный 8x30	12	шт.
6	Шурупы 3,5x13 впотай оц ГОСТ 1145-80	12	шт.
7	Эксцентрик Rastex 15/16	22	шт.

Ящик выкатной Samri

Комплектовочная ведомость деталей

№	Наименование	Кол.	Размеры		
			А	В	Т
24	Дно	1	1826	926	16
25	Стенка долевая	2	1876	182	16
26	Стенка поперечная	2	926	127	16

Сборка



1. В отверстия диаметром 15 мм на деталях **24, 26** установить эксцентрики Rastex 15\16, таким образом, чтобы стрелка была повернута в сторону отверстия в торце.
2. В отверстия диаметром 5мм на стенках **25, 26** ввернуть дюбели DU 232, в отверстия диаметром 8мм установить шканты.
3. На дне **24** шурупами 3,5x13 закрепить колесные опоры.



4. Между стенками **26** установить дно **24** так, чтобы дюбели стяжек вошли в соответствующие им отверстия. Затянуть эксцентрики, повернув их на 180 градусов.
5. Установить стенки передние **25** так, чтобы дюбели стяжек и шканты вошли в соответствующие им отверстия на деталях **24, 26**. Затянуть эксцентрики, повернув их на 180 градусов.
6. В отверстия на дне вставить заглушки кабель-канал.
7. Закрывать видимые крепления заглушками.

Рекомендации по правилам эксплуатации и уходу за мебелью

Максимальный вес вещей, размещаемых в ящике, при условии его равномерного распределения – 60 кг.

Ящик выкатной может использоваться в качестве дополнительного спального места с матрасом 1800х900 мм, высота матраса не превышает 150 мм.

Запрещается перемещать ящик с находящимся в нем человеком.

1. Мебель рекомендуется эксплуатировать в проветриваемых помещениях с температурой воздуха не ниже +10°C и относительной влажностью воздуха 50-80%.
2. Мебель не следует устанавливать на неровном полу, близко к сырým и холодным стенам или источникам тепла.
3. В мебели, имеющей крепление болтами, винтами, шурупами, при ослаблении соединений необходимо периодически подвëртывать гайки, винты, шурупы.
4. Мебель, перевозимую в условиях минусовой температуры, при установке в помещении следует протереть сухой, мягкой тканью как снаружи, так и внутри, во избежание образования белых пятен на поверхности пленки в результате образование конденсата.
5. Мебель должна быть защищена от прямого попадания солнечных лучей во избежание ухудшения внешнего вида.
6. Удаление пыли с поверхности мебели следует производить сухой мягкой тканью или специально предназначенными для этого салфетками.
7. Удаление пятен с поверхности мебели следует производить тампоном из мягкой ткани, смоченной в специальных составах для чистки и освежения мебели в соответствии с рекомендациями по их использованию.
8. Не применяйте для чистки фурнитуры чистящие средства, а только протирайте ее мягкой тканью.

Гарантии изготовителя

Предприятие-изготовитель гарантирует покупателю сохранность всех качественных показателей, обусловленных ТР ТС 025/2012, при соблюдении правил сборки, установки и эксплуатации мебели. И оставляет за собой право изменения конструкции изделия.

За механические повреждения, возникшие во время транспортировки, сборки или хранения, предприятие-изготовитель ответственности не несет.

Претензии по качеству мебели должны направляться в магазин, где приобретена мебель, с приложением товарного чека. Претензии принимаются в течение гарантийного срока-24 месяца со дня приобретения мебели.

Срок службы мебели 10 лет.

По дефектам, возникшим из-за несоблюдения покупателем правил эксплуатации и ухода за мебелью, претензии не принимаются.

**ООО «ИНТЕРА»
156008, г. Кострома,
ул. Поселковая, д.33, лит. А1, пом.1**