



Обстановочка!

WWW.OGOGO.RU



ООО «ИНТЕРА»

Инструкция  
по сборке и эксплуатации изделий мебели

**Набор мебели «Рейна»**

**Сервант большой Рей-СерБ**



### **К сведению покупателя**

*Сборку изделия рекомендуется доверить специалистам, обладающим достаточными знаниями и навыками.*

Для удобства транспортировки и предохранения от повреждений мебель поставляется в разобранном виде. На каждом пакете имеется маркировка с указанием названия изделия, перечень входящих в данный пакет деталей, их размеры и количество, а также номера этих деталей, которые соответствуют номерам в комплекточной ведомости и на схемах сборки. Для крепления фурнитуры на деталях имеются отверстия и накладки.

### **Правила сборки**

Сборку следует производить на ровном полу, покрытом тканью или бумагой во избежание повреждения кромок и загрязнения мебели. Сборку корпуса рекомендуется производить в горизонтальном положении, устанавливая детали лицевыми кромками вниз. Под детали меньшей глубины требуется подложить имеющиеся в упаковке элементы заполнения или сложенный гофрокартон, обернутые энергофлексом. Необходимо соблюдать осторожность, чтобы не повредить лакированные поверхности. В сборке крупногабаритных изделий должны участвовать не менее двух человек. Детали при сборке необходимо закреплять прочно, не допуская их качания. Для сборки потребуется молоток и отвертки.

### **Подготовка к сборке**

Проверить комплектность каждого пакета по имеющейся на них маркировке.

Проверить наличие фурнитуры и метизов, при необходимости протереть их.

**ВНИМАНИЕ!** Перед началом сборки необходимо **внимательно изучить инструкцию** и определить расположение деталей в изделии в соответствии со схемами сборки.

*Средние отделения серванта можно поменять местами, установив при сборке перегородки соответствующим образом.*

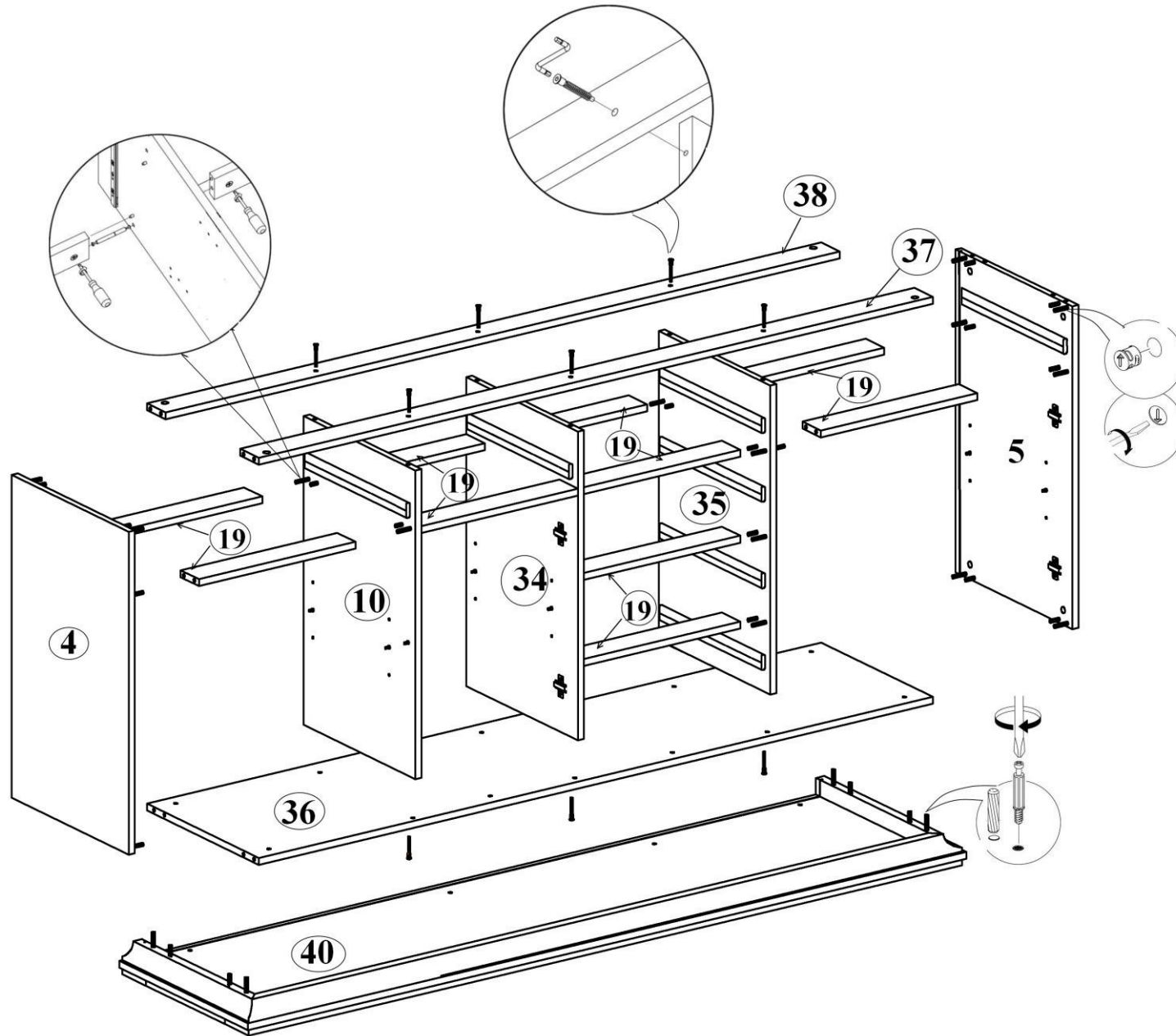
### Комплектовочная ведомость деталей на сервант Рей-СерБ

№ дет.	Наименование деталей	Размеры, мм	Кол-во
39	Крышка	1822x485x54	1
40	Основание	1822x485x70	1
4	Стенка вертикальная левая	746x442x16	1
5	Стенка вертикальная правая	746x442x16	1
36	Стенка горизонтальная	1704x422x16	1
10	Перегородка	714x422x16	1
34	Перегородка	714x422x16	1
35	Перегородка	714x422x16	1
16	Полка	412x390x16	3
37	Планка передняя	1704x70x16	1
38	Планка задняя	1704x70x16	1
19	Планка нижняя	412x70x16	10
	Задняя стенка	837x429x4	4
	Дверь	562x410x22	3
105	Фасад ящика верхнего	410x128x16	4
107	Ящика верхнего стенка боковая левая	352x110x16	4
108	Ящика верхнего стенка боковая правая	352x110x16	4
106	Ящика верхнего стенка задняя	362x110x16	4
110	Фасад ящика нижнего	410x174x16	3
112	Ящика нижнего стенка боковая левая	352x150x16	3
113	Ящика нижнего стенка боковая правая	352x150x16	3
111	Ящика нижнего стенка задняя	362x150x16	3
	Ящика дно	377x351x4	7

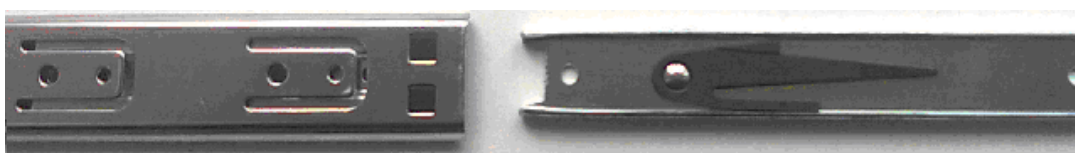
**Комплектовочная ведомость фурнитуры на сервант Рей-СерБ**

<b>№ п/п</b>	<b>Наименование</b>	<b>Кол-во</b>
1	Винт М4х20 полукр. гол.	7
2	Винт М4х25 впотай	3
3	Дюбель DU 644 под муфту	52
4	Дюбель DU 868 двойной	6
5	Заглушка-самоклейка d=14мм	52
6	Заглушка-самоклейка d=18мм	60
7	Конфирмат-винт 7х50	40
8	Конфирмат-ключ 4 Z	1
9	Направляющая шарик.неполного выдвижения 350мм, комплект	7
10	Опора регулируемая LEVELLER	8
11	Петля Slide-on 2333-T42-K16 для вкладных	6
12	Планка монтаж. для петли Slide-On 3мм	6
13	Полкодержатели никелирован., в рубашке	3
14	Полкодержатели металл, 5,0х16	12
15	Ручка-кнопка	10
16	Саморез 3,5х25 крупная резьба	4
17	Скрепка заднего полка	15
18	Уголок мебельный с шурупом	12
19	Шкант мебельный 8х30	24
20	Шкант мебельный 8х50	6
21	Шурупы 3,0х20 впотай	15
22	Шурупы 3,5х13 впотай	96
23	Эксцентрик Rastex 15/16	64

# Сборка серванта



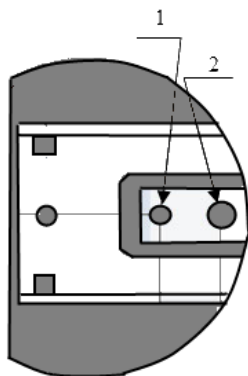
1. Перед установкой нужно разъединить шариковые направляющие: раздвинуть направляющую, стопор правой направляющей поднять вверх, левой – опустить вниз



к стенке вертикальной

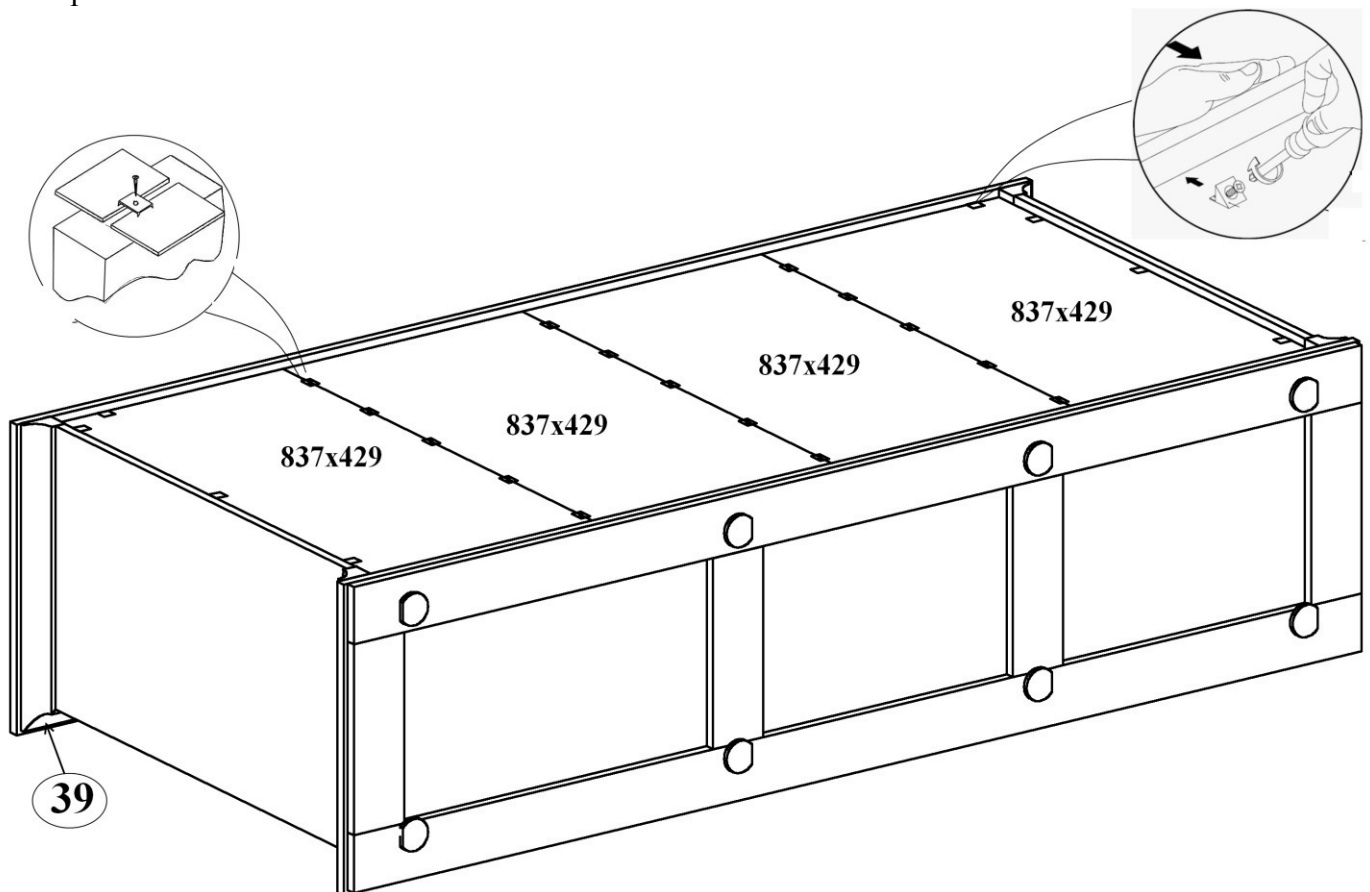
к ящику

2. На стенках вертикальных **4, 5** и перегородках **10, 34, 35** шурупами 3,5x13 закрепить направляющие. На одной из сторон перегородки крепление осуществляется в отверстия **1**, на другой стороне – в отверстия **2**. Ответные части направляющих закрепить на боковых стенках ящиков.



3. На стенках вертикальных **4, 5** в отверстия с установленными муфтами вернуть дюбели стяжек, в соседние отверстия вставить шканты 8x30. Закрепить монтажные планки петель. В отверстия диаметром 15мм вставить эксцентрики Rastex 15/16. Стрелка на эксцентрике должна быть повернута в сторону кромки.
4. На перегородках **10, 34, 35** в сквозные отверстия диаметром 8мм, расположенные ближе к центру, вставить шканты 8x50. Шканты равномерно выставить на обе стороны щита. На перегородках **34, 35** в отверстия с установленными муфтами вернуть дюбели стяжек, в соседние отверстия вставить шканты 8x30. На перегородке **34** или **35**, в зависимости от положения отделения с ящиками, закрепить монтажные планки петель.
5. На планках нижних **19** в отверстия диаметром 15мм вставить эксцентрики Rastex 15/16. Установить планки **19** между перегородками **34** и **35** так, чтобы эксцентрики были развернуты вниз, а дюбели стяжек и шканты вошли в соответствующие отверстия, повернуть эксцентрики на 180 градусов. В верхней части с наружной стороны перегородок в отверстия диаметром 8 мм вставить длинной стороной двойные дюбели, повернуть эксцентрики на 180 градусов.
6. Так же установить две планки **19** между перегородок **10** и **34** (**10** и **35**).

7. Перегородки закрепить конфирматами 7x50 между планок **37, 38** и стенкой горизонтальной **36** согласно схеме.
8. К перегородкам закрепить по две планки **19** так, чтобы, дюбели стяжек и шканты вошли в соответствующие отверстия, повернуть эксцентрики на 180 градусов.
9. Планки горизонтальные **19, 37, 38,** и стенку горизонтальную **36** установить между стенок вертикальных так, чтобы, дюбели стяжек и шканты вошли в соответствующие отверстия, повернуть эксцентрики на 180 градусов.
10. На основании **40** в отверстия с установленными муфтами ввернуть дюбели стяжек, в соседние отверстия вставить шканты 8x30, с нижней стороны вставить регулируемые опоры. Установить нижний щит, закрепить его.
11. Вставить в пазы задние стенки. При помощи эксцентриковых стяжек и шкантов установить крышку. Собранный корпус проверить на прямоугольность, сравнивая диагонали (их длины должны быть равны). Прямоугольное положение корпуса зафиксировать, установив уголки мебельные с шурупом. Места соединения задних стенок закрепить шурупами 3x20 через скрепки.



12. Верхнюю планку **37** зафиксировать на крышке саморезами 3,5x25.
13. Установить корпус на место. Регулировка высоты опор осуществляется через отверстия в нижнем щите любым из трех инструментов: отвертка шлиц/крест или шестигранный ключ 6мм.
14. Собрать ящики согласно схеме. Заднюю стенку установить между боковыми стенками, закрепить конфирматами 7x50. Пазы деталей должны быть ориентированы внутрь ящика, дно ящика вставить в пазы. Закрепить фасадную стенку при помощи эксцентриковых стяжек. Винтом М4x20 закрепить на фасадной стенке ручку.

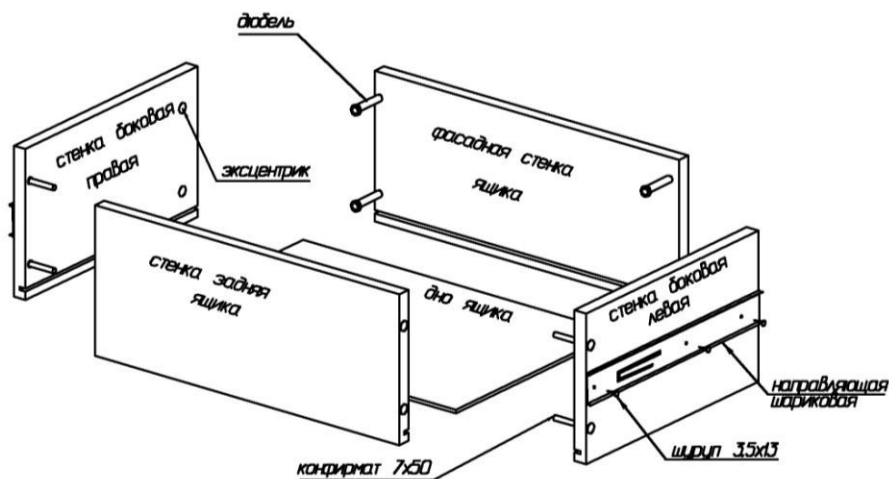
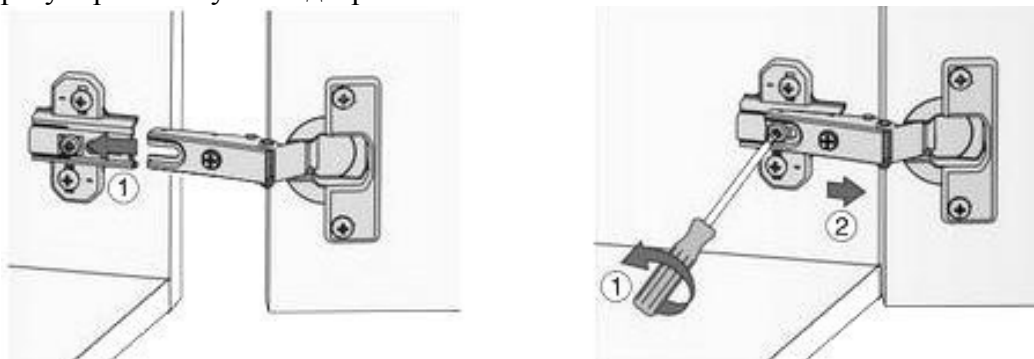


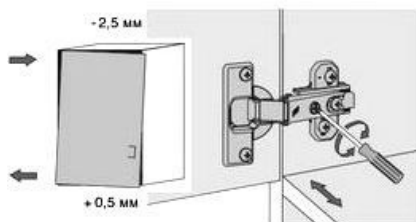
Схема сборки ящика

15. На внутренней стороне двери в отверстия вставить чашки вкладных петель и закрепить их шурупами 3,5x13. Винтом M4x25 закрепить ручку.
16. Установить двери. Боковая часть петли со шлицем вводится под предварительно смонтированный винт монтажной планки и задвигается от себя. По завершению регулировки глубины двери затягивается винт.



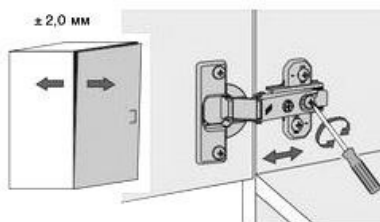
17. Отрегулировать положение дверей.

*Регулировка зазора между дверью и боком*



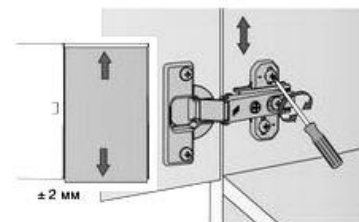
*Винт повернуть вправо: зазор увеличивается (-).  
Винт повернуть влево: зазор уменьшается (+).*

*Регулировка положения двери по глубине*



*Ослабить крепёжный винт и отрегулировать положение двери по глубине. Затем снова затянуть крепёжный винт.*

*Регулировка высоты*



*Слегка ослабить крепёжные винты монтажной планки. Отрегулировать положение двери по высоте. Крепёжные винты снова затянуть.*

18. Вставить ящики. Проверить, чтобы подвижные части у направляющих, закрепленных на корпусе, были выдвинуты вперед. Аккуратно совместить части направляющих на ящике и корпусе, и с мягким нажимом задвинуть ящик по направляющим до конца. При резком или сильном нажиме можно погнуть сепаратор.
19. В отделения за дверями установить полкодержатели металлические под один уровень полок. На перегородке для упора двери вставить полкодержатель в рубашку.
20. Закрывать видимые стяжки и отверстия заглушками.



### **Рекомендации по правилам эксплуатации и уходу за мебелью**

1. Максимальный вес предметов, устанавливаемых:  
на крышку не более 40 кг  
на одну щитовую полку не более 15 кг  
в один ящик не более 4 кг.
2. Мебель рекомендуется эксплуатировать в проветриваемом помещении с температурой воздуха не ниже +10<sup>0</sup>С и относительной влажностью воздуха 50-80%.
3. Мебель не следует устанавливать на неровном полу, близко к сырým и холодным стенам или источникам тепла.
4. В мебели, имеющей крепление болтами, винтами, шурупами, при ослаблении соединений необходимо периодически подвëртывать гайки, винты, шурупы.
5. Мебель, перевозимую в условиях минусовой температуры, при установке в помещении следует протереть сухой, мягкой тканью как снаружи, так и внутри, во избежание образования белых пятен на поверхности лаковой пленки в результате образования конденсата.
6. Мебель должна быть защищена от прямого попадания солнечных лучей во избежание ухудшения внешнего вида.
7. На поверхности мебели не следует ставить горячие предметы.
8. Удаление пыли с поверхности мебели следует производить сухой мягкой тканью или специально предназначенными для этого салфетками.
9. Удаление пятен с поверхности мебели следует производить тампоном из мягкой ткани, смоченной в специальных составах для чистки и освежения мебели в соответствии с рекомендациями по их использованию.
10. Для удаления загрязнения с зеркал и стекол рекомендуется применять предназначенные для этой цели жидкости.
11. Не применяйте для чистки фурнитуры чистящие средства, а только протирайте ее мягкой тканью.

### **Гарантии изготовителя**

Предприятие – изготовитель гарантирует покупателю сохранность всех качественных показателей, обусловленных ТР ТС 025/2012, при соблюдении правил сборки, установки и эксплуатации мебели. Предприятие-изготовитель оставляет за собой право изменения конструкции изделия.

За механические повреждения, возникшие во время транспортировки, сборки или хранения, предприятие – изготовитель ответственности не несет.

Претензии по качеству мебели должны направляться в магазин, где приобретена мебель, с приложением товарного чека. Претензии принимаются в течение гарантийного срока – 24 месяца со дня приобретения мебели.

Срок службы мебели – 10 лет.

По дефектам, возникшим из-за несоблюдения покупателем правил эксплуатации и ухода за мебелью, претензии не принимаются.

**ООО «ИНТЕРА»  
156008, г. Кострома,  
ул. Поселковая, д.33, лит. А1, пом.1**