



Обстановочка!

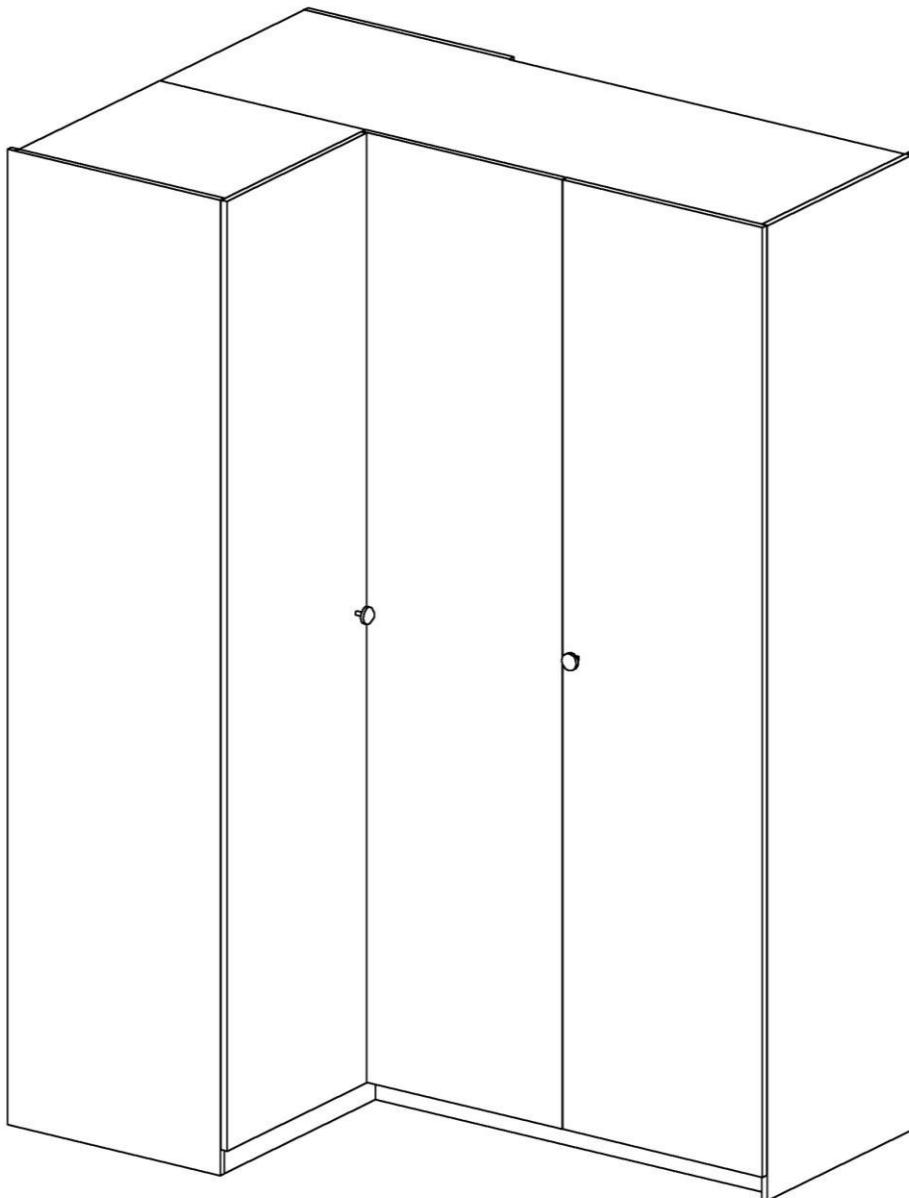
WWW.OGOGO.RU



ООО «ИНТЕРА»

Инструкция
по сборке и эксплуатации изделий мебели

Шкаф UNO угловой левый



К сведению покупателя

Сборку и установку изделия рекомендуется доверить специалистам, обладающим достаточными знаниями и навыками.

Для удобства транспортировки и предохранения от повреждений мебель поставляют в разобранном виде. На каждом пакете имеется маркировка с указанием названия изделия, перечень входящих в данный пакет деталей, их размеры и количество, а также номера этих деталей, которые соответствуют номерам в комплекточной ведомости и на схемах сборки. Для крепления фурнитуры на деталях имеются отверстия и наколки.

Правила сборки

Сборку следует производить на ровном полу, покрытом тканью или бумагой во избежание повреждения кромок и загрязнения мебели. Сборку корпуса рекомендуется производить в горизонтальном положении, устанавливая детали лицевыми кромками вниз. Необходимо соблюдать осторожность, чтобы не повредить лакированные поверхности, в сборке крупногабаритных изделий должны участвовать не менее 2-х человек. Детали при сборке необходимо закреплять прочно, не допуская их качания. Для сборки потребуется рулетка длиной 3 метра, молоток и отвертки.

Подготовка к сборке

Проверить комплектность каждого пакета по имеющейся на них маркировке.

Проверить наличие фурнитуры и метизов, при необходимости протереть их.

ВНИМАНИЕ! Перед началом сборки необходимо **внимательно изучить инструкцию** и определить расположение деталей в изделии в соответствии со схемами сборки.

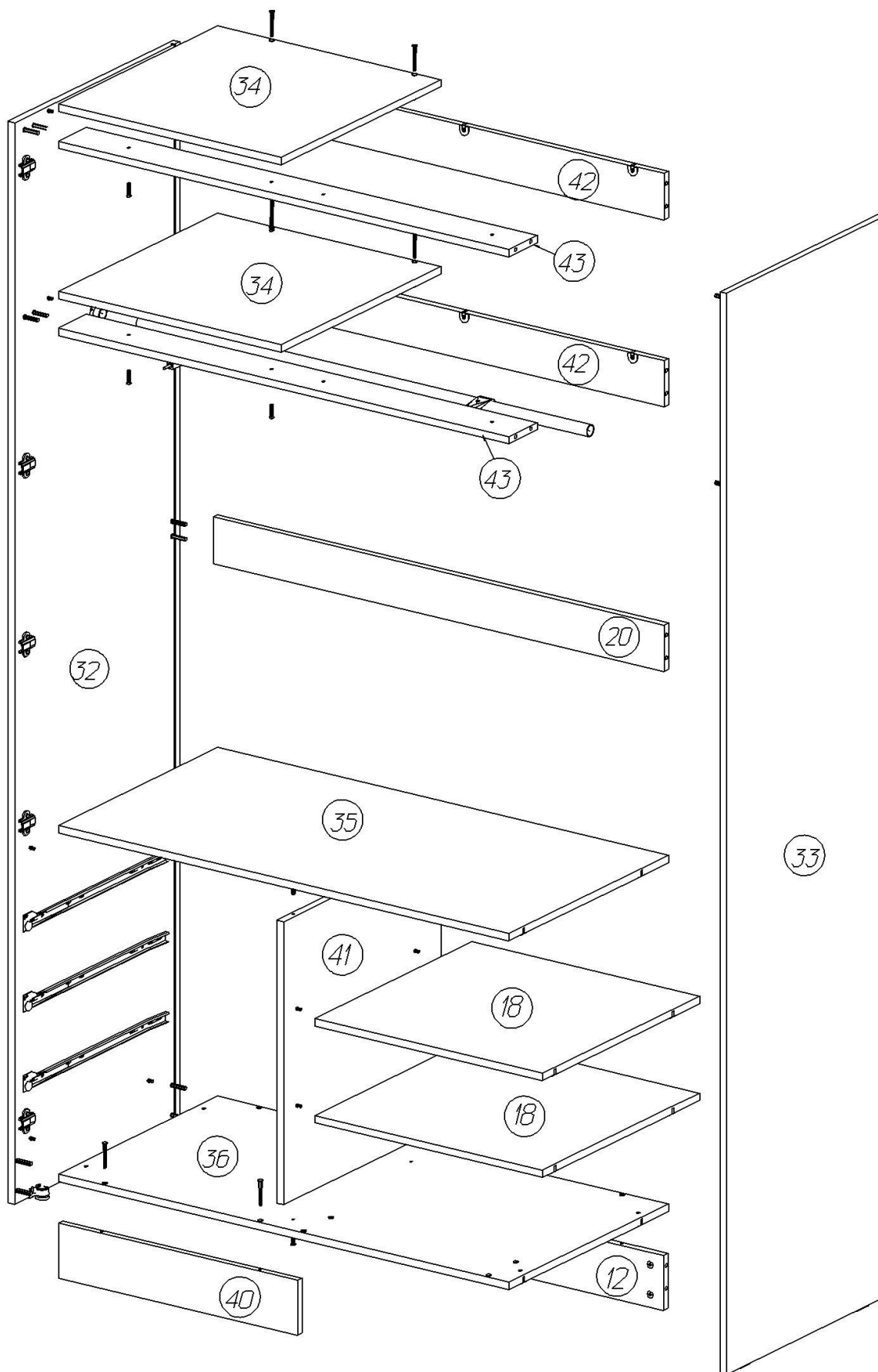
**Шкаф угловой левый UNO-ШУЛ.
Комплектовочная ведомость фурнитуры**

№	Номенклатура	Количество	Ед.изм.
1	Винт 4x20 полукруг оцинк крест	2	шт.
2	Винт 6x20 впотай оц. ГОСТ 17475	8	шт.
3	Держатель трубы хром, арт. 651.CR 01	1	шт.
4	Держатель наклад. под шуруп	1	шт.
5	Дюбель DU 232 ввинчиваемый ф5	52	шт.
6	Дюбель DU 322 арт 9 022 370	12	шт.
7	Дюбель DU 648 под муфту М6	18	шт.
8	Заглушка для ходов.элемента 770 Wing Line	1	шт.
9	Заглушка -самоклейка d=18мм (в цвет задней стенки)	16	шт.
10	Заглушка -самоклейка d=14мм (в цвет корпуса)	52	шт.
11	Заглушка -самоклейка d=18мм (в цвет корпуса)	22	шт.
12	Ключ шестигранн. L-обр. 6мм	1	шт.
13	Консоль крепление для трубы D25 арт. JOK.015B.CR 01	3	шт.
14	Конфирмат-винт 7x50	34	шт.
15	Конфирмат-ключ	1	шт.
16	Направляющая роликовая 500мм белая Боярд	3	КОМПЛ.
17	Ножка накл. с металл. подпятн.	8	шт.
18	Ответная часть средней петли Wing Line	4	шт.
19	Петля Intermat 9956-T42 -КО изгиб 0	5	шт.
20	Петля Slide-On 2333-T-42-КО наклад .	3	шт.
21	Петля MH.314.31.S00.N накладная с доводчиком	2	шт.
22	Планка монтаж. для петли Intermat дист. 1.5 мм	5	шт.
23	Планка монтаж. для петли Slide-On 1,5мм	3	шт.
24	Планка монтаж. MP.302.H2. H=2	2	шт.
25	Полкодержатели VB135 с фиксатором	12	шт.
26	Саморез 3,5x16	95	шт.
27	Саморез 4,2x13 с прессшайбой	12	шт.
28	Скрепка задней стенки	16	шт.
29	Смягчитель удара газ.-заглушка	1	шт.
30	Соединитель 2-х труб усиленный, хром, арт. 202.CR 01	1	шт.
31	Уголок мебельный с шурупом	14	шт.
32	Шурупы 3,0x20 впотай оц ГОСТ 1145-80	64	шт.
33	Шурупы 3,5x13 впотай оц ГОСТ 1145-80	73	шт.
34	Шурупы 6,3x10,5 крепежные для направляющих	24	шт.
35	Эксцентрик Rastex 15/16	52	шт.
36	Элемент направл. 780,770 Wing Line ЛЕВЫЙ арт. 1 069 995	1	шт.
37	Элемент средней петли со штифтом Wing Line	4	шт.
38	Элемент ходовой 780,770 Wing Line ПРАВЫЙ арт. 1 079 974	1	шт.

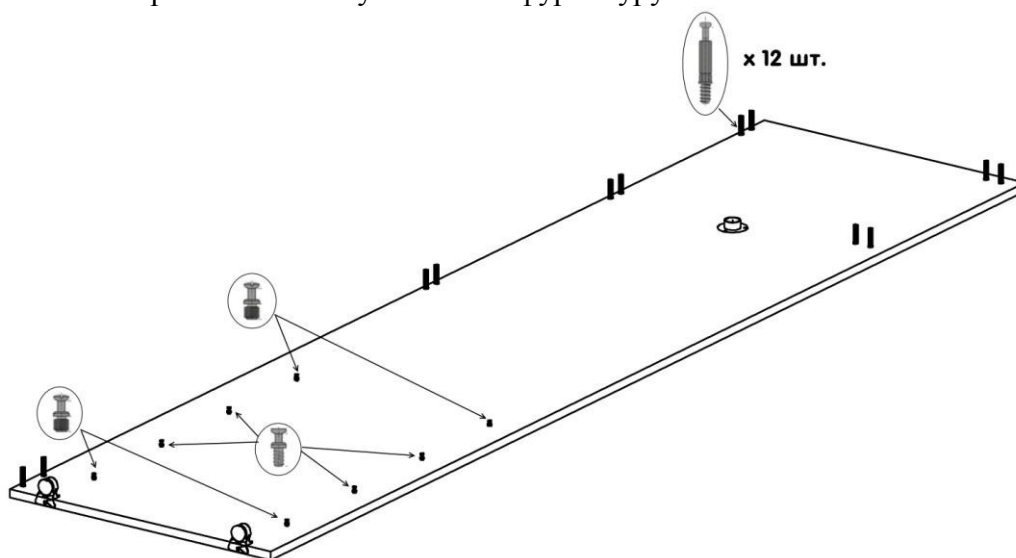
**Шкаф угловой левый UNO-ШУЛ.
Комплектовочная ведомость деталей**

№	Наименование	Кол.	Размеры		
			А	В	Т
	Корпус				
31	Стенка вертикальная	1	2323	582	16
32	Стенка вертикальная	1	2323	582	16
33	Стенка вертикальная	1	2323	562	16
34	Стенка горизонтальная	2	550	562	16
35	Стенка горизонтальная	1	1112	562	16
36	Стенка горизонтальная	1	1112	562	16
37	Стенка горизонтальная	1	1082	562	16
38	Стенка горизонтальная	1	1644	562	16
39	Стенка горизонтальная	1	1644	562	16
10	Цокольная планка	1	1230	118	16
01	Цокольная планка	1	1230	118	16
40	Цокольная планка	1	590	118	16
12	Цокольная планка	1	1112	118	16
13	Цокольная планка	1	440	118	16
14	Ящика стенка левая	3	500	150	16
15	Ящика стенка правая	3	500	150	16
16	Ящика стенка задняя	3	476	130	16
41	Перегородка	1	608	554	16
18	Полка	2	562	554	16
42	Планка	2	1112	100	16
20	Планка	1	1112	100	16
43	Планка	2	1112	100	16
22	Планка	2	1770	100	16
23	Планка	1	386	100	16
28	Фасад ящика	3	526	168	16
	Дно ящика	3	506	490	3,2
	Задняя стенка	1	1792	496	3,2
	Задняя стенка	1	1792	472	3,2
	Задняя стенка	1	1016	408	3,2
	Задняя стенка	1	1134	342	3,2
	Задняя стенка	2	1134	506	3,2
	Задняя стенка	1	584	630	3,2
	Задняя стенка	1	550	630	3,2
	Профиль ходовой	1	1080		
	Профиль направляющий	1	1080		
	Штанга	1	1110	25	25
	Штанга	1	1332	25	25
	Фасад				
24	Створка основная	1	2262	546	16
26	Створка крепежная правая	1	2262	546	16
27	Дверь	1	2262	546	16

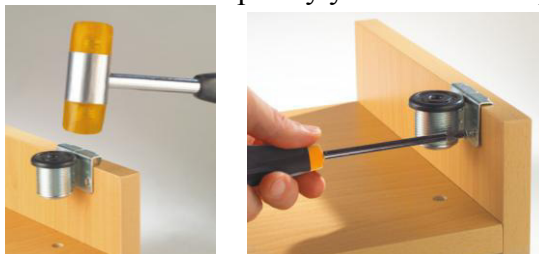
Сборка левого отделения с ящиками



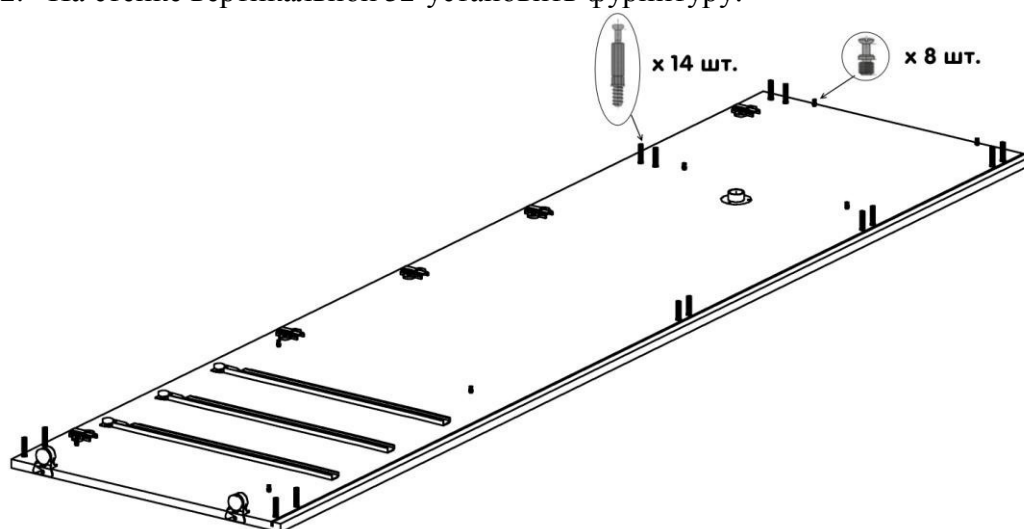
1. На стенке вертикальной 33 установить фурнитуру:



- в отверстия $\text{Ø} 5 \text{ мм}$ в соответствии со схемой вернуть дюбели DU 232 (длинные) – 12 шт.;
- в установленные муфты вернуть дюбели DU 648 (короткие с метрической резьбой) – 4 шт.;
- в отверстия $\text{Ø} 5 \text{ мм}$ в соответствии со схемой вернуть дюбели DU 322 (короткие) – 4 шт.;
- шурупами 3,5x13 закрепить консоль крепление для трубы D25;
- на нижнюю кромку установить опоры и закрепить их шурупами 3,5x13.

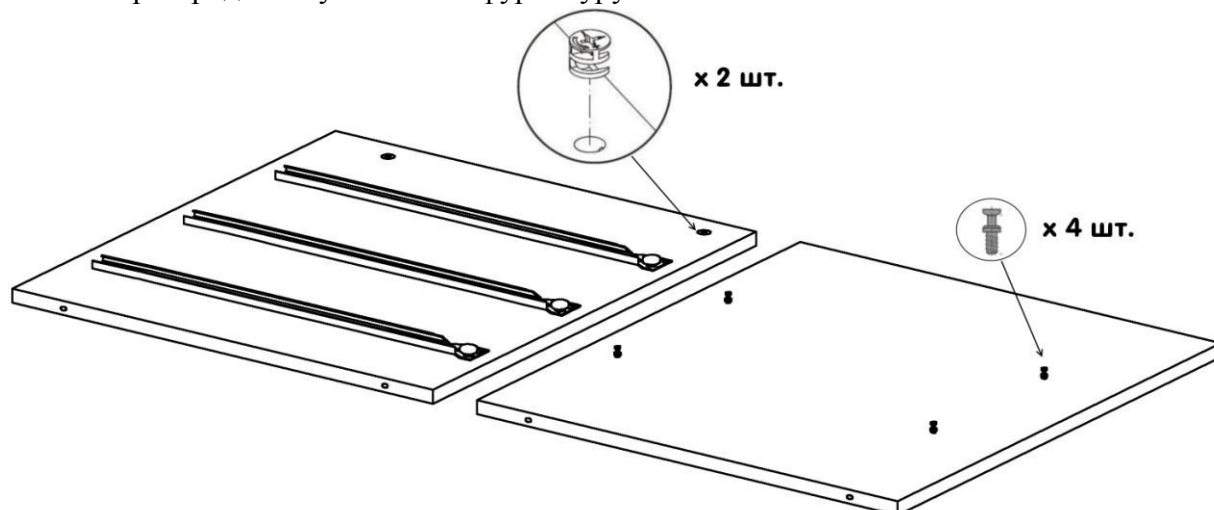


2. На стенке вертикальной 32 установить фурнитуру:



- в установленные муфты вернуть дюбели DU 648 (короткие с метрической резьбой) – 8 шт.;
- в отверстия $\text{Ø} 5 \text{ мм}$ в соответствии со схемой вернуть дюбели DU 232 (длинные) – 12 шт.;
- шурупами 3,5x13 закрепить консоль крепление для трубы D25;

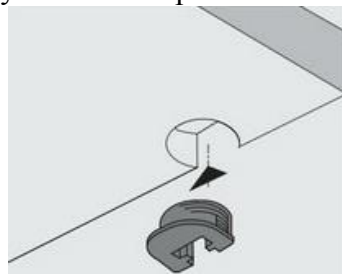
- установить монтажные планки для петли Intermat дист. 1.5 мм – 5 шт. с помощью комплектных винтов;
 - крепежными шурупами 6,3x10,5 закрепить роликовые направляющие;
 - на нижнюю кромку установить опоры и закрепить их шурупами 3,5x13.
3. На перегородке **41** установить фурнитуру:



- в отверстия $\varnothing 5$ мм в соответствии со схемой вернуть дюбели DU 322 (короткие) – 4 шт.;
 - в отверстия диаметром 15 мм вставить эксцентрики, таким образом, чтобы стрелка была повернута в сторону кромки;
 - крепежными шурупами 6,3x10,5 закрепить роликовые направляющие.
4. На цокольных планках **40, 12** и планках **20, 43** в отверстия диаметром 15 мм вставить эксцентрики, таким образом, чтобы стрелка была повернута в сторону кромки.
5. На одной из планок **43** шурупами 3,5x13 закрепить держатель накладной

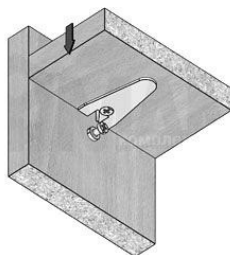


6. В отверстия на полках **18** установить врезные полкодержатели VB 135.

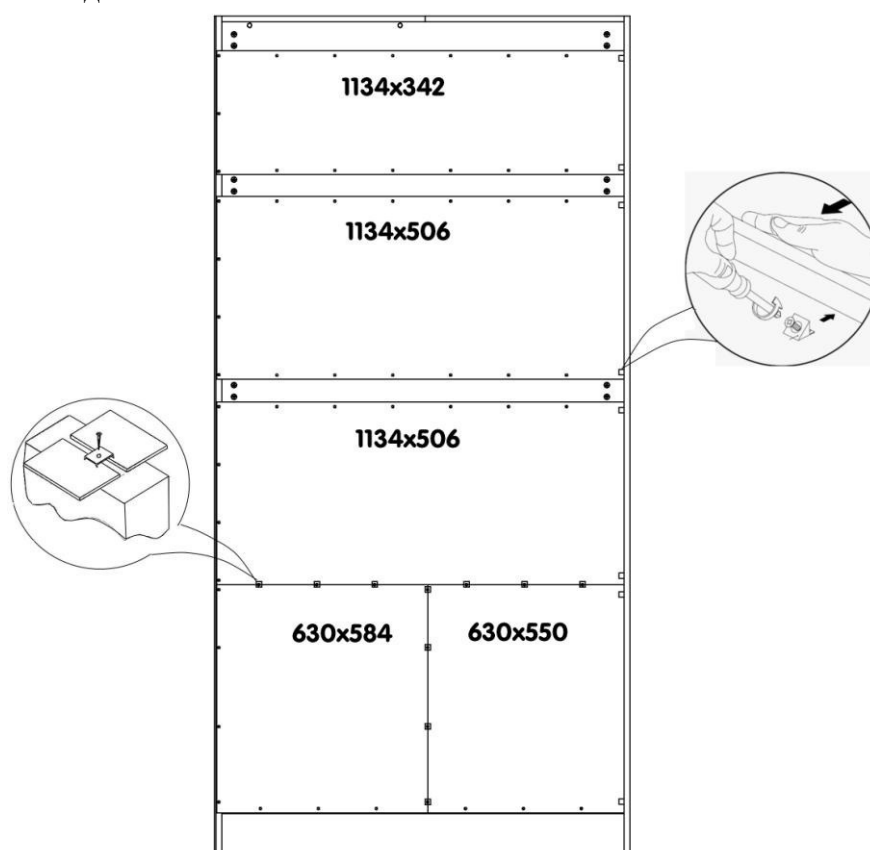


7. На планках **42** установить фурнитуру:
- в отверстия диаметром 15 мм вставить эксцентрики, таким образом, чтобы стрелка была повернута в сторону кромки;
 - в отверстия диаметром 20 мм установить врезные полкодержатели VB 135.
8. На стенке горизонтальной **35** в отверстия $\varnothing 5$ мм вернуть дюбели DU 232 (длинные) – 2 шт.

9. Цокольную планку **12**, планки **42, 20, 43** и штангу $L = 1100 \text{ мм}$ установить между стенками вертикальными **32, 33** так, чтобы дюбели стяжек вошли в соответствующие им отверстия, а штанга в крепления. Эксцентрики на планках **42, 20** должны быть развернуты назад, а на планках **43** – вниз, держатель накладной и накладки для него смещены в сторону стенки **32**. Затянуть эксцентрики, повернув их на 180 градусов.
10. Установить на ввернутые дюбели DU 648 стенку горизонтальную **36**, затянуть эксцентрики.

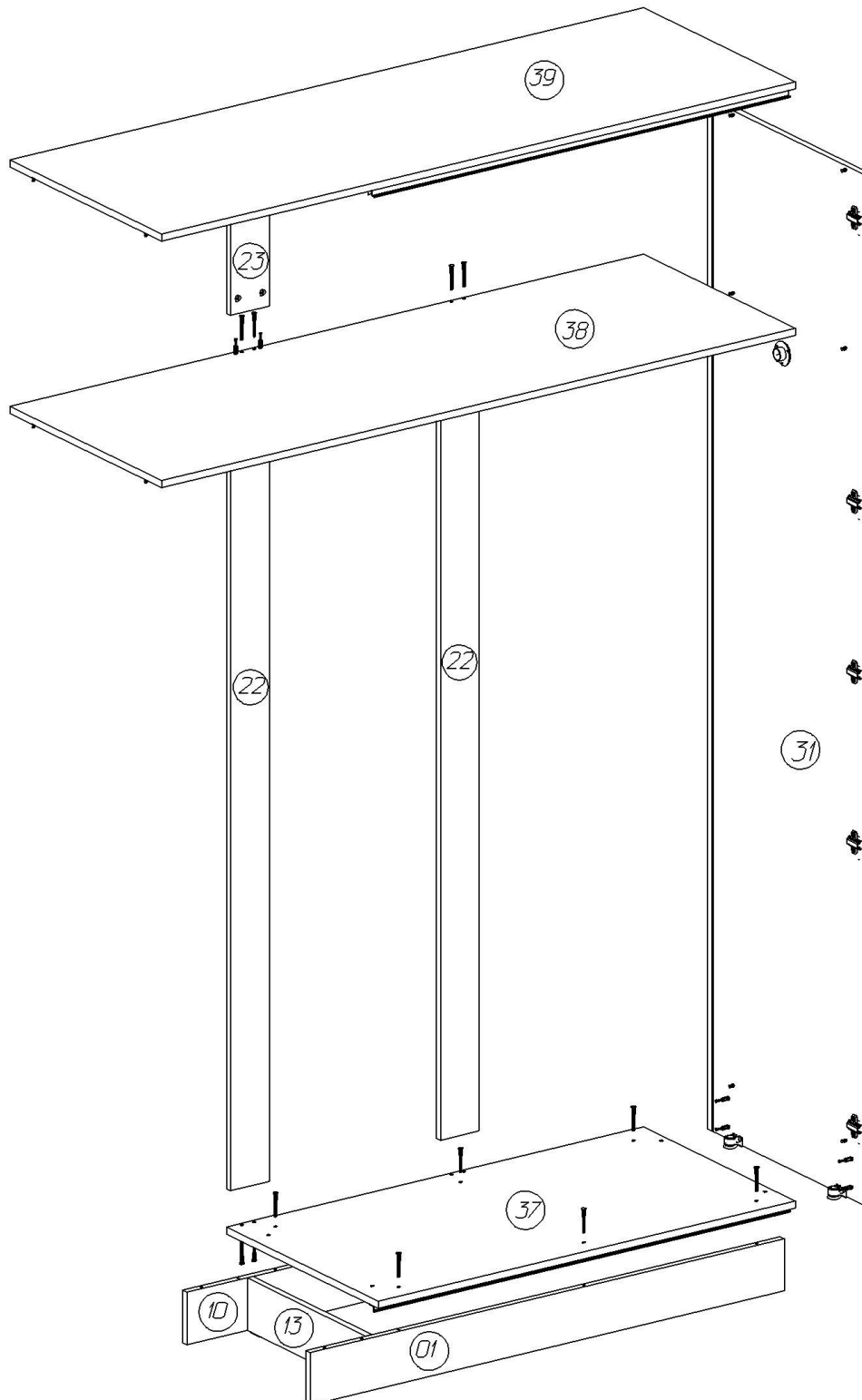


11. Цокольную планку **40** закрепить к стенке вертикальной **32** с помощью эксцентриковой стяжки, к стенке горизонтальной **36** – конфирматами 7x50.
12. Конфирматами 7x50 закрепить к стенке горизонтальной **36** цокольную планку **12** и перегородку **41**.
13. Установить стенку горизонтальную **35**:
- дюбели DU 232 должны войти в отверстия на перегородке **41**;
 - установленные в детали эксцентрики встать на дюбели DU 648;
 - затянуть эксцентрики.
14. Установить на ввернутые дюбели DU 648 стенки горизонтальные **34**, затянуть эксцентрики. Закрепить стенки горизонтальные **34**
- к планкам **42** конфирматами 7x50;
 - к планкам **43** винтами М6х20, вернув винты через отверстия в планках в установленные на стенках горизонтальных муфты.
15. Разложить задние стенки по схеме

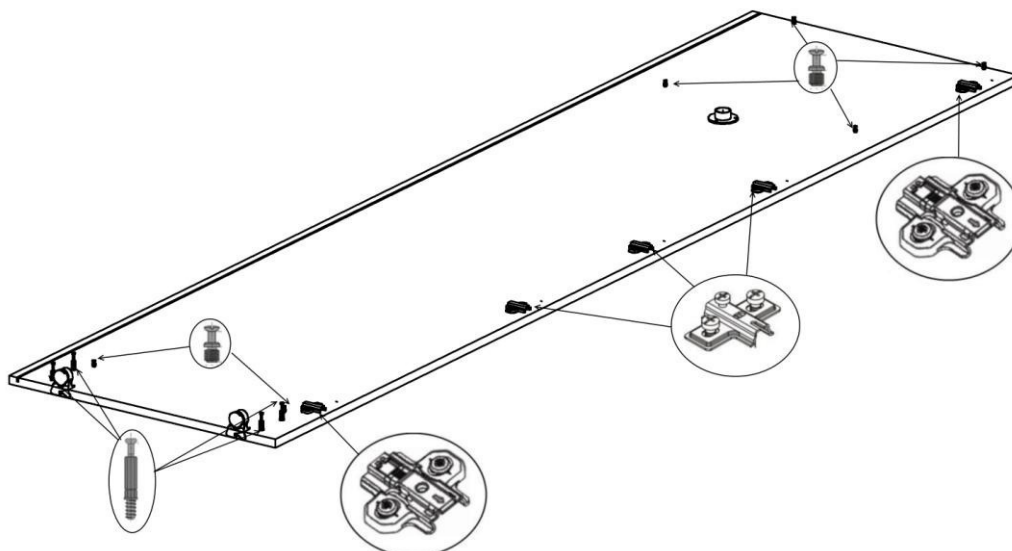


16. Вставить задние стенки в паз стенки вертикальной 32. Собранный корпус проверить на прямоугольность, сравнивая диагонали (их длины должны быть равны). Прямоугольное положение корпуса зафиксировать с помощью
- мебельных уголков с шурупами - в паз;
 - в местах стыка - скрепками с шурупами 3x20мм;
 - в кромку щита – шурупами 3x20;
 - в накладку на планку – саморезами 3,5x16.
17. Установить шкаф вертикально. Стенка вертикальная 33 располагается в углу помещения.

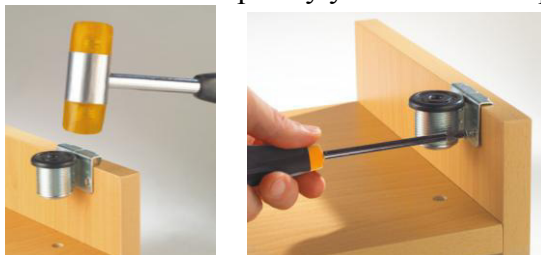
Сборка правого отделения двухдверного



18. На стенке вертикальной **31** установить фурнитуру:



- в отверстия $\varnothing 5$ мм в соответствии со схемой вернуть дюбели DU 232 (длинные) – 4 шт.;
- в установленные муфты вернуть дюбели DU 648 (короткие с метрической резьбой) – 6 шт.;
- с помощью комплектных винтов закрепить монтажные планки петель: для петли Slide-On 1,5мм – 3 шт. в центре, для петли с доводчиком планки MP.302.H2. – 2 шт. по краям;
- шурупами 3,5x13 закрепить консоль крепление для трубы D25;
- на нижнюю кромку установить опоры и закрепить их шурупами 3,5x13.



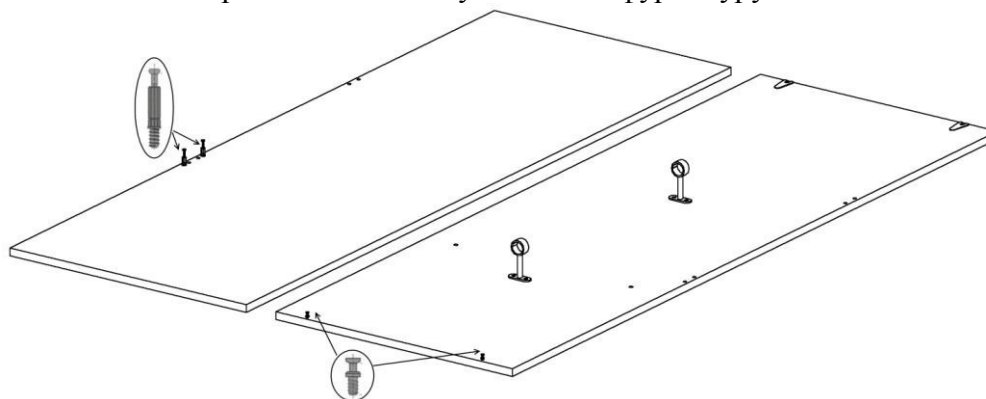
19. На цокольной планке **13**:

- на нижнюю кромку установить опоры и закрепить их шурупами 3,5x13;
- в отверстия диаметром 15 мм вставить эксцентрики, таким образом, чтобы стрелка была повернута в сторону кромки.

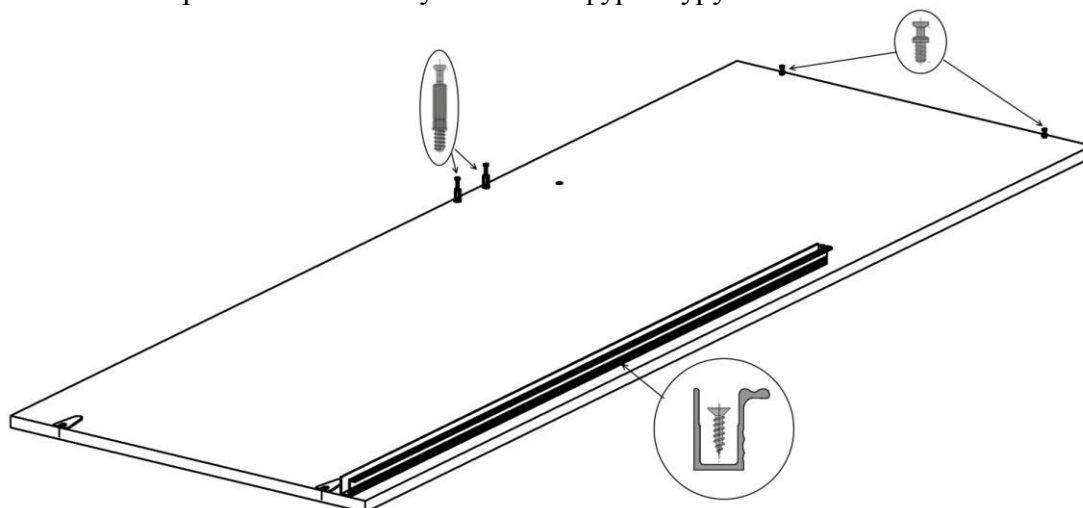
20. На цокольных планках **01, 10**:

- в отверстия диаметром 15 мм вставить эксцентрики, таким образом, чтобы стрелка была повернута в сторону кромки;
- в отверстия $\varnothing 5$ мм вернуть дюбели DU 232 (длинные).

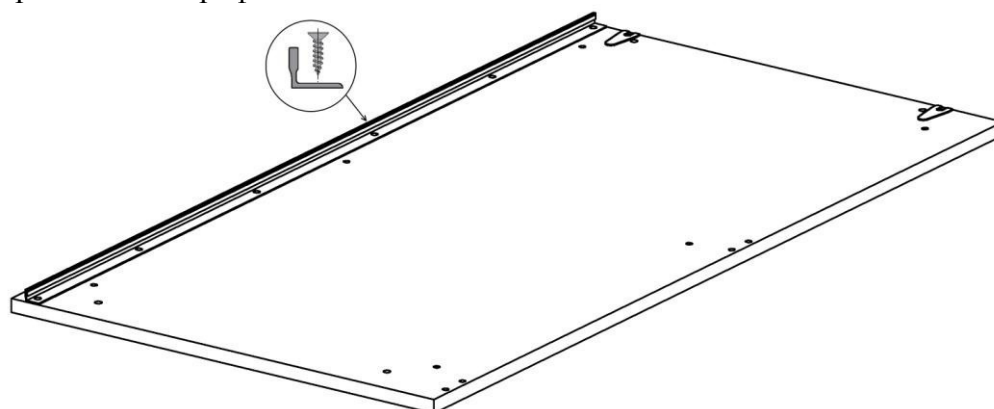
21. На стенке горизонтальной **38** установить фурнитуру:



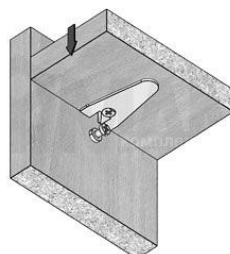
- в отверстия $\varnothing 5$ мм в соответствии со схемой ввернуть дюбели DU 232 (длинные) – 2 шт.;
 - в отверстия $\varnothing 5$ мм в соответствии со схемой ввернуть дюбели DU 322 (короткие) – 2 шт.;
 - шурупами 3,5x13 закрепить два держателя трубы.
22. На стенке горизонтальной **39** установить фурнитуру:



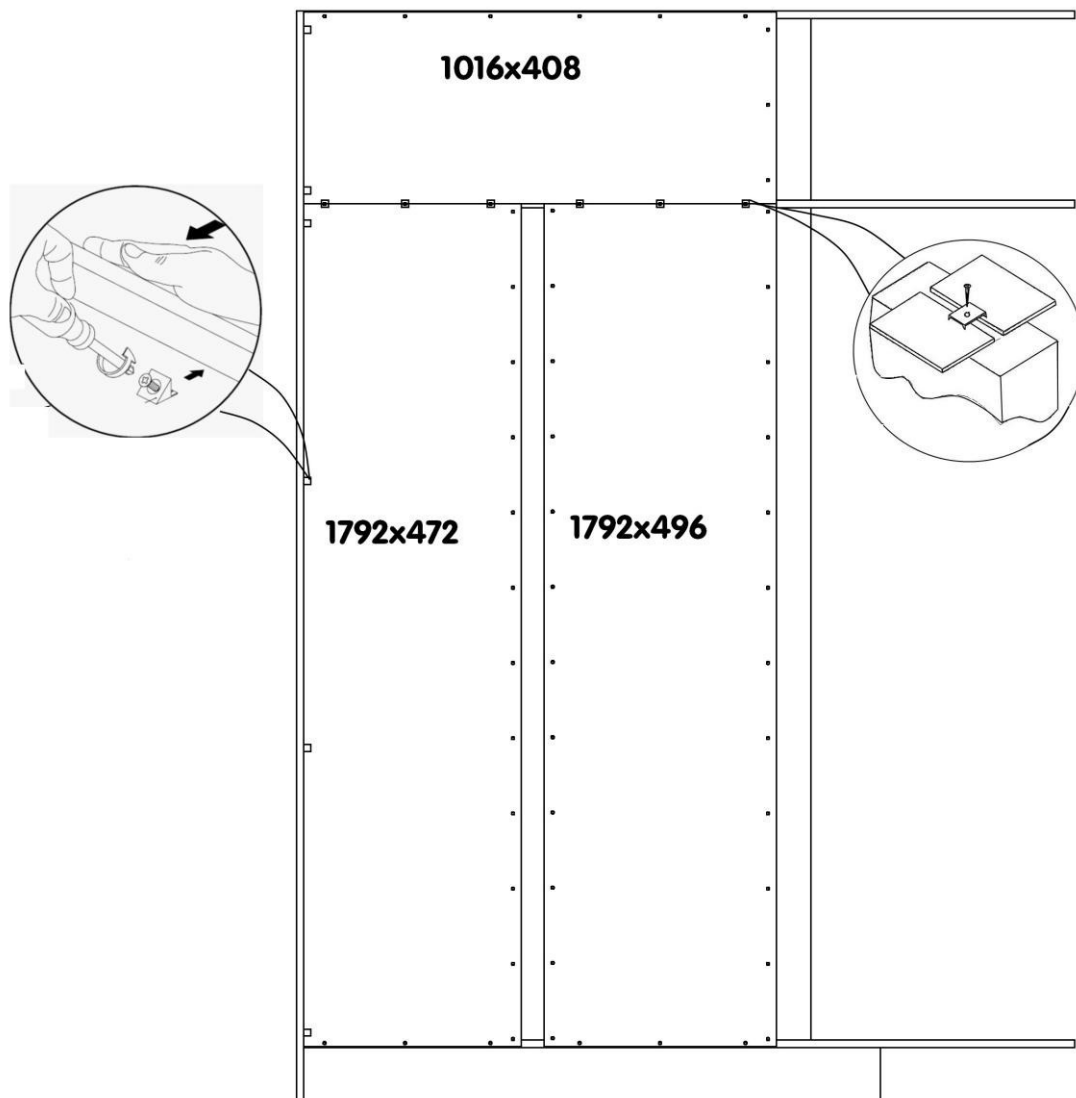
- в отверстия $\varnothing 5$ мм в соответствии со схемой ввернуть дюбели DU 232 (длинные) – 2 шт.;
 - в отверстия $\varnothing 5$ мм в соответствии со схемой ввернуть дюбели DU 322 (короткие) – 2 шт.;
 - саморезами с прессшайбой 4,2x13 закрепить ходовой профиль.
23. На стенке горизонтальной **37** саморезами с прессшайбой 4,2x13 закрепить направляющий профиль.



24. На планке **23** в отверстия диаметром 15 мм вставить эксцентрики, таким образом, чтобы стрелка была повернута в сторону кромки.
25. Цокольную планку **13** установить между цокольными планками **01, 10** так, чтобы дюбели стяжек вошли в соответствующие им отверстия. Эксцентрики затянуть.
26. Цокольные планки **01, 10** соединить со стенкой вертикальной **31** с помощью эксцентриковой стяжки.
27. Установить на ввернутые дюбели DU 648 стенку горизонтальную **37**, затянуть эксцентрики.

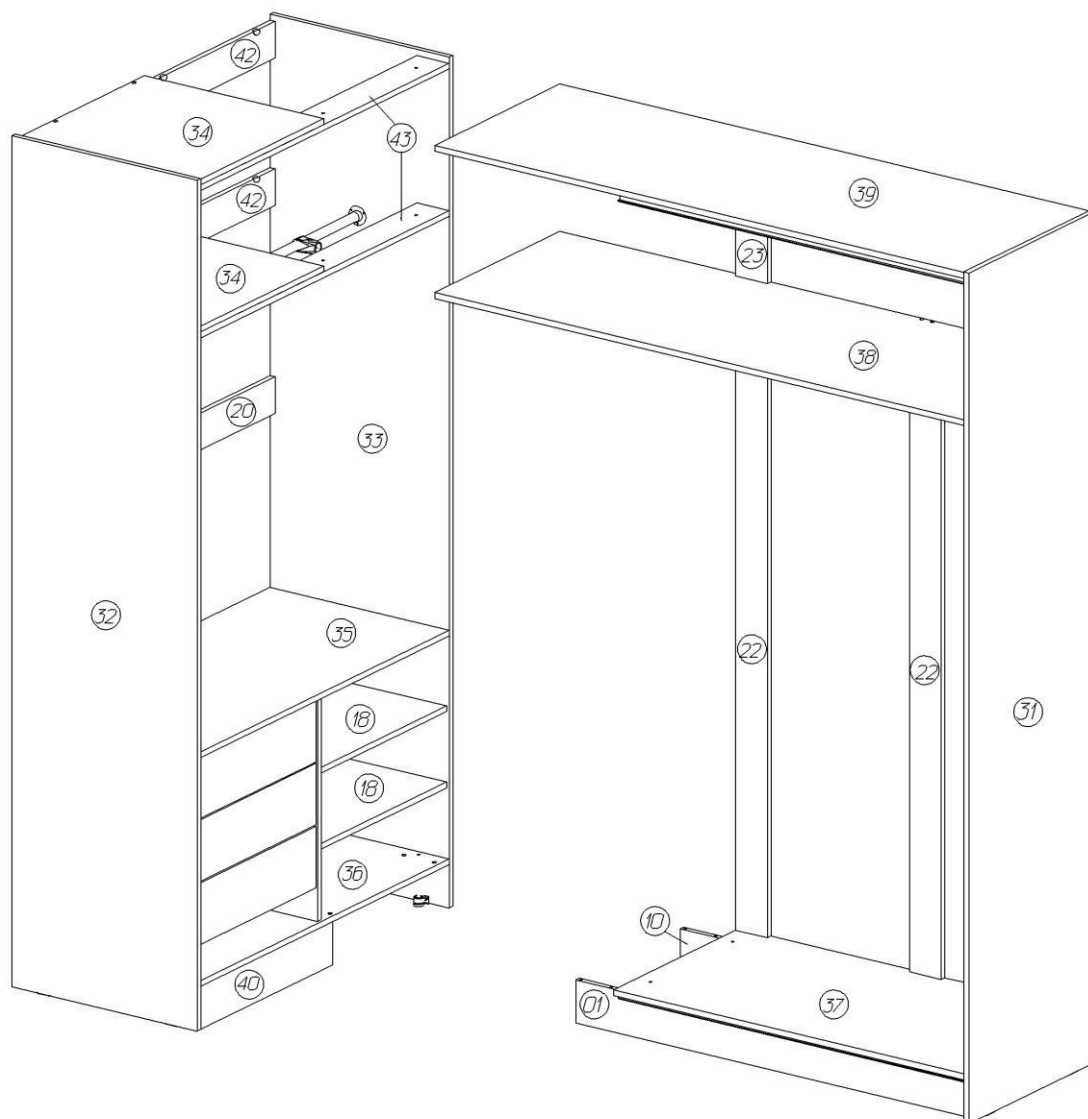


28. Цокольные планки **01, 10** закрепить к стенке горизонтальной **37** при помощи конфирматов 7x50.
29. Установить на ввернутые дюбели DU 648 стенку горизонтальную **38**, затянуть эксцентрики.
30. Установить между стенками горизонтальными **37** и **38** планки **22**. Закрепить их конфирматами 7x50.
31. Закрепить планку **23** к стенке горизонтальной **38** при помощи эксцентриковой стяжки.
32. Установить стенку горизонтальную **39**:
 - дюбели DU 232 должны войти в отверстия на планке **23**;
 - установленные в детали эксцентрики встать на дюбели DU 648;
 - затянуть эксцентрики.
33. Разложить задние стенки по схеме



34. Вставить задние стенки в паз стенки вертикальной **1**. Собранный корпус проверить на прямоугольность, сравнивая диагонали (их длины должны быть равны). Прямоугольное положение корпуса зафиксировать с помощью
 - мебельных уголков с шурупами - в паз;
 - в местах стыка - скрепками с шурупами 3x20мм;
 - в кромку щита – шурупами 3x20;
 - в накладку на планки – саморезами 3,5x16.
35. Установить шкаф вертикально.
36. Штангу L = 1330 мм вставить в два держателя и консоль крепление для трубы D25.

37. Придвинуть левое отделение к правому



- цокольные планки **01, 10** заходят под стенку горизонтальную **36**;
- стенка горизонтальная **37** упирается в стенку горизонтальную **36**;
- стенки горизонтальные **38, 39** проходят над планками **43**, а дюбели DU 322, ввернутые в горизонталь, входят в полкодержатели VB 135 на планках **42**.

38. Регулировка ножек по высоте производится через отверстия в основании с помощью шестигранного ключа 6мм.

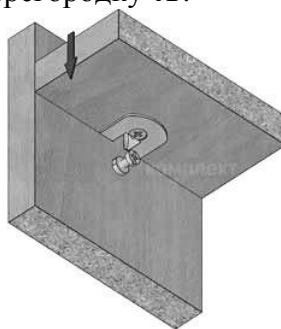
39. Цокольные планки **01, 10** закрепить конфирматами 7x50 к стенке горизонтальной **36**.

40. Стенки горизонтальные **38, 39** закрепить к планкам **43**, вернув винты 6x20 через отверстия в планках в установленные на стенках горизонтальных муфты.

41. Скрепить штанги при помощи соединителя 2-х труб



42. Установить полки **18**, надев их сверху до упора на дюбели DU 322, ввернутые в стенку вертикальную **33** и перегородку **41**.



43. В комплект фасада входят три двери:

- дверь для отделения с ящиками имеет гнезда под четырёхшарнирные петли и отверстие для крепления ручки;
- основная створка складной двери имеет гнезда под четырёхшарнирные петли и отверстие для крепления ручки, а так же накладки для крепления средних петель;
- крепежная створка складной двери имеет гнезда для установки ходового и направляющего элемента, а так же накладки для крепления средних петель.

44. На двери вставить в гнезда петли Intermat 9956-T42 с углом открывания 165° и закрепить их с помощью шурупов 3,5x13мм, винтом 4x20 закрепить ручку.



45. На основной створке складной двери в верхнее и нижнее гнезда необходимо установить петли с доводчиками МН.314.31.S00.N, в три средних гнезда – петли Slide-On и закрепить их с помощью шурупов 3,5x13мм. Винтом 4x20 закрепить ручку.

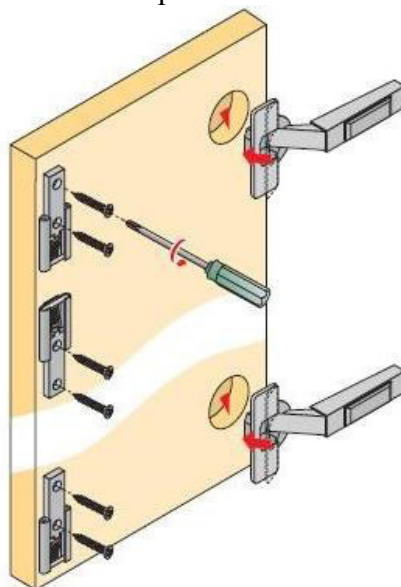


петля Slide-on

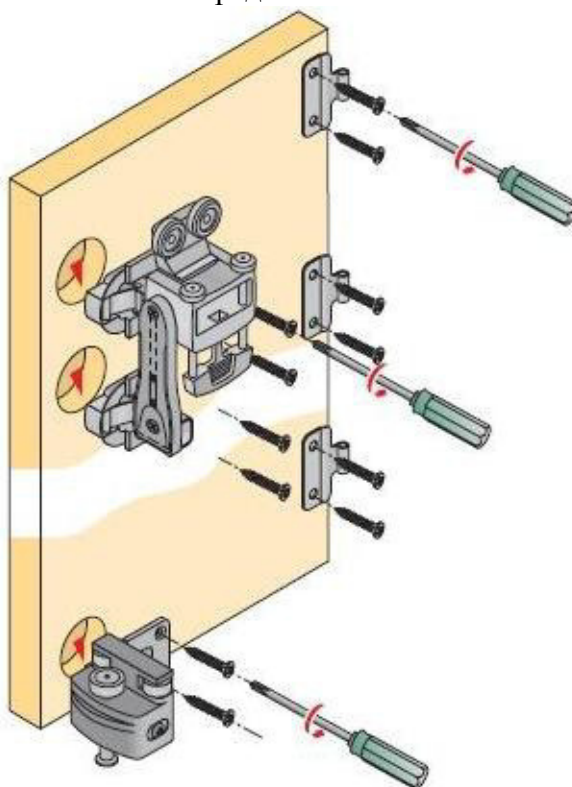


петля МН.314.31.S00.N

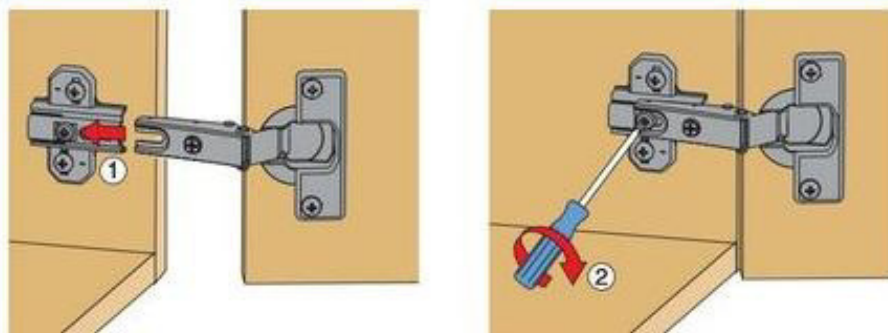
Установить элементы средних петель со штифтом с помощью шурупов 3,5x13, предварительно отведя штифты петель в нерабочее положение.



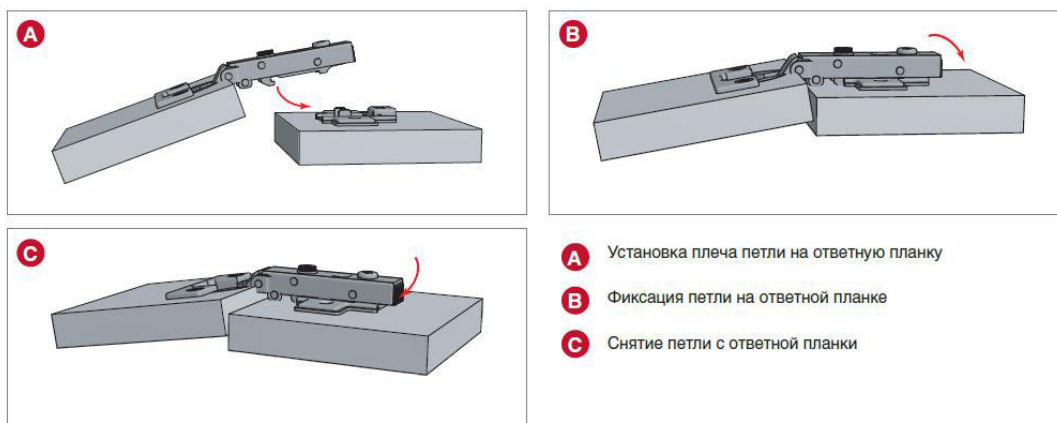
46. На крепежной створке складной двери в гнезда установить ходовой и направляющий элемент Wing Line, закрепить их шурупами 3,5x13. Шурупами 3,5x13 закрепить ответные части средних петель.



47. Установить основную створку на стенку вертикальную 31



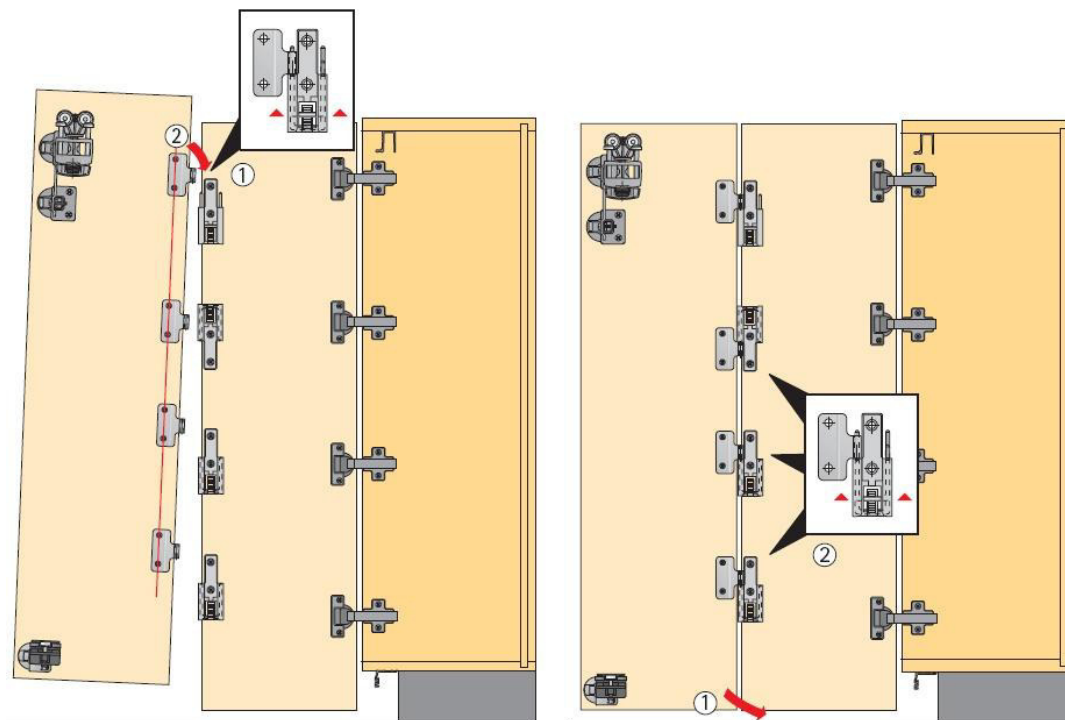
Монтаж петли Slide-On



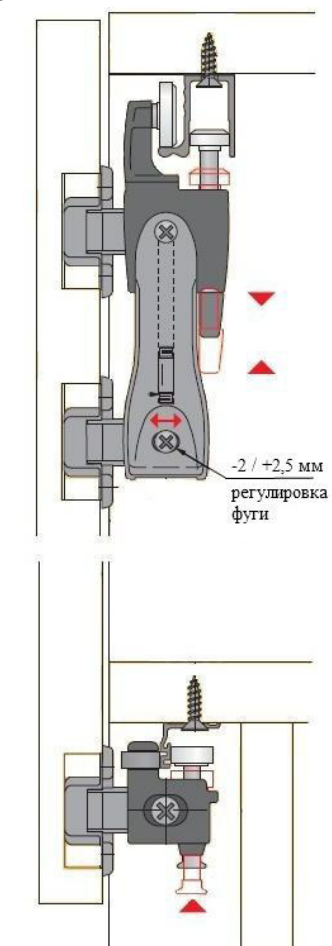
Монтаж петли MH.314.31.S00.N

48. Присоединить к основной створке крепежную:

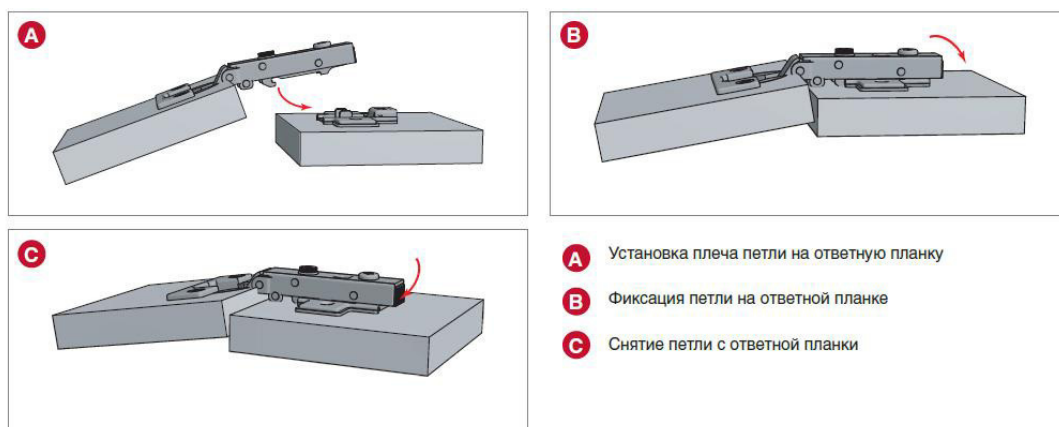
- перевести штифты верхней петли в рабочее положение;
- надеть на штифт соответствующую ответную часть средней петли;
- перевести штифты остальных петель в рабочее положение, заводя их в гнезда ответных частей.



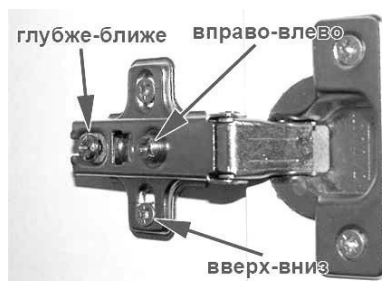
49. Оттянуть вниз предохранитель ходового элемента и ролик направляющего элемента. Установить ролик ходового элемента на ходовой профиль, зафиксировать соединение, подняв предохранитель вверх. Поднять вверх ролик направляющего элемента.



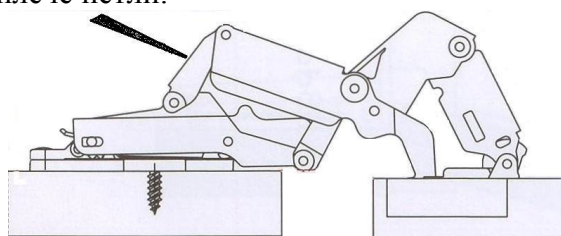
50. Установить дверь на стенку вертикальную 32



51. Отрегулировать двери.

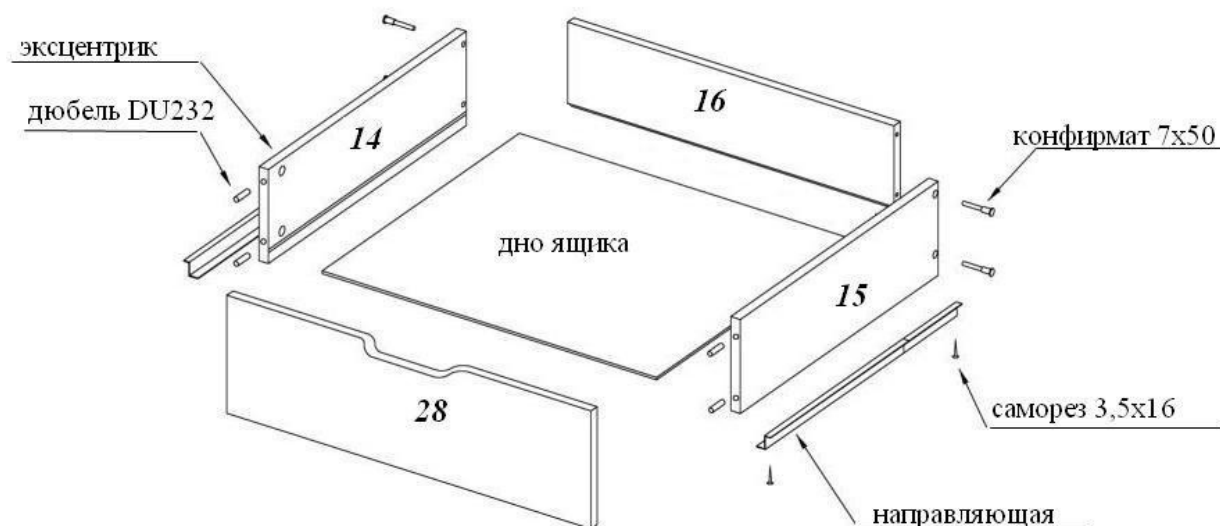


Для петли Intermat 9956-T42 регулировочный винт доступен при открытой двери через отверстие в плече петли.



52. Регулировка фуги крепежной створки осуществляется с помощью регулировочного винта на ходового элемента WING LINE 770. Для регулировки винт необходимо ослабить, выставить створку двери так, чтобы она находилась на одной линии с основной, зафиксировать положение двери, затянув регулировочный винт. После регулировки закрыть ходовой элемент WING LINE 770 заглушкой.

53. Собрать ящики



- в отверстия $\varnothing 5$ мм на фасаде ящика ввернуть дюбели DU 232 (длинные);

- на левой и правой стенке ящика в отверстия диаметром 15 мм вставить эксцентрики;
 - установить фасад ящика так, чтобы дюбели стяжек вошли в соответствующие отверстия на боковых стенках ящика, затянуть эксцентрики;
 - между боковыми стенками ящика **14**, **15** вставить заднюю стенку **16**, закрепить её конфирматами 7x50;
 - в пазы вставить дно ящика, проверить ящик на прямоугольность, сравнивая диагонали (их длины должны быть равны). Прямоугольное положение зафиксировать, крепя дно шурупами 3x20 к задней стенке;
 - на нижних кромках боковых стенок ящика саморезами 3,5x16 закрепить направляющие.
54. Вставить ящики в шкаф.
55. Закрыть видимые крепежи заглушками-самоклейками.

Рекомендации по правилам эксплуатации и уходу за мебелью

Максимальная допустимая нагрузка при условии равномерного размещения:

- на один ящик – 5 кг;
- на одну полку **18** – 10 кг;
- на стенку горизонтальную **35** – 17 кг;
- на стенку горизонтальную **34** – 8 кг;
- на стенку горизонтальную **38** (до планок **43**) – 12 кг;
- на стенку горизонтальную **38** (в углу) – 8 кг;
- на стенку горизонтальную **37** – 17 кг;
- на штангу L = 1100 мм – 10 кг;
- на штангу L = 1332 мм – 15 кг.

1. Мебель рекомендуется эксплуатировать в проветриваемых помещениях с температурой воздуха не ниже +10°C и относительной влажностью воздуха 50-80%
2. Мебель не следует устанавливать на неровном полу, близко к сырým и холодным стенам или источникам тепла.
3. В мебели, имеющей крепление болтами, винтами, шурупами, при ослаблении соединений необходимо периодически подвëртывать гайки, винты, шурупы.
4. Мебель, перевозимую в условиях минусовой температуры, при установке в помещении следует протереть сухой, мягкой тканью как снаружи. Так и внутри, во избежание образования белых пятен на поверхности лаковой пленки в результате образование конденсата.
5. Мебель должна быть защищена от прямого попадания солнечных лучей во избежание ухудшения внешнего вида.
6. Удаление пыли с поверхности мебели следует производить сухой мягкой тканью или специально предназначенными для этого салфетками.
7. Удаление пятен с поверхности мебели следует производить тампоном из мягкой ткани, смоченной в специальных составах для чистки и освежения мебели в соответствии с рекомендациями по их использованию.
8. Не применяйте для чистки фурнитуры чистящие средства, а только протирайте ее мягкой тканью.

Гарантии изготовителя

Предприятие-изготовитель гарантирует покупателю сохранность всех качественных показателей, обусловленных ТР ТС 025/2012, при соблюдении правил сборки, установки и эксплуатации мебели. Изготовитель оставляет за собой право изменения конструкции изделия.

За механические повреждения, возникшие во время транспортировки, сборки или хранения, предприятие-изготовитель ответственности не несет.

Претензии по качеству мебели должны направляться в магазин, где приобретена мебель, с приложением товарного чека. Претензии принимаются в течение гарантийного срока-24 месяца со дня приобретения мебели.

Срок службы мебели 10 лет.

По дефектам, возникшим из-за несоблюдения покупателем правил эксплуатации и ухода за мебелью, претензии не принимаются.

**ООО «ИНТЕРА»
156008, г. Кострома,
ул. Поселковая, д.33, лит. А1, пом.1**



Обстановочка!

WWW.OGOGO.RU