

ОБЩИЕ ТЕХНИЧЕСКИЕ УКАЗАНИЯ ПО СБОРКЕ.

Перед сборкой внимательно ознакомьтесь с данной инструкцией. Для сборки изделий желательно воспользоваться помощью квалифицированных специалистов. Сохраняйте упаковку до полной сборки изделия.

Во избежении появления царапин, сборку необходимо проводить на мягком подстилочном материале. Согласно схемам сборки прикрепить необходимую фурнитуру. После этого можно приступать к сборке комплекта. Рекомендуется монтировать каркас в горизонтальном положении. В мебельном наборе могут быть конструктивные изменения, не указанные в данной конструкции и не ухудшающие качество изделия, так как мы постоянно работаем над улучшением производимой продукции.

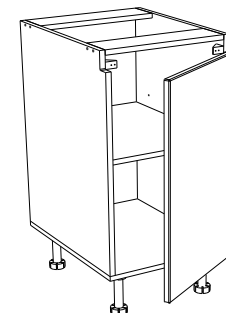
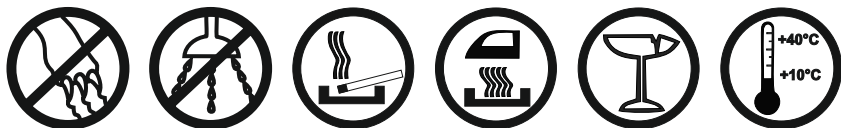
ГАРАНТИЙНЫЕ ОБЯЗАТЕЛЬСТВА.

- Изготовитель гарантирует соответствие мебели требованиям ГОСТа 16371-2014, 19917-2014 при соблюдении условий транспортировки, хранения, сборки (для мебели, поставляемой в разобранном виде), эксплуатации.
- Гарантийный срок эксплуатации мебели: Для общественных помещений -18 мес., бытовой -24 мес. Гарантийный срок при розничной продаже через торговую сеть исчисляется со дня продажи мебели, при вне розничном распределении - со дня получения её потребителем.
- Согласно постановлению правительства Российской Федерации от 16 июня 1997г. №720 мебель относится к товарам длительного пользования. В связи с этим по истечению срока службы (10 лет) потребитель должен обратиться в специализированную организацию по ремонту мебели с целью оценки дальнейшей пригодности мебели к безопасной эксплуатации и определение возможного дальнейшего срока службы.
- Предприятие оставляет за собой право на замену фурнитуры и метизов, не влияющих на изменение конструкции и качества изделия.
- Перед началом сборки изделия проверьте комплектность, целостность деталей и фурнитуры, при обнаружении брака или некомплектности обратитесь к продавцу, указав **номер смены, партии и дату изготовления** изделия с бирки упаковки. В случае некомплектности или несоответствия фурнитуры, дополнительно укажите **фамилию** упаковщика и **дату изготовления**. В случае установки бракованной детали, утери бирок с упаковок, претензии исправляются за счет покупателя.

ПРАВИЛА УХОДА И ЭКСПЛУАТАЦИИ.

Для сохранения эксплуатационных и эстетических качеств мебели в течении длительного срока необходимо соблюдать условия её хранения, правил эксплуатации и ухода.

- Мебель рекомендуется эксплуатировать в проветриваемом, сухом помещении с температурой воздуха не ниже +10 С и относительной влажностью воздуха 50-80%.
- При эксплуатации изделий, имеющих стеклянные створки, полки и зеркала необходимо помнить, что эксплуатация стеклоизделий и зеркал с трещиной сопряжено с риском получения травмы. При появлении трещин надо немедленно заменить стеклоизделие.
- В процессе эксплуатации мебели возможно ослабление крепежной фурнитуры - необходимо периодически подтягивать их.
- Во избежении потери товарного вида мебель и зеркала рекомендуется защищать от прямых солнечных лучей, не должна размещаться вблизи отопительных приборов, сырых и холодных стен (может привести к изменению цвета и отслоению пленки).
- Не допускать попадания воды и технических жидкостей на поверхность мебели, не следует ставить на поверхность горячие предметы без теплоизоляционной прокладки.
- Бережть поверхность мебели от механических повреждений.
- Поверхность мебели можно чистить влажной тканью с применением средств по уходу за мебелью с последующей протиркой насухо. **Запрещено применять эфир, ацетон, бензин и др. средства содержащие спирт и растворитель по скольку печатный рисунок на фасадах не устойчив к их воздействию!!!**
- Фасадную часть следует чистить мягкой тканью с применением хозяйственного мыла, после чего вытирать насухо. Не использовать для чистки наждачную бумагу, соду и др. средства, содержащие абразивные материалы.



Сборка предусматривает расположение двери как справа так и слева
Схема сборки разработана для правостороннего расположения двери.

Фасад

МДФ белая 16 мм/ЛДСП 16мм Серый камень

Поз.	Наименование	Кол-во	Деталь		Упаковка №
			Длина	Ширина	
1	Фасад	1	680	446	1 (фасад)

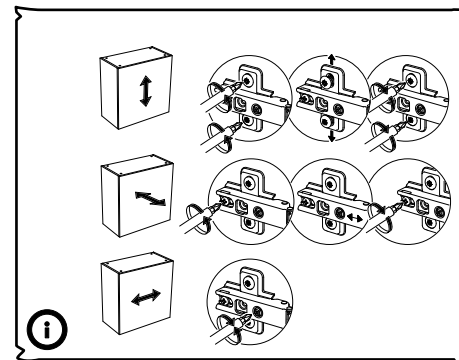
Корпус

ЛДСП 16 мм Палермо

Поз.	Наименование	Кол-во	Деталь		Упаковка №
			Длина	Ширина	
2	Бок правый	1	704	504	1
3	Бок левый	1	704	504	1
4	Дно	1	450	504	1
5	Полка вставная	1	417	485	1
6	Планка стяжная	2	417	100	1

ХДФ Дуб Винтаж Платина

Поз.	Наименование	Кол-во	Деталь		Упаковка №
			Длина	Ширина	
7	Задняя стенка	1	716	446	1



Корпус

Фурнитура (Упаковка № 1)

	Наименование	Ед.изм.	Кол-во
	Евровинт 6,3x50	шт.	12
	Опора пласт 150 мм черная	шт.	4
	Саморез 3,5x30	шт.	4
	Саморез 3,5x16	шт.	20
	Саморез 2,5x16	шт.	36
	Ключ К. Z-образный 4 мм	шт.	1
	Стяжка межсекционная СБК d-5 мм (4*27)	шт.	2
	Петля накладная с доводчиком	компл	2
	Полкодерж. метал. угловой со штырем, никель	шт.	4
	Уголок монтажный большой бежевый 55-0201-BE	шт.	2
	Держатель кухонной ножки (клипса) черная	шт.	2
	Планка соед. д/клипсы поколя черная	шт.	2
	Саморез 3,5x20	шт.	16

