



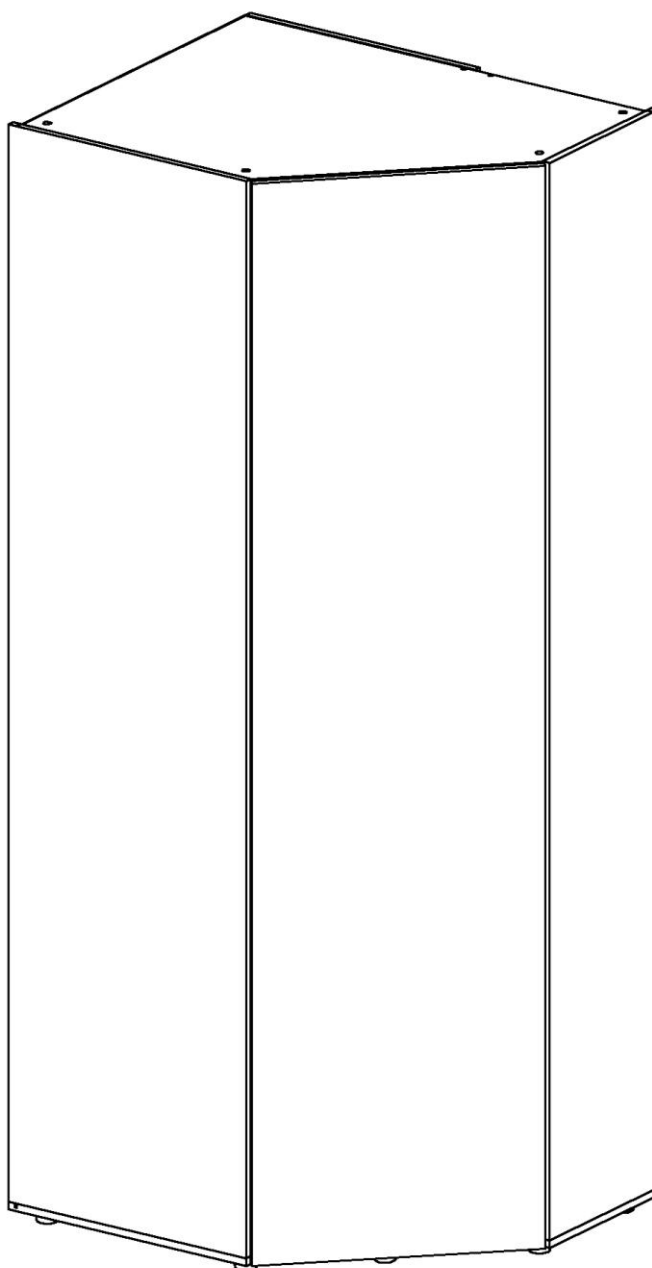
Обстановочка!

WWW.OGOGO.RU

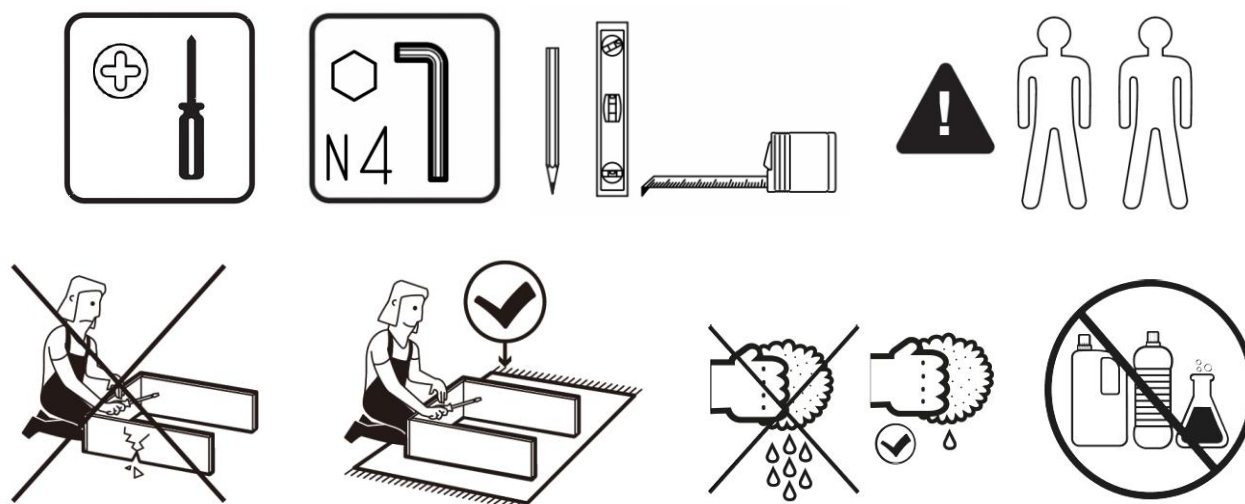


Инструкция
по сборке и эксплуатации изделий мебели

Шкаф угловой левый Modus



Шкаф угловой левый Modus. Инструкция по сборке



Шкаф угловой левый Modus. Комплектующая ведомость деталей

№	Наименование	Кол.	Размеры		
			А	В	Т
180	Нижний щит	1	1008	812	16
181	Стенка горизонтальная	1	971	775	16
182	Стенка горизонтальная	1	971	775	16
183	Стенка вертикальная	1	2285	576	16
184	Стенка вертикальная	1	2285	380	16
185	Стенка задняя	1	2285	556	16
106	Перегородка	1	1734	326	16
107	Полка	4	400	326	16
108	Планка задняя	1	775	110	16
109	Планка задняя	1	518	110	16
110	Дверь	1	2296	585	16
	Задняя стенка	1	540	420	3,2
	Задняя стенка	1	1750	420	3,2
	Задняя стенка	1	540	796	3,2
	Задняя стенка	2	846	796	3,2
	Штанга	1	768	30	15

Шкаф угловой левый Modus. Комплектующая ведомость фурнитуры

	Наименование		Количество
А	Дюбель DU 232 ввинчиваемый		12
Б	Дюбель DU 322		16
В	Заглушка – самоклейка d=14мм		36
Г	Заглушка – самоклейка d=20мм		12
Д	Конфирмат-винт 7x50		18
Е	Конфирмат-ключ 4Z		1
Ж	Ножка мебельная Н=27мм		6
З	Петля 4х шарнирная угол 45° (с планкой)		5
И	Полкодержатели VB135 с фиксатором		16
К	Саморез с прессшайбой 4,2x16		16
Л	Скрепка задней стенки		10
М	Толкатель К-PUSH накладной		1
Н	Установочная площадка для накладных К-PUSH		1
О	Уголок мебельный с шурупом		12
П	Шкант мебельный 8x30		8
Р	Штангодержатели никель SL 322		2
С	Шурупы 3,0x20 впотай		52
Т	Шурупы 3,5x13 впотай		6
У	Шурупы 4,0x13 впотай		20
Ф	Эксцентрик Rastex 15/16		12

СОВЕТЫ ПО СБОРКЕ

Для удобства транспортировки и предохранения от повреждений мебель поставляют в разобранном виде.

На пакете имеется маркировка с указанием названия изделия, перечень входящих в данный пакет деталей, их размеры и количество, а также номера этих деталей, которые соответствуют номерам на схемах сборки.

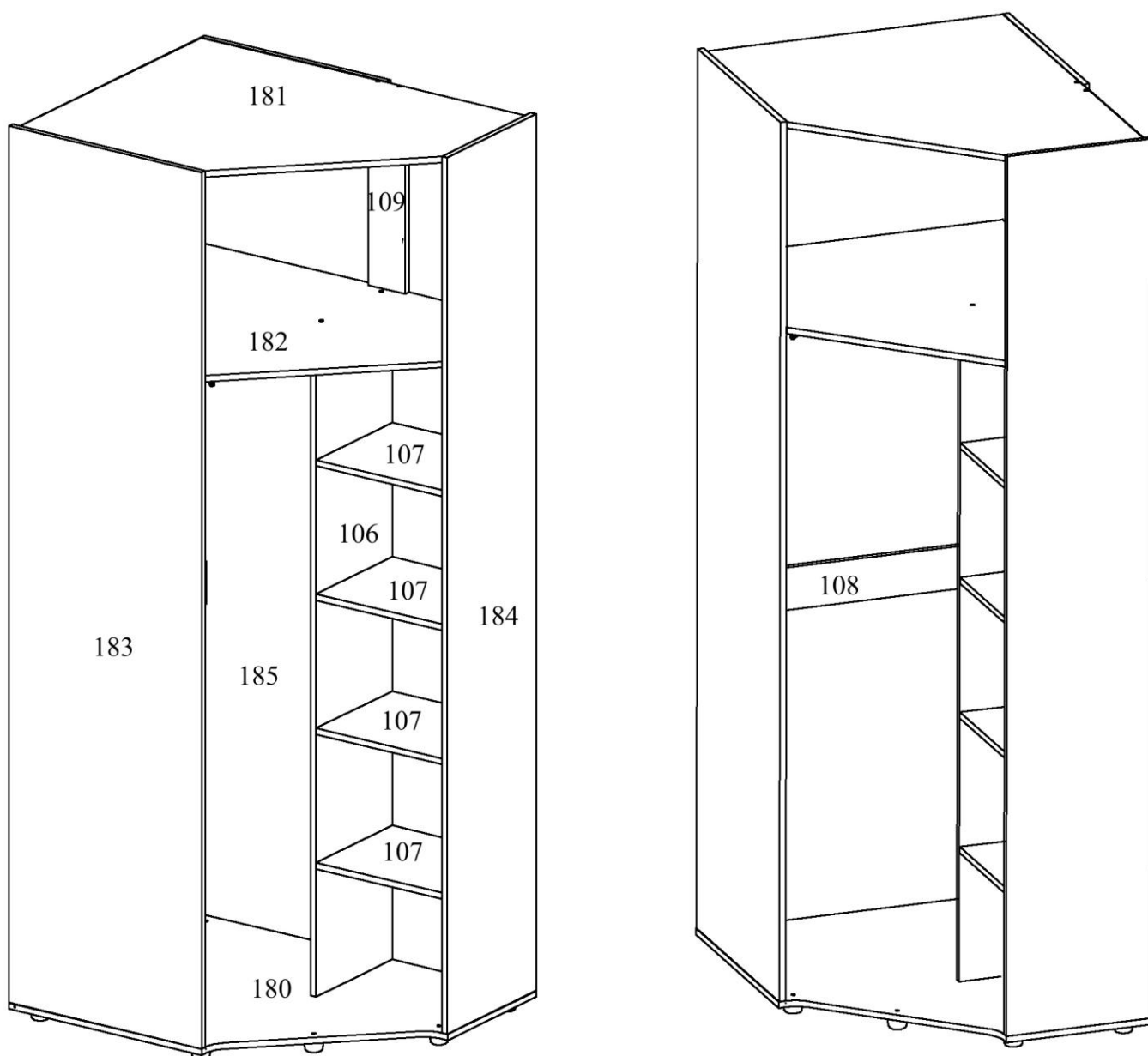
Прежде чем приступить к сборке, убедитесь, что все детали имеются в наличии. Крепите детали в соответствии с порядком, указанным в инструкции.

ВНИМАНИЕ!

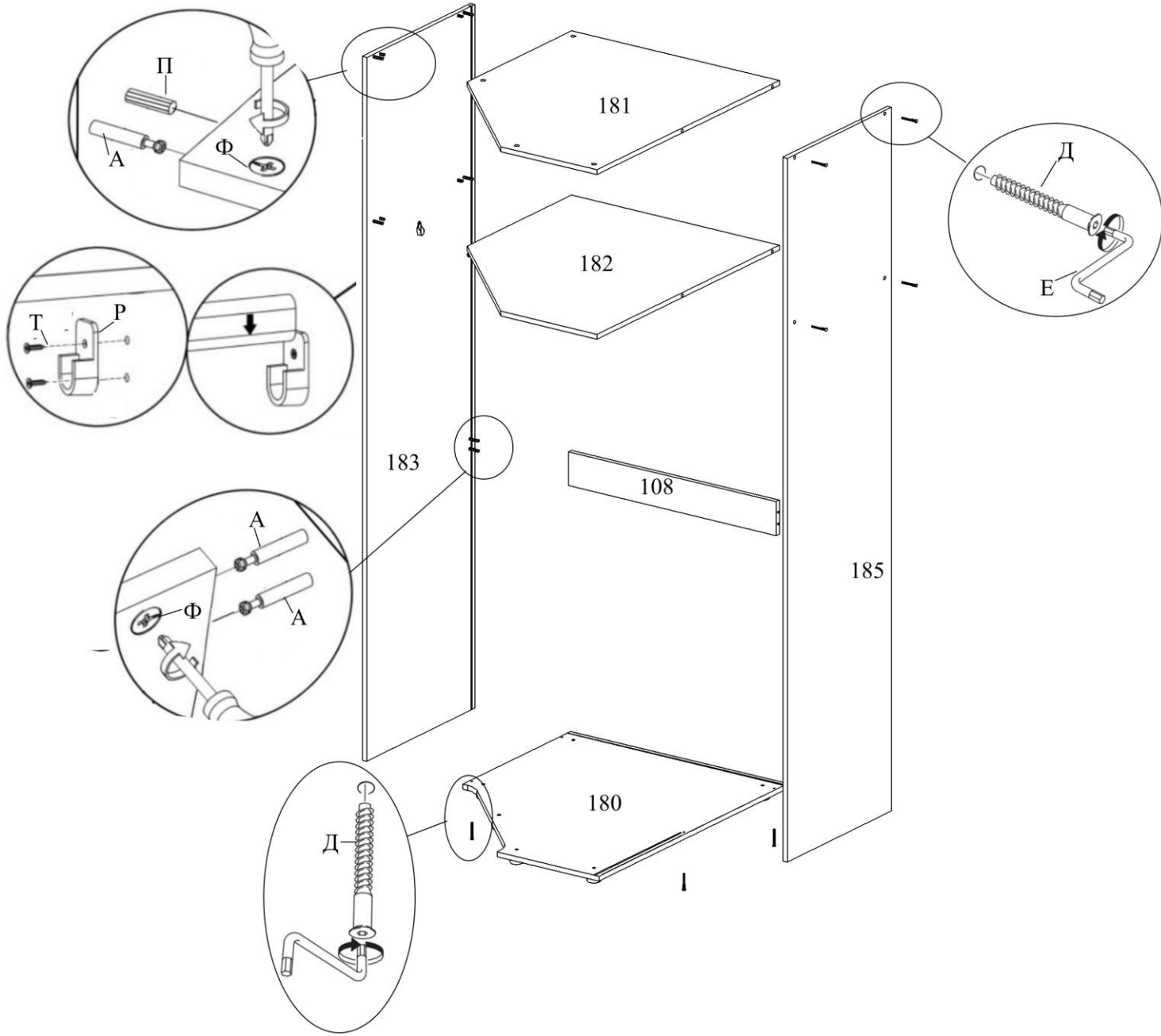
В целях дополнительной безопасности для предотвращения от опрокидывания

- Храните тяжелые предметы в нижнем отделении.
- Не ставьте тяжелые предметы сверху.
- Никогда не позволяйте детям залезать на ящики, дверцы или полки, а также виснуть на них.

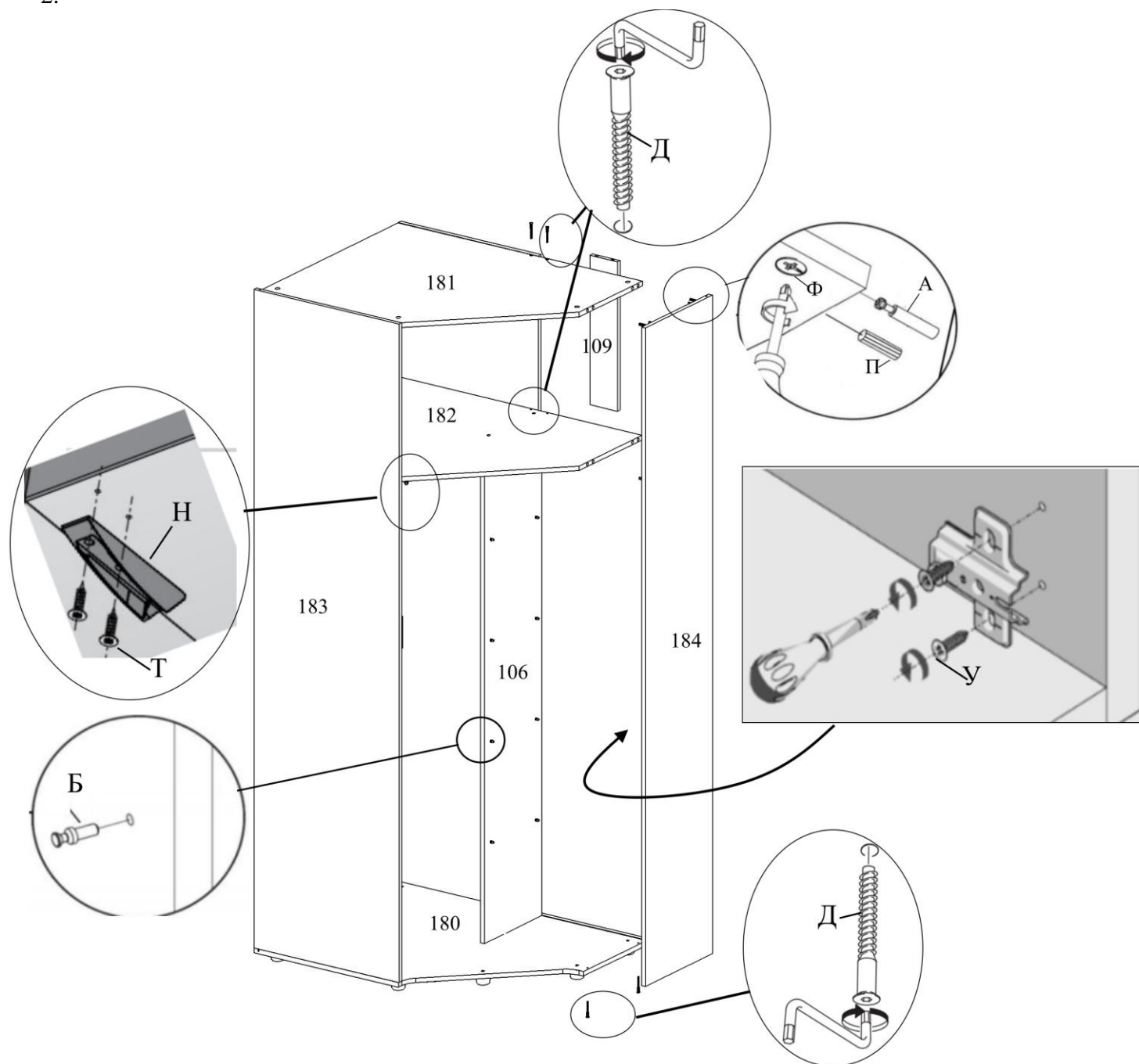
Шкаф угловой левый Modus. Схема расположения деталей



1.



2.



Крепление планок петель и площадки толкателя для двери справа.

Для двери слева планки петель крепить на стенку **183**, площадку толкателя - на правый край стенки **182**.

3.

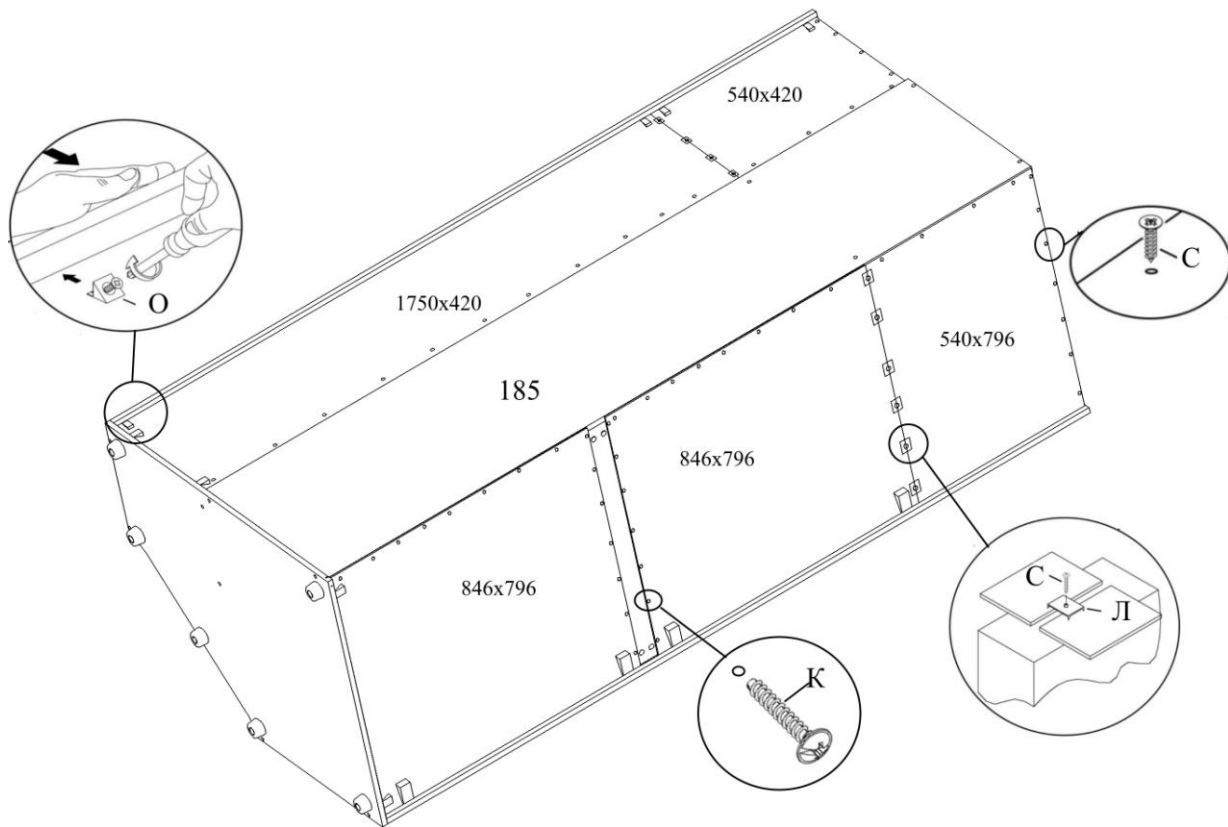
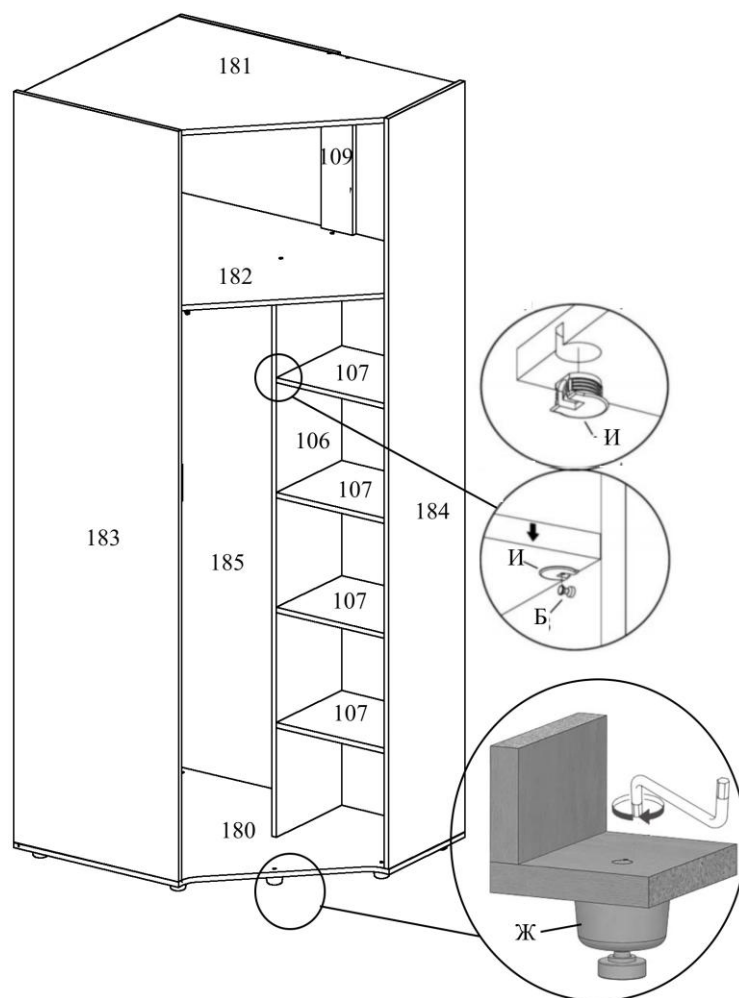
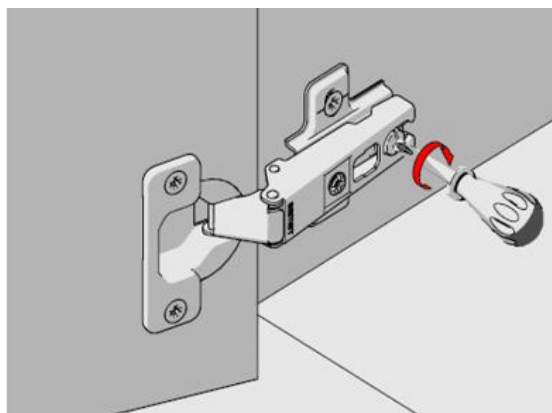
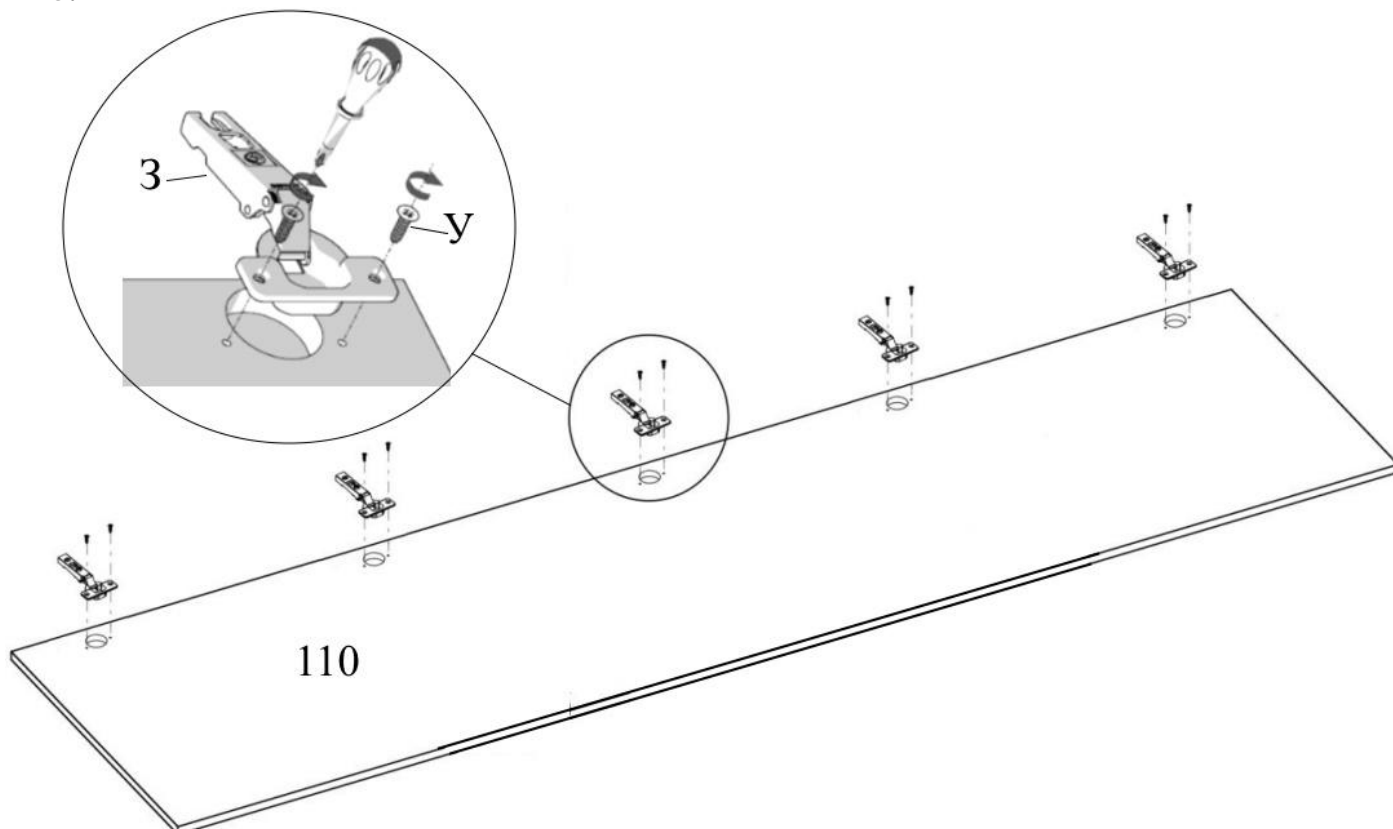


Схема задних стенок

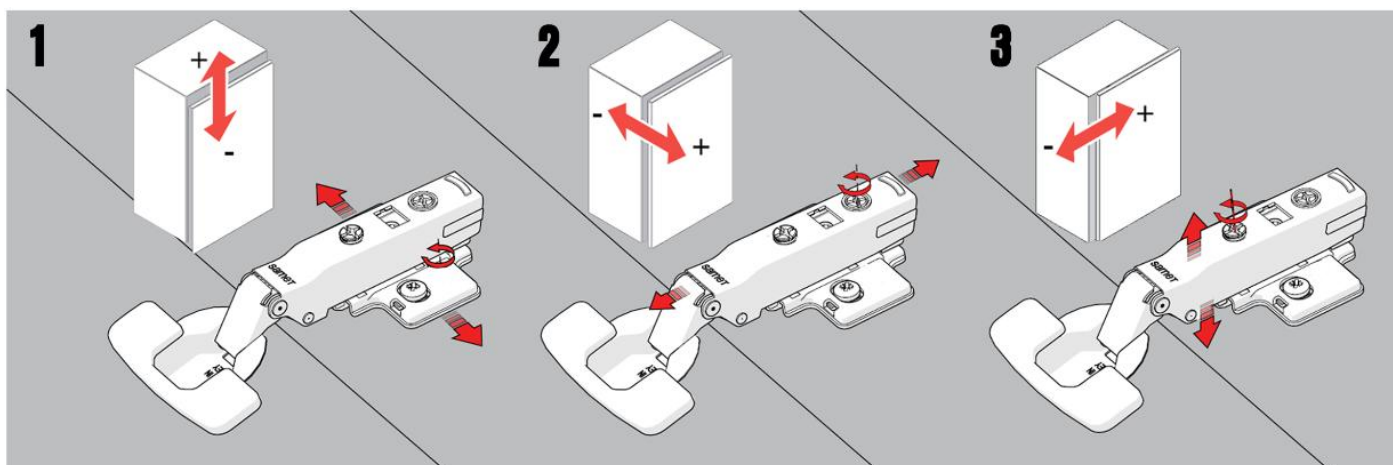
4.



5.



Скользящим движением установите петлю на установочную площадку таким образом, чтобы регулировочный винт петли попал в паз на площадке
Зафиксируйте петлю на площадке с помощью винта, расположенного на площадке.



Регулировка петли.

6.

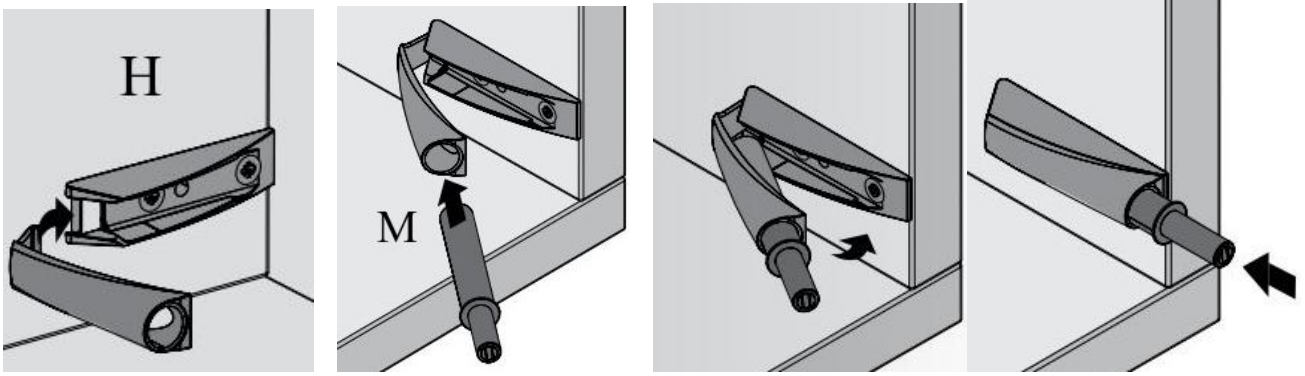
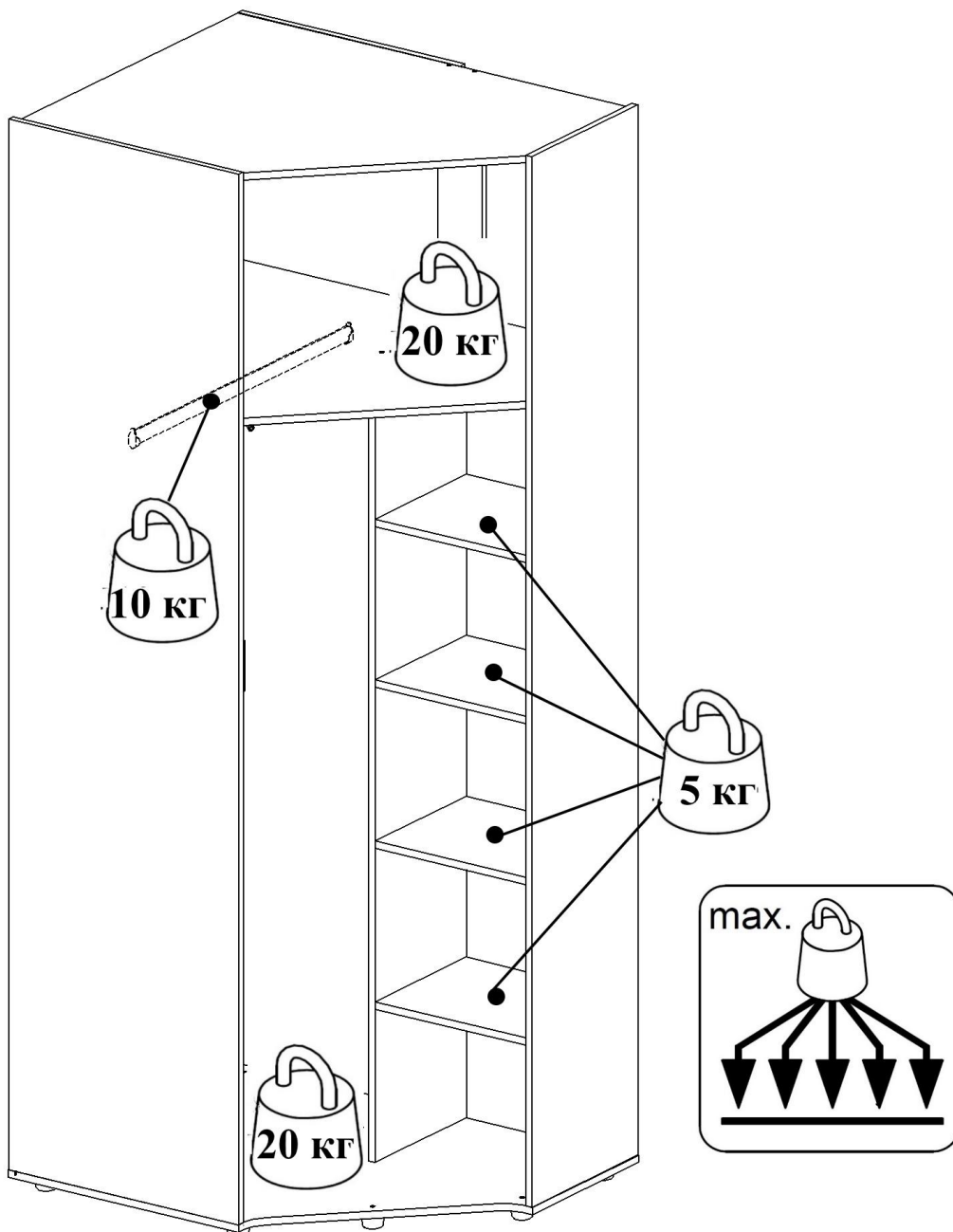


Схема установки толкателя

7. Закрывать видимые отверстия и крепежи заглушками-самоклейками

8.



Рекомендации по правилам эксплуатации и уходу за мебелью

1. Мебель рекомендуется эксплуатировать в проветриваемых помещениях с температурой воздуха не ниже +10°C и относительной влажностью воздуха 50-80%
2. Мебель не следует устанавливать на неровном полу, близко к сырým и холодным стенам или источникам тепла.
3. В мебели, имеющей крепление болтами, винтами, шурупами, при ослаблении соединений необходимо периодически подвëртывать гайки, винты, шурупы.
4. Мебель, перевозимую в условиях минусовой температуры, при установке в помещении следует протереть сухой, мягкой тканью как снаружи, так и внутри, во избежание появления белых пятен на поверхности пленки в результате образования конденсата.
5. Мебель должна быть защищена от прямого попадания солнечных лучей во избежание ухудшения внешнего вида.
6. На поверхности мебели не следует ставить горячие предметы.
7. Удаление пыли с поверхности мебели следует производить сухой мягкой тканью или специально предназначенными для этого салфетками.
8. Удаление пятен с поверхности мебели следует производить тампоном из мягкой ткани, смоченной в специальных составах для чистки и освежения мебели в соответствии с рекомендациями по их использованию.
9. Не допускается применение соды, порошков, паст, не предназначенных для ухода за мебелью, а также средств, содержащих абразивные материалы и агрессивные жидкости (кислоты, щелочи, масла) или их пары.
10. Чистящие средства, содержащие жир и воск, а также средства для полировки мебели оставляют на обрабатываемых поверхностях налет, поэтому их использование противопоказано.
11. Рекомендуется очищать любую часть мебели как можно скорее после того, как она испачкалась. Если Вы оставляете загрязнение на некоторое время, то заметно повышается опасность образования разводов, пятен и повреждений предметов мебели.
12. Не ставьте на поверхность тяжелые, жесткие или острые предметы. Если это нужно сделать всегда используйте подставку или положите под них мягкую салфетку. Помните, что перемещая тяжелый предмет по поверхности можно случайно поцарапать столешницу, повредив при этом внешний вид.

Гарантии изготовителя

Предприятие-изготовитель гарантирует покупателю сохранность всех качественных показателей, обусловленных ТР ТС 025/2012, при соблюдении правил сборки, установки и эксплуатации мебели. Изготовитель оставляет за собой право изменения конструкции изделия.

За механические повреждения, возникшие во время транспортировки, сборки или хранения, предприятие-изготовитель ответственности не несет.

Претензии по качеству мебели должны направляться в магазин, где приобретена мебель, с приложением товарного чека. Претензии принимаются в течение гарантийного срока - 24 месяца со дня приобретения мебели.

Срок службы мебели 10 лет.

По дефектам, возникшим из-за несоблюдения покупателем правил эксплуатации и ухода за мебелью, претензии не принимаются.

Срок службы мебели 5 лет.

По дефектам, возникшим из-за несоблюдения покупателем правил эксплуатации и ухода за мебелью, претензии не принимаются.

Наш адрес:

156008, г. Кострома,
ул. Поселковая, д.33, лит. А1, пом.1