



Обстановочка!

WWW.OGOGO.RU



белый



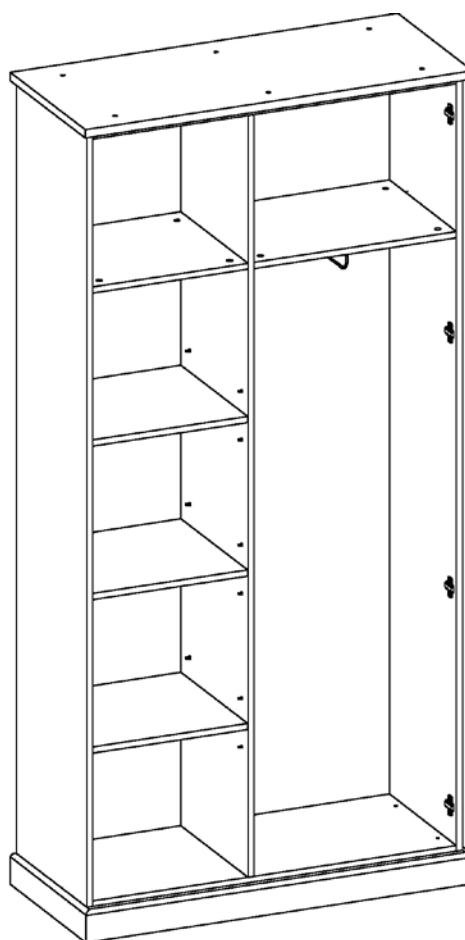
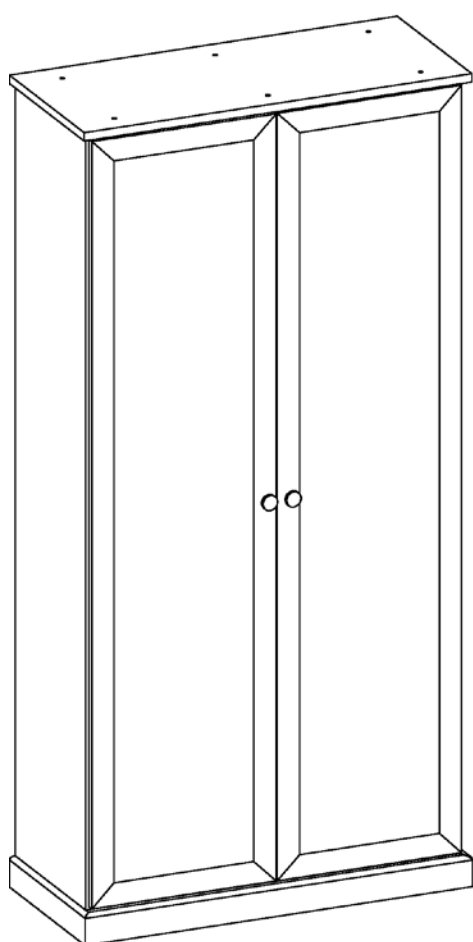
4 620070 481514

ООО «ИНТЕРА»

Инструкция
по сборке и эксплуатации изделий мебели

Набор мебели «Caprio»

Шкаф двухдверный



К сведению покупателя

Сборку и установку изделия рекомендуется доверить специалистам, обладающим достаточными знаниями и навыками.

Для удобства транспортировки и предохранения от повреждений мебель поставляют в разобранном виде. На каждом пакете имеется маркировка с указанием названия изделия, перечень входящих в данный пакет деталей, их размеры и количество, а также номера этих деталей, которые соответствуют номерам в комплектовочной ведомости и на схемах сборки. Для крепления фурнитуры на деталях имеются отверстия и накладки.

Правила сборки

Сборку следует производить на ровном полу, покрытом тканью или бумагой во избежание повреждения кромок и загрязнения мебели. Сборку корпуса рекомендуется производить в горизонтальном положении, устанавливая детали лицевыми кромками вниз. Необходимо соблюдать осторожность, чтобы не повредить лакированные поверхности, в сборке крупногабаритных изделий должны участвовать не менее 2-х человек. Детали при сборке необходимо закреплять прочно, не допуская их качания. Для сборки потребуется прямоугольный треугольник или шнур длиной 2-3 метра, молоток, отвертки, строительный уровень, дрель или перфоратор.

Подготовка к сборке

Проверить комплектность каждого пакета по имеющейся на них маркировке.

ВНИМАНИЕ! Не рекомендуется одновременно вынимать детали из всех пакетов во избежание их смешивания.

Проверить наличие фурнитуры и метизов, при необходимости протереть их.

ВНИМАНИЕ! Перед началом сборки необходимо **внимательно изучить инструкцию** и определить расположение деталей в изделии в соответствии со схемами сборки.

Порядок сборки

1. В верхний щит (4), горизонтальный щит (6), (7), нижний щит (5), планки цокольные (10), (11) в имеющиеся отверстия установить эксцентрики, таким образом, чтобы стрелка была повернута в сторону отверстия в торце.

В установленные муфты эксцентриковых стяжек на боковых стенках (1), (2), нижнем щите (5) ввернуть дюбели DU 644, в соседние отверстия установить шканты (рис.1).

2. Установить монтажные планки петель на боковые стенки (1) и (2) с помощью комплектных винтов.

3. Установить штоки полкодержателей в желаемый ряд отверстий на боковой стенке (1) и перегородке (3). На полки (8) установить врезные полкодержатели (рис.2).

4. На горизонтальный щит (7) установить выдвижную штангу с помощью шурупов 3,5x13мм.

5. На внутренней стороне дверей в гнезда установить чашки петель и закрепить их шурупами 3,5x13мм. Дополнительная информация указана в разделе по установке и регулировке дверей.

6. Установить опоры на боковые стенки (1), (2) и на планку цокольную (11) с помощью шурупов 3,5x13мм.

7. К перегородке (3) присоединить нижний щит (5) и верхний щит (4) с помощью конфирмат-винтов. Далее присоединить к перегородке (3) горизонтальные щиты (6) и (7) с помощью двойных дюбелей и эксцентриков. Затянуть эксцентрики, повернув их на 180 градусов.
8. К нижнему щиту (5) присоединить цокольные планки (10), (11) так, чтобы дюбели вошли в предназначенные для них отверстия. Затянуть эксцентрики, повернув их на 180 градусов. Закрепить планки между собой конфирмат-винтом.
9. К получившейся конструкции присоединить справа и слева боковые стенки (1) и (2) с помощью эксцентриковых стяжек и конфирмат-винтов. Затянуть эксцентрики, повернув их на 180 градусов.
10. Установить переднюю цокольную планку (9), закрепив ее к боковым стенкам и цокольной планке (11) конфирмат-винтами.
11. Собранный корпус проверить на прямоугольность, сравнивая диагонали (их длины должны быть равны). Задние стенки вставить в пазы деталей и закрепить с помощью мебельных уголков, шурупов 3,2x20мм и скрепок как показано на схеме установки задних стенок.
12. Сверху присоединить крышку (15) с помощью винтов М6x30мм.
13. Установить накладки цокольные с помощью саморезов 4,2x25 с прессшайбой. Саморезы следует установить не затягивая, далее выровнять накладки относительно друг друга так, чтобы исключить зазоры между ними, и после затянуть саморезы, зафиксировав положение накладок (рис.3).

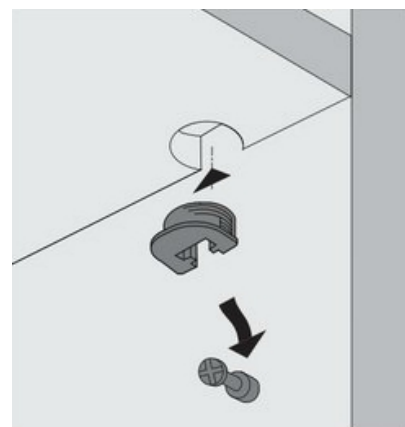
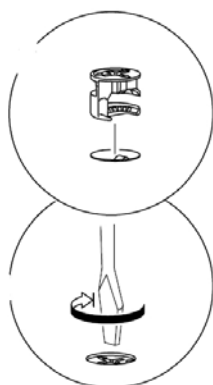
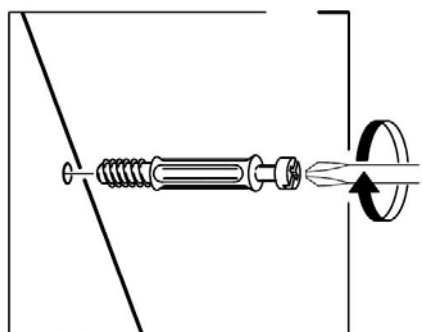


Рис. 1

Рис. 2

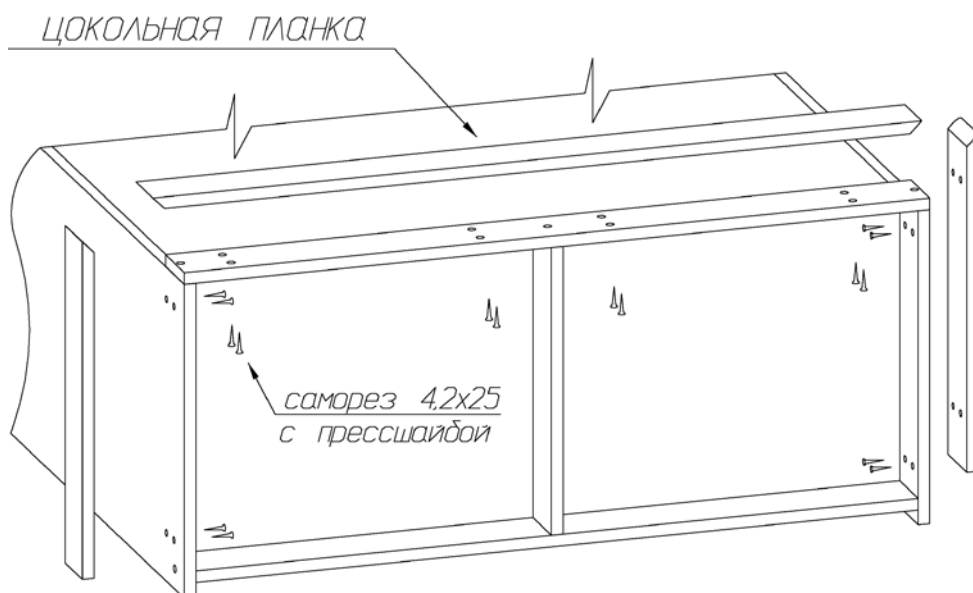
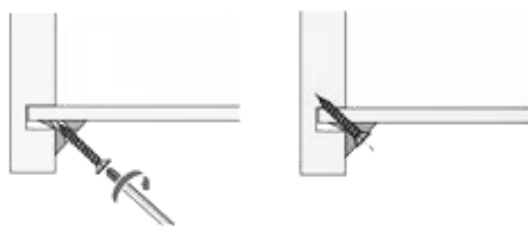
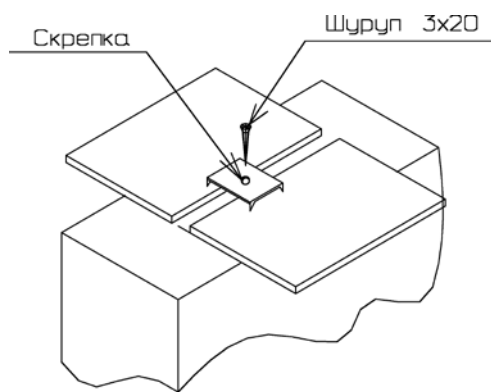
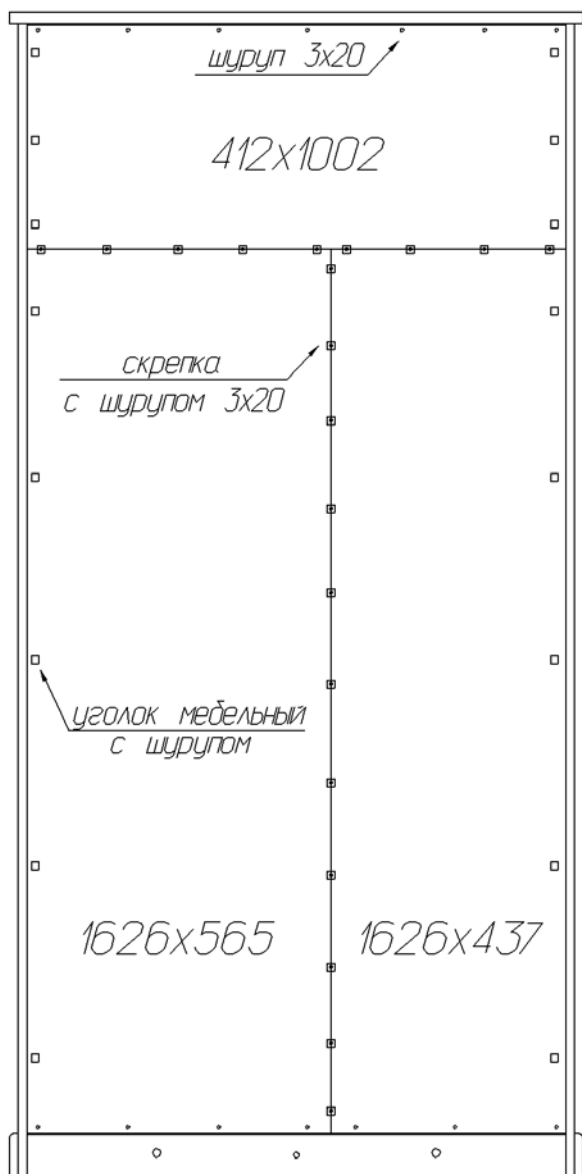


Рис. 3



14. Навесить и отрегулировать двери (см. схему установки и регулировки дверей).

15. Отрегулировать положение шкафа по высоте. Регулировка высоты опор осуществляется через отверстия в нижнем щите шестигранным ключом 6мм.

16. Установить ручки на двери с помощью винтов M4x25мм.

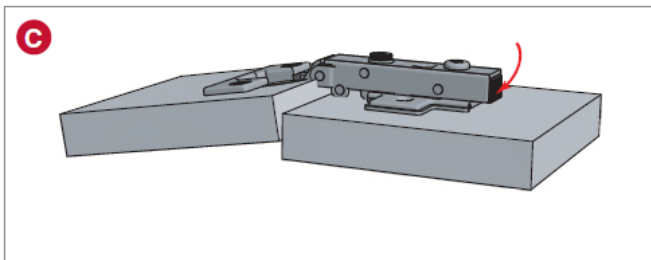
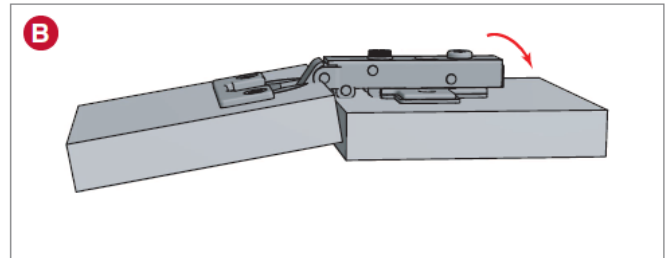
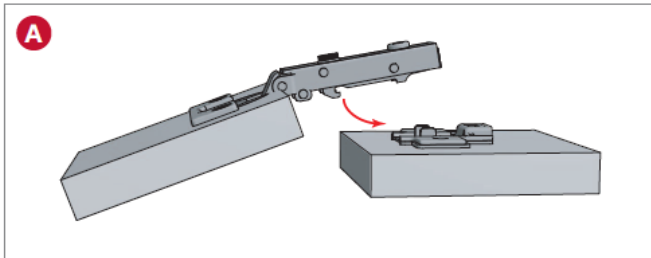
17. Установить полки (8), надев их на штоки полкодержателей до упора.

18. Закрывать видимые стяжки и отверстия для регулировки опор заглушками.

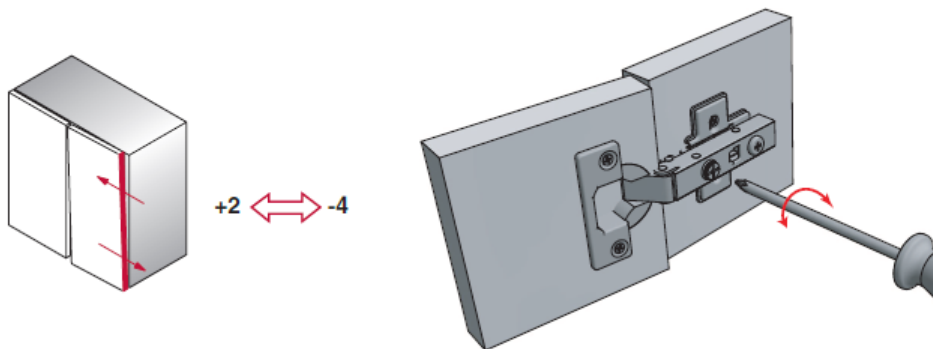
Установка дверей

Установить чашки петель в гнезда дверей с помощью шурупов 3,5x13мм.

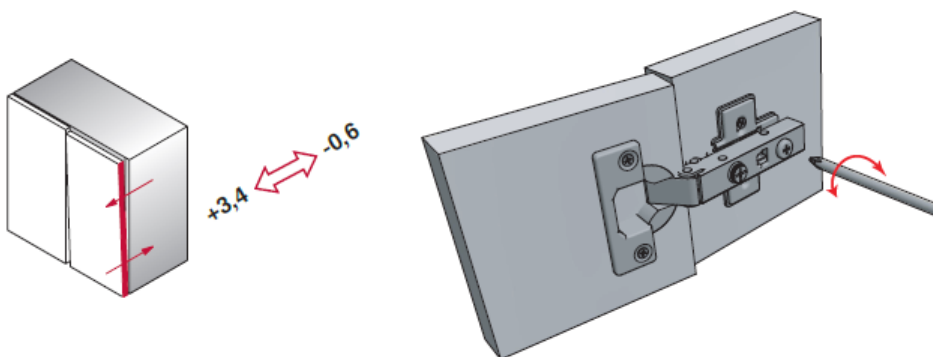
Правила по установке и регулировке петель с доводчиками



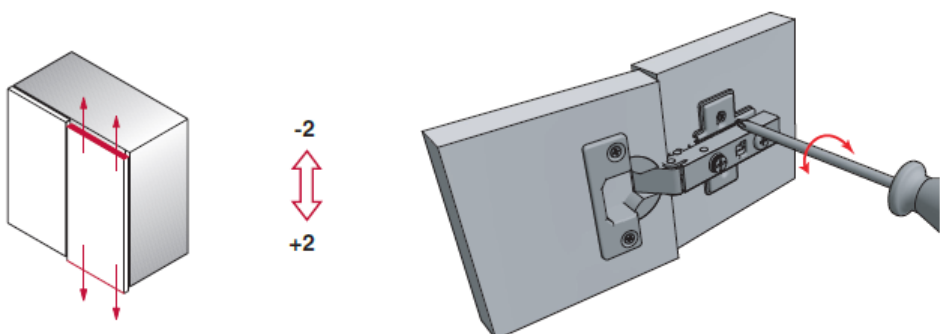
- A** Установка плеча петли на ответную планку
- B** Фиксация петли на ответной планке
- C** Снятие петли с ответной планки



Регулировка фасада по ширине: от +2 до -4



Регулировка фасада по глубине : от +3,4 - 0,6



Регулировка фасада по высоте : от +2 до -2

Установка изделия

ВАЖНО Шкаф необходимо фиксировать против опрокидывания с помощью двух подвесок, саморезов 4,2x13 с пресс-шайбой и шурупов-навесов 5,5x50мм.

В полнотелом материале стены следует просверлить отверстие диаметром 8мм, в которое заподлицо забивается пластмассовый дюбель. Глубина сверления не менее 50мм.

Предлагаемые дюбели предназначены для использования с полнотелыми кирпичами, силикатными полнотелыми кирпичами, бетоном или клинкерными кирпичами. Для крепления на стенах из другого материала следует использовать имеющиеся в продаже специальные крепежные элементы.

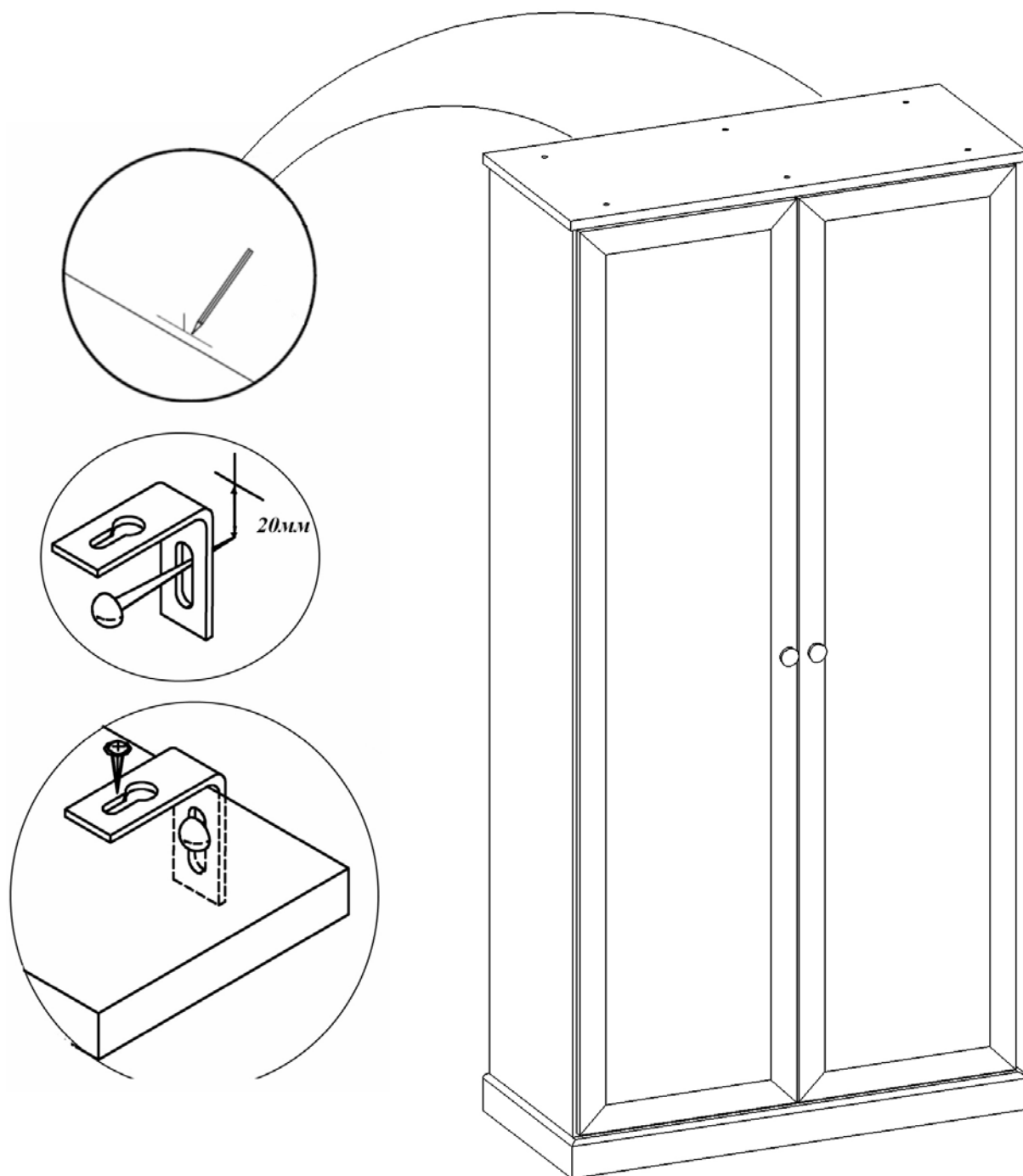
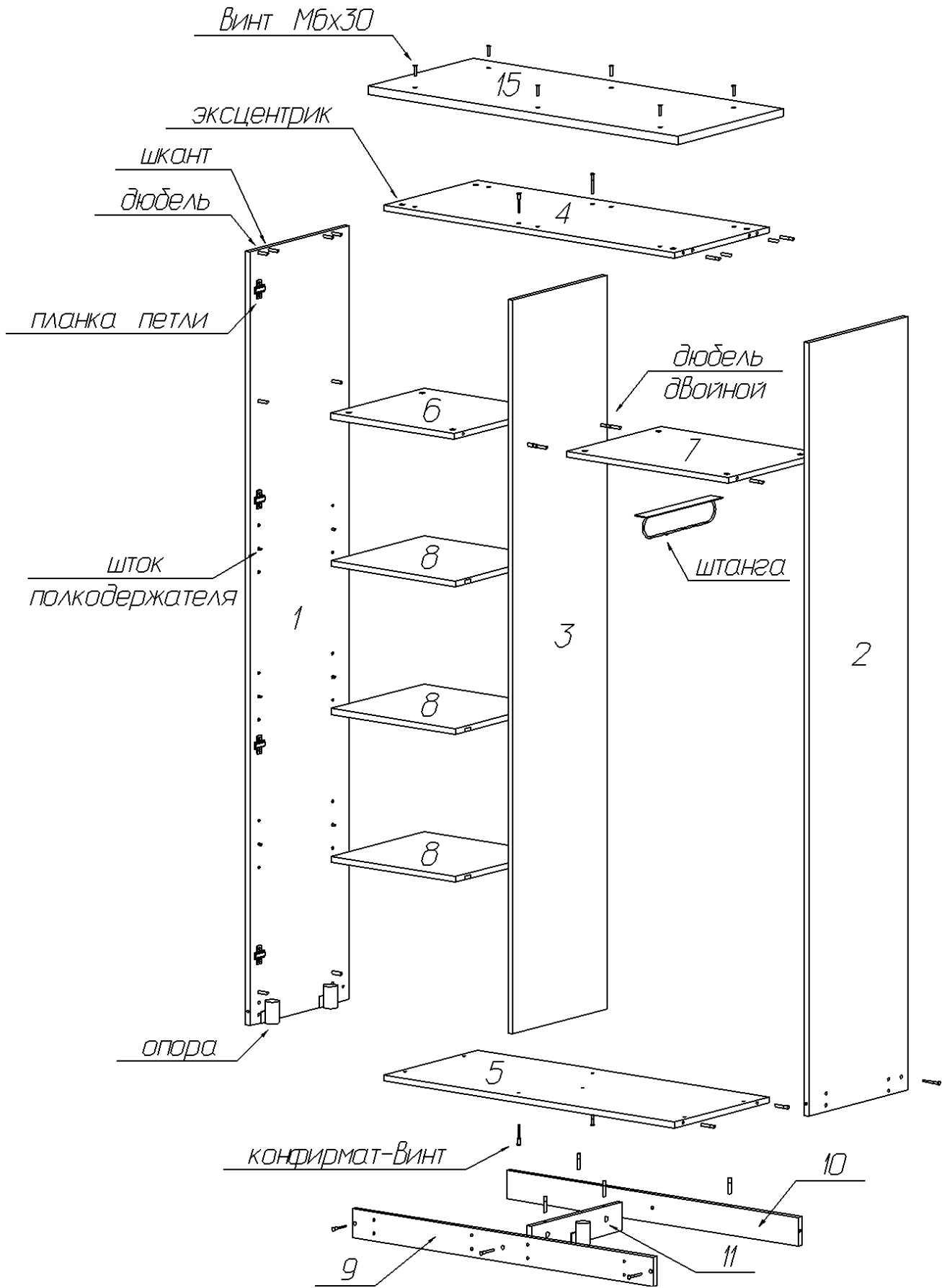


Схема сборки шкафа двухдверного Carpio



Комплектовочная ведомость деталей шкафа двухдверного Carpio

№	Наименование	Размеры			Кол., шт
		А, мм	В, мм	Т, мм	
1	Боковая стенка левая	2120	430	16	1
2	Боковая стенка правая	2120	430	16	1
3	Перегородка	2010	410	16	1
4	Верхний щит	988	410	16	1
5	Нижний щит	988	410	16	1
6	Горизонтальный щит	422	410	16	1
7	Горизонтальный щит	550	410	16	1
8	Полка	422	406	16	3
9	Планка цокольная	1020	80	16	1
10	Планка цокольная	988	78	16	1
11	Планка цокольная	394	78	16	1
12	Накладка левая	462	80	16	1
13	Накладка правая	462	80	16	1
14	Накладка передняя	1052	80	16	1
15	Крышка	1052	456	22	1
	Задняя стенка	412	1002	3,2	1
	Задняя стенка	1626	437	3,2	1
	Задняя стенка	1626	565	3,2	1

Дверь шкафа двухдверного (приобретаются отдельно)

(вид дверей в каждом случае индивидуален, в зависимости от комплектации заказа)

№	Наименование	Размеры			Кол., шт
		А, мм	В, мм	Т, мм	
79	Дверь зеркальная	2024	500	18	по заказу

№	Наименование	Размеры			Кол., шт
		А, мм	В, мм	Т, мм	
70	Дверь щитовая	2024	500	18	по заказу

Комплектовочная ведомость фурнитуры шкафа двухдверного Caprio

№	Номенклатура	Количество
1	Винт 4x25 впотай оц, шт	2
2	Винт 6x30 впотай оц. ГОСТ 17475 шт	6
4	Дюбель-полипропил, 8x50 шт	2
5	Дюбель DU 322 арт 9 022 370 шт	12
6	Дюбель DU 644 под муфту шт	16
7	Дюбель DU 868 двойной 16мм шт	2
8	Заглушка -самоклейка d =14мм шт	26
9	Заглушка -самоклейка d =18мм шт	14
10	Заглушка -самоклейка d =18мм шт	6
11	Конфирмат-винт 7x50 шт	10
12	Конфирмат-ключ 4 Z шт	1
13	Ключ шестигранн. L-обр. 6мм шт	1
14	Ножка накл. с металл. подпятн. шт	5
15	Петля МН.314.31.S08.N полунакладная с доводчиком шт	8
16	Планка монтаж. МР.302.Н2. Н=2 шт	8
17	Подвеска № 349 шт	2
18	Полкодержатели VB135 с фиксатором шт	12
19	Ручка-кнопка LIMA 161 матовая черная шт	2
20	Саморез 4,2x25 с прессшайбой острый шт	16
21	Саморез 4,2x13 с прессшайбой острый шт	2
22	Скрепка заднего полка шт	25
23	Уголок мебельный с шурупом шт	16
24	Шкант мебельный 8x30 шт	4
25	Штанга выдвижная 310мм никель шт	1
26	Шурупы 3,0x20 впотай оц ГОСТ 1145-80 шт	50
27	Шурупы 3,5x13 впотай оц ГОСТ 1145-80 шт	30
28	Шуруп - навес 5,5x50мм шт	2
29	Эксцентрик Rastex 15/16 шт	20

Рекомендации по правилам эксплуатации и уходу за мебелью

1. Мебель рекомендуется эксплуатировать в проветриваемых помещениях с температурой воздуха не ниже +10°C и относительной влажностью воздуха 50-80%
2. Мебель не следует устанавливать на неровном полу, близко к сырým и холодным стенам или источникам тепла.
3. В мебели, имеющей крепление болтами, винтами, шурупами, при ослаблении соединений необходимо периодически подвëртывать гайки, винты, шурупы.
4. Для предотвращения покоробленности двери следует держать закрытыми.
5. Мебель перевозимую в условиях минусовой температуры, при установке в помещении следует протереть сухой, мягкой тканью как снаружи. Так и внутри, во избежание образования белых пятен на поверхности лаковой пленки в результате образование конденсата.

6. Мебель должна быть защищена от прямого попадания солнечных лучей во избежание ухудшения внешнего вида.
7. На поверхность мебели не следует ставить горячие предметы.
8. Удаление пыли с поверхности мебели следует производить сухой мягкой тканью или специально предназначенными для этого салфетками.
9. Удаление пятен с поверхности мебели следует производить тампоном из мягкой ткани, смоченной в специальных составах для чистки и освежения мебели в соответствии с рекомендациями по их использованию.
10. Для удаления загрязнения с зеркал и стекол рекомендуется применять предназначенные для этой цели жидкости.
11. Не применяйте для чистки фурнитуры чистящие средства, а только протирайте ее мягкой тканью.
12. Максимальная нагрузка на полки не должна превышать 7кг, на штангу – 6кг.

Гарантии изготовителя.

Предприятие – изготовитель гарантирует покупателю сохранность всех качественных показателей, обусловленных ТР ТС 025/2012, при соблюдении правил сборки, установки и эксплуатации мебели. Предприятие-изготовитель оставляет за собой право изменения конструкции изделия.

За механические повреждения, возникшие во время транспортировки, сборки или хранения, предприятие – изготовитель ответственности не несет.

Претензии по качеству мебели должны направляться в магазин, где приобретена мебель, с приложением товарного чека. Претензии принимаются в течение гарантийного срока – 24 месяца со дня приобретения мебели.

Срок службы мебели – 10 лет.

По дефектам, возникшим из-за несоблюдения покупателем правил эксплуатации и ухода за мебелью, претензии не принимаются.

Наш адрес: 156008, г. Кострома, ул. Поселковая, д.33, лит. А1, пом.1

ООО «ИНТЕРА»