

Правила эксплуатации и ухода за мебелью

1. Хранить и эксплуатировать мебель следует в сухих и теплых помещениях при температуре +5 ° - +40 ° и относительной влажности воздуха 50-60%.

2. Не рекомендуется устанавливать мебель вблизи отопительных приборов.

3. Чистку мебели следует производить мягкой тканью и специальными составами, не допускается использование агрессивных жидкостей и абразивных материалов.

4. При ослаблении крепления соединений следует периодически подтягивать винты, шурупы, стяжки и т. д.

5. Статическая вертикальная нагрузка не должна превышать 5 кг. на дно ящиков и 10 кг. на полки стеллажей и шкафов, при этом распределение нагрузки по поверхностям должно быть максимально равномерным.

6. После сборки изделие установить на ровной горизонтальной поверхности, во избежание перекоса и падения изделия, при необходимости, использовать дополнительное крепление к поверхностям помещения.

Гарантийные обязательства

Предприятие-изготовитель гарантирует соответствие изделия требованиям ГОСТ 16371-2014 при соблюдении условий транспортировки, сборки, эксплуатации и хранения.

Гарантийный срок эксплуатации - 24 месяца. Срок исчисляется со дня продажи мебели.

Претензии по комплектности и качеству должны направляться покупателем в магазин, где была приобретена мебель.

Гарантия не распространяется на мебель, имеющую механические повреждения, возникающие при транспортировке, в процессе неправильной сборки и эксплуатации и дефекты, возникающие при неправильном уходе.

Сборка изделия должна производиться квалифицированными специалистами.

Предприятие оставляет за собой право вносить изменения в конструкцию набора. Срок службы изделия - 10 лет.

Фирма-производитель оставляет за собой право на изменения изделия в целях его усовершенствования, которые не ухудшают потребительские качества товара

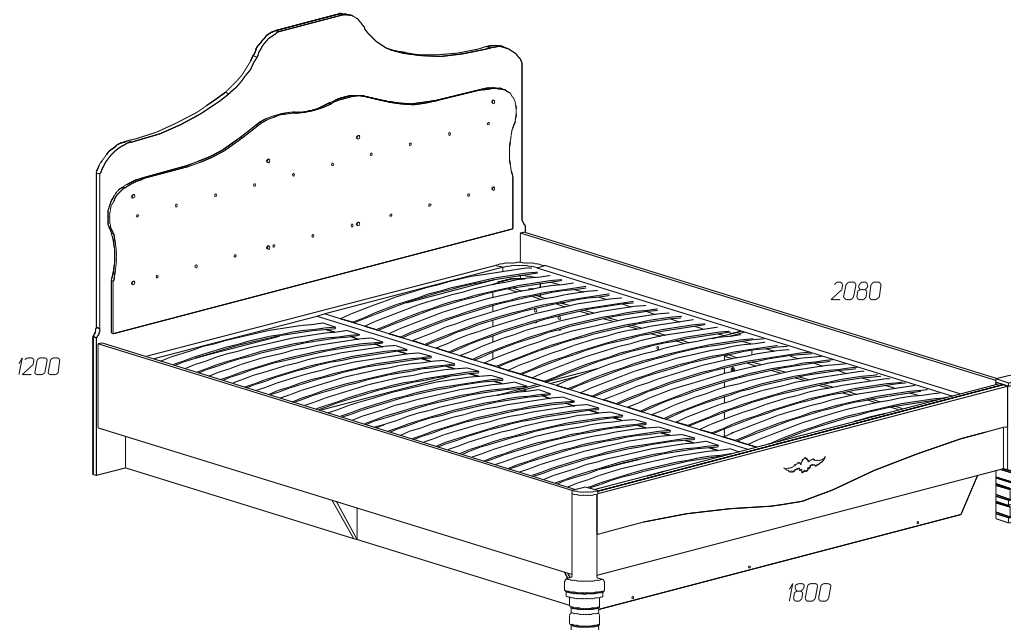
Паспорт изделия

Набор мебели для спальни 3.08.391.144

«Скарлетт»

Кровать двойная с подъемным механизмом 1600 № 391

90342.01.000



Производитель: ООО «Яна», Россия, 346410, Ростовская обл, г. Новочеркасск, ул. Маяковского, дом 67, офис 4, www.yanamebel.ru

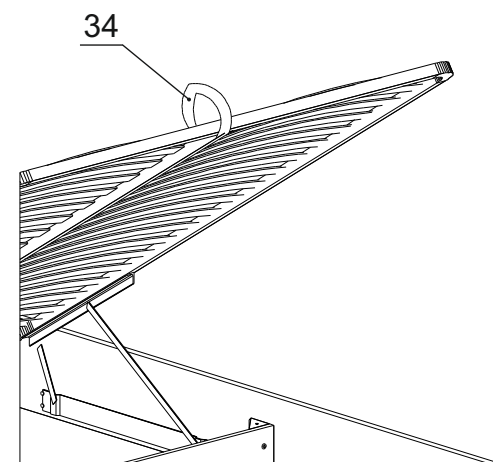
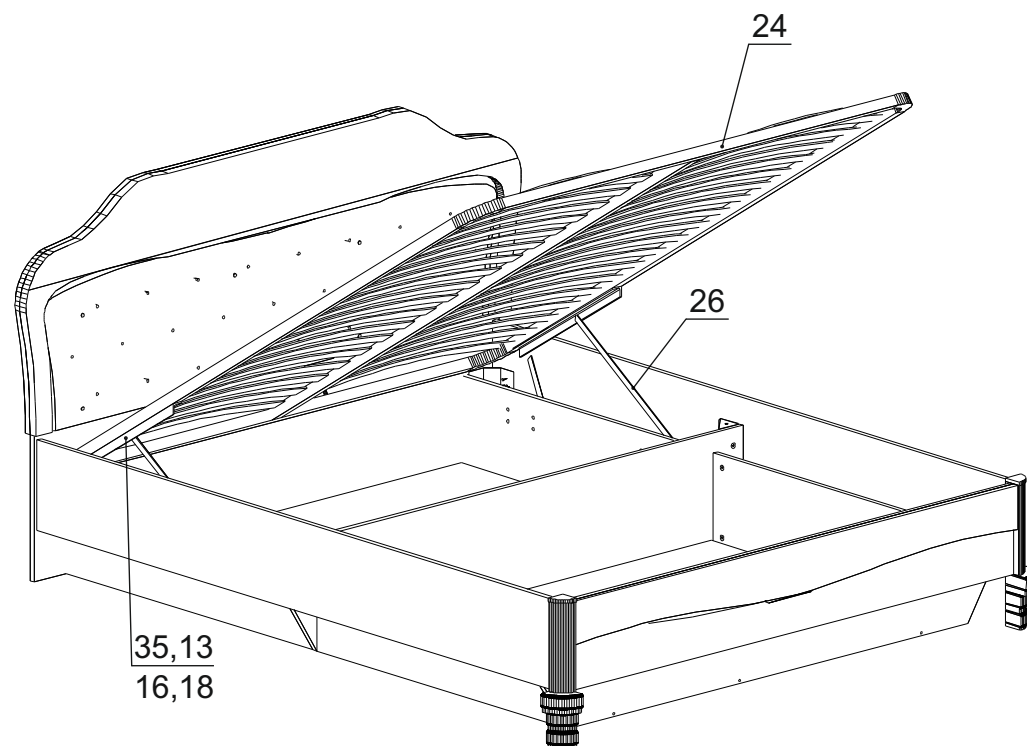
Уважаемый покупатель!

БЛАГОДАРИМ ЗА ВАШ ВЫБОР

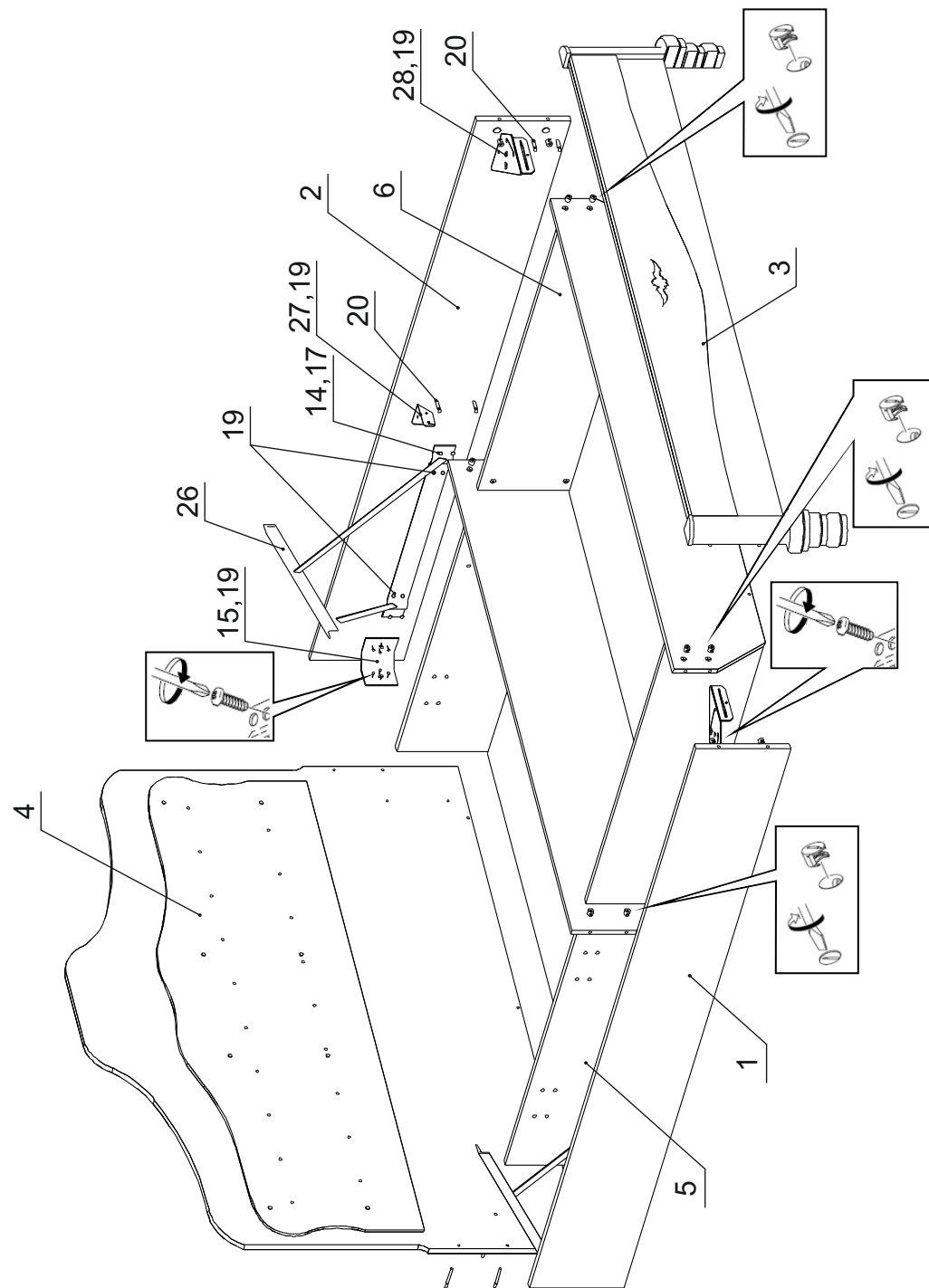
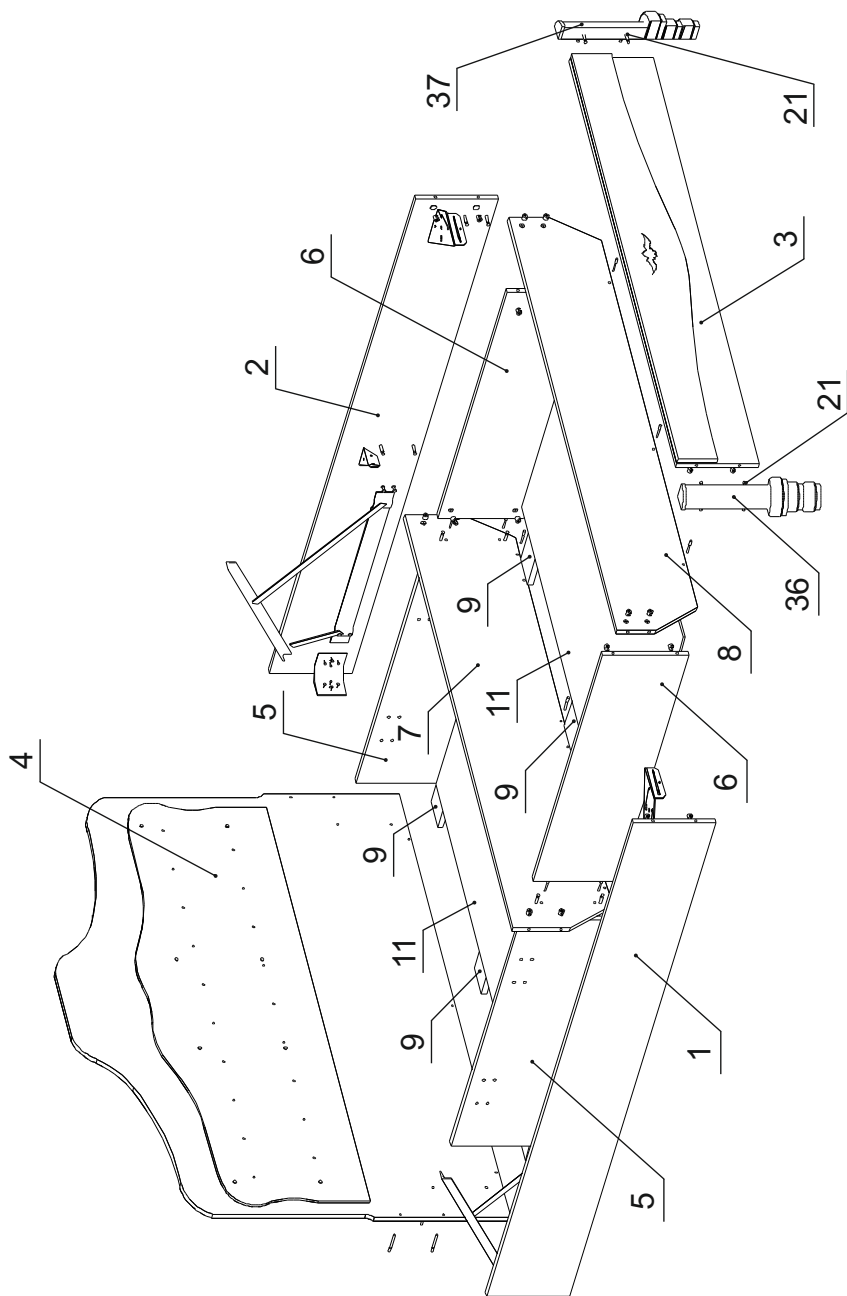
Внимательно прочитайте инструкцию! При вскрытии упаковки проверьте содержимое, согласно комплектации каждого пакета. Проверьте наличие фурнитуры. Не рекомендуется вынимать детали из всех упаковок, чтобы не перепутать детали. Во избежание перекосов, повреждений или загрязнений мебели, сборку следует производить на ровном полу, покрытом тканью или бумагой. В сборке сложных и больших изделий желательно участие двух человек. Перед началом сборки необходимо определить расположение деталей в изделии в соответствии со схемами сборки. Не приступайте к сборке, не ознакомившись с инструкцией! Для удобства транспортировки и предохранения от повреждения, мебель поставляется в разобранном виде в индивидуальной упаковке. Вы можете собрать ее самостоятельно или воспользоваться услугами квалифицированных сборщиков.

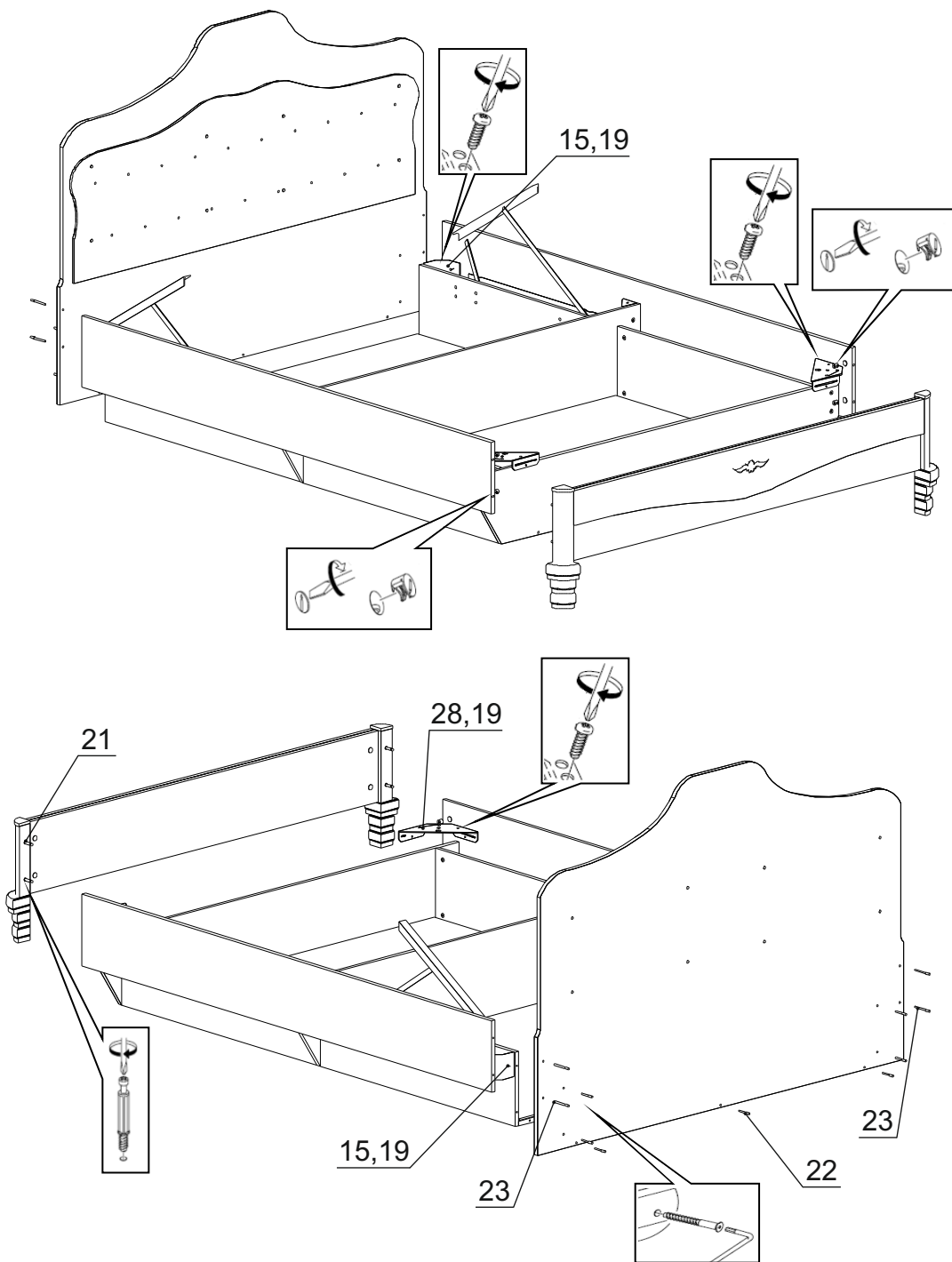
Детали на кровать двойную 1600 № 391

Спецификация деталей № 391				
№	Наименование	Размер	Кол.	Пакет
1	Царга левая	2024x248	1	2
2	Царга правая	2024x248	1	2
3	Малая спинка кровати в сборе	1580x248	1	1
4	Спинка большая R в сборе	1650x1170	1	1
5	Распорка	954x258	2	3
6	Распорка	954x258	2	3
7	Распорка скос	1610x313	1	1
8	Распорка скос	1610x258	1	2
9	Распорка	954x100	6	3
11	Дно	1378x944	2	1



Инструкция по сборке кровати двойной с подъемным основанием № 391





Фурнитура и комплектующие на кровать двойную с подъемным механизмом № 391

№	Наименование	Кол.
13	Гайка М8	4
14	Стяжка межсекционная (винт) М6х15	8
15	Уголок крепления царги М 08	2
16	Шайба гровер для винта М8	4
17	Шайба мет. М6	8
18	Шайба под винт М8	4
19	Шуруп 4х16	30
20	Эксцентрик Rastex 15 с дюбелем DU 232	16
21	Эксцентрик+шток с метрической резьбой	8
22	Стяжка 7х50	20
23	Стяжка 7х70 (16)	4
24	Ортопедическое основание 1600х2000 для подъемного механизма	1
25	Подпятник фетровый 30х30	2
26	Подъемный механизм кровати с амортизаторами 800 ньютонов	2
27	Кронштейн кроватный 5521 10	2
28	Кронштейн угловой СК-1	2
29	Ограничитель матраса	2
30	Заглушка для стяжки серая	24
31	Заглушка для эксцентриковой стяжки серая	24
32	Инструкция	1
33	Ключ шестигранный	1
34	Ручка кожзам	1
35	Винт М8х45	4
36	Опора левая ППУ Элли	1
37	Опора правая ППУ Элли	1
38	Подпятник серый	9
39	Шуруп 3х20	18

