

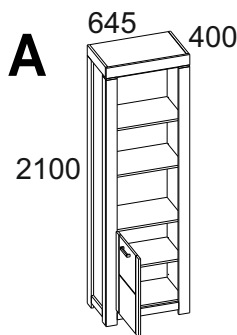
Instructions for assembling furniture Instrukcja montażu mebli

Collection Kolecja mebli

«BRASS»

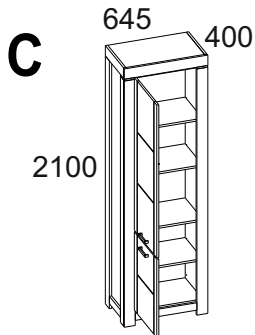
Шкаф открытый 1D
Szafa otwarta 1D
Cupboard open 1D

AH-093.12.00.00



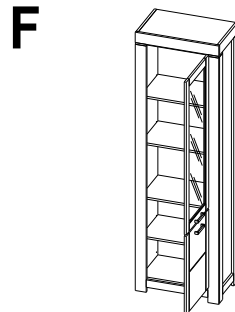
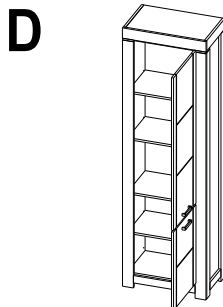
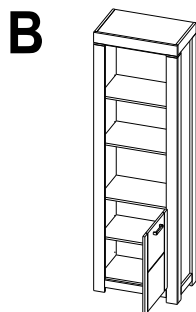
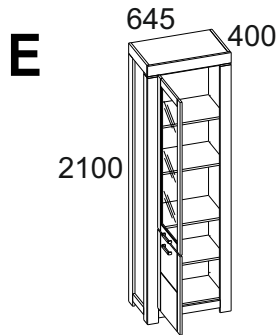
Шкаф 2D
Szafa 2D
Cupboard 2D

AH-093.10.00.00



Шкаф с витриной 1V1D
Szafa-witryna 1V1D
Cabinet-showcase 1V1D

AH-093.13.00.00



Production date
Data produkcji

Stamp of Quality Department
Pieczęć Działu Jakości

PL**Przy eksploatacji mebli zabrania się:**

- ustawiać meble w pobliżu grzewczych przyrządów i obok wilgotnych ścian, a także w pomieszczeniach ze względną wilgotnością więcej niż 70%;
- temperatura nagrzewania elementów mebli nie może przekraczać +40°C;
- w trakcie montażu i eksploatacji mebli stawać nogami na poziome panele i witryny;
- stosować chemiczne środki czyszczące do sprzątania mebli;
- nie należy narażać na kontakt z wodą.

Zapach.

Nowe meble mogą wydzielać zapach materiałów, z których są wykonane. Zapach może utrzymywać się do trzech tygodni od momentu montażu. Aby zmniejszyć intensywność zapachu, zaleca się:

- w przypadku mebli tapicerowanych - odkurzyć produkt i przewietrzyć pomieszczenie.

Powtarzaj 3-4 razy dziennie.

- dla mebli szafkowych - przetrzyj ściereczką zwilżoną łagodnym detergentem, przetrzyj czystą, suchą ściereczką i przewietrz pomieszczenie, uprzednio otwierając wszystkie drzwi i szuflady produktu.

Powtarzaj 3-4 razy dziennie.

Ważne! Proszę zachować instrukcję w razie ponownego montażu mebli lub reklamacji. Podczas składania reklamacji prosimy o korzystanie z oznaczeń z instrukcji.

DE**Bei der Benutzung der Möbel ist es verboten:**

- Möbel in der Nähe von Heizgeräten und neben feuchten Wänden sowie in Räumen mit einer relativen Luftfeuchtigkeit von mehr als 70 % aufstellen;
- Heiztemperatur von Möbelementen darf + 40 ° C nicht überschreiten;
- Stellen Sie sich während der Montage und Verwendung von Möbeln mit den Füßen auf die horizontalen Paneele und Fenster;
- zur Reinigung von Möbeln chemische Reinigungsmittel verwenden;
- sollte keinem Wasser ausgesetzt werden.

Geruch.

Neue Möbel können nach den Materialien riechen, aus denen sie bestehen. Der Duft kann bis zu drei Wochen nach der Installation anhalten. Um die Intensität des Duftes zu verringern, wird empfohlen:

- bei Polstermöbeln das Produkt absaugen und den Raum lüften.

3-4 mal täglich wiederholen.

- für Schrankmöbel - mit einem mit einem milden Reinigungsmittel angefeuchteten Tuch abwischen, mit einem sauberen, trockenen Tuch abwischen und den Raum lüften, indem Sie zuerst alle Türen und Schubladen des Produkts öffnen.

3-4 mal täglich wiederholen.

Wichtig! Bitte bewahren Sie die Anleitung für den Fall eines Möbelumbaus oder einer Reklamation auf. Bitte verwenden Sie bei einer Reklamation die Markierungen im Handbuch.

FR**Lors de l'utilisation du mobilier, il est interdit de :**

- placez les meubles à proximité d'appareils de chauffage et à côté de murs humides, ainsi que dans des pièces dont l'humidité relative est supérieure à 70 % ;
- la température de chauffage des éléments de mobilier ne doit pas dépasser + 40 ° C ;
- lors du montage et de l'utilisation des meubles, placez vos pieds sur les panneaux horizontaux et les fenêtres ;
- utiliser des produits de nettoyage chimiques pour nettoyer les meubles ;
- ne doit pas être exposé à l'eau.

Sentir.

Les nouveaux meubles peuvent dégager une odeur de matériaux dont ils sont faits. L'odeur peut persister jusqu'à trois semaines après l'installation. Pour réduire l'intensité du parfum, il est recommandé de :

- dans le cas de meubles rembourrés - aspirer le produit et aérer la pièce.

Répétez 3-4 fois par jour.

- pour les meubles de rangement - essuyez avec un chiffon imbibé d'un détergent doux, essuyez avec un chiffon propre et sec et aérez la pièce en ouvrant d'abord toutes les portes et tous les tiroirs du produit.

Répétez 3-4 fois par jour.

Important! Veuillez conserver la notice en cas de remontage du meuble ou de réclamation. Lorsque vous soumettez une plainte, veuillez utiliser les marquages dans le manuel.

SPA**Al utilizar los muebles, está prohibido:**

- colocar muebles cerca de aparatos de calefacción y junto a paredes húmedas, así como en habitaciones con una humedad relativa superior al 70%;
- la temperatura de calentamiento de los elementos del mobiliario no debe exceder los + 40 ° C ;
- durante el montaje y uso de los muebles, párese con los pies sobre los paneles horizontales y las ventanas;
- utilizar agentes de limpieza químicos para limpiar los muebles;
- No debe exponerse al agua.

Oler.

Los muebles nuevos pueden desprender el olor de los materiales de los que están hechos. El olor puede persistir hasta tres semanas después de la instalación. Para reducir la intensidad de la fragancia, se recomienda:

- en el caso de muebles tapizados - aspirar el producto y ventilar la estancia.

Repite 3-4 veces al día.

- para muebles de gabinete - limpie con un paño humedecido con un detergente suave, limpie con un paño limpio y seco y ventile la habitación, abriendo primero todas las puertas y cajones del producto.

Repite 3-4 veces al día.

Importante! Conserve las instrucciones en caso de reensamblaje de muebles o reclamaciones. Al enviar una queja, utilice las marcas en el manual.

EN

When using the furniture, it is forbidden to:

- place furniture near heating devices and next to damp walls, as well as in rooms with a relative humidity of more than 70%;
- heating temperature of furniture elements must not exceed + 40 ° C;
- during the assembly and use of furniture, stand with your feet on the horizontal panels and windows;
- use chemical cleaning agents to clean furniture;
- should not be exposed to water.

Smell.

New furniture can give off a smell of the materials it is made of. The scent may persist for up to three weeks after installation. To reduce the intensity of the fragrance, it is recommended to:

- in the case of upholstered furniture - vacuum the product and ventilate the room.

Repeat 3-4 times a day.

-for cabinet furniture - wipe with a cloth dampened with a mild detergent, wipe with a clean, dry cloth and ventilate the room, first opening all doors and drawers of the product.

Repeat 3-4 times a day.

Important! Please keep the instructions in the event of furniture reassembly or complaints. When submitting a complaint, please use the markings in the manual.

RU

Инструкция по эксплуатации.

Качество и комплектность изделия рекомендуется проверять в магазине при покупке в распакованном виде. Сборка изделия должна производиться в порядке, изложенном в настоящей инструкции. В процессе эксплуатации изделий необходимо периодически затягивать ослабленные винтовые соединения. В случае необходимости перемещения изделия по квартире перед его перестановкой, необходимо полностью освободить его от груза (матраца). Во избежание поломки имеющихся опор передвигать производить приподнимая изделие над уровнем пола. Запрещён прямой контакт с водой. Удаление пыли с изделий следует производить слегка влажной мягкой салфеткой. Во избежание коробления деталей и изменения цвета изделия следует избегать установки мебели на прямых солнечных лучах.

При эксплуатации изделий набора **ЗАПРЕЩАЕТСЯ:**

- устанавливать мебель вблизи отопительных приборов и вплотную к сырým стенам и в помещениях с относительной влажностью более 70%;
- температура нагрева элементов мебели не должна превышать +40 °С.
- в процессе сборки и эксплуатации изделий набора становиться ногами на горизонтальные щиты и витрины;
- применять химические чистящие средства для уборки мебели;

Гарантии изготовителя.

1. Гарантийный срок эксплуатации изделия - 24 месяца со дня продажи магазином. В период гарантийного срока изготовитель гарантирует ремонт изделий или их замену, если потребителем не нарушены правила эксплуатации.

2. Претензии предъявляются потребителем непосредственно в торгующую организацию, в которой была приобретена мебель, предъявив настоящую "Инструкцию по сборке" и копию товарного чека.

3. Изделия **Шкаф с витриной 1V1D, Шкаф 2D, Шкаф открытый 1D**, входящие в состав набора мебели для общей комнаты **«BRASS»**, соответствуют требованиям ГОСТ 16371-2014, ТР ТС 025/2012.

4. Декларация соответствия ЕАЭС №ВУ/112 11.01. 018.01 01663.

Действует с 14.02.2023 по 13.02.2028.

5. Срок службы мебели - 5 лет.

6. Предприятие-изготовитель оставляет за собой право вносить изменения в конструкцию изделия, не ухудшая его конструктивные и эксплуатационные характеристики.

7. Для сборки изделий рекомендуется привлекать квалифицированных специалистов.

8. Изготовитель: **ИООО «АНРЭС»** Республика Беларусь, 224004 г. Брест, ул. Катин Бор, 119, тел/факс +375(162) 30-17-07.



Запах.

От новой мебели может исходить запах материалов, из которых она изготовлена. Запах может сохраняться в течение трёх недель с момента сборки. Для снижения интенсивности запаха рекомендуется:

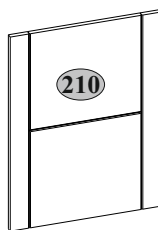
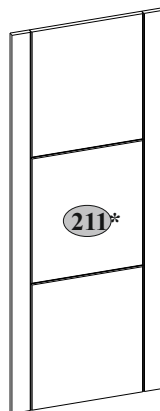
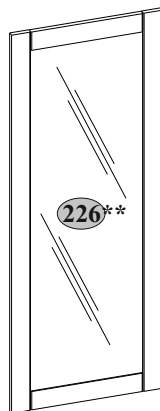
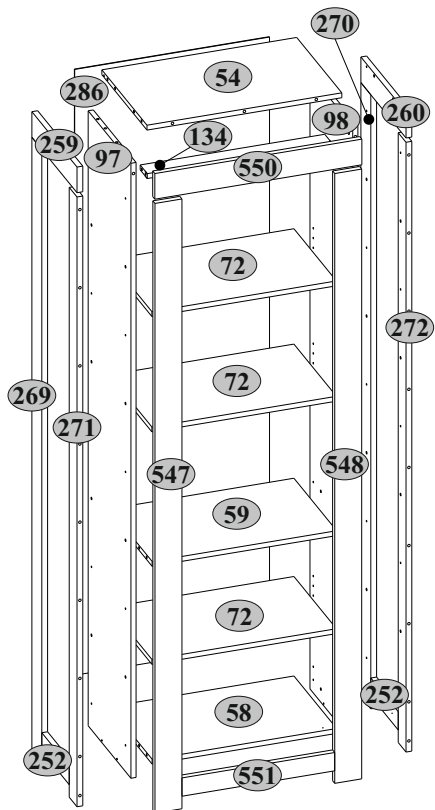
- для мягкой мебели - пропылесосить изделие и проветрить помещение.

Повторять 3-4 раза в день.

- для корпусной мебели – протирать ткань, смоченной мягким моющим средством, вытирать чистой сухой тканью и проветривать помещение, предварительно открывая все двери и ящики изделия.

Повторять 3-4 раза в день.

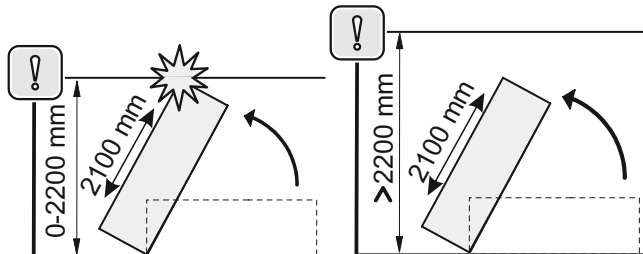
Важно! Сохраните, пожалуйста, инструкцию в случае повторной сборки мебели или рекламации. В случае составления рекламации пользуйтесь, пожалуйста, обозначением из инструкции сборки.



Шкаф открытый 1D
 Szafa otwarta 1D
 Cupboard open 1D

Шкаф 2D*
 Szafa 2D*
 Cupboard 2D*

Шкаф с витриной 1V1D**
 Szafa-witryna 1V1D**
 Cabinet-showcase 1V1D**



№	L, mm	B, mm	H, mm	Q	№ pack	№ pack*	№ pack**
54	607	382	16	1	1/2	1/3	1/3
58	575	362	16	1	1/2	1/3	1/3
59	575	362	16	1	1/2	1/3	1/3
72	575	362	16	3	1/2	1/3	1/3
97	2015	362	16	1	2/2	2/3	2/3
98	2015	362	16	1	2/2	2/3	2/3
134	575	60	16	1	1/2	1/3	1/3
210	636	470	16	1	1/2	1/3	1/3
211*	1239	470	16	1		3/3	
226**	1239	470	16	1			3/3
252	232	60	18	2	1/2	1/3	1/3
259	382	84	18	1	1/2	1/3	1/3
260	382	84	18	1	1/2	1/3	1/3
269	2012	84	18	1	2/2	2/3	2/3
270	2012	84	18	1	2/2	2/3	2/3
271	1998	66	18	1	2/2	2/3	2/3
272	1998	66	18	1	2/2	2/3	2/3
286	1985	607	2,5	1	2/2	2/3	2/3
547	1998	84	18	1	2/2	2/3	2/3
548	1998	84	18	1	2/2	2/3	2/3
550	645	84	18	1	1/2	1/3	1/3
551	476	60	18	1	1/2	1/3	1/3

Шкаф открытый 1D

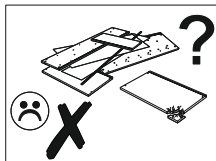
Szafa otwarta 1D

Cupboard open 1D

Шкаф 2D*

Szafa 2D*

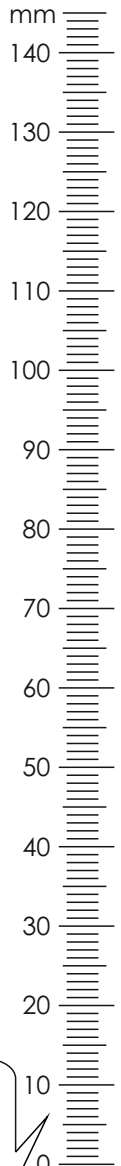
Cupboard 2D*



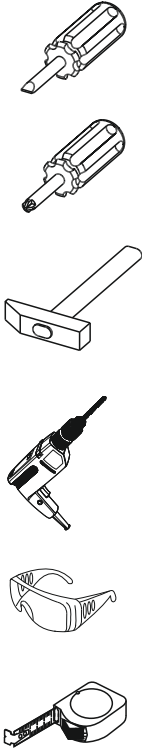
Шкаф с витриной 1V1D**

Szafa-witryna 1V1D**

Cabinet-showcase 1V1D**



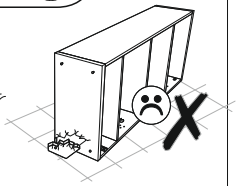
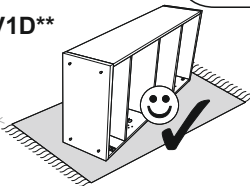
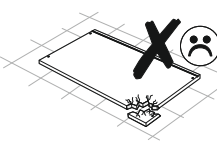
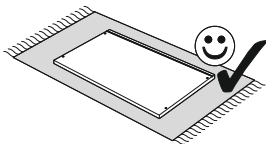
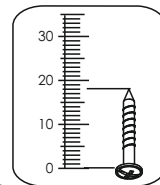
A1 7x34 30	A2 Ø15x13 30	B5 10x50 1	C1 8x35 29
C2 8x50 4	C6 8x24 16	E16 2(4*,4**)	H61 1(2*,2**)
N1 6	P5 12	R3 3x20 24	R23 6,3x13 4(8*,8**)
R32 4x27 2(4*,4**)	R53 4,2x32 24	R102 3,5x16 26(30*,30**)	S1 2
S5 Ø18 4	S11 Ø8 2(4*,4**)	U 130x35x15 1	U5 36x36 2
U21 26x26x20 6	V14 84x84x14 2		



Шкаф открытый 1D
 Szafa otwarta 1D
 Cupboard open 1D

Шкаф 2D*
 Szafa 2D*
 Cupboard 2D*

Шкаф с витриной 1V1D**
 Szafa-witryna 1V1D**
 Cabinet-showcase 1V1D**



1

A1



7x34

C1

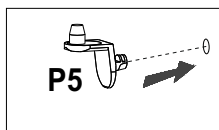


8 8x35

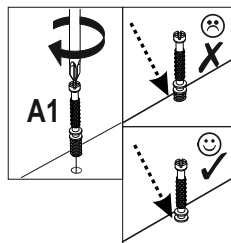
P5



4 12

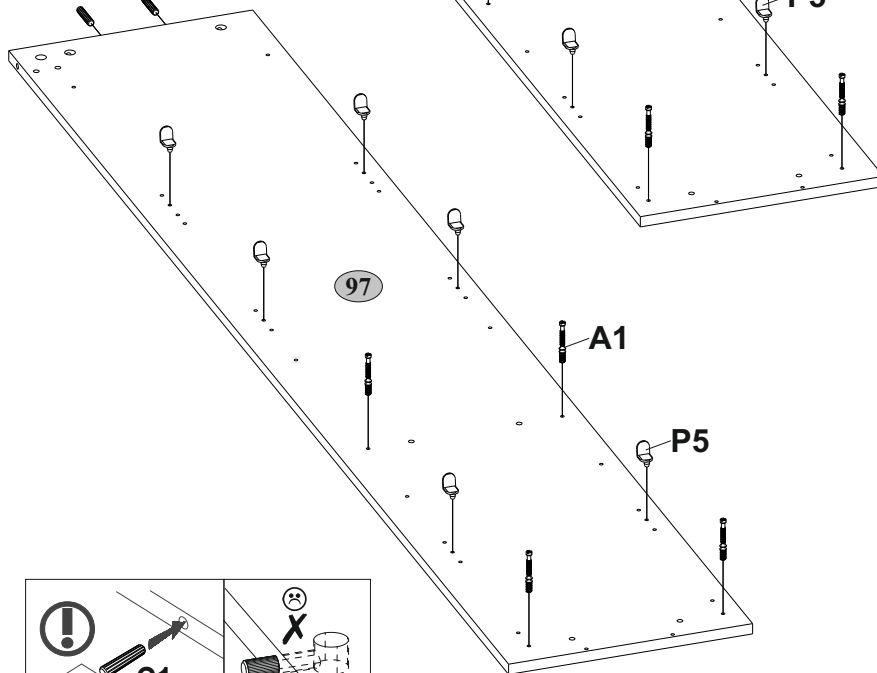


P5



A1

C1



98

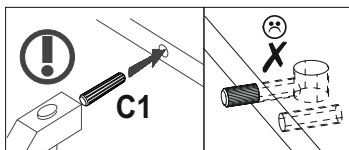
A1

P5

97

A1

P5



C1

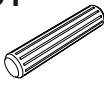
2

A1



7x34

C1



8

8x35

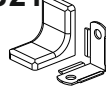
16

R102



3,5x16

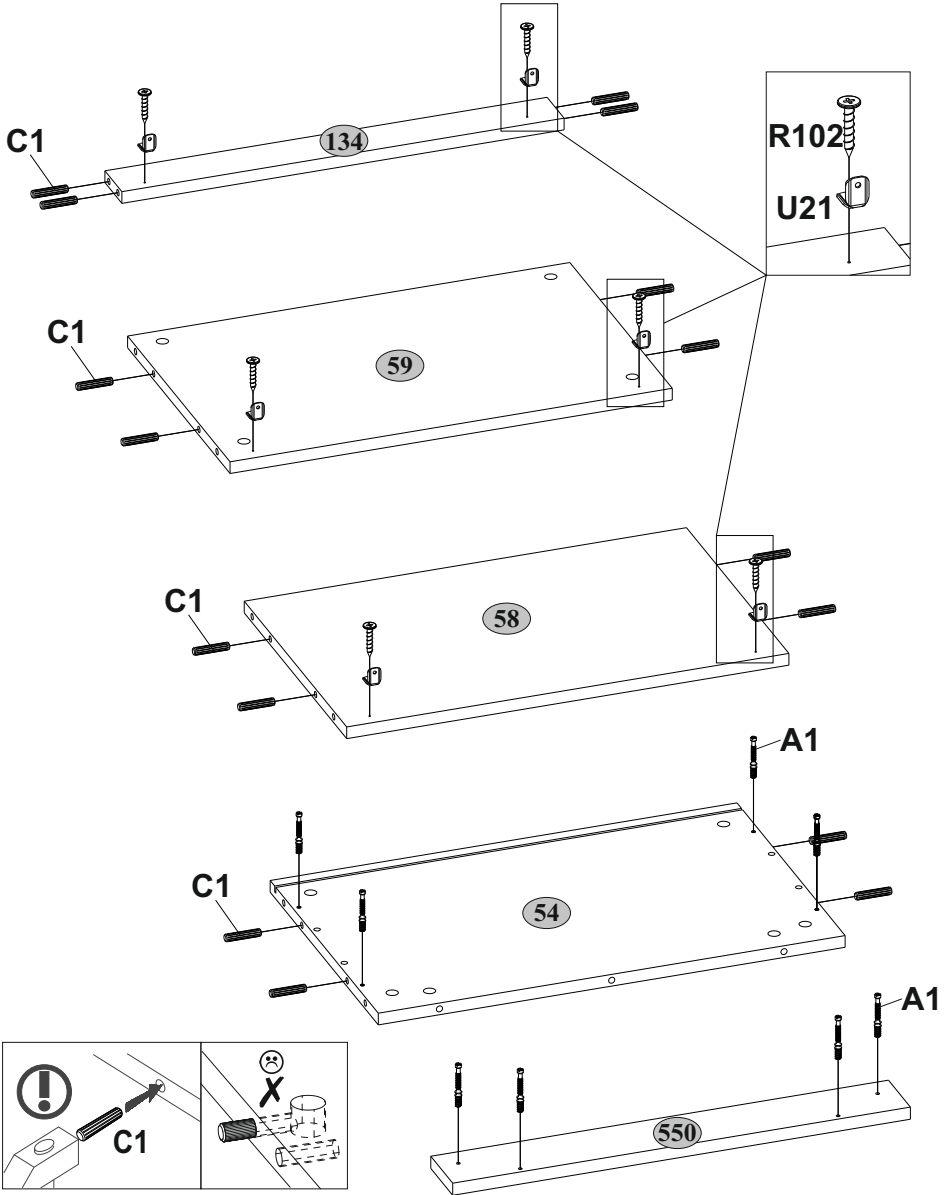
U21



6

26x26x20

6



3

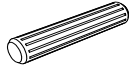
A1

7x34



C2

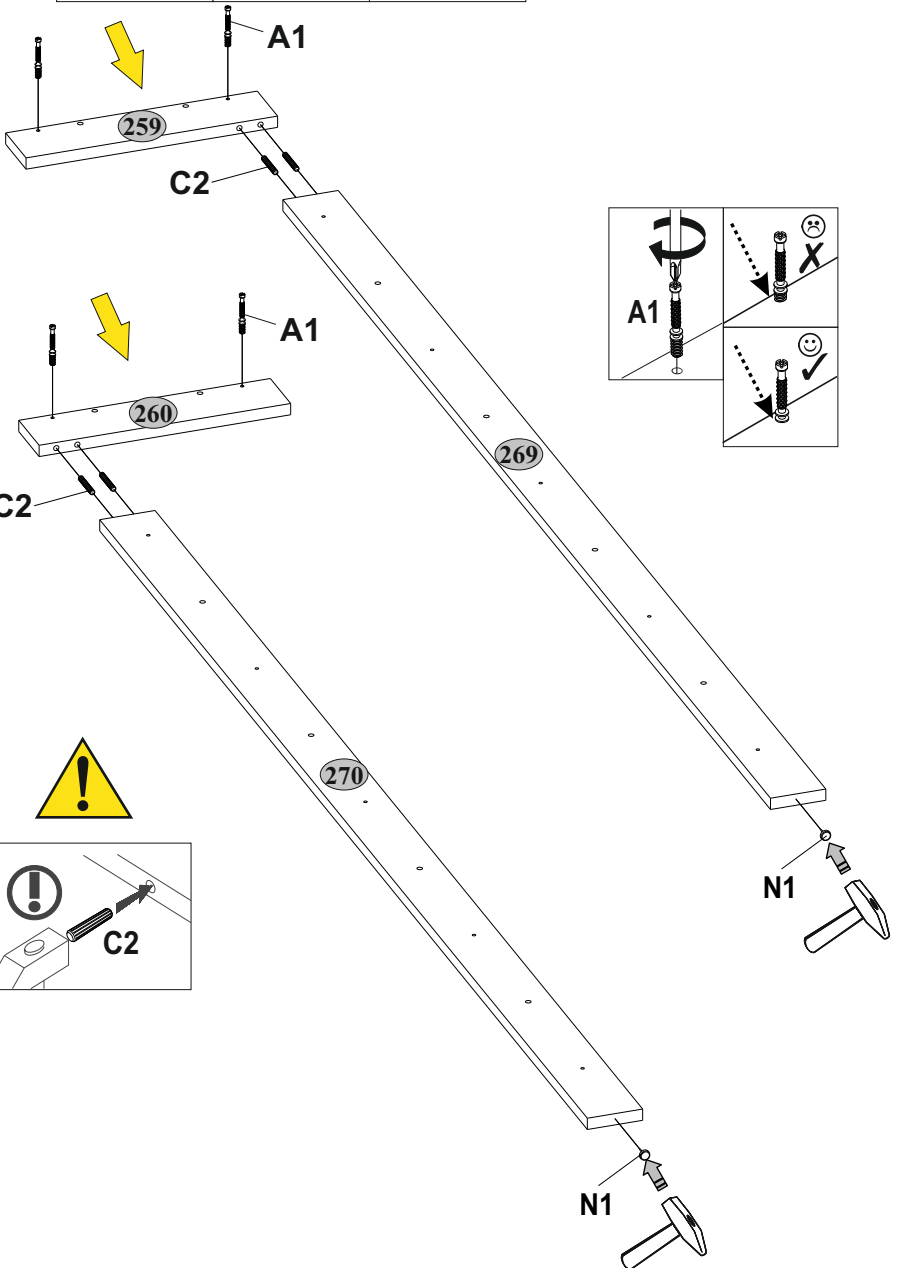
4 8x50



N1



4 2



4

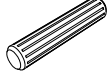
A1



7x34

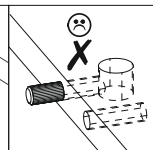
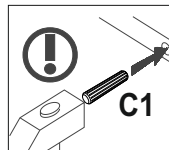
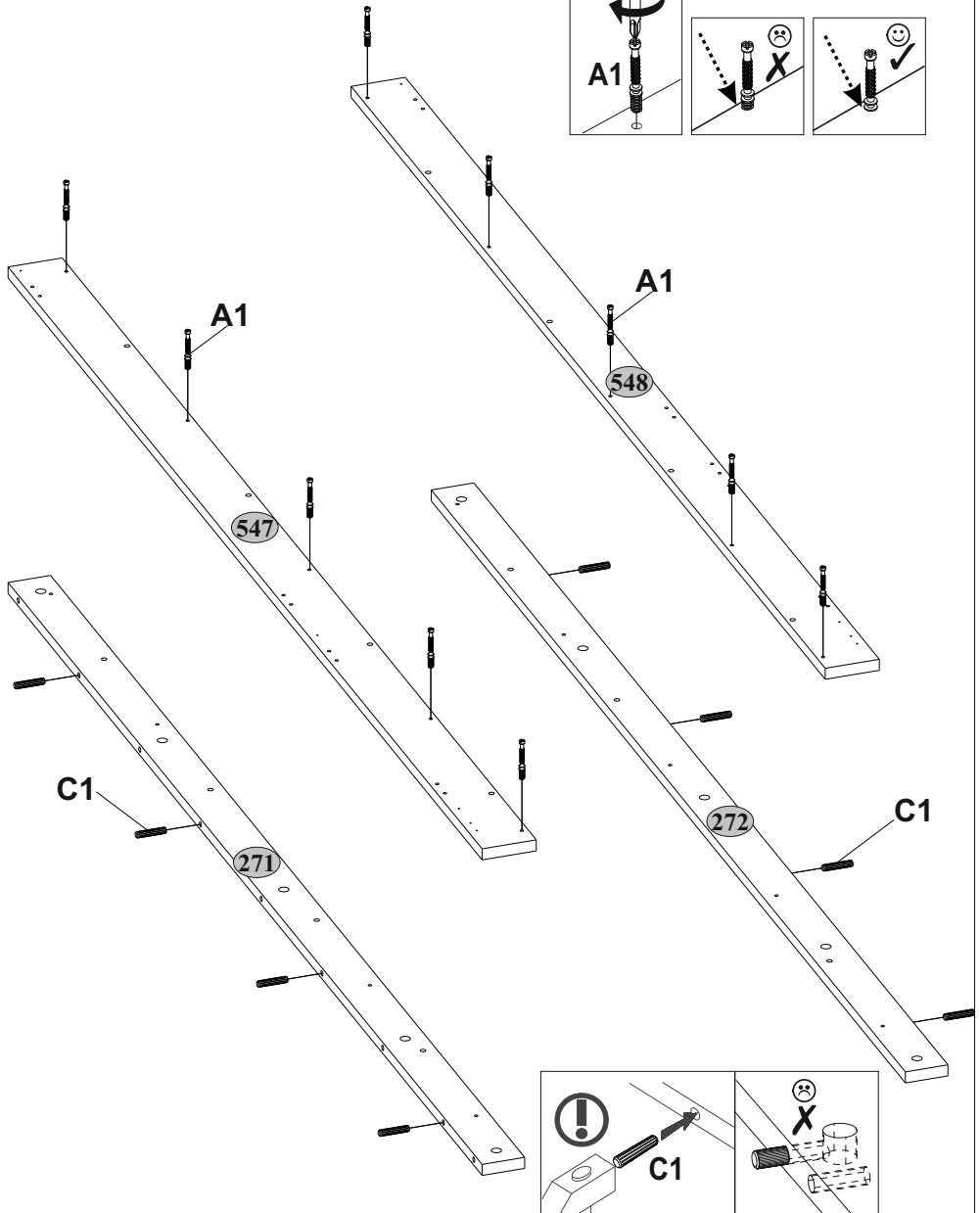
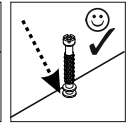
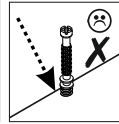
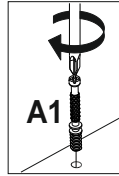
10

C1



8x35

8



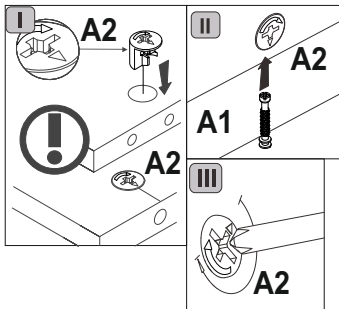
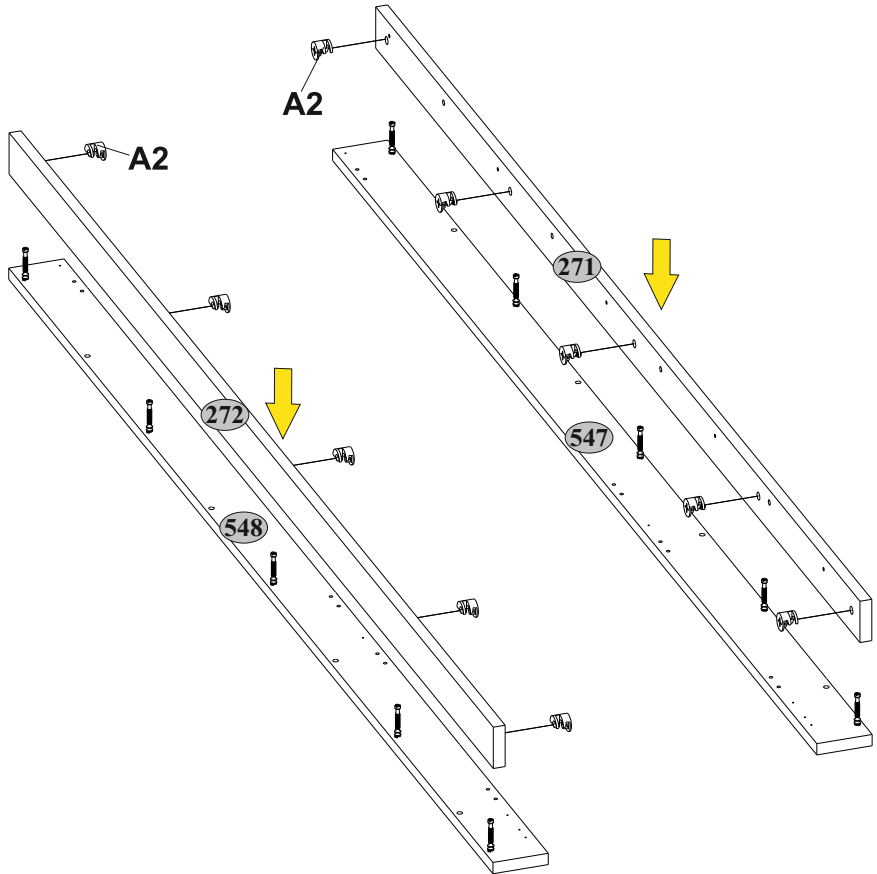
5

A2



Ø15x13

10



6

N1



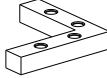
4

R3



3x20

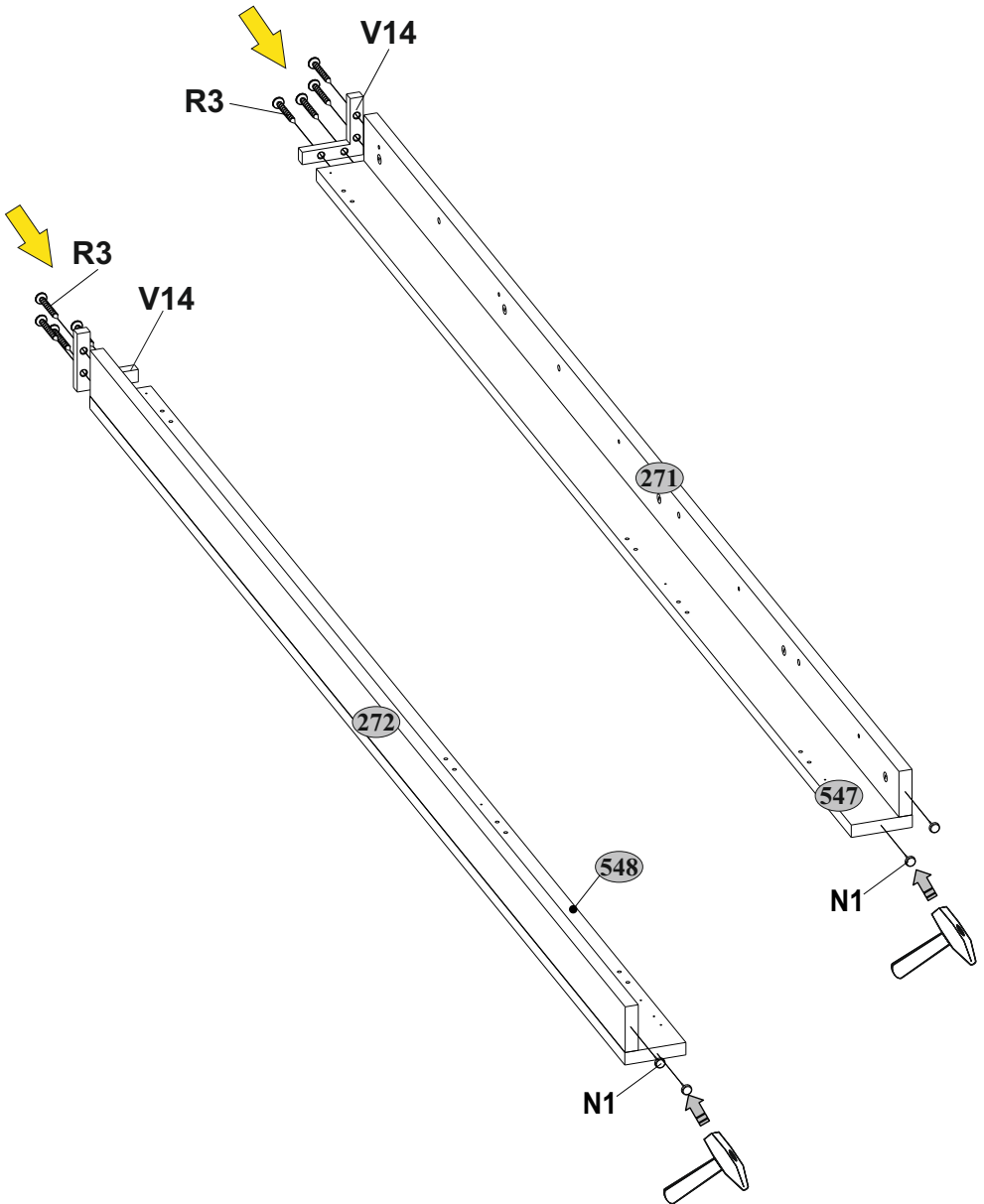
V14



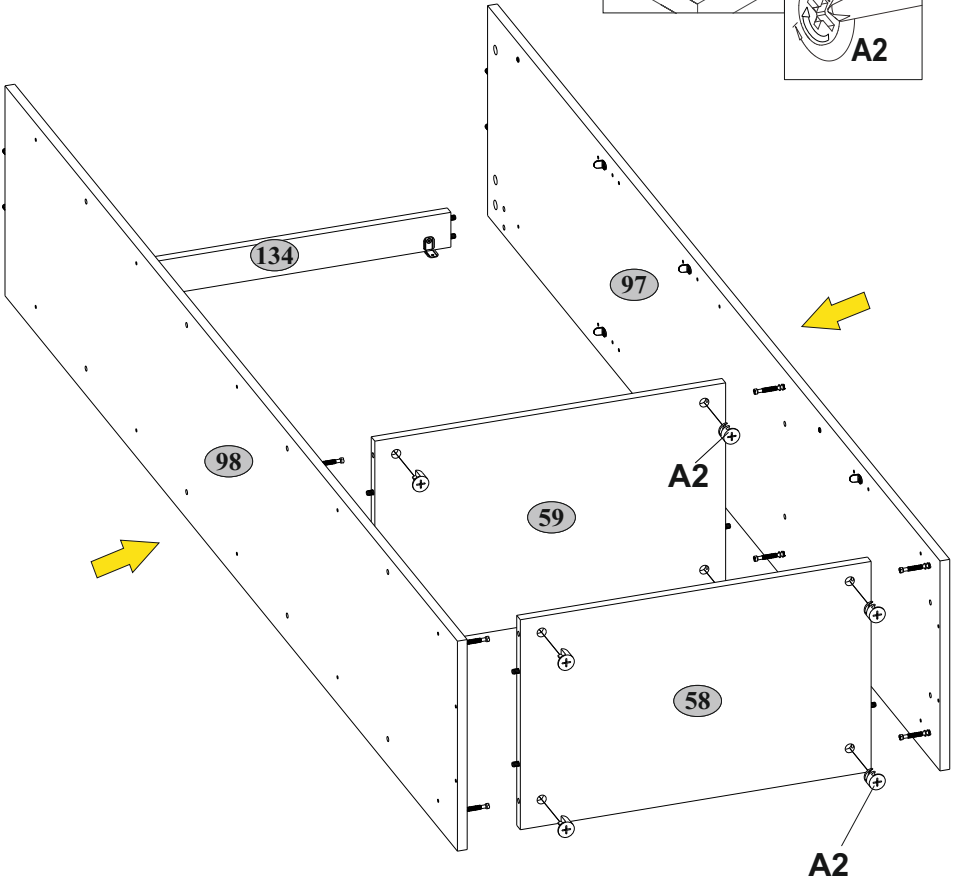
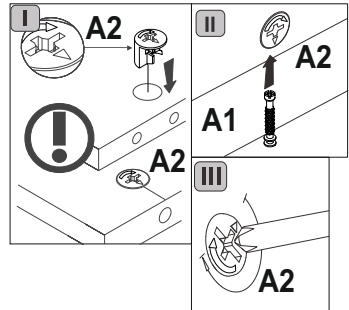
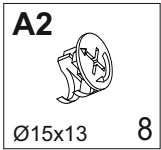
8

84x84x14

2



7



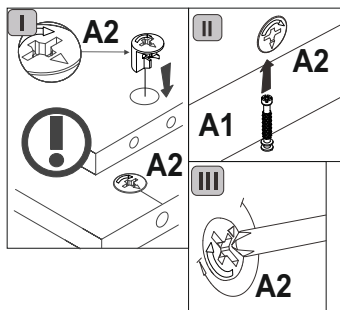
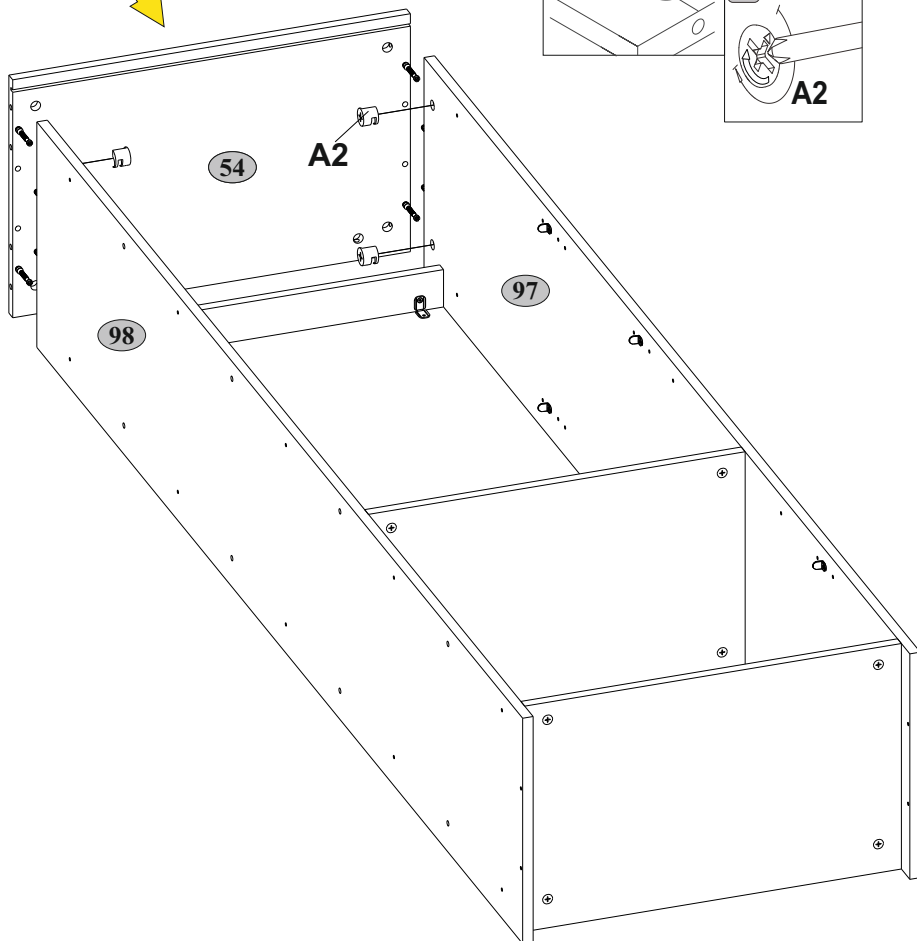
8

A2



Ø15x13

4



9

A2



∅15x13

4

C6



8x24

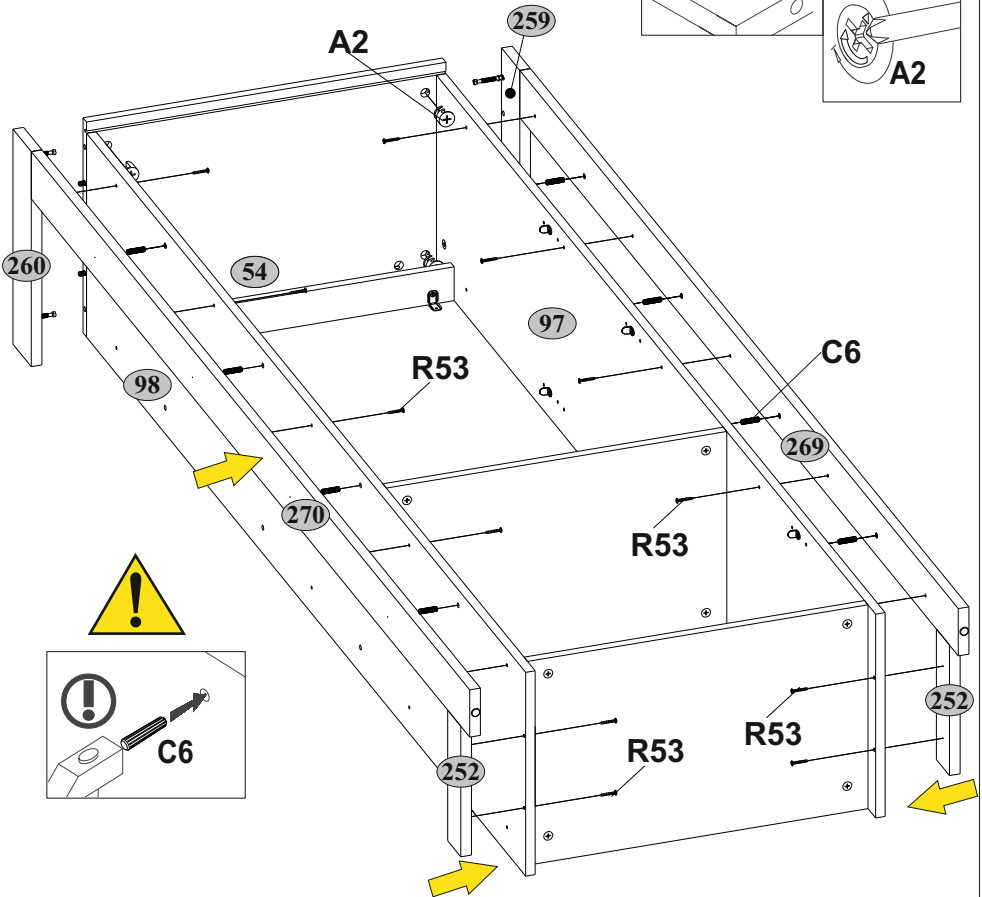
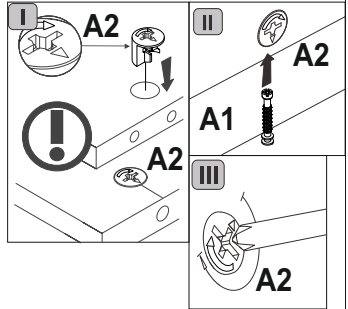
8

R53



4,2x32

14



10

R3

3x20



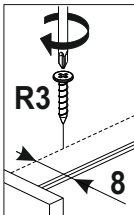
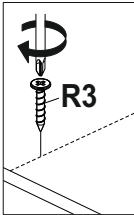
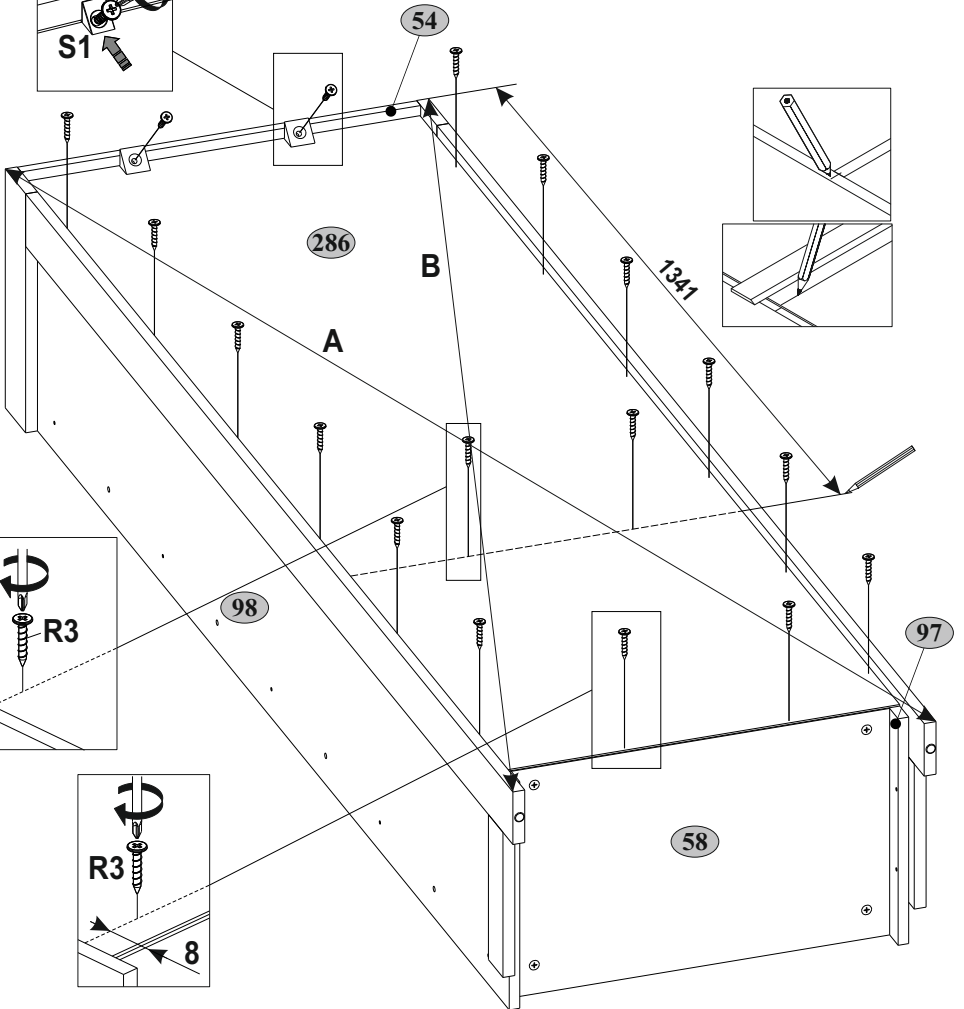
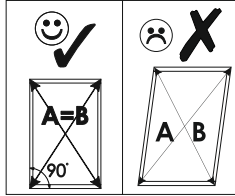
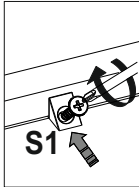
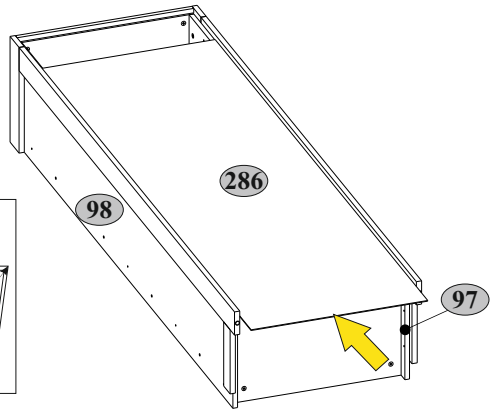
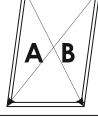
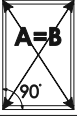
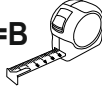
S1

16



2

A=B



11

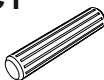
A2



Ø15x13

4

C1



8x35

1

R53



4,2x32

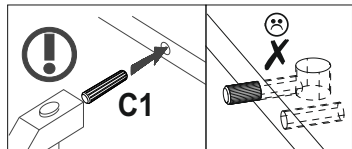
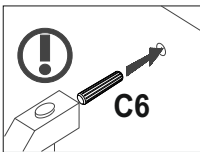
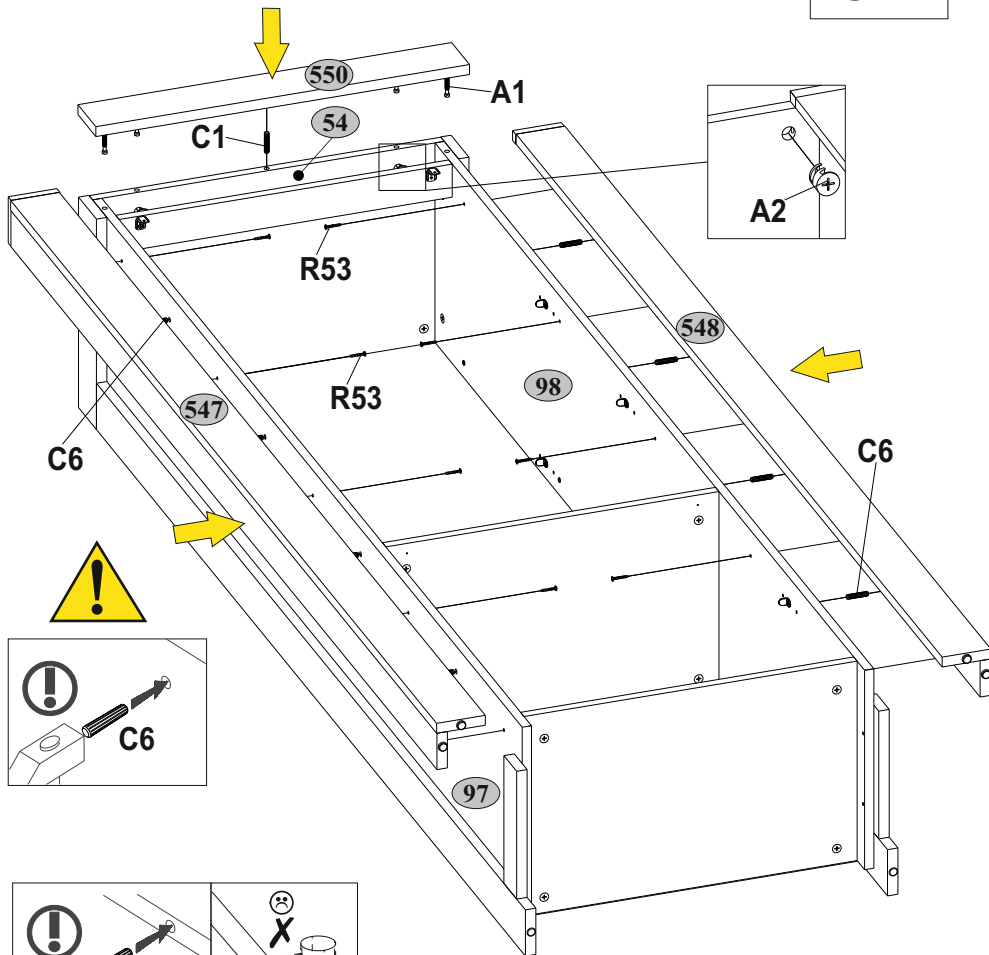
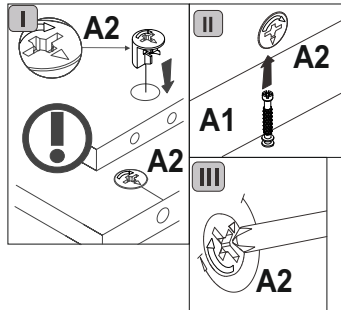
10

C6



8x24

8



12

R102



3,5x16

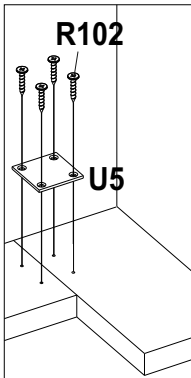
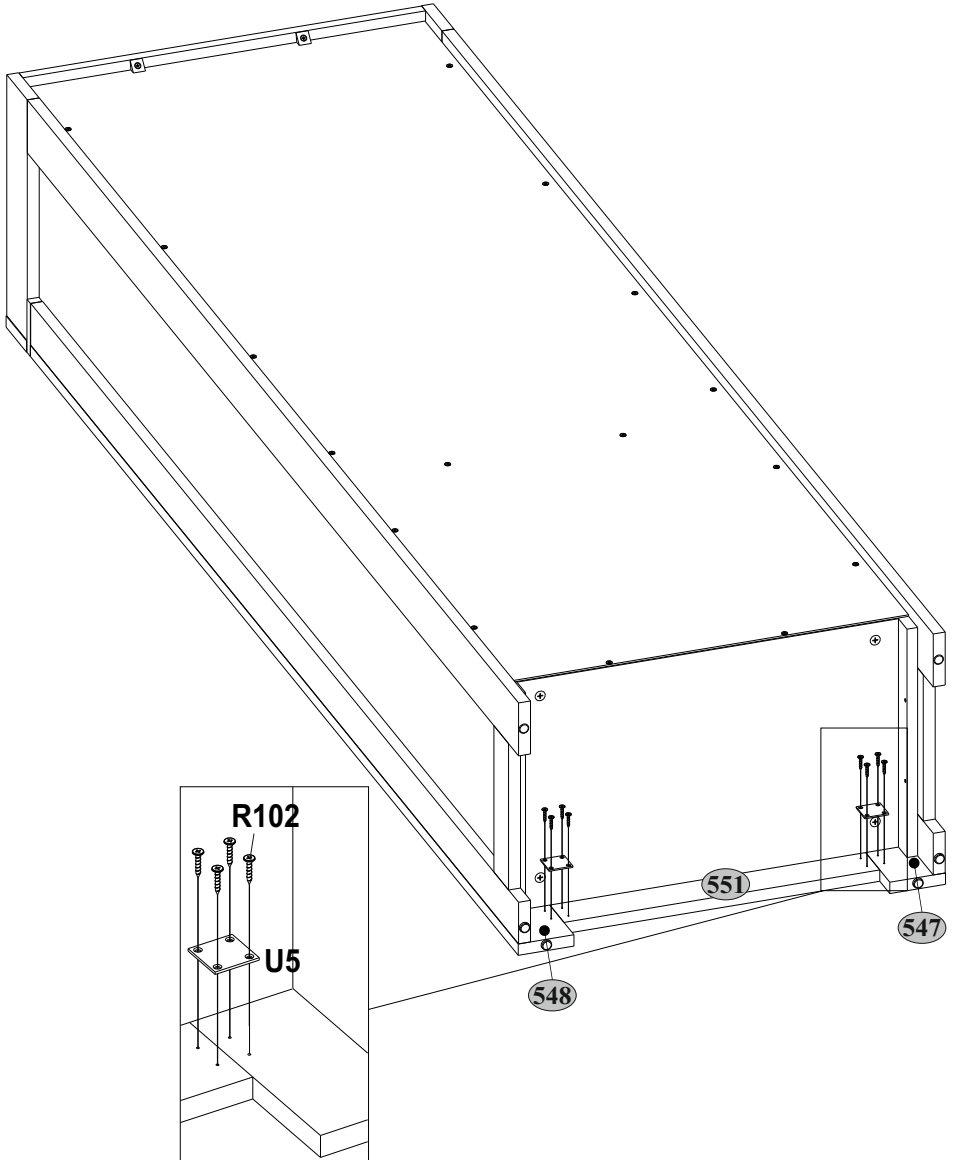
8

U5



36x36

2



13

E16



2

H61



1

R32



4x27

R102



2

3,5x16

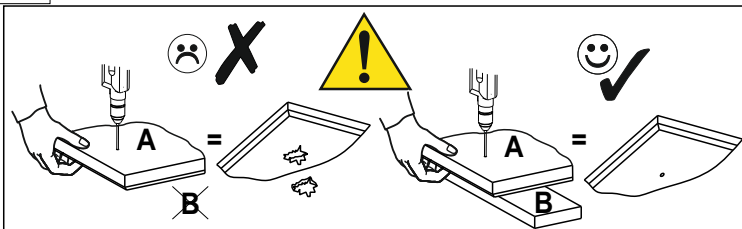
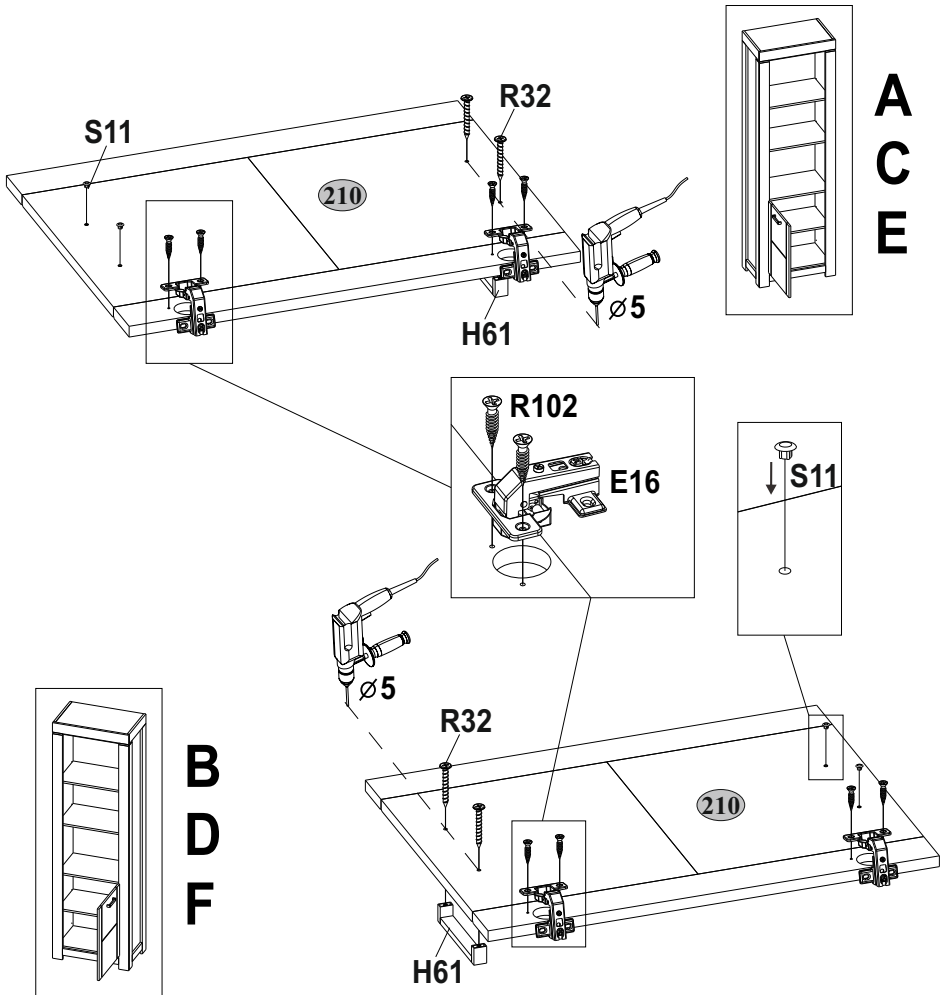
S11



4

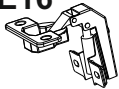
Ø8

2



14

E16



2

H61



1

R32



4x27

R102



2

3,5x16

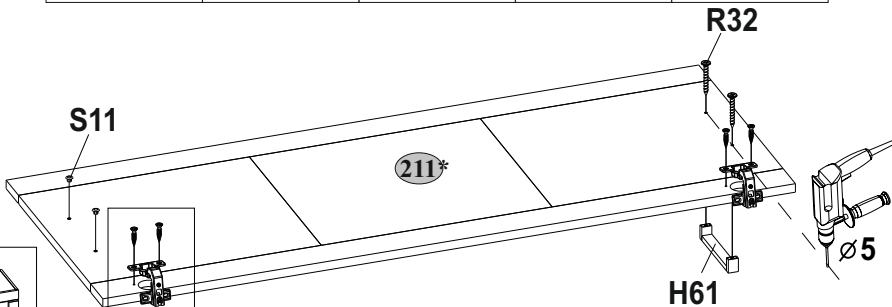
S11



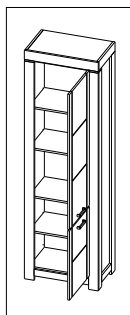
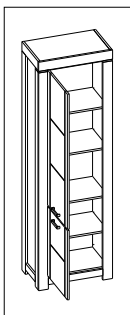
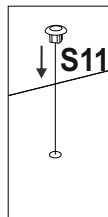
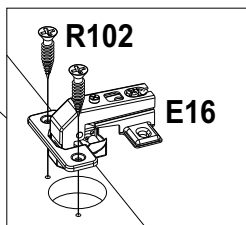
4

Ø8

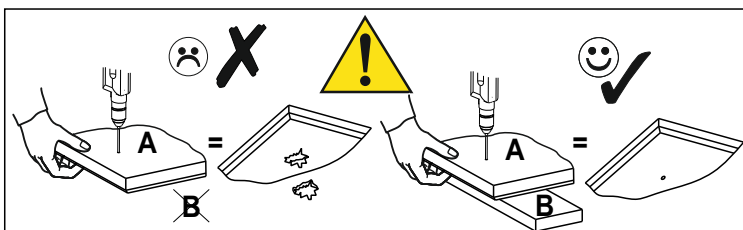
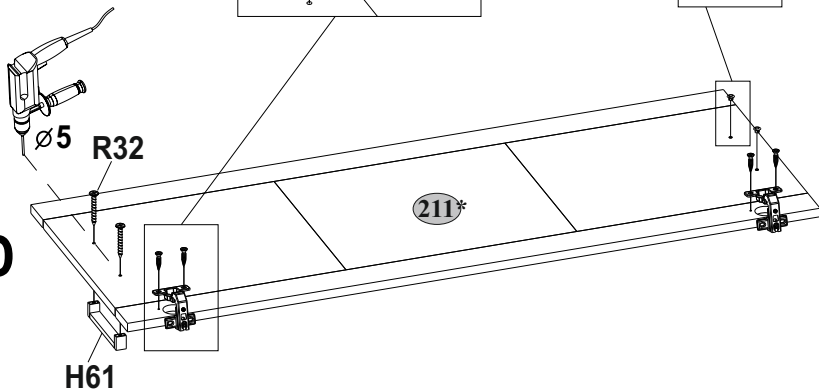
2



C

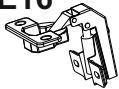


D



14

E16



2

H61



1

R32



4x27

R102



2

3,5x16

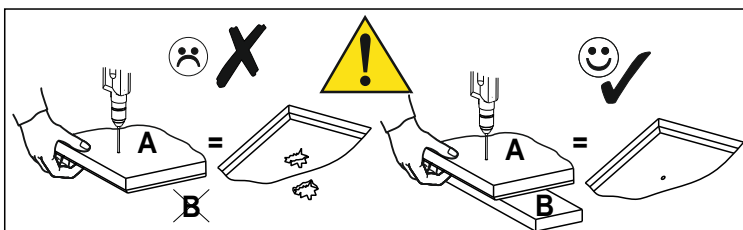
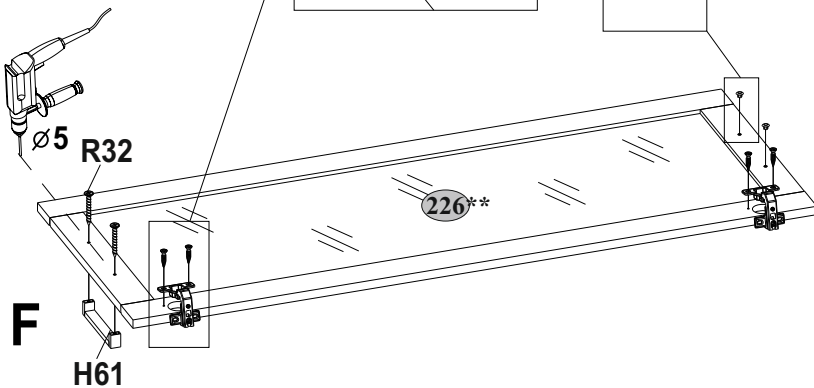
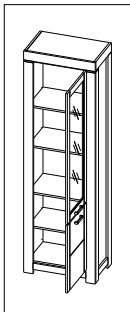
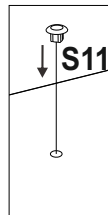
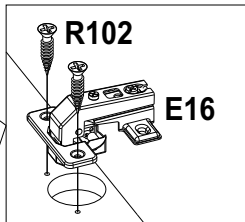
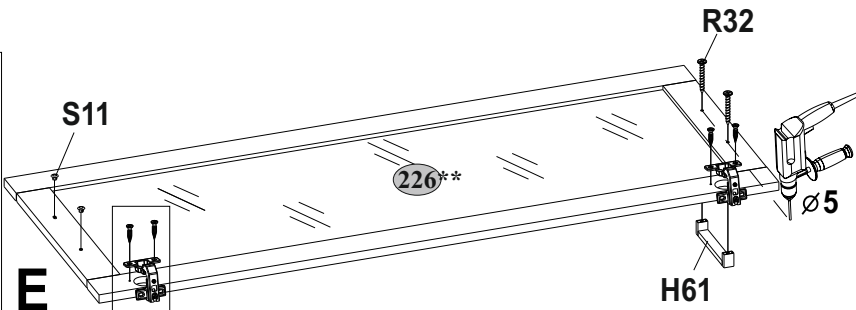
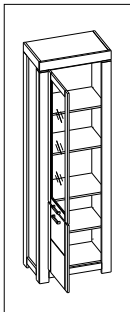
S11



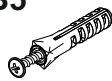
4


Ø8


2

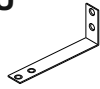



15

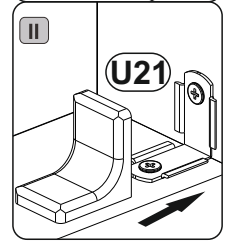
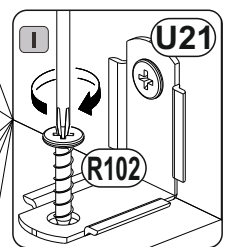
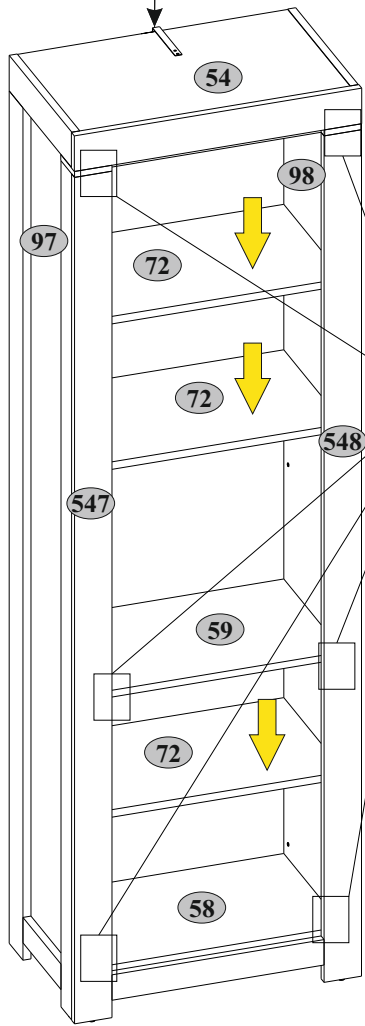
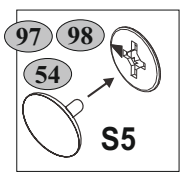
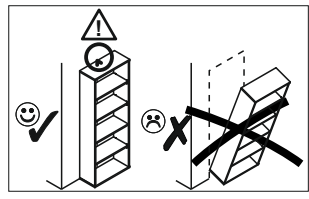
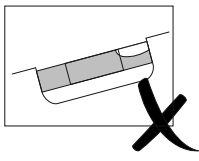
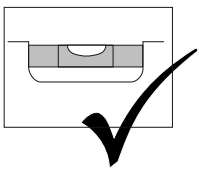
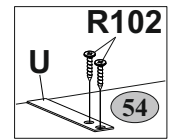
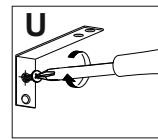
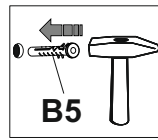
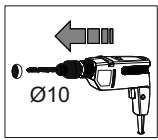
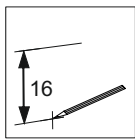
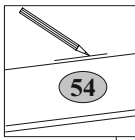
B5

 10x50 1



R102

 3,5x16 8

S5

 Ø18 4

U

 130x35x15 1

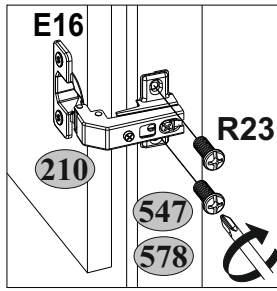
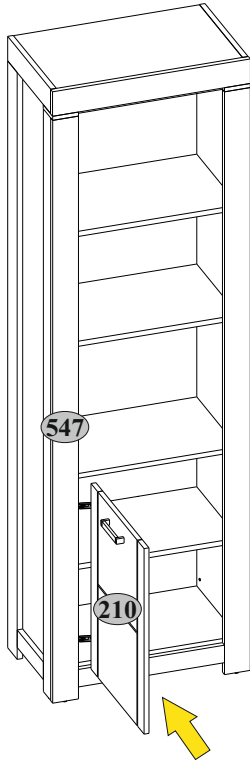
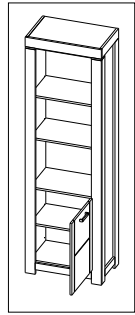
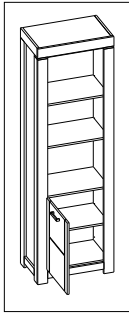

U21

 26x26x20 6



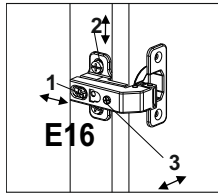
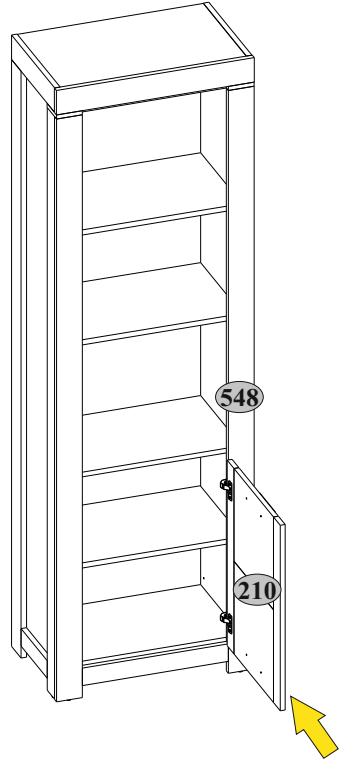
54	72		max. 5 kg
58	59		max. 10 kg

16

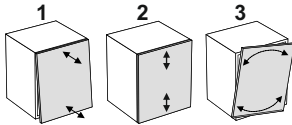
R23
6,3x13
4



E16
R23
210
547
578



E16
1
2
3



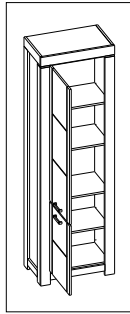
16

R23

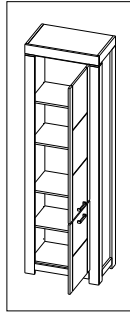


6,3x13

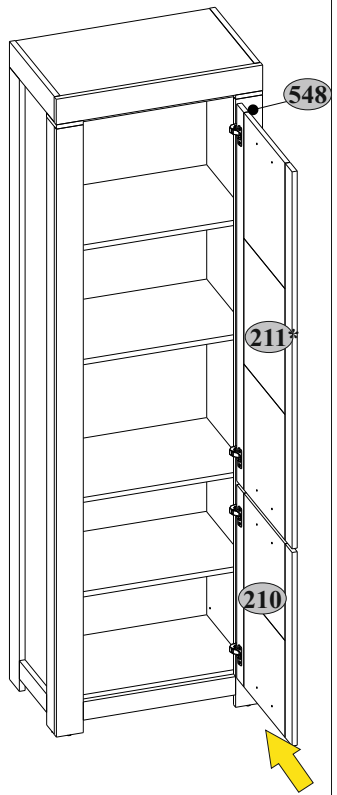
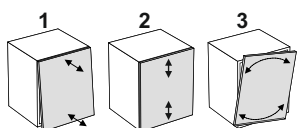
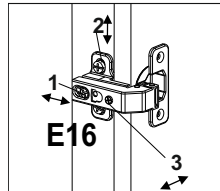
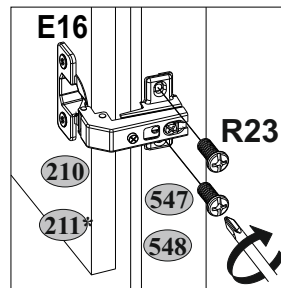
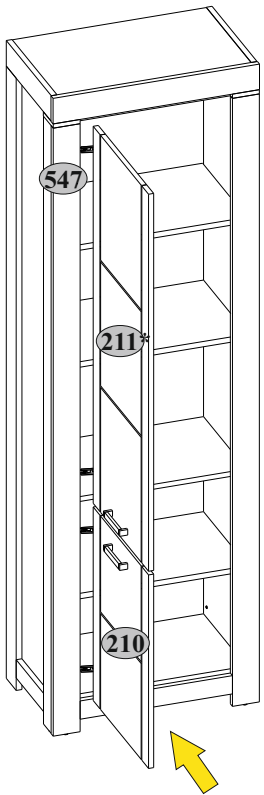
8



C



D



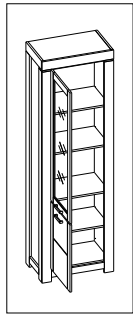
16

R23

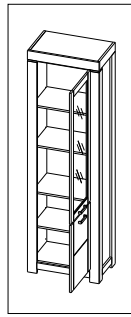


6,3x13

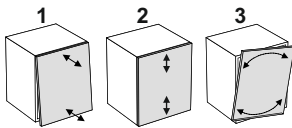
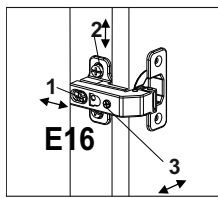
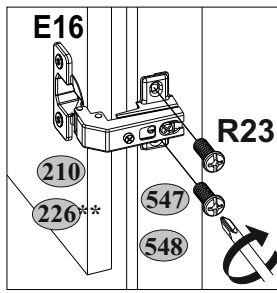
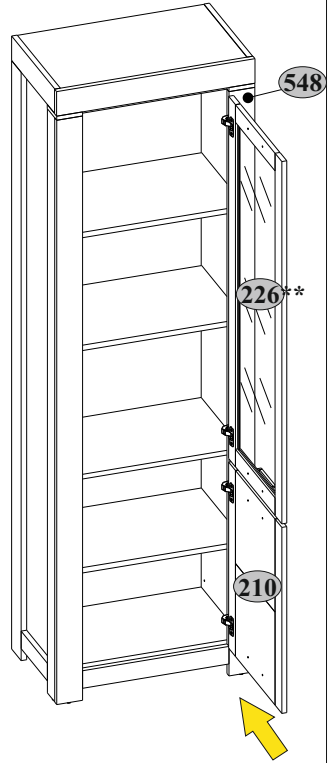
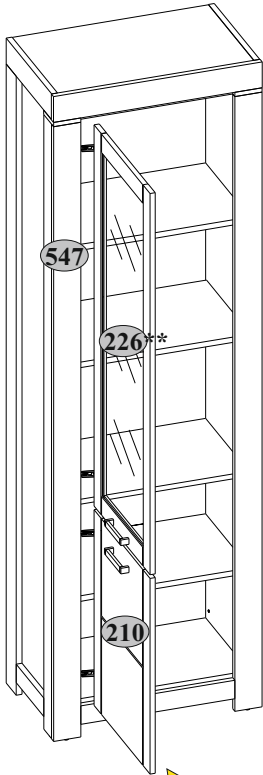
8

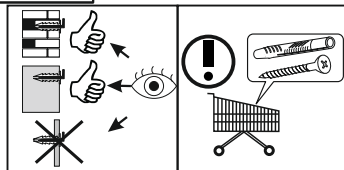
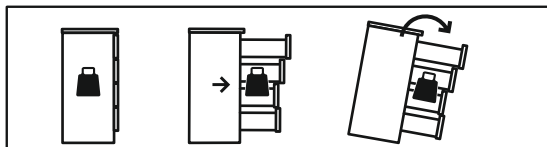


E



F





RU

ВНИМАНИЕ!

Опрокидывание мебели может стать причиной получения серьезных травм и привести к смерти.

Чтобы предотвратить опрокидывание, **ВСЕГДА** крепите мебель к стене с помощью фурнитуры, предотвращающей опрокидывание.

Вложенный дюбель используется для кирпичных и бетонных стен. Для крепления к стене используйте крепёж, подходящий для материала стен вашего дома, если вы не уверены какой тип крепления подходит для материала стен, обратитесь к специалисту или в специализированный магазин.

В конечном итоге ответственность за крепёж несёт специалист, осуществляющий монтаж.

В целях принятия мер дополнительной безопасности для предотвращения опрокидывания:

- Храните тяжелые предметы в нижнем ящике.
- Не ставьте тяжелые предметы сверху.
- Никогда не позволяйте детям залезать на ящики, дверцы или полки, а также виснуть на них.
- Используйте мебель по своему прямому назначению.

PL

OSTRZEŻENIE!

Przewrócenie się mebla może spowodować poważne lub śmiertelne obrażenia ciała na skutek przygniecenia.

ZAWSZE przymocuj ten mebel do ściany za pomocą ograniczników.

Kołek osadzony stosuje się do ścian z cegły i betonu. Do montażu na ścianie użyj łączników odpowiednich do materiału, z którego wykonana jest ściana, jeśli nie masz pewności, który rodzaj mocowania jest odpowiedni dla materiału ściennego, skontaktuj się ze specjalistą lub specjalistycznym sklepem. Ostatecznie za elementy złączne odpowiedzialny jest instalator.

Aby dodatkowo ograniczyć ryzyko poważnych obrażeń ciała i śmierci na skutek przewrócenia się mebla:

- Najcięższe przedmioty umieść w dolnej szufladzie.
- Nie kładź na wierzchu ciężkich przedmiotów.
- Nigdy nie pozwalaj dzieciom wspinać się na szuflady, drzwiczki lub półki.
- Używaj mebli zgodnie z ich przeznaczeniem.

EN

WARNING!

Serious or fatal crushing injuries can occur from furniture tip-over.

ALWAYS secure this furniture to the wall using tip-over restraints.

The embedded dowel is used for brick and concrete walls. For wall mounting, use fasteners suitable for the wall material of your home, if you are not sure which type of fastening is suitable for the wall material, contact a specialist or a specialized store. Ultimately, the installer is responsible for the fasteners.

To further reduce the risk of serious injury and death from tip-overs:

- Place heaviest items in the lower drawer.
- Do not leave objects on top of this product.
- Never let children climb or hang on drawers, doors, or shelves.
- Use the furniture for its intended purpose.