



Обстановочка!

WWW.OGOGO.RU

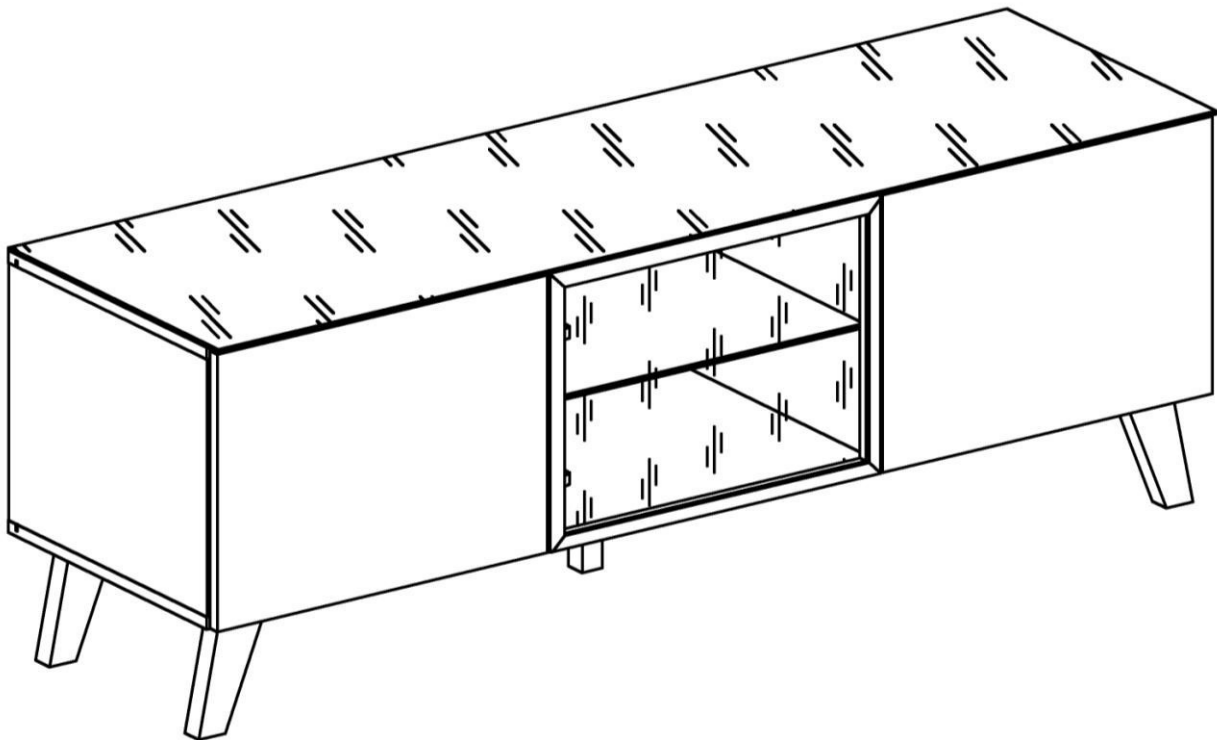


ООО «ИНТЕРА»

Инструкция  
по сборке и эксплуатации изделий мебели

## Набор мебели Forest

Тумба Forest -ТВ



## **К сведению покупателя**

*Сборку изделия рекомендуется доверить специалистам, обладающим достаточными знаниями и навыками.*

Для удобства транспортировки и предохранения от повреждений мебель поставляется в разобранном виде. На каждом пакете имеется маркировка с указанием названия изделия, перечень входящих в данный пакет деталей, их размеры и количество, а также номера этих деталей, которые соответствуют номерам в комплектовочной ведомости и на схемах сборки. Для крепления фурнитуры на деталях имеются отверстия и накладки.

### **Правила сборки**

Сборку следует производить на ровном полу, покрытом тканью или бумагой во избежание повреждения кромок и загрязнения мебели. Сборку корпуса рекомендуется производить в горизонтальном положении, устанавливая детали лицевыми кромками вниз. Необходимо соблюдать осторожность, чтобы не повредить поверхности. В сборке крупногабаритных изделий должны участвовать не менее двух человек. Детали при сборке необходимо закреплять прочно, не допуская их качания. Для сборки потребуется рулетка 3 метра, молоток и отвертки.

### **Подготовка к сборке**

Проверить комплектность каждого пакета по имеющейся на них маркировке.

Проверить наличие фурнитуры и метизов, при необходимости протереть их.

**ВНИМАНИЕ!** Перед началом сборки необходимо **внимательно изучить инструкцию** и определить расположение деталей в изделии в соответствии со схемами сборки.

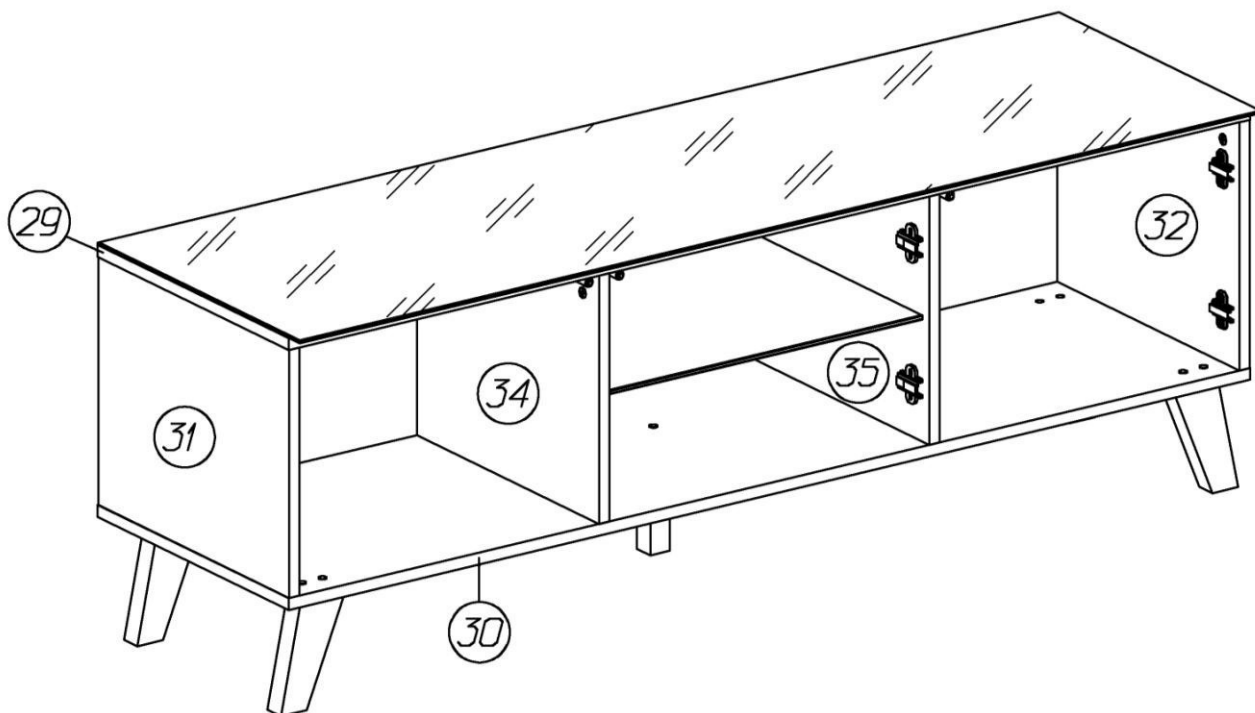
**Комплектовочная ведомость деталей на тумбу Forest-TV**

№	Наименование	Кол.	Размеры		
			А	В	Т
29	Верхний щит	1	1502	426	16
30	Нижний щит	1	1502	426	16
31	Стенка вертикальная левая	1	338	426	16
32	Стенка вертикальная правая	1	338	426	16
33	Стенка задняя	1	500	338	16
34	Перегородка левая	1	338	406	16
35	Перегородка правая	1	338	406	16
36	Дверь щитовая	2	496	364	16
	Дверь рамочная	1	496	364	20
	Полка стеклянная	1	498	376	6
	Крышка	1	1502	451	4
	Задняя стенка	2	490	352	4
	Ножка 1	4	179	65	30
	Ножка 2	1	152	30	30

**Комплектовочная ведомость фурнитуры на тумбу Forest-TV**

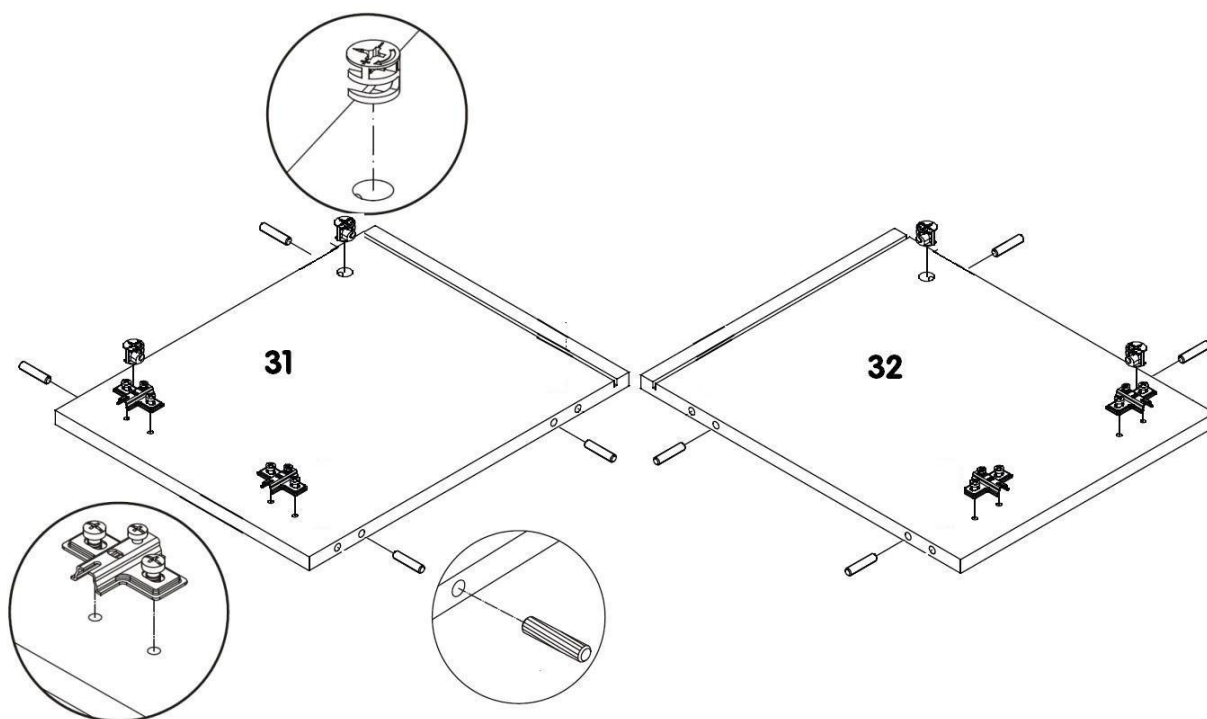
№	Номенклатура	Количество	Ед.изм.
1	Дюбель DU 644 под муфту	12	шт.
2	Дюбель-полипропил, 8x40	2	шт.
3	Заглушка -самоклейка d =14мм	18	шт.
4	Заглушка -самоклейка d =18мм	12	шт.
5	Конфирмат-винт 7x50	18	шт.
6	Конфирмат-ключ 4 Z	1	шт.
7	Петля Intermat 9936-T22/26-K16 для алюм.рамки	2	шт.
8	Петля Slide-On 2333-T-42-КО накладная	4	шт.
9	Планка монтаж. для петли Intermat дист. 3,0 мм	2	шт.
10	Планка монтаж. для петли Slide-On 3,0 мм	4	шт.
11	Подвески № 349	2	шт.
12	Подпятник войлочный D=28мм	5	шт.
13	Полкодержатели никелир, в рубаш,	4	шт.
14	Саморез 4,2x19 с прессшайбой острый	2	шт.
15	Светильник-клипса	1	шт.
16	Толкатель накладной K-PUSH арт. 555107010EA	3	шт.
17	Уголок мебельный с шурупом	8	шт.
18	Удлинитель арт. LL935.006WT	1	шт.
19	Установочная площадка K-PUSH	3	шт.
20	Шкант мебельный 8x30	16	шт.
21	Шурупы 3,0x20 впотай	6	шт.
22	Шурупы 3,5x13 впотай оц ГОСТ 1145-80	14	шт.
23	Шурупы 3,5x9,5	4	шт.
24	Шуруп - навес 5,5x50мм	2	шт.
25	Эксцентрик Rastex 15/16	12	шт.

## Сборка изделия



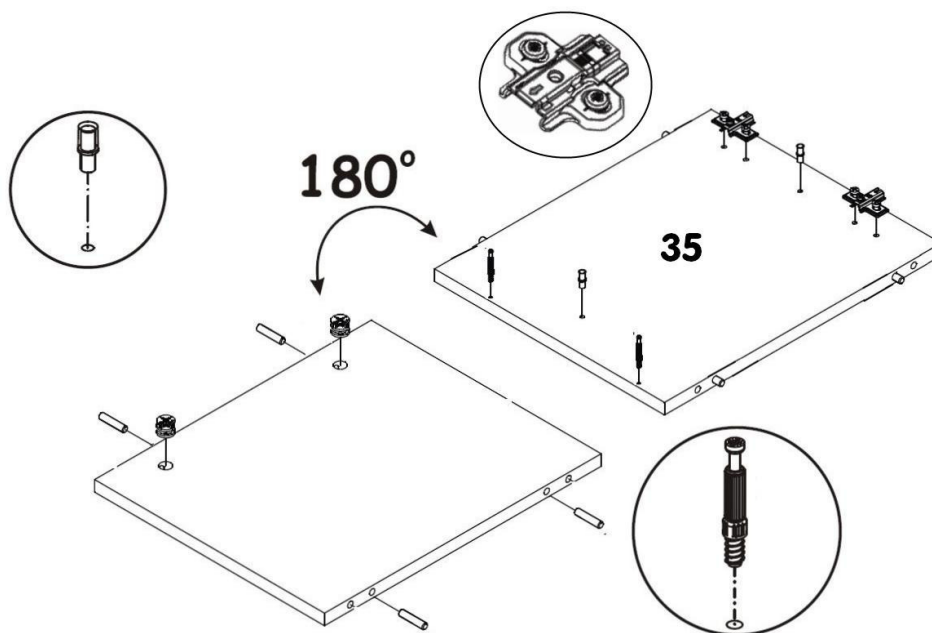
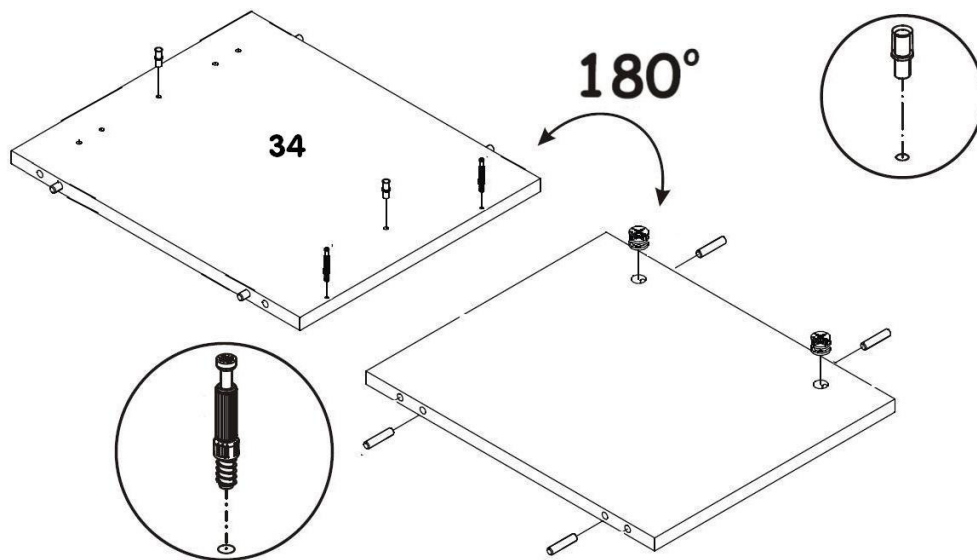
На стенках вертикальных 3и 4

- закрепить монтажные планки петель Slide-On 3,0 мм;
- в отверстия  $\text{Ø}15$  мм вставить эксцентрики Rastex 15/16 таким образом, чтобы стрелка на эксцентрике была повернута в сторону кромки;
- в отверстия в кромках вставить шканты

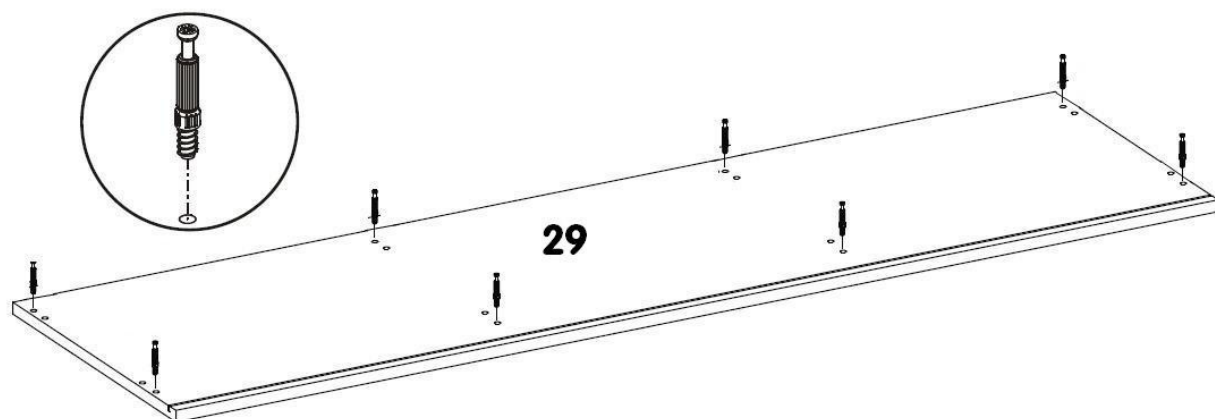


На перегородках **34** и **35**

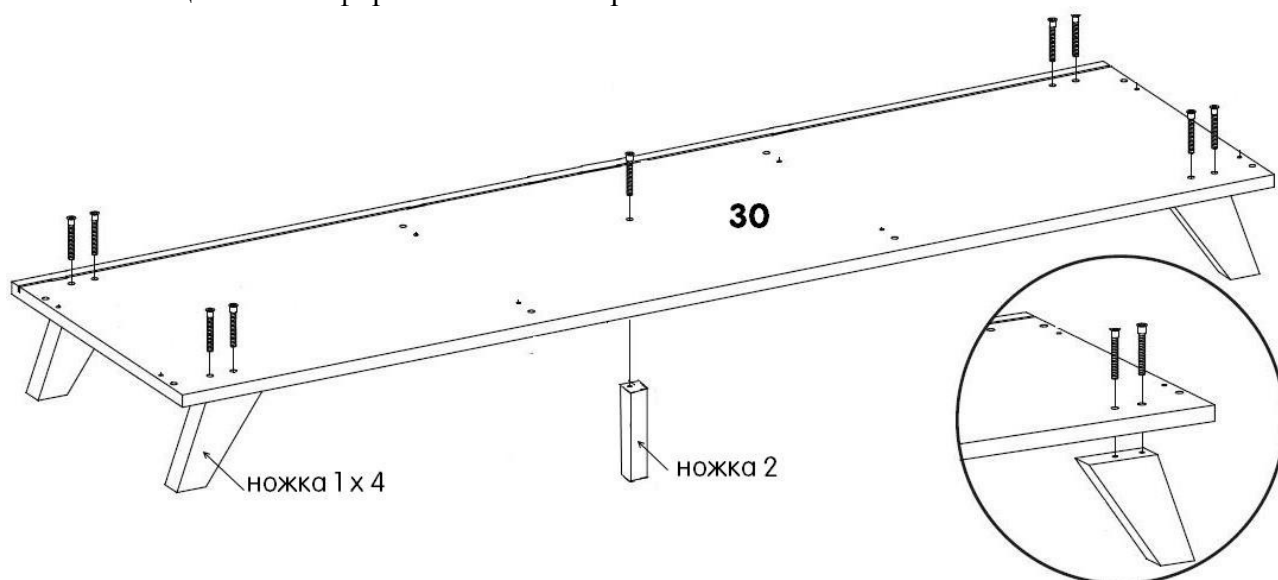
- на одной из перегородок закрепить монтажные планки петель Intermat 3,0 мм;
- в отверстия Ø15 мм вставить эксцентрики Rastex 15/16 таким образом, чтобы стрелка на эксцентрике была повернута в сторону кромки;
- в отверстия в кромках вставить шканты;
- в установленные муфты ввернуть дюбели эксцентриковых стяжек;
- вставить полкодержатели.



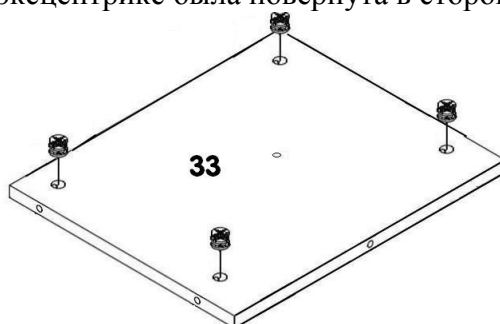
На верхнем щите **29** в установленные муфты эксцентриковых стяжек ввернуть дюбели.



На нижнем щите **30** конфирматами 7x50 закрепить ножки.



На стенке задней **33** в отверстия  $\text{Ø}15$  мм вставить эксцентрики Rastex 15/16 таким образом, чтобы стрелка на эксцентрике была повернута в сторону кромки.



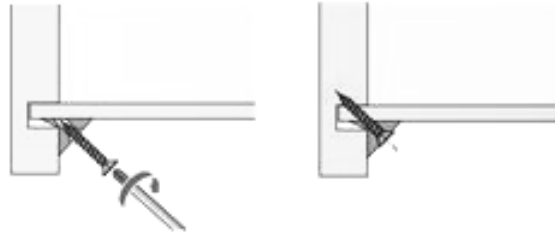
Установить стенку заднюю **33** между перегородками **34** и **35** так, чтобы дюбели стяжек вошли в предназначенные для них отверстия. Затянуть эксцентрики, повернув их на 180 градусов.

Закрепить стенки вертикальные **31**, **32**, перегородки **34**, **35** и стенку заднюю **33** к нижнему щиту **30** при помощи конфирматов и шкантов.

Установить верхний щит **29** так, чтобы дюбели стяжек вошли в предназначенные для них отверстия на деталях **31**, **32**, **33**, **34**. Затянуть эксцентрики, повернув их на 180 градусов.

Вставить заднюю стенку, заводя её в пазы. Вырезы задней стенки должны располагаться под крышкой.

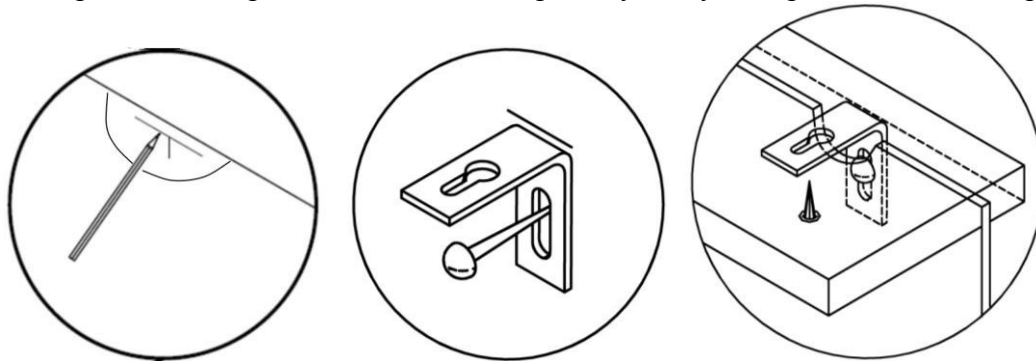
Собранный корпус проверить на прямоугольность, сравнивая диагонали (их длины должны быть равны). Прямоугольное положение корпуса зафиксировать, установив уголки мебельные с шурупом. К перегородкам задние стенки крепить шурупами 3,0x20.



На ножки наклеить войлочные подпятники.

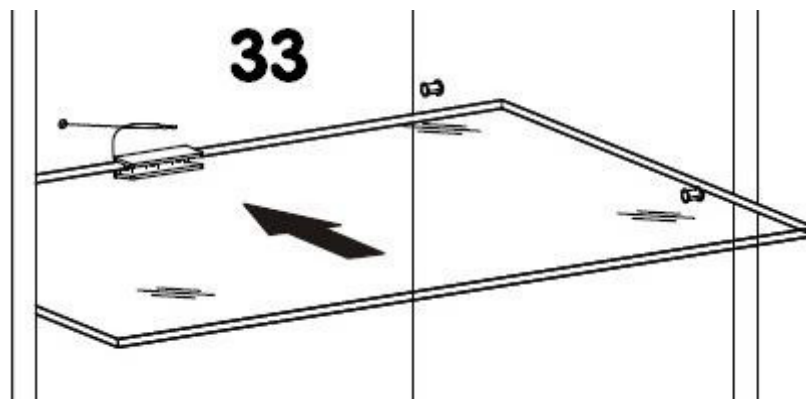
Во избежание опрокидывания рекомендуется закрепить изделие к стене. Для чего через вырезы в задней стенке сделать отметки на стене. Отодвинуть изделие, при помощи шурупов - навесов 5,5x50мм и дюбелей 8x40 закрепить на стене подвески № 349.

Пододвинуть тумбу так, чтобы подвески, пройдя через вырезы в задней стенке, оказались под крышкой. Закрепить подвески к верхнему щиту саморезами 4,2x13 с прессшайбой.

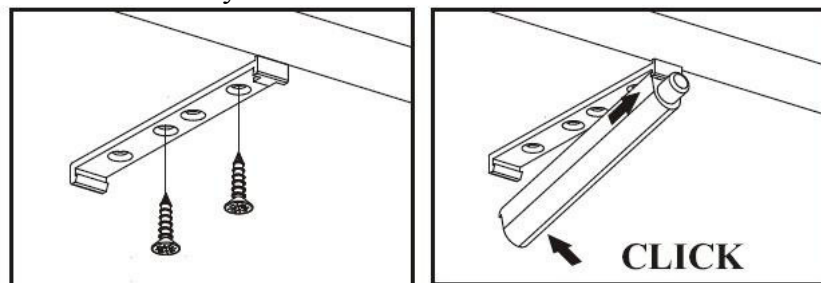


Предлагаемые дюбели предназначены для использования в стенах с полнотельными кирпичами, силикатными полнотельными кирпичами, бетоном или клинкерными кирпичами. Для крепления на стенах из другого материала следует использовать имеющиеся в продаже специальные крепежные элементы.

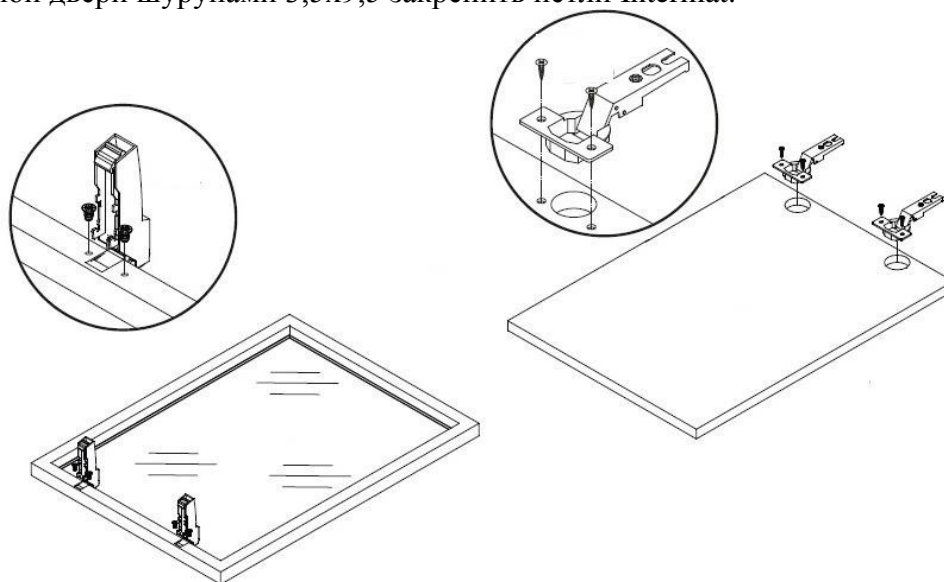
Провод от светильника пропустить через отверстие в стенке задней **33**. Установить светильник на заднюю кромку стеклянной полки. Установить полку на полкодержатели, прижать светильник задней стенке.



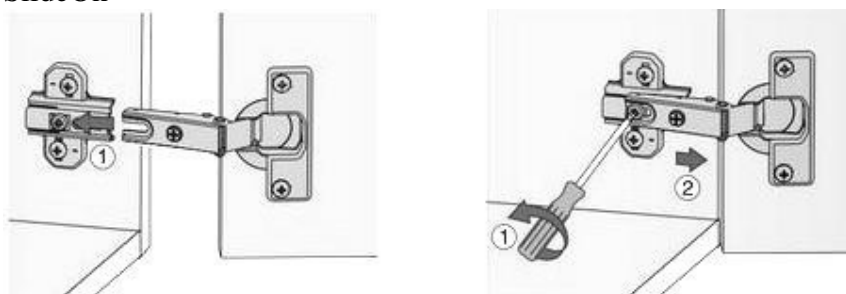
На верхнем щите по наколкам установить толкатели K-PUCH.



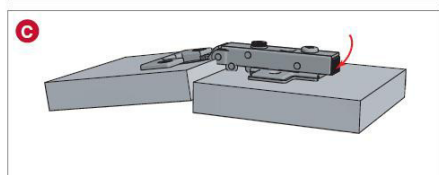
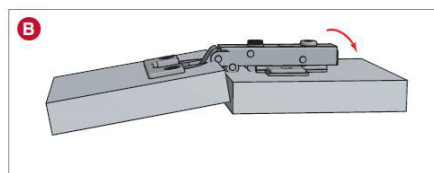
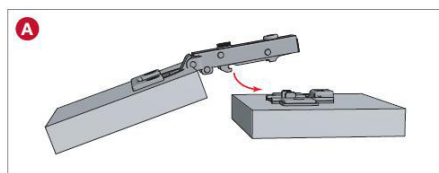
На щитовых дверях с помощью шурупов 3,5x13мм закрепить петли Slide-On.  
На рамочной двери шурупами 3,5x9,5 закрепить петли Intermat.



Установить и отрегулировать двери.  
SlideOn

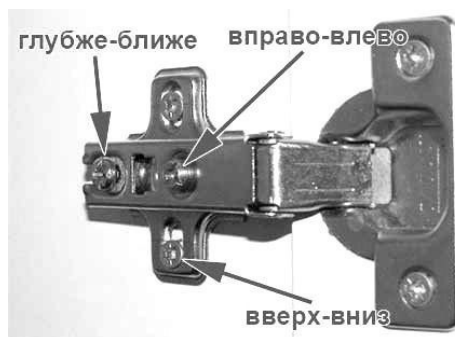


Intermat



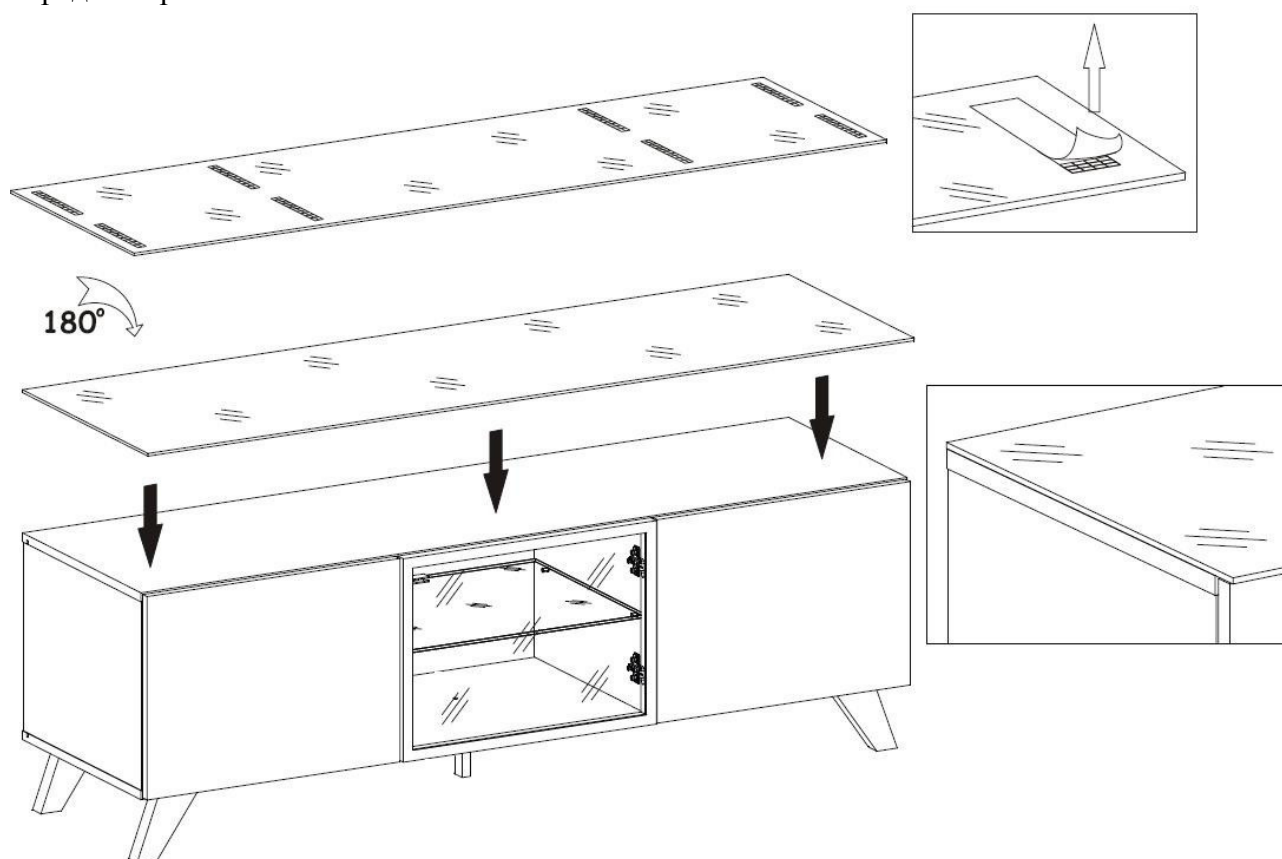
- A** Установка плеча петли на ответную планку
- B** Фиксация петли на ответной планке
- C** Снятие петли с ответной планки





Для корректной работы системы PUSH необходимо создать зазор между дверью и корпусом не менее 3мм.

Установить крышку на верхний щит. Противоосколочная пленка располагается вдоль передней кромки.



Закрывать все стяжки и неиспользуемые отверстия заглушками.

Тумба оснащена светодиодным светильником с проводом длиной 2,0 м, в комплекте с коннектором.

Провод светильника подключить к клеммной колодке блока питания. При необходимости воспользоваться удлинителем, входящим в комплект поставки. Блок питания в комплект поставки не входит, приобретается отдельно один на набор из изделий мебели. Рекомендуется блок питания с многоканальной распределительной колодкой.

#### ***Технические характеристики светодиодного светильника-клипсы***

Тип светодиода: 5050  
Напряжение питания, V: 12  
Количество светодиодов: 3 шт.  
Мощность светильника: 0,2 Вт  
Цветовая температура: 6000 К  
Размеры, мм: 66x15,5x9,5  
Степень защиты: IP20

#### ***Назначение***

Светодиодные светильники без влагозащитного покрытия, класс защиты IP20, предназначены для использования внутри помещений, с относительной влажностью воздуха не более 70%.

Диапазон рабочих температур: -20 ... + 30° С.

#### ***Общие указания***

При покупке светильника необходимо проверить отсутствие внешних повреждений, его комплектность и годность к работе.

При условии соблюдения правил эксплуатации срок службы светильников составляет не менее 2 лет.

#### ***Требования безопасности.***

1. Светодиоды в светильнике не могут быть заменены, В случае выхода из строя светодиодов, необходимо заменить весь светильник.
2. Прежде чем произвести монтаж (демонтаж) светильника, устранить неисправность или выполнить другие работы по уходу за светильником следует отключить светильник от электрической сети. Не тяните за шнур, чтобы вытащить вилку из розетки.
3. Запрещается использовать светильник в сырых и/или запыленных помещениях, в помещениях с повышенной температурой и влажностью, а также в помещениях с химически агрессивной воздушной средой.
4. Запрещается монтаж светильников на любых легкоплавких, легковоспламеняющихся и токопроводящих поверхностях. Светильник должен быть надежно закреплён, а контакты его хорошо заизолированы.
5. Удостоверьтесь, что напряжение на выходе из блока питания соответствует напряжению светодиодной ленты 12 В, мощность блока питания должна быть не менее

$$0,8 * W_t = \sum W_c$$

где  $W_t$  - мощность трансформатора, Вт

$\sum W_c$  – суммарная мощность подключаемых светильников, Вт

0,8 – коэффициент запаса мощности.

## Рекомендации по правилам эксплуатации и уходу за мебелью

Максимальная допустимая нагрузка при условии равномерного распределения веса:

на крышку – 40 кг

на нижний щит в каждом отделении – по 7 кг

на стеклянную полку – 3 кг

1. Мебель рекомендуется эксплуатировать в проветриваемом помещении с температурой воздуха не ниже +10<sup>0</sup>С и относительной влажностью воздуха 50-80%.
2. Мебель не следует устанавливать на неровном полу, близко к сырým и холодным стенам или источникам тепла.
3. В мебели, имеющей крепление болтами, винтами, шурупами, при ослаблении соединений необходимо периодически подвертывать гайки, винты, шурупы.
4. Мебель, перевозимую в условиях минусовой температуры, при установке в помещении следует протереть сухой, мягкой тканью как снаружи, так и внутри, во избежание образования белых пятен на поверхности лаковой пленки в результате образования конденсата.
5. Мебель должна быть защищена от прямого попадания солнечных лучей во избежание ухудшения внешнего вида.
6. На поверхности мебели не следует ставить горячие предметы.
7. Удаление пыли с поверхности мебели следует производить сухой мягкой тканью или специально предназначенными для этого салфетками.
8. Удаление пятен с поверхности мебели следует производить тампоном из мягкой ткани, смоченной в специальных составах для чистки и освежения мебели в соответствии с рекомендациями по их использованию.
9. Не допускается применение соды, порошков, паст, не предназначенных для ухода за мебелью, а также средств, содержащих абразивные материалы и агрессивные жидкости (кислоты, щелочи, масла) или их пары.
10. Чистящие средства, содержащие жир и воск, а также средства для полировки мебели оставляют на обрабатываемых поверхностях налет, поэтому их использование противопоказано.
11. Рекомендуется очищать любую часть мебели как можно скорее после того, как она испачкалась. Если Вы оставляете загрязнение на некоторое время, то заметно повышается опасность образования разводов, пятен и повреждений предметов мебели.
12. Перемещать изделие, необходимо приподняв его над полом за каркас. Не поднимайте за крышку – Вы можете её оторвать! Не двигайте по полу – Вы можете оторвать ножки.
13. Не ставьте на поверхность тяжелые, жесткие или острые предметы. Если это нужно сделать всегда используйте подставку или положите под них мягкую салфетку. Помните, что перемещая тяжелый предмет по поверхности можно случайно поцарапать столешницу, повредив при этом внешний вид.

### **Гарантии изготовителя**

Предприятие – изготовитель гарантирует покупателю сохранность всех качественных показателей, обусловленных ТР ТС 025/2012, при соблюдении правил сборки, установки и эксплуатации мебели. Предприятие-изготовитель оставляет за собой право изменения конструкции изделия.

За механические повреждения, возникшие во время транспортировки, сборки или хранения, предприятие – изготовитель ответственности не несет.

Претензии по качеству мебели должны направляться в магазин, где приобретена мебель, с приложением товарного чека. Претензии принимаются в течение гарантийного срока – 24 месяца со дня приобретения мебели.

Срок службы мебели – 10 лет.

По дефектам, возникшим из-за несоблюдения покупателем правил эксплуатации и ухода за мебелью, претензии не принимаются.

**ООО «ИНТЕРА»  
156008, г. Кострома,  
ул. Поселковая, д.33, лит. А1, пом.1**