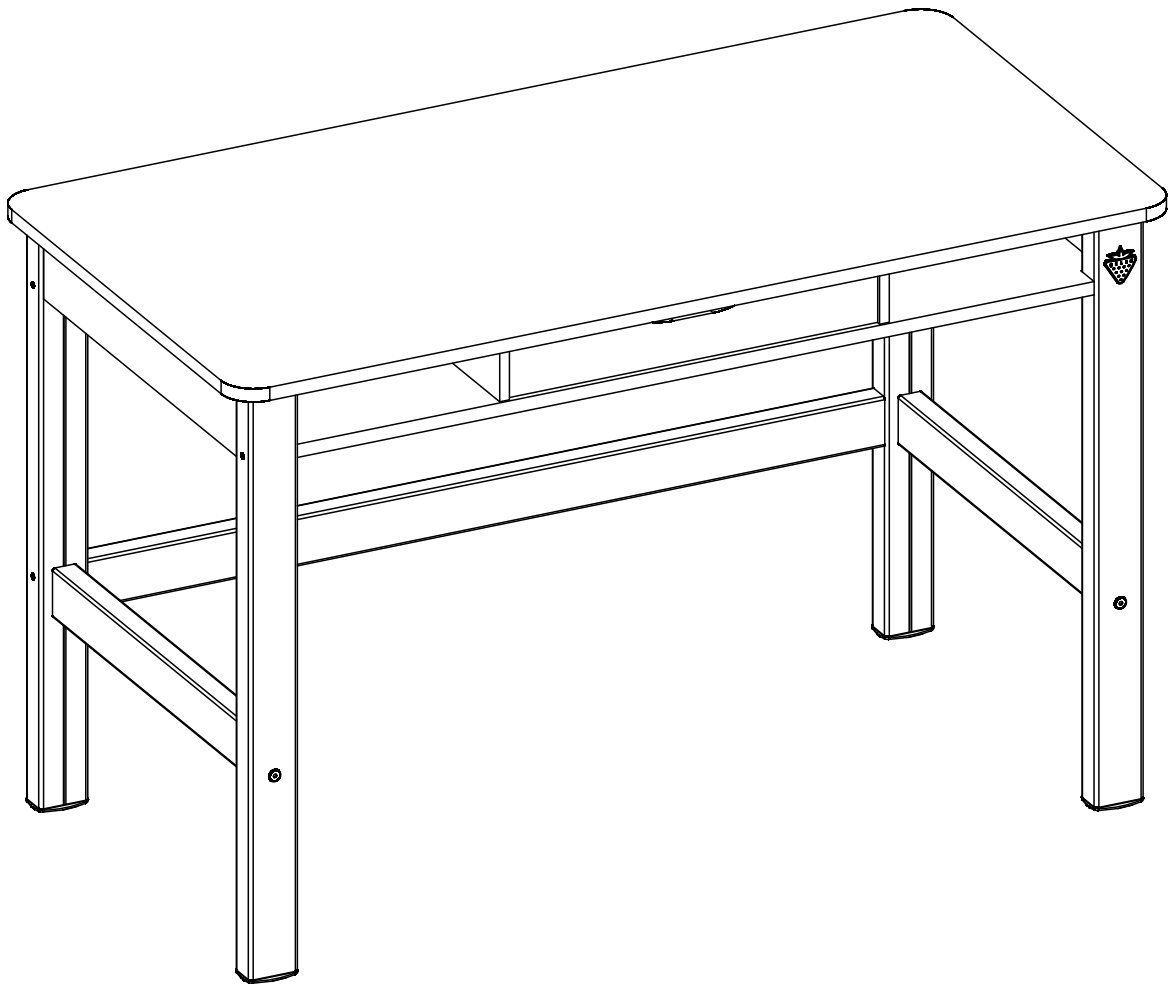
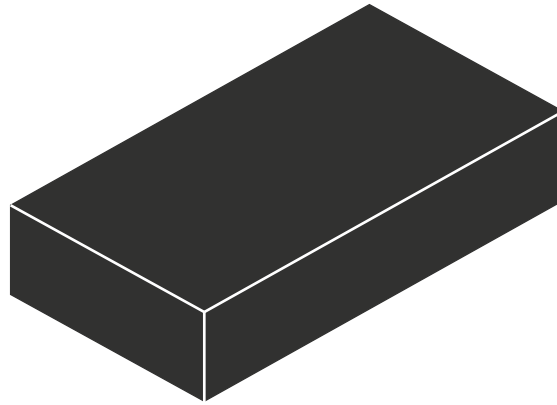
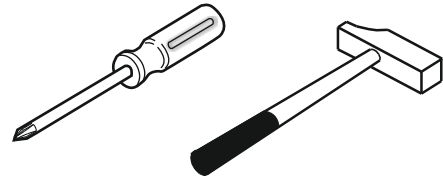
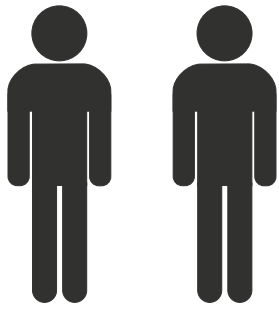
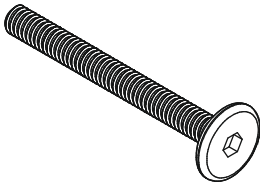


20.77.1102.00

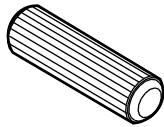




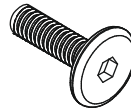
1 / 1



M6X55
13.03.01.039 x 6



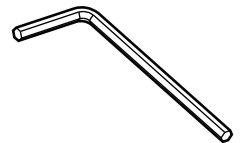
13.01.01.111 x 2



M6X30
13.03.01.029 x 4

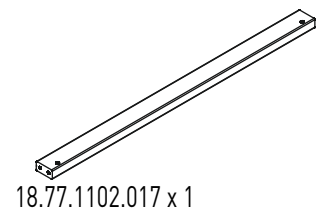
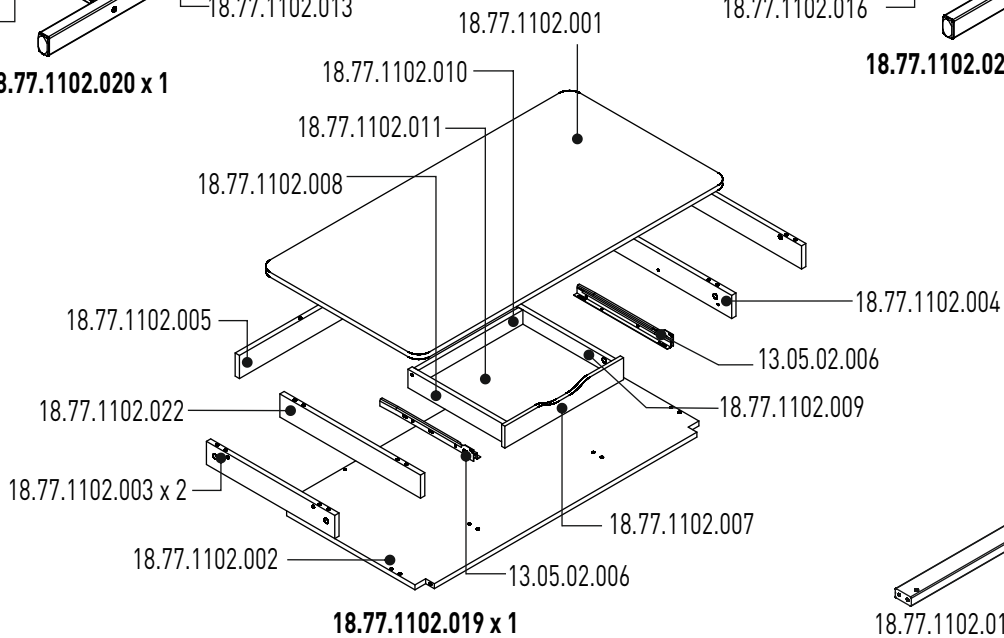
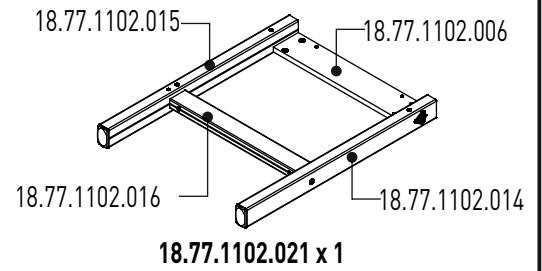
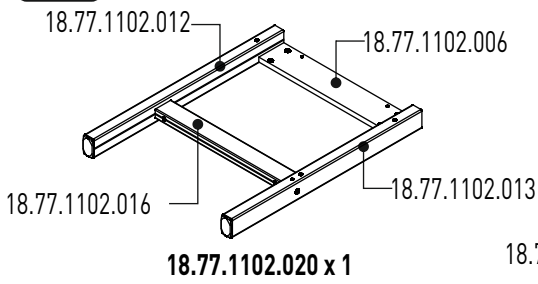


13.01.02.104 x 2

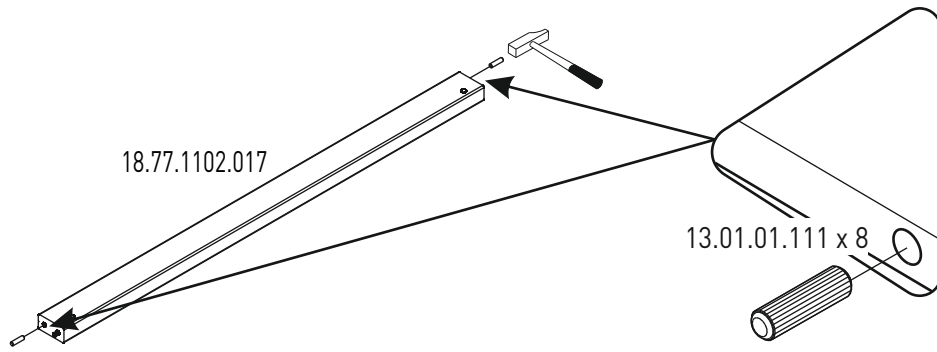


13.07.01.016 x 1

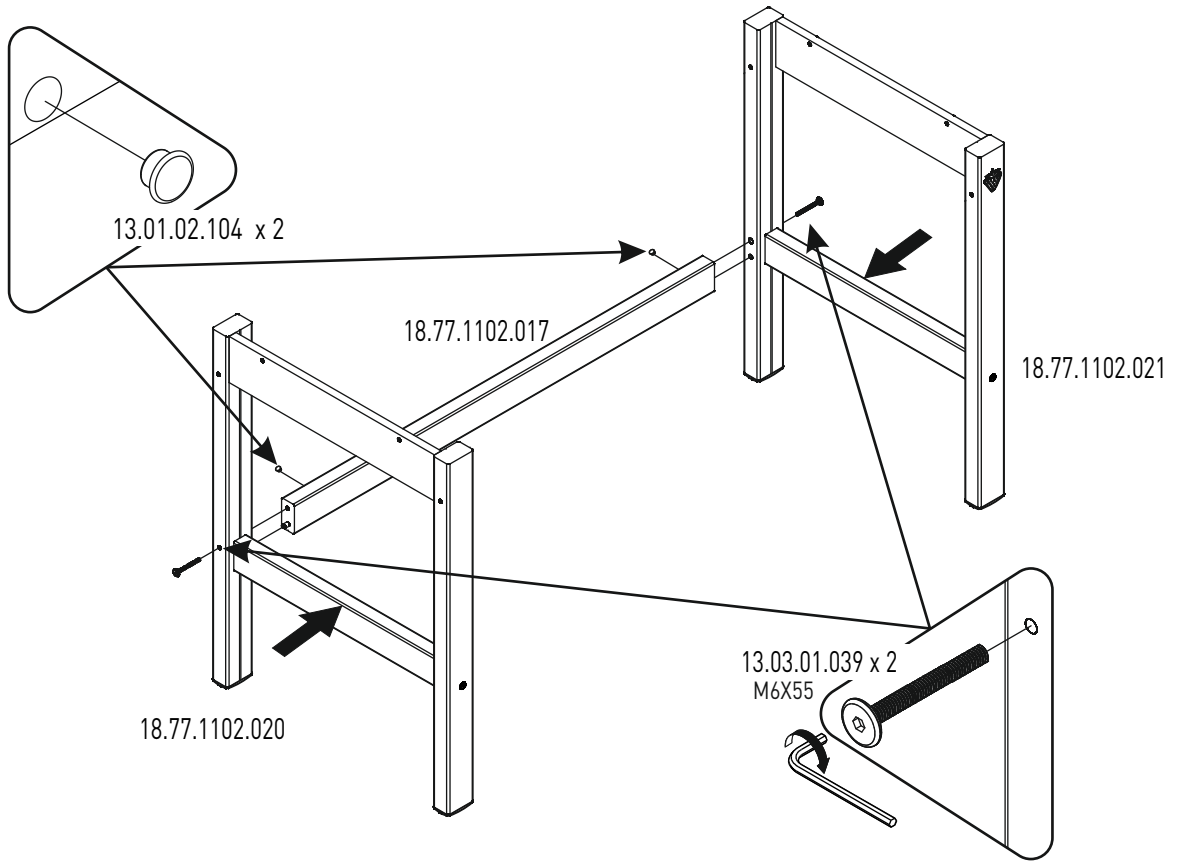
1 / 1



1



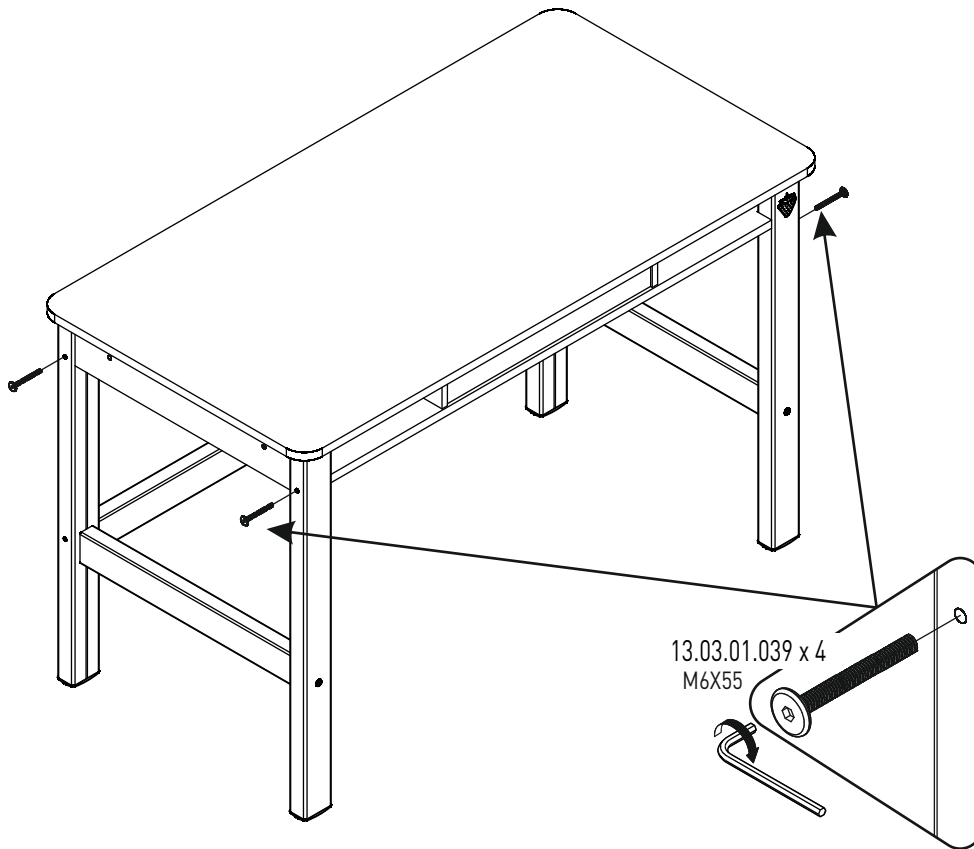
2



3



4



5

