

## Инструкция по уходу за мебелью и правила эксплуатации

Для поддержания надлежащего внешнего вида и долговечности мебели рекомендуется соблюдать следующие общие правила:

- Мебель должна храниться и эксплуатироваться в закрытых отапливаемых и вентилируемых помещениях при температуре не ниже  $+10^{\circ}\text{C}$  и не выше  $+40^{\circ}\text{C}$ , относительной влажностью воздуха от 65-85%.
- Расположение мебели ближе 1 м от отопительных приборов и других источников тепла, а также под прямыми солнечными лучами, вызывает ускоренное старение покрытия и деформацию мебельных щитов.
- Поверхность деталей мебели следует оберегать от попадания влаги во избежание разбухания каркасов, фасадов и столешницы, отклеивания кромок на боковых поверхностях.
- Следует оберегать поверхности мебели и ее конструктивные элементы от механических повреждений, которые могут быть вызваны воздействием твердых предметов, абразивных порошков, а также чрезмерными физическими нагрузками.
- Мебель необходимо устанавливать на ровные поверхности.
- Рекомендуется для чистки пользоваться мягкой тканью или замшей, смоченной и хорошо отжатой перед использованием. Всегда тщательно протирайте сухой тканью смоченные участки по окончании чистки. Поверхности изделий можно освежить, применяя специальные составы, которые имеются в хозяйственных магазинах. Не допускается применение соды, порошков и других материалов, не предназначенных для ухода за мебелью.
- Для предотвращения деформации двери в изделии должны быть закрыты. Не следует открывать дверь более чем на  $90^{\circ}$  - это приводит к поломке петель.
- В процессе эксплуатации мебели возможно ослабление крепежной фурнитуры, необходимо периодически подтягивать все изделия металлофурнитуры, осуществляющие крепеж и регулировку узлов, обеспечивающие открывание и трансформацию подвижных элементов.
- Помните, что сохранность и долговечность мебели зависит не только от ее конструкции и качества материалов, но и от правильной эксплуатации и ухода за ней.

### Общие технические указания по сборке.

Для удобства транспортировки и предохранения от повреждений мебель поставляется в разобранном виде в индивидуальной упаковке. Сборку рекомендуется производить с помощью специалиста, так как неправильная сборка может привести к опрокидыванию мебели, что может повлечь за собой ущерб или телесные повреждения. Не приступайте к сборке, не ознакомившись с инструкцией! Проверьте комплектность каждой упаковки, согласно комплектной ведомости.

**При обнаружении дефектов или некомплектности к сборке не приступать. Обратитесь к продавцу.**

**Внимание!** Перед сборкой нужно проверить наличие всей фурнитуры.

Во избежание перекосов и повреждений, а также загрязнения мебели, сборку производить на ровном полу, покрытом тканью или бумагой. Необходимо соблюдать осторожность, чтобы не повредить поверхности деталей. В сборке сложных и больших изделий желательно участие двух человек. Перед началом сборки необходимо определить расположение деталей в изделии в соответствии со схемами сборки и инструкцией.

**Упаковку с этикеткой сохранять до конца сборки.**



ООО «ТП «Эра»  
Россия, 355035, Ставропольский край,  
г. Ставрополь, ул. Заводская, 5, офис 14  
тел.: 8-800-700-71-84,  
8(8652) 280-500  
e-mail: 982509@mail.ru  
www.era-mebel.com

## Набор мебели для спальни «Илона» - кровать 1,8



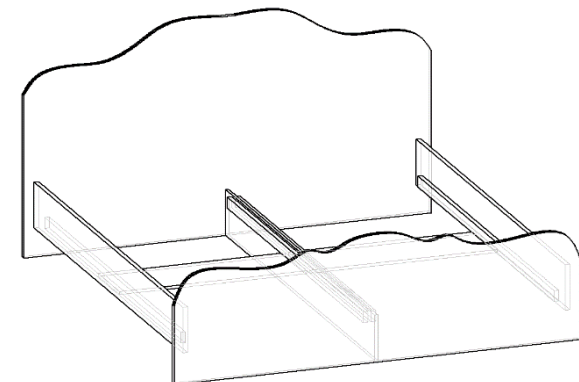
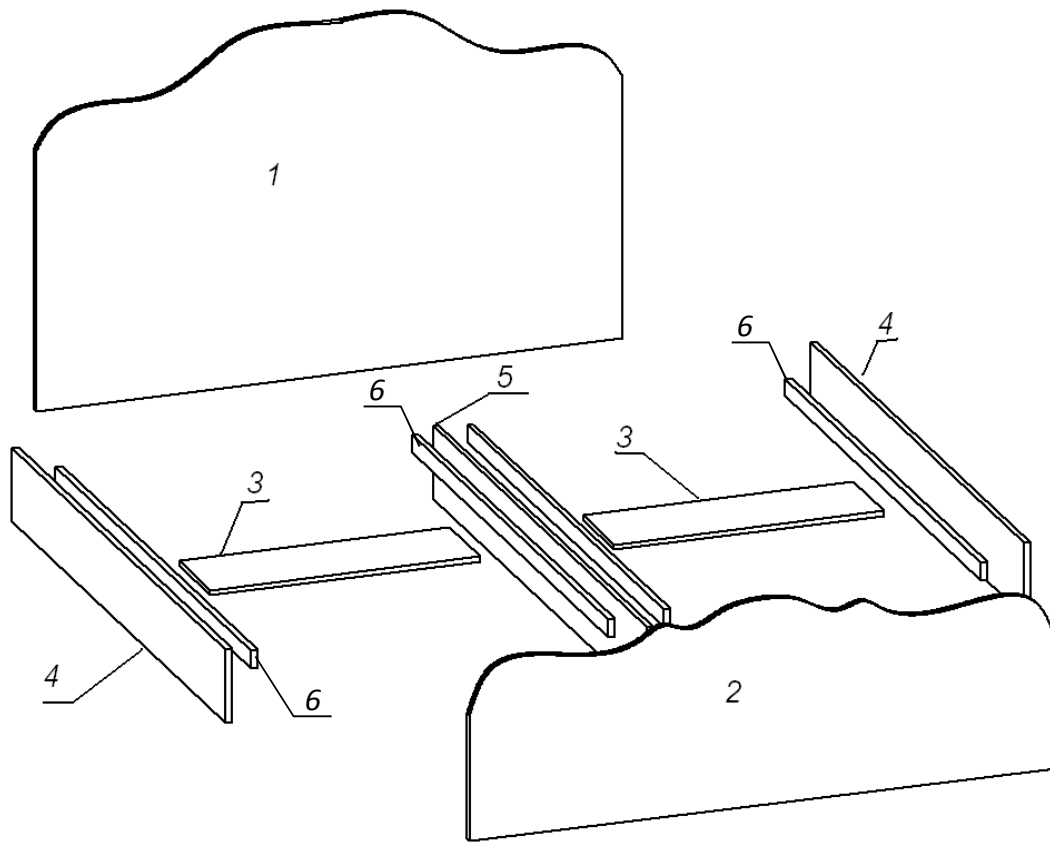
### Паспорт и схема сборки

Ввиду усовершенствования технологии, изменения конструкции и узлов или поступления новых материалов, возможны некоторые отклонения от данной конструкции и комплектности, не влияющие на качество изделия.

# Спальня «Илона»

## Схема сборки кровати 1,8

Габаритные размеры: 2160 x 2100 x 1250 мм.



№ дет.	Наименование деталей	Размер, мм.	Кол-во, шт.
1	Спинка большая	2100x1250x80	1
2	Спинка малая	2100x500x80	1
3	Царга соединительная	900x290x16	2
4	Царга боковая	2005x230x22	2
5	Царга средняя	2021x240x16	1
6	Брус опорный	1820x60x22	4
<b>Сборочная фурнитура</b>			
7	Стяжка кроватная		8
8	Стяжка эксцентриковая		10
9	Евровинт		2
10	Ключ для евровинта		1
11	Шкант		12
12	Болт	6x70	5
13	Болт	8x35	10
14	Гайка	M6	5
15	Шайба	D6	5
16	Шайба	D8	10
17	Саморез	3,5x25	12