



Обстановочка!

WWW.OGOGO.RU

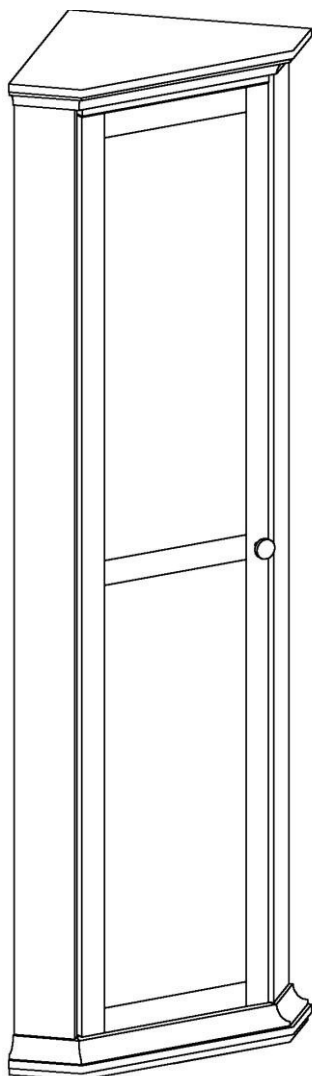


ООО «ИНТЕРА»

Инструкция
по сборке и эксплуатации изделий мебели

Набор мебели «РЕЙНА»

Шкаф угловой Рей-ШУ



К сведению покупателя

Сборку и установку изделия рекомендуется доверить специалистам, обладающим достаточными знаниями и навыками.

Для удобства транспортировки и предохранения от повреждений мебель поставляют в разобранном виде. На каждом пакете имеется маркировка с указанием названия изделия, перечень входящих в данный пакет деталей, их размеры и количество, а также номера этих деталей, которые соответствуют номерам в комплекточной ведомости и на схемах сборки. Для крепления фурнитуры на деталях имеются отверстия и наколки.

Правила сборки

Сборку следует производить на ровном полу, покрытом тканью или бумагой во избежание повреждения кромок и загрязнения мебели. Сборку корпуса рекомендуется производить в горизонтальном положении, устанавливая детали лицевыми кромками вниз. Необходимо соблюдать осторожность, чтобы не повредить лакированные поверхности, в сборке крупногабаритных изделий должны участвовать не менее 2-х человек. Детали при сборке необходимо закреплять прочно, не допуская их качания. Для сборки потребуется прямоугольный треугольник или шнур длиной 2-3 метра, молоток и отвертка.

Подготовка к сборке

Проверить комплектность каждого пакета по имеющейся на них маркировке.
ВНИМАНИЕ! Не рекомендуется одновременно вынимать детали из всех пакетов во избежание их смешивания.

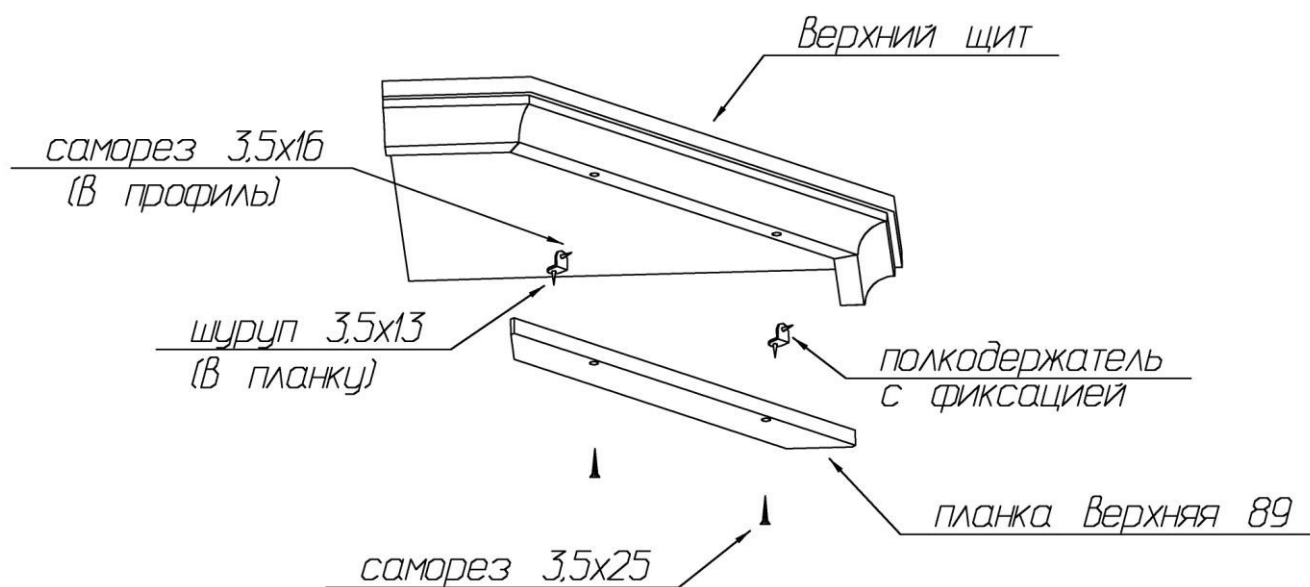
Проверить наличие фурнитуры и метизов, при необходимости протереть их.
ВНИМАНИЕ! Перед началом сборки необходимо **внимательно изучить инструкцию** и определить расположение деталей в изделии в соответствии со схемами сборки.

Установка фурнитуры

1. В боковые стенки (84), (85), горизонтальный щит (87), стенку жесткости (86) в имеющиеся отверстия установить эксцентрики, таким образом, чтобы стрелка была повернута в сторону отверстия в торце.
В установленные муфты эксцентриковых стяжек на боковых стенках (84), (85), верхнем щите (83) ввернуть дюбели DU 644 (с мелкой резьбой под муфту) (рис.1).
В отверстия в профильных деталях верхнего щита (83) и нижнего щита (82) установить дюбели DU 232 (самонарезные, с крупной резьбой).
2. Установить монтажные планки петель на боковую стенку (84) или (85) с помощью комплектных винтов (в зависимости от направления открывания двери).
3. Установить полкодержатели в отверстия на стенке жесткости (86) и боковых стенок (84) и (85).
4. На внутренней стороне двери в гнезда установить чашки петель и закрепить их шурупами 3,5x13мм.
5. Установить опоры в отверстия на нижнем щите (82).

Порядок сборки

1. Установить полкодержатели с фиксацией (уголки) на верхнюю планку (89) с помощью шурупов 3,5x13мм. Присоединить верхнюю планку к профилю верхнего щита саморезами 3,5x25мм. Закрепить полкодержатели с фиксацией (уголки) к верхнему профилю с помощью саморезов 3,5x16мм.



2. Присоединить к стенке жесткости (86) боковую стенку правую (85) так, чтобы дюбели вошли в предназначенные для них отверстия. Затянуть эксцентрики, повернув их на 180 градусов. Аналогичным образом присоединить горизонтальный щит (87) к боковой стенке правой (85). Закрепить горизонтальный щит (87) к стенке жесткости (86) с помощью конфирмат-винтов 7x50мм. Присоединить боковую стенку левую (84) к горизонтальному щиту (87) с помощью эксцентриковых стяжек. Затянуть эксцентрики, повернув их на 180 градусов.

К боковым стенкам присоединить нижний щит (82) с помощью эксцентриковых стяжек. Закрепить нижний щит (82) к стенке жесткости (86) конфирмат-винтами 7x70мм.

Установить задние стенки так, чтобы они вошли в паз боковой стенки левой (84) и нижнего щита (см. рис. 3).

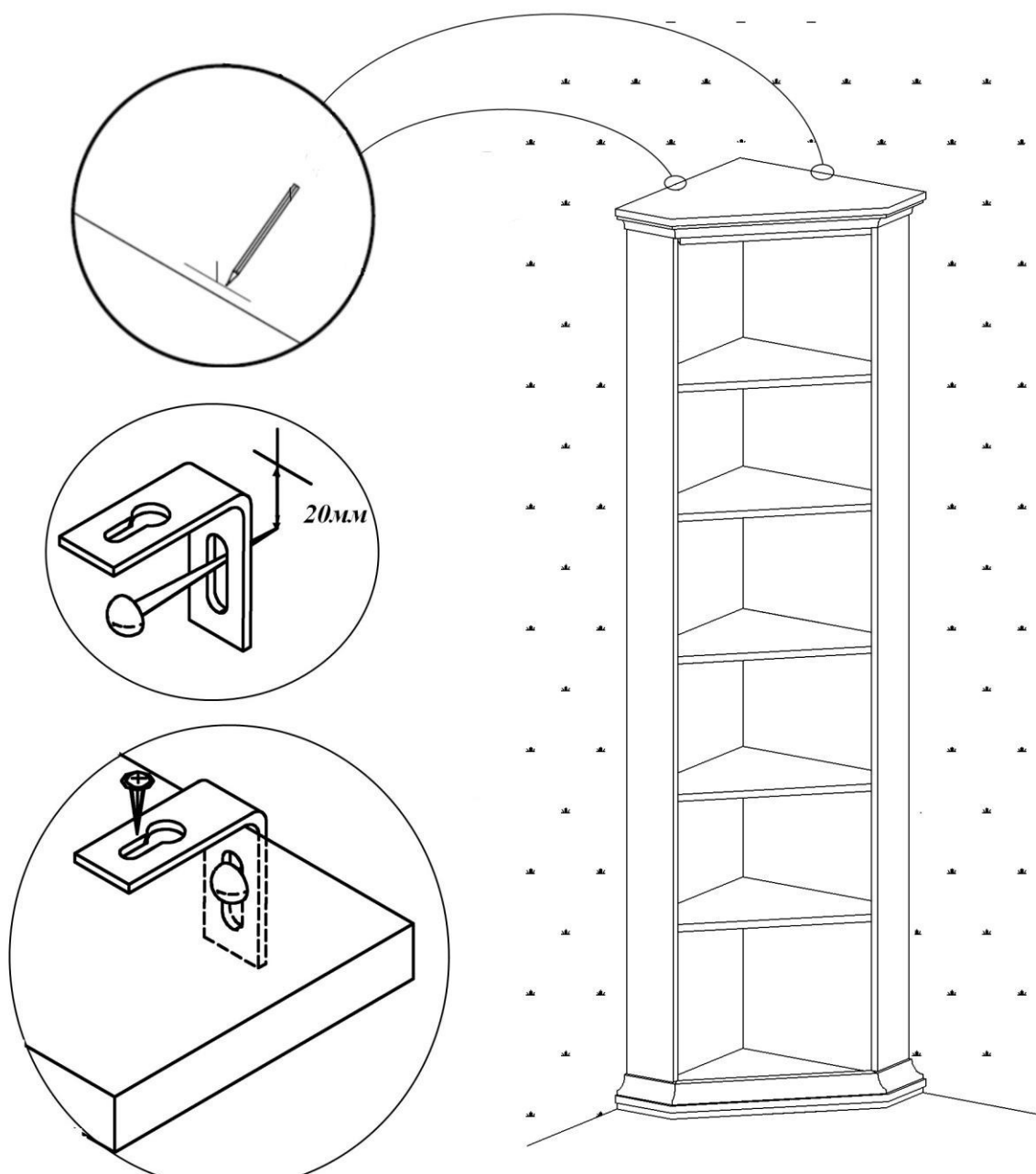
Присоединить верхний щит (83) к боковым стенкам и стенке жесткости с помощью эксцентриковых стяжек. Задние стенки при этом должны войти в паз верхнего щита. Затянуть эксцентрики, повернув их на 180 градусов (см. схему сборки).

3. Собранный корпус проверить на прямоугольность, сравнивая диагонали (их длины должны быть равны). Закрепить задние стенки в месте стыка с помощью шурупов 3x20мм и скрепок (рис.2 и рис.3). Установить мебельные уголки, закрепив их комплектными шурупами (рис.3).

4. Перед навеской двери необходимо установить корпус шкафа на предназначенное место и закрепить его к стене.

ВАЖНО Шкаф необходимо фиксировать против опрокидывания с помощью двух подвесок и саморезов 4,2x13 с пресс-шайбой.

Так как материалы стен различаются, шурупы для фиксации на стене не прилагаются. Для выбора подходящих крепёжных средств обратитесь в местный специализированный магазин.



5. Навесить и отрегулировать дверь (см. схему регулировки двери).

6. Регулировка высоты опор осуществляется через отверстия в нижнем щите любым из трех инструментов: отвертка шлиц/крест или шестигранный ключ 6мм (рис.4).

7. Установить ручку на дверь с помощью винта М4х25.

8. Установить полки. Установить самоклеющийся демпфер (амортизирующий элемент) на кромку горизонтального щита (87) со стороны ручки. Закрыть видимые стяжки заглушками.

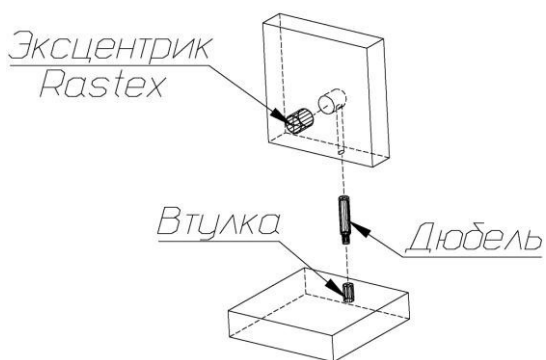


Рис. 1

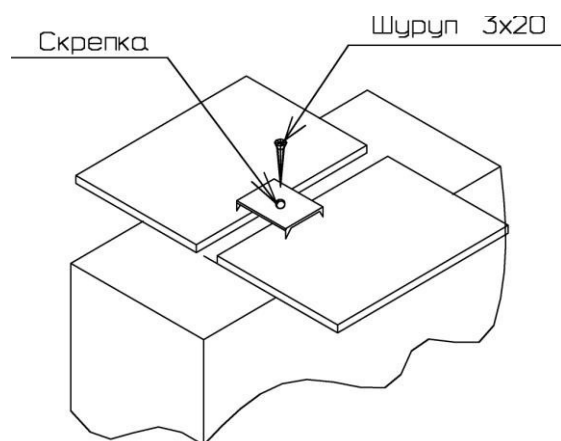


Рис. 2

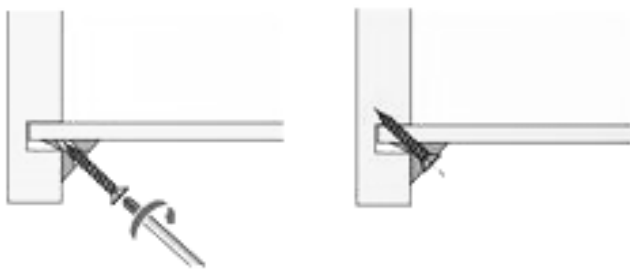


Рис. 3

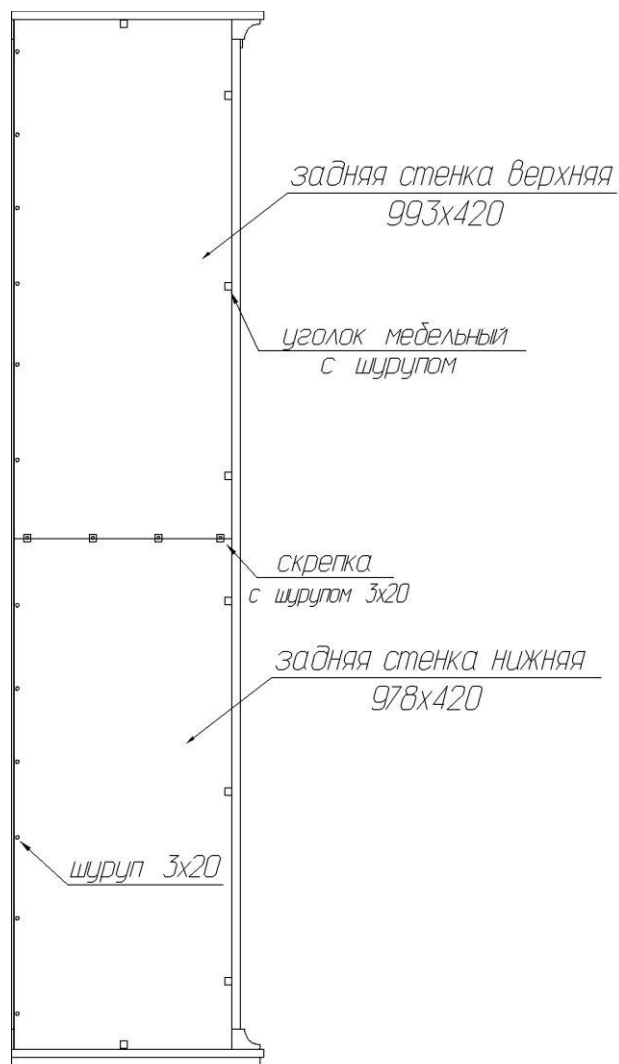
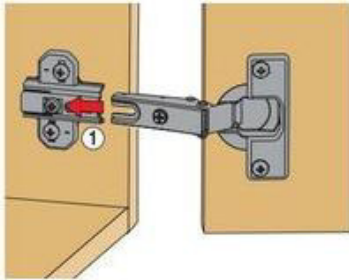


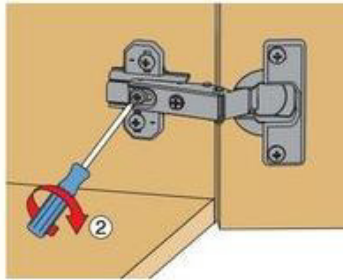
Рис. 4

Установка и регулировка двери

Монтаж

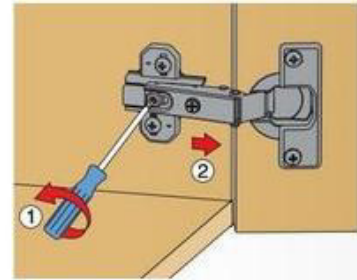


Боковая часть петли шлицем вводится под предварительно смонтированный винт монтажной планки и задвигается от себя.



По завершении регулировки глубины двери затягивается винт.

Демонтаж

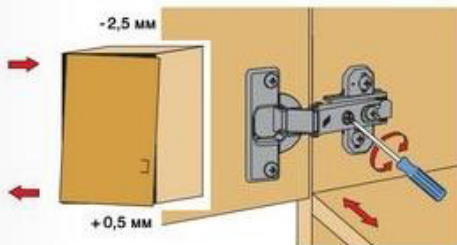


Демонтаж осуществляется в обратном порядке.

Регулировка

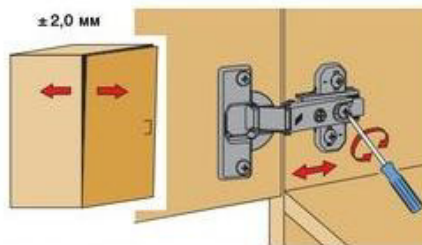
Петли Hettich Slide-on обеспечивают трехмерное регулирование для точной установки двери по высоте, по наложению и по глубине.

Регулировка наложения



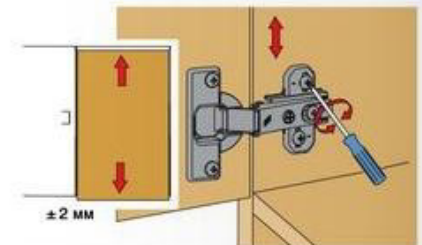
Винт повернуть вправо: наложение уменьшается (-).
Винт повернуть влево: наложение увеличивается (+).

Регулировка глубины



Ослабить крепежный винт и отрегулировать расстояние между дверью и боковиной шкафа. Затем снова затянуть крепежный винт.

Регулировка высоты

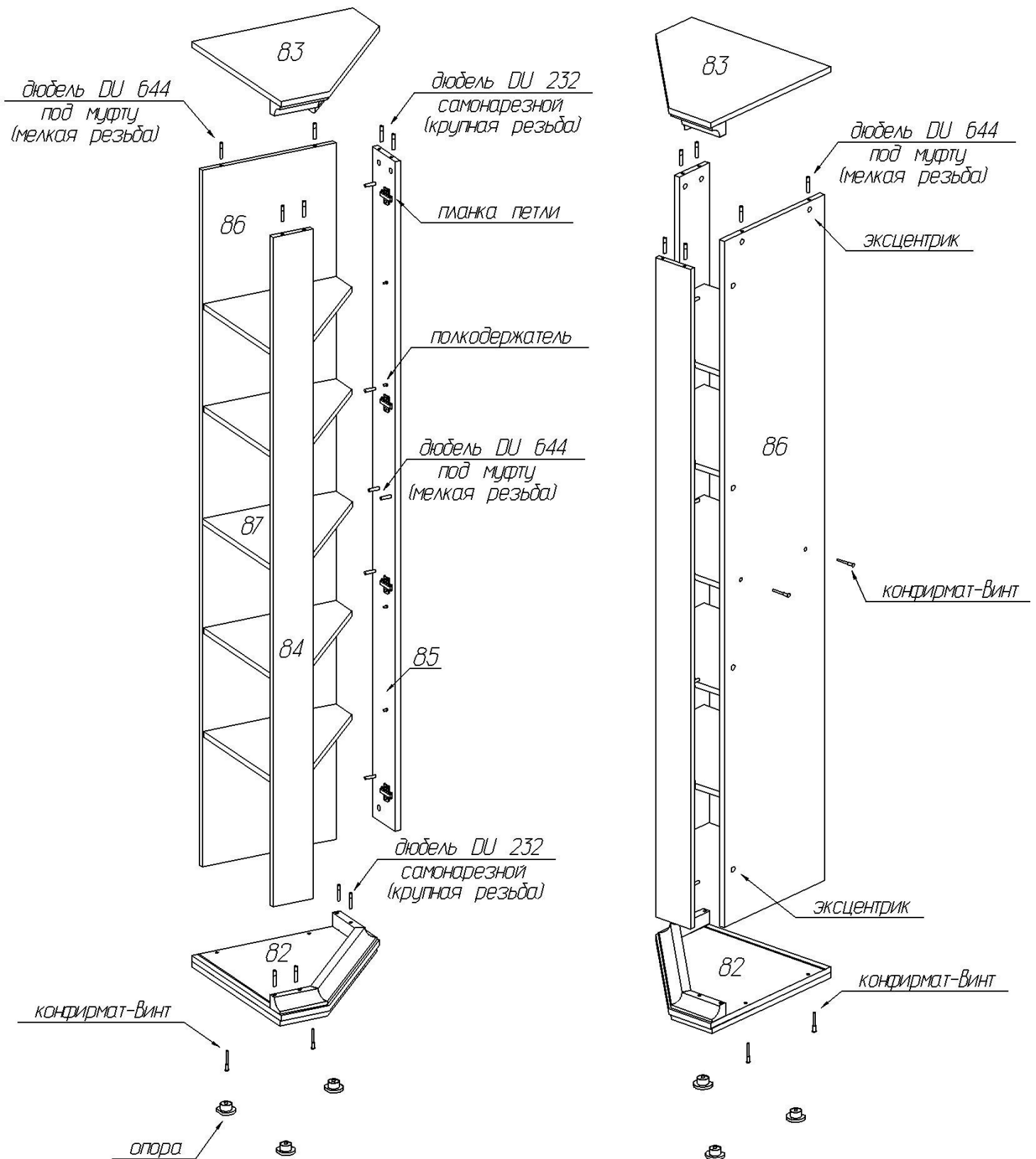


Слегка ослабить крепежные винты монтажной планки, выверить по высоте позицию двери. Затем крепежные винты снова затянуть.

Схема сборки шкафа углового Рей-ШУ

Вид слева

Вид справа



Комплектовочная ведомость деталей шкафа углового Рей-ШУ

№	Наименование	Размеры			Кол., шт
		А, мм	В, мм	Т, мм	
82	Нижний щит	478	478	70	1
83	Верхний щит	478	478	54	1
84	Боковая стенка левая	1880	120	16	1
85	Боковая стенка правая	1880	120	16	1
86	Стенка жесткости	1956	398	16	1
87	Горизонтальный щит	398	398	16	1
89	Планка верхняя	444	50	16	1
	Полка	394	394	16	4
	Задняя стенка нижняя	978	420	3,2	1
	Задняя стенка верхняя	993	420	3,2	1

Комплектовочная ведомость фурнитуры шкафа углового Рей-ШУ

№	Номенклатура	Количество
1	Винт 4x25 впотай оц, шт	1
2	Дюбель DU 232 ввинчиваемый шт	8
3	Дюбель DU 644 под муфту шт	10
4	Заглушка -самоклеяка d=14 мм шт	5
5	Заглушка -самоклеяка d=18 мм шт	21
6	Конфирмат-винт 7x50 шт	2
7	Конфирмат-винт 7x70 шт	2
8	Конфирмат-ключ 4 Z шт	1
9	Опора регулируемая LEVELLER шт	3
10	Петля Intermat 9936-T42-W45-K-17 для вкладных шт	4
11	Планка монтаж. для петли Intermat дист. 0мм шт	4
12	Подвески № 349 шт	2
13	Полкодержатели никелир, в рубаш, шт	16
14	Полкодержатель с фиксацией AL02 Permo шт	2
15	Ручка -кнопка (Георг-2) шт	1
16	Саморез 3,5x16 впотай оцинк. шт	2
17	Саморез 3,5x25 крупная резьба оксидированный шт	3
18	Саморез 4,2x13 с прессшайбой шт	2
19	Скрепка заднего полка шт	4
20	Уголок мебельный с шурупом шт	8
21	Шурупы 3,0x20 впотай оц ГОСТ 1145-80 шт	16
22	Шурупы 3,5x13 впотай оц ГОСТ 1145-80 шт	10
23	Эксцентрик Rastex 15/16 шт	18
24	Элемент амортизирующий 7,9x2,2мм шт	1

Рекомендации по правилам эксплуатации и уходу за мебелью

1. Мебель рекомендуется эксплуатировать в проветриваемых помещениях с температурой воздуха не ниже +10°C и относительной влажностью воздуха 50-80%
2. Мебель не следует устанавливать на неровном полу, близко к сырым и холодным стенам или источникам тепла.
3. В мебели, имеющей крепление болтами, винтами, шурупами, при ослаблении соединений необходимо периодически подвертывать гайки, винты, шурупы.
4. Для предотвращения покособленности двери следует держать закрытыми.
5. Мебель перевозимую в условиях минусовой температуры, при установке в помещении следует протереть сухой, мягкой тканью как снаружи. Так и внутри, во избежание образования белых пятен на поверхности лаковой пленки в результате образование конденсата.
6. Мебель должна быть защищена от прямого попадания солнечных лучей во избежание ухудшения внешнего вида.
7. На поверхность мебели не следует ставить горячие предметы.
8. Удаление пыли с поверхности мебели следует производить сухой мягкой тканью или специально предназначенными для этого салфетками.
9. Удаление пятен с поверхности мебели следует производить тампоном из мягкой ткани, смоченной в специальных составах для чистки и освежения мебели в соответствии с рекомендациями по их использованию.
10. Для удаления загрязнения с зеркал и стекол рекомендуется применять предназначенные для этой цели жидкости.
11. Не применяйте для чистки фурнитуры чистящие средства, а только протирайте ее мягкой тканью.
12. Максимальная нагрузка на полку не должна превышать 10кг.

Гарантии изготовителя

Предприятие-изготовитель гарантирует покупателю сохранность всех качественных показателей, обусловленных ТР ТС 025/2012, при соблюдении правил сборки, установки и эксплуатации мебели. И оставляет за собой право изменения конструкции изделия.

За механические повреждения, возникшие во время транспортировки, сборки или хранения, предприятие-изготовитель ответственности не несет.

Претензии по качеству мебели должны направляться в магазин, где приобретена мебель, с приложением товарного чека. Претензии принимаются в течение гарантийного срока-24 месяца со дня приобретения мебели.

Срок службы мебели 10 лет.

По дефектам, возникшим из-за несоблюдения покупателем правил эксплуатации и ухода за мебелью, претензии не принимаются.

**ООО «ИНТЕРА»
156008, г. Кострома,
ул. Поселковая, д.33, лит. А1, пом.1**