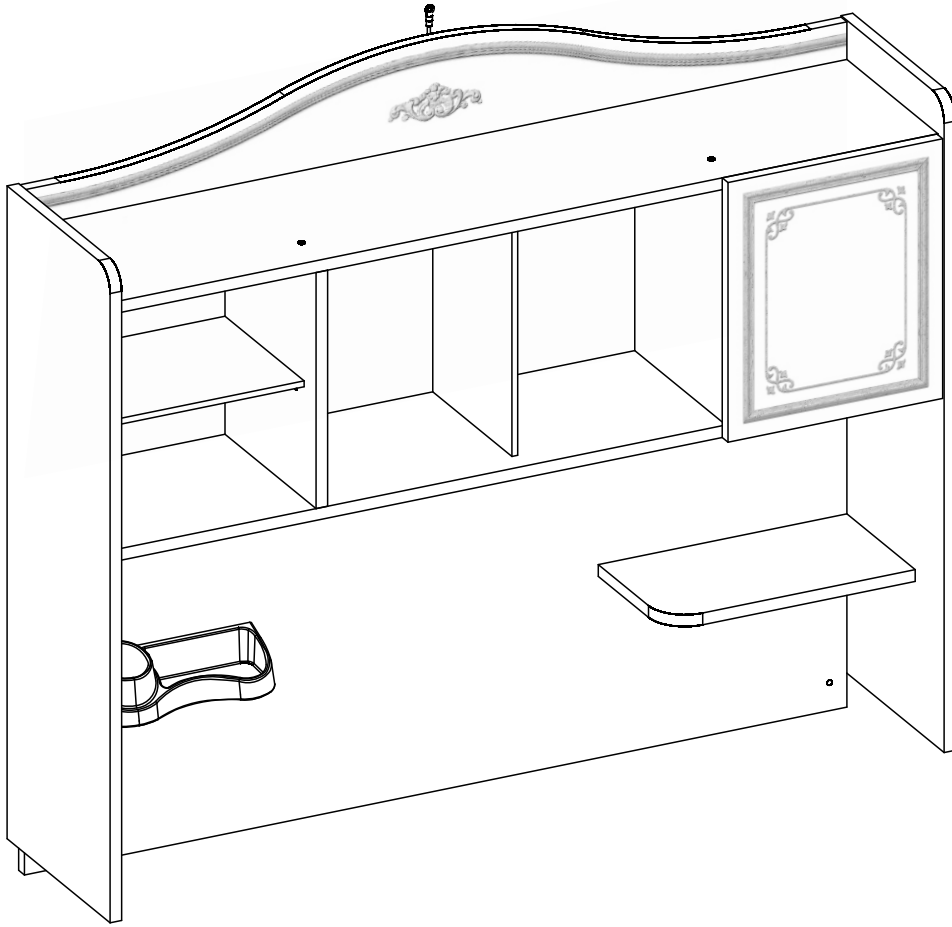
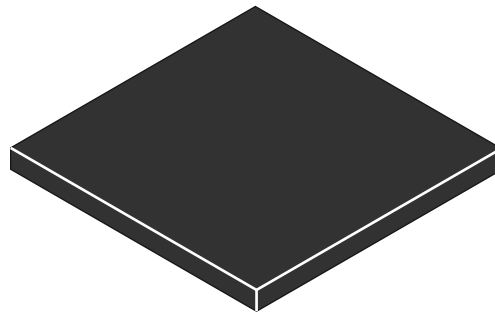
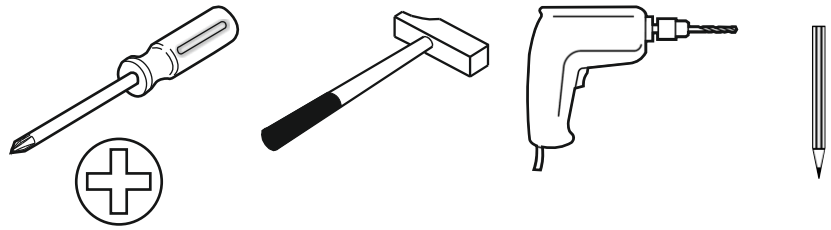
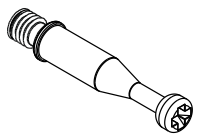


20.75.1102.00





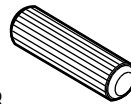
1 / 1



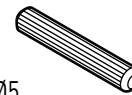
13.07.01.108 x 16



13.07.01.110 x 16



Ø8
13.01.01.111 x 27



Ø5
13.01.01.110 x 4



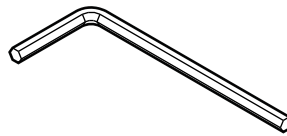
M4X16
13.02.01.004 x 4



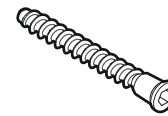
13.03.01.010 x 2



13.07.01.102 x 8



13.07.01.016 x 1



13.02.01.019 x 11



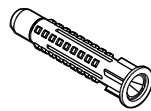
13.01.01.107 x 11



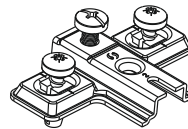
13.07.01.076 x 1



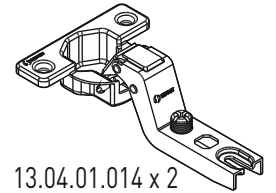
13.01.01.045 x 16



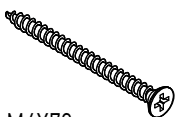
13.01.01.175 x 1



13.04.01.046 x 2



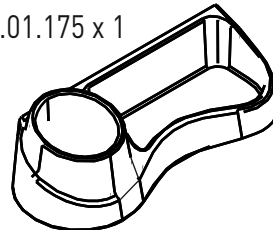
13.04.01.014 x 2



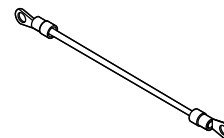
M4X70
13.02.01.011 x 1



M6x13
13.03.01.021 x 1

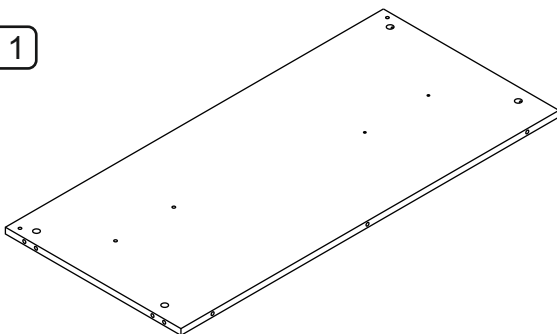


13.01.01.655 x 1

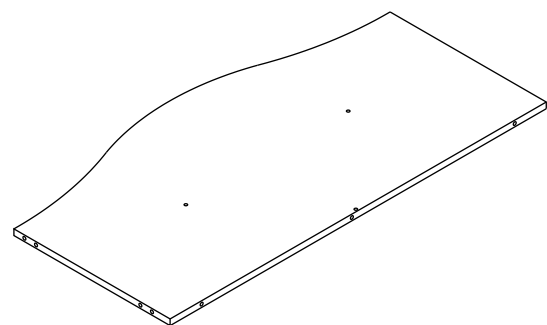


13.07.01.135 x 1

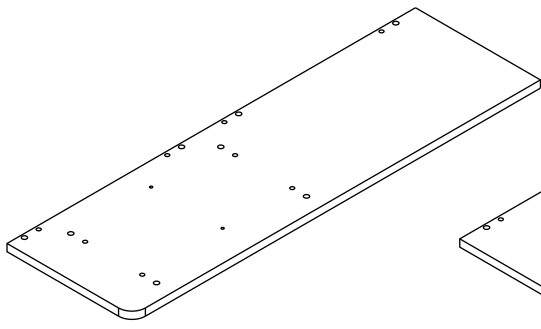
1 / 1



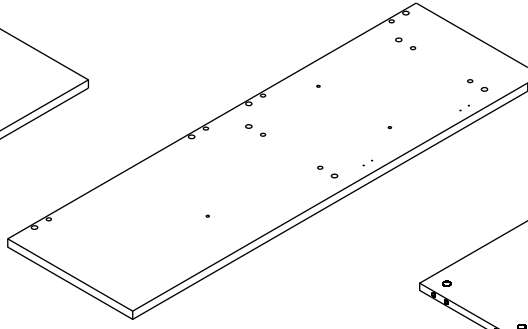
18.75.1102.003 x 1



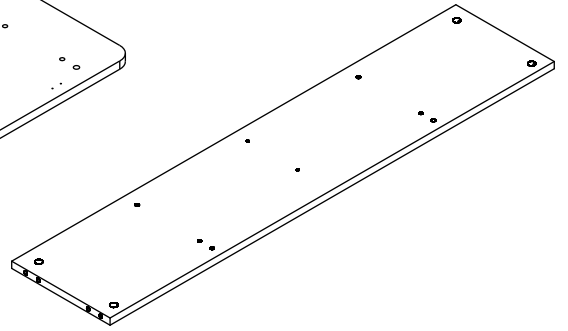
18.75.1102.005 x 1



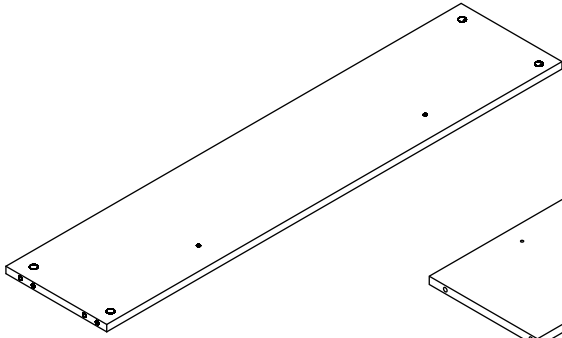
18.75.1102.001 x 1



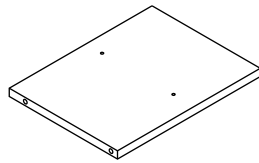
18.75.1102.002 x 1



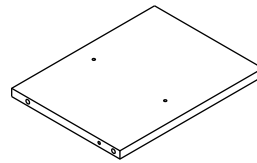
18.75.1102.007 x 1



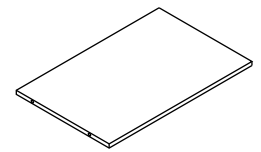
18.75.1102.006 x 1



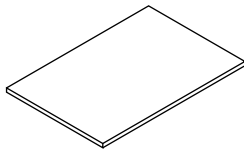
18.75.1102.008 x 1



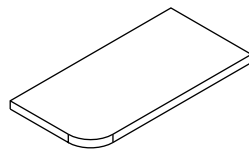
18.75.1102.009 x 1



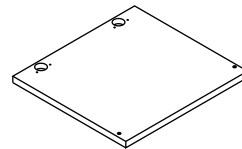
18.75.1102.010 x 1



18.75.1102.011 x 2

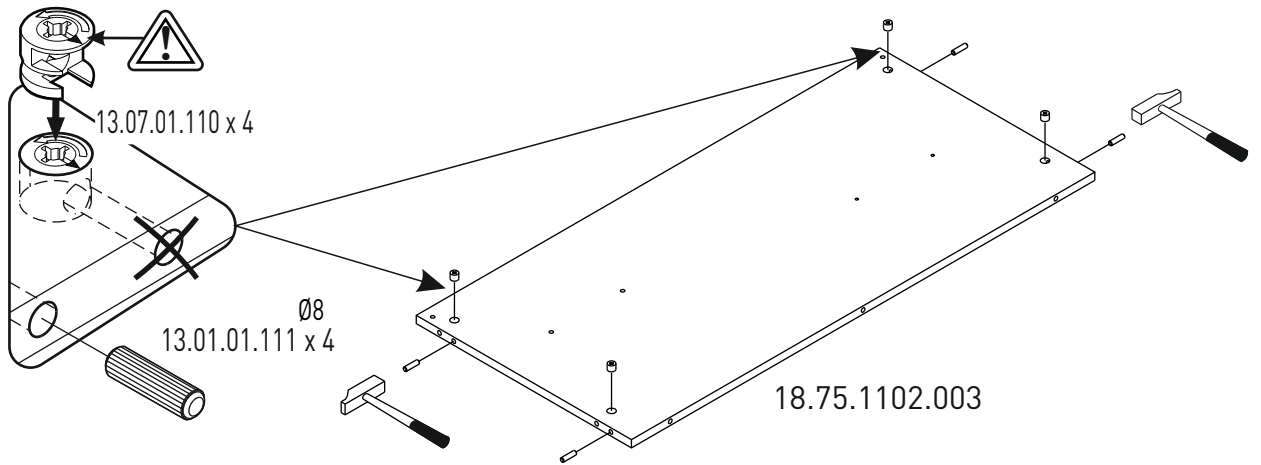


18.75.1102.012 x 1

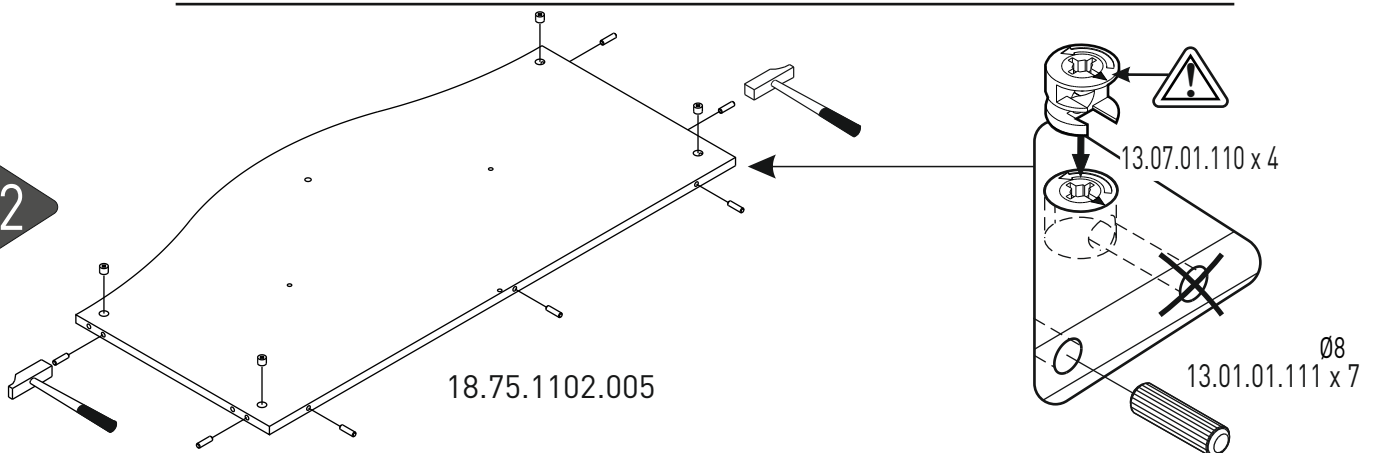


18.75.1102.013 x 1

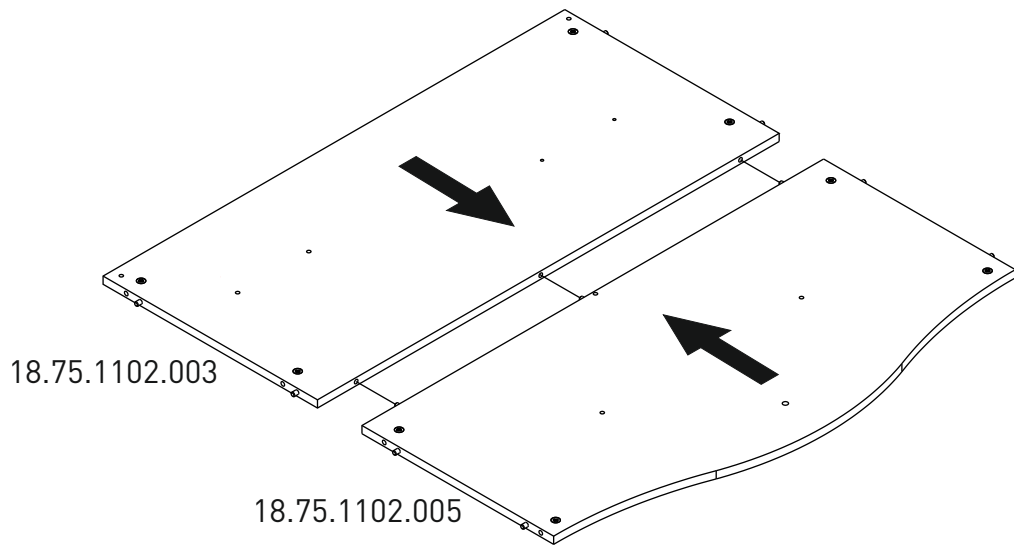
1



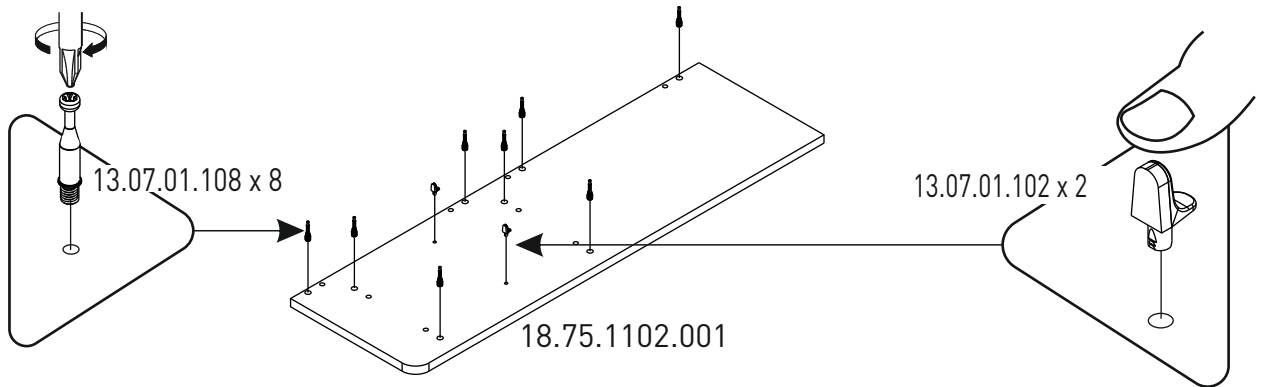
2



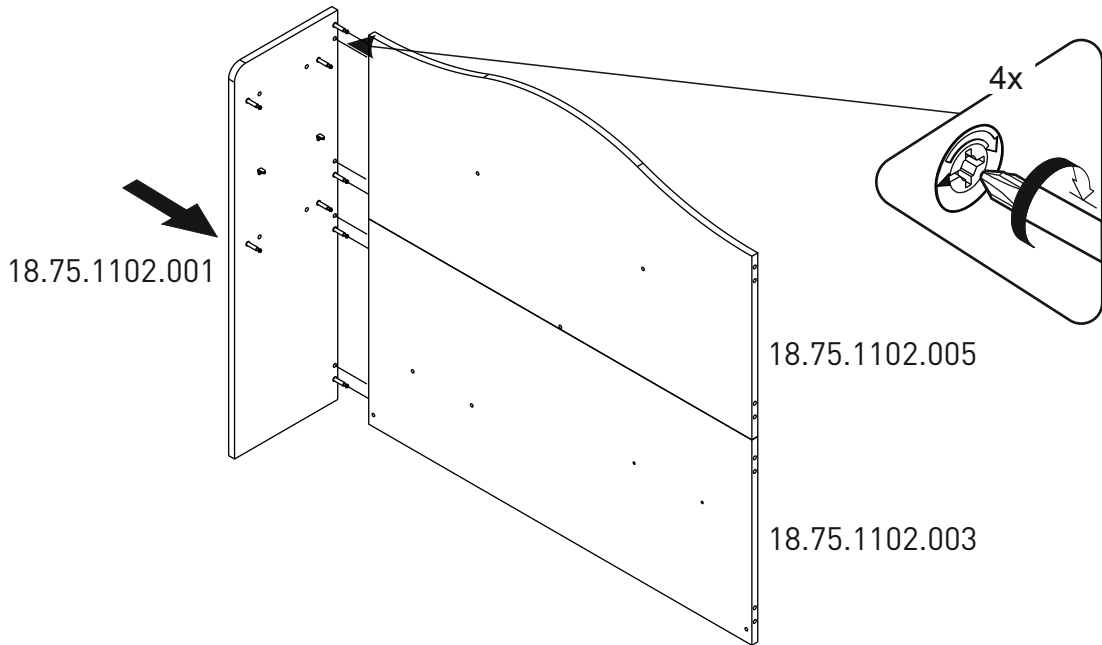
3



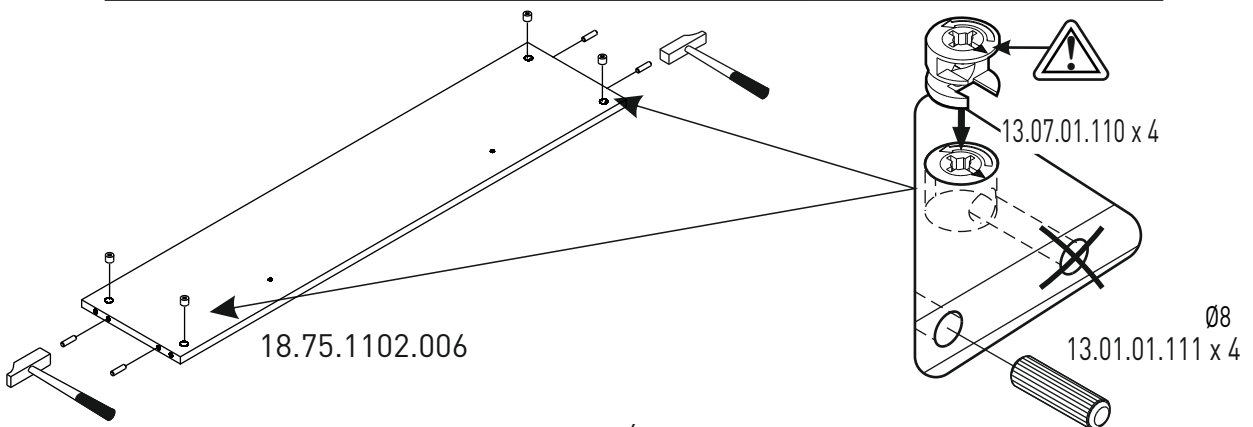
4



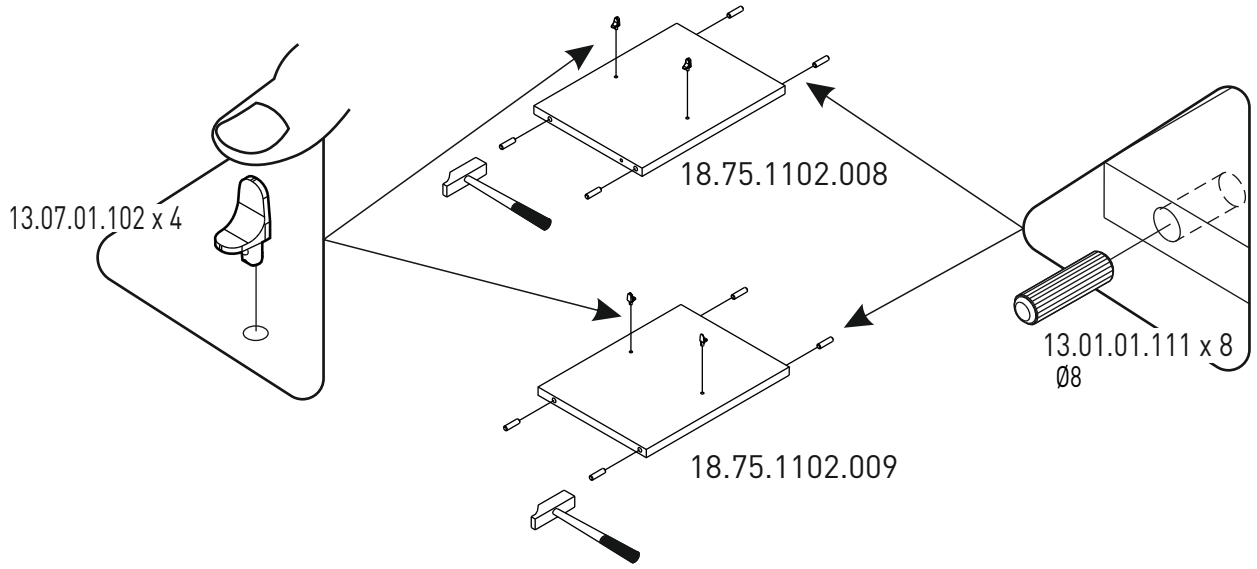
5



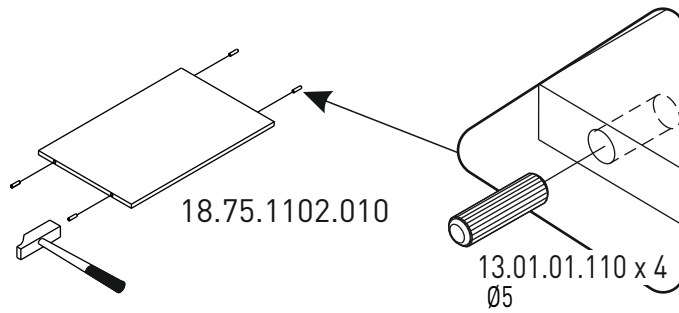
6



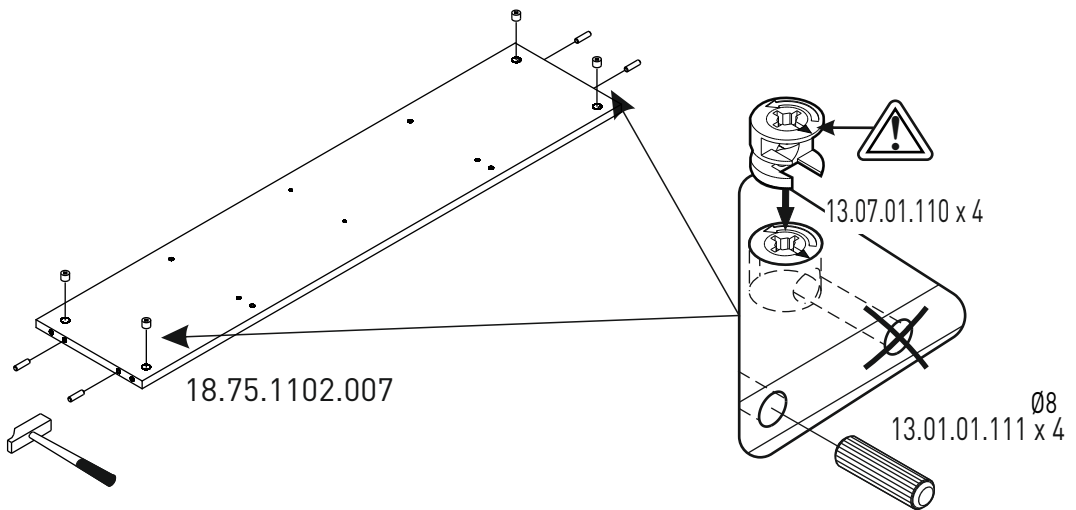
7



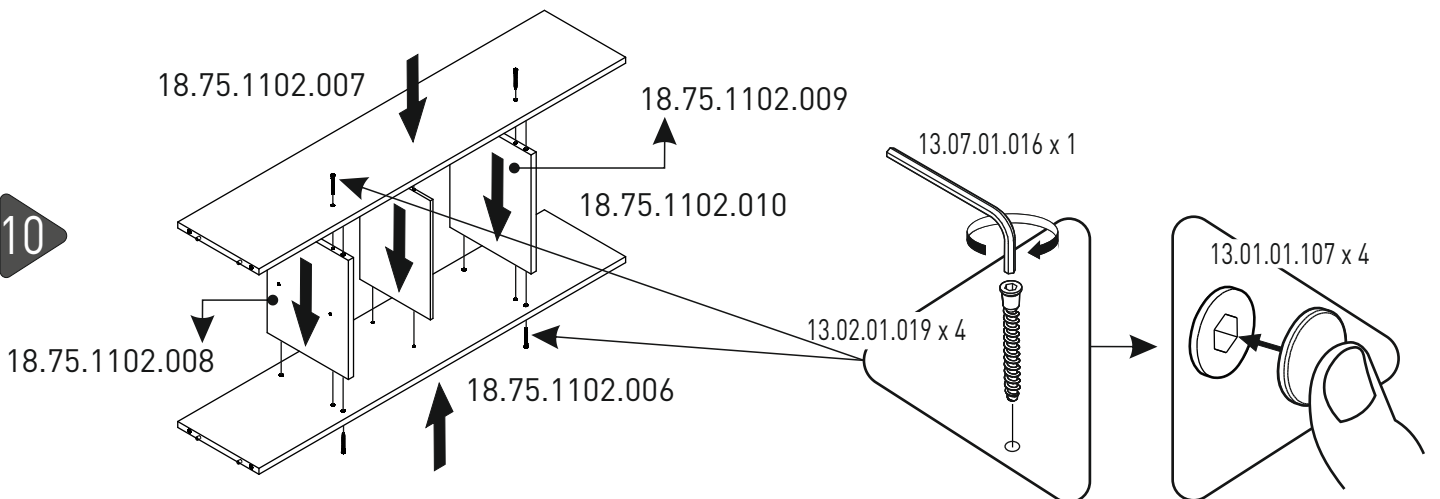
8



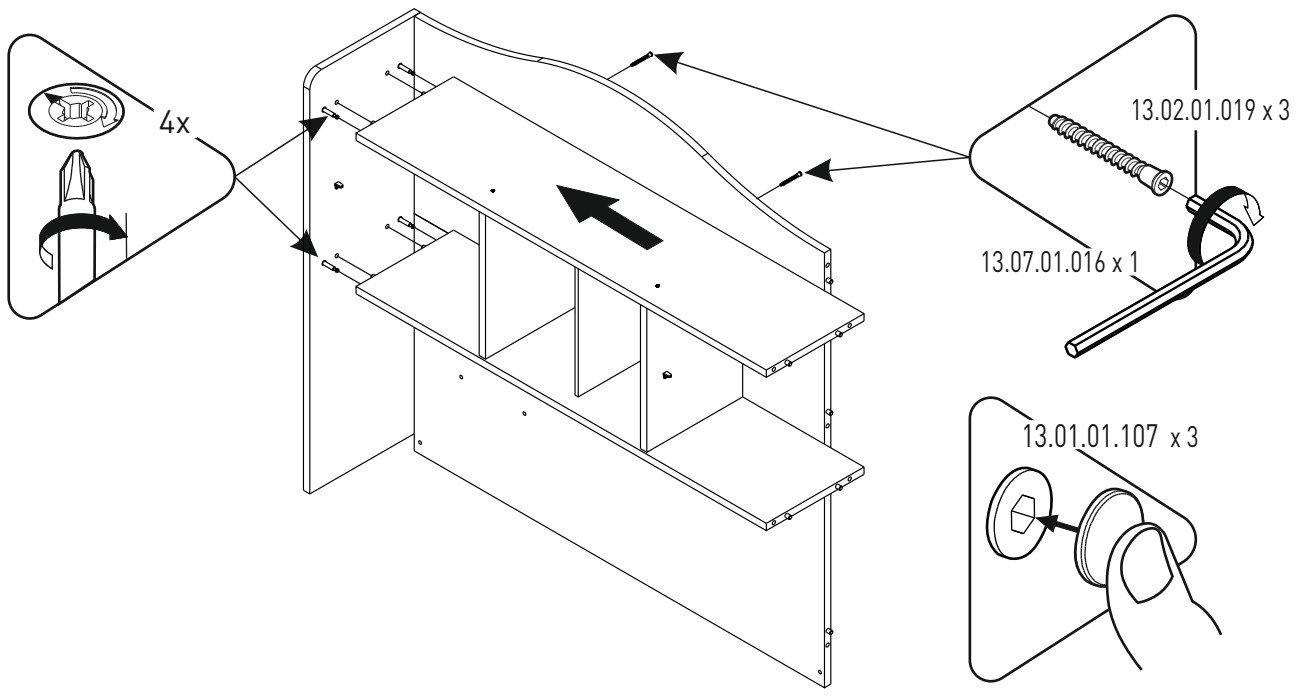
9



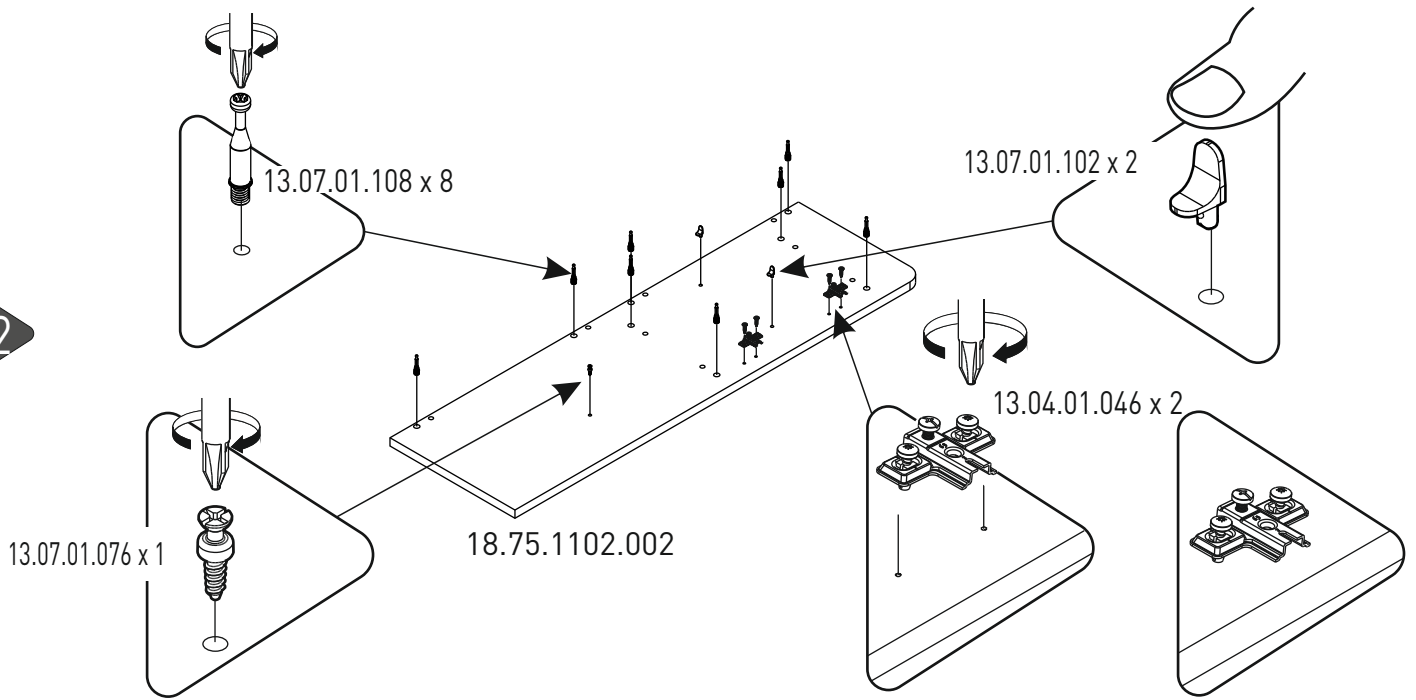
10



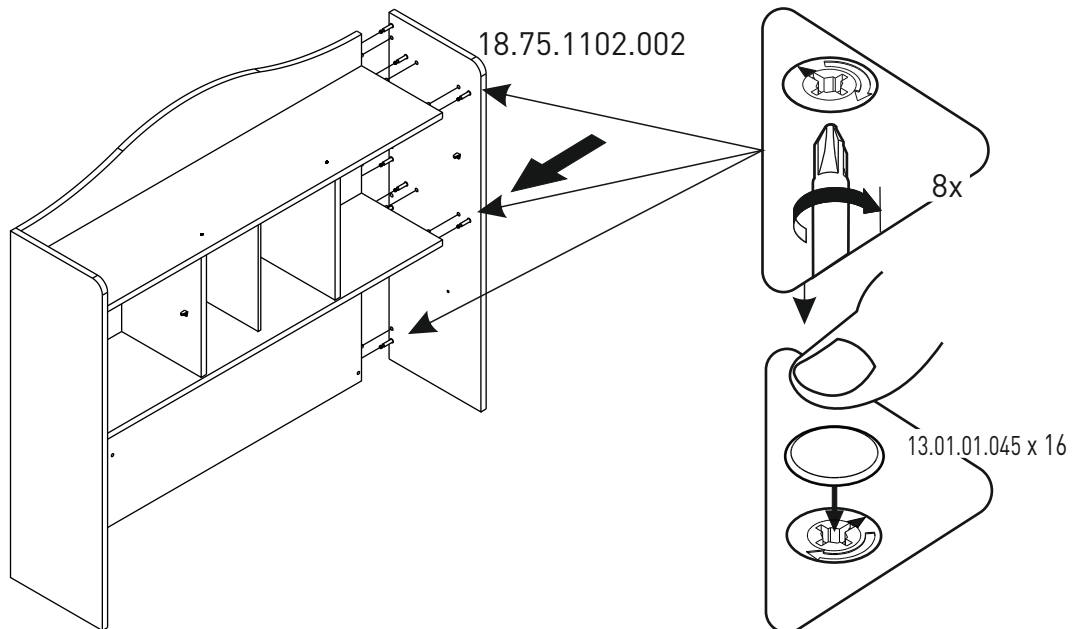
11

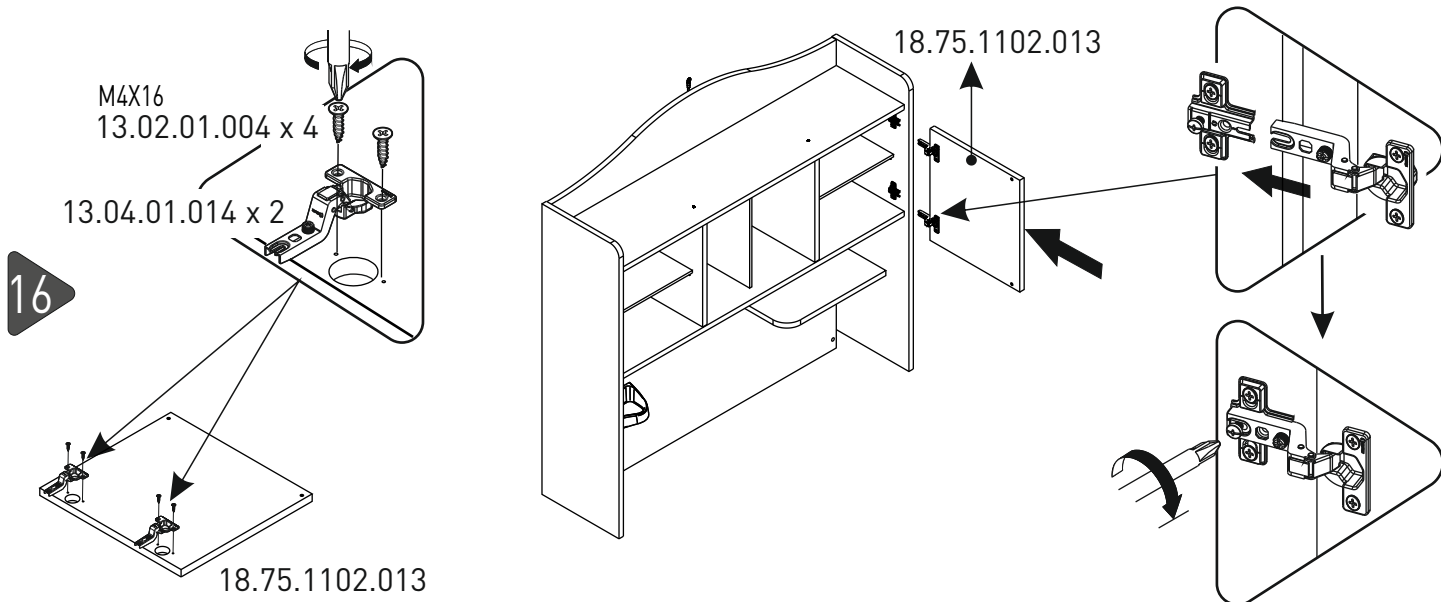
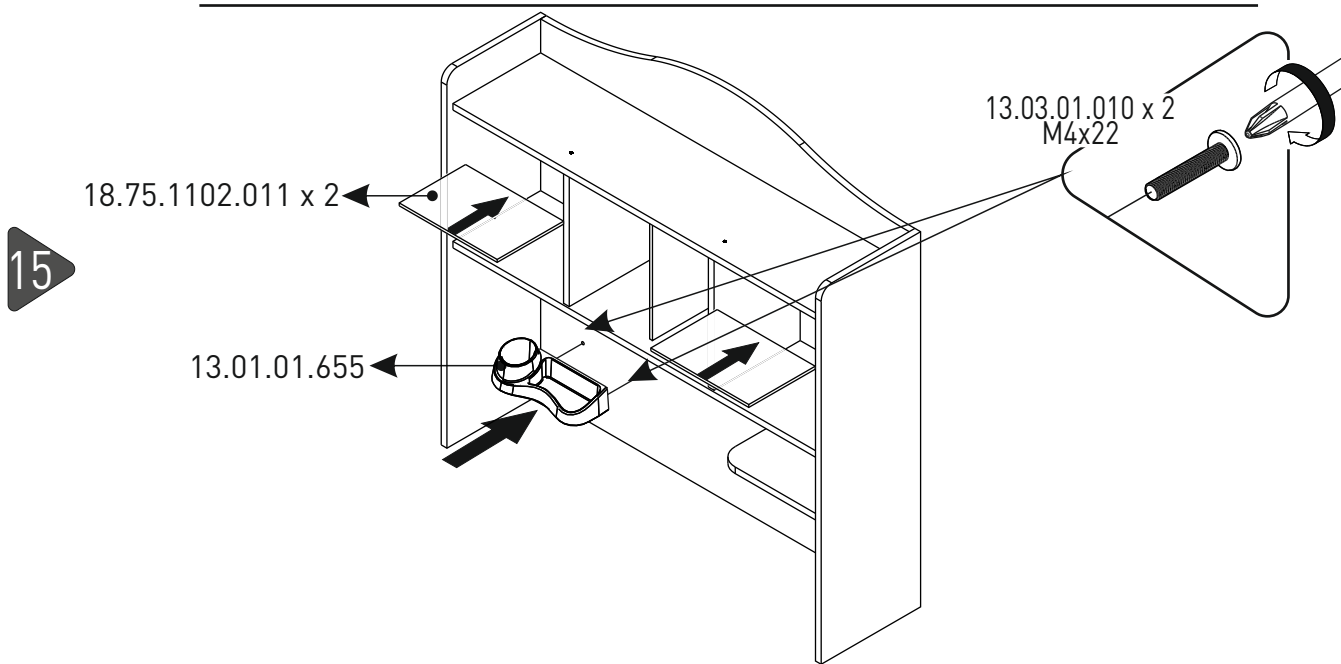
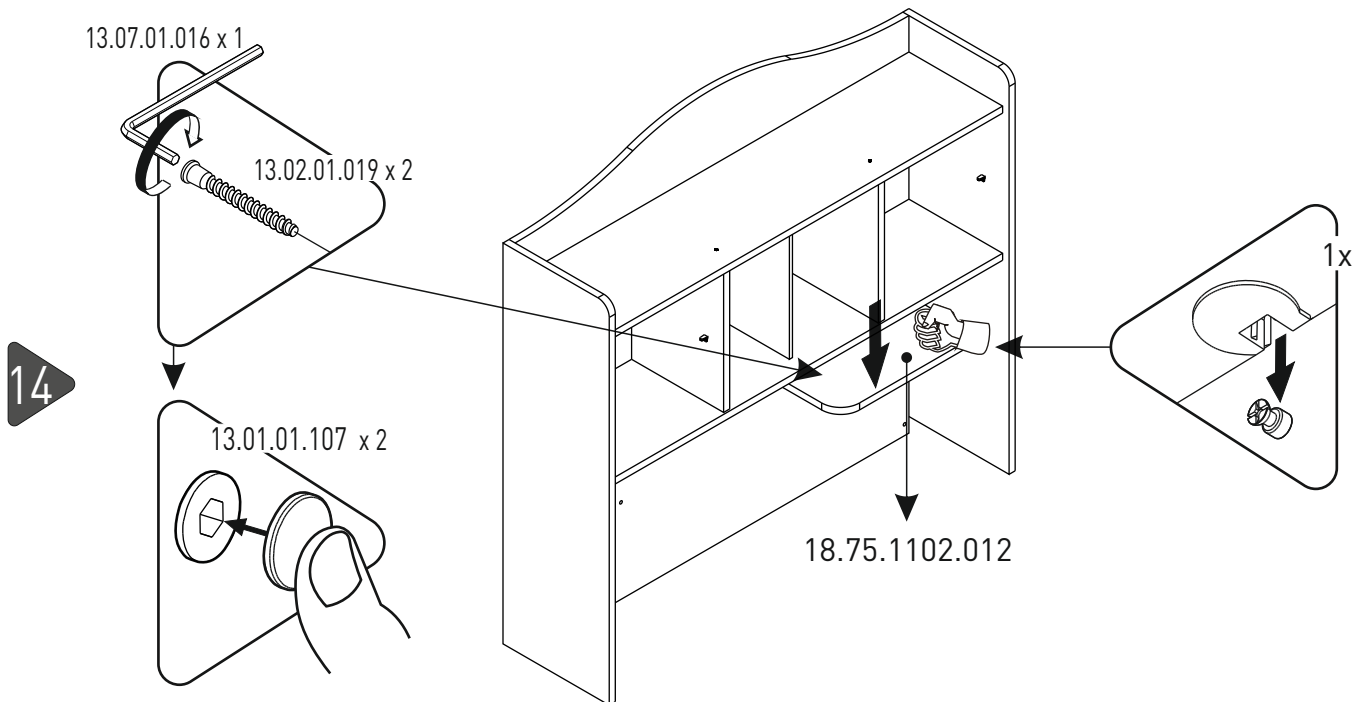


12

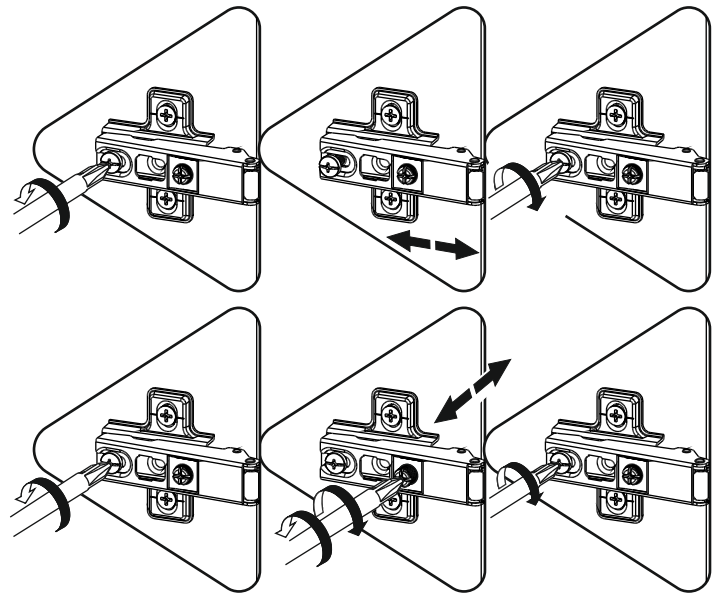
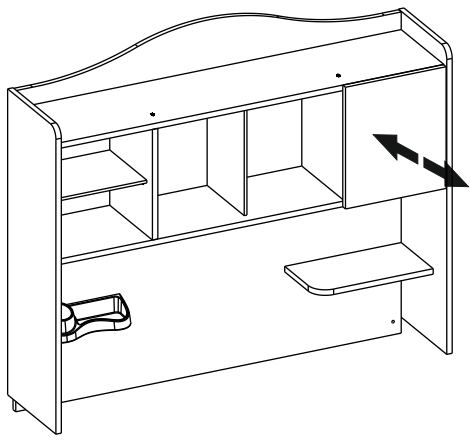


13

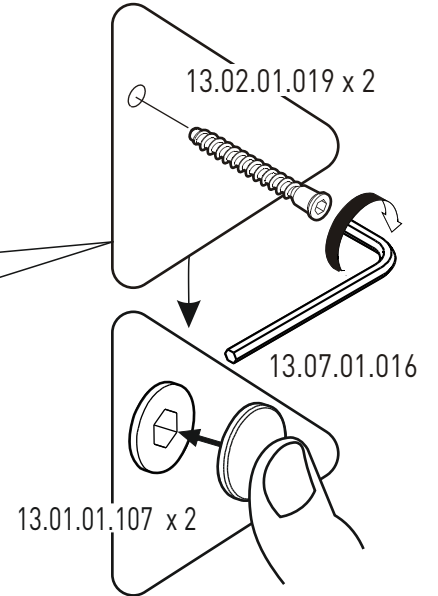
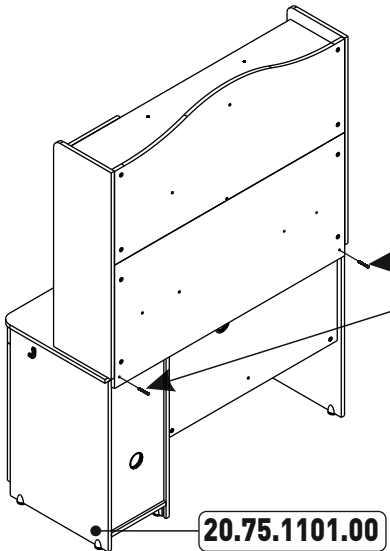
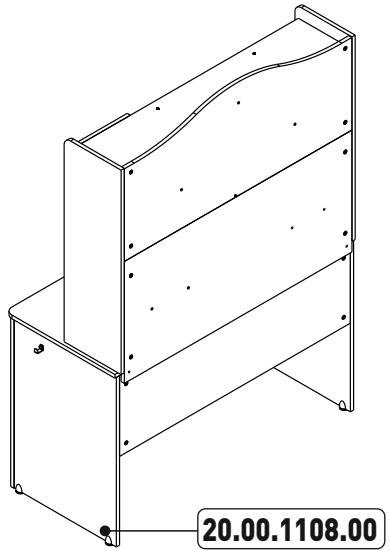




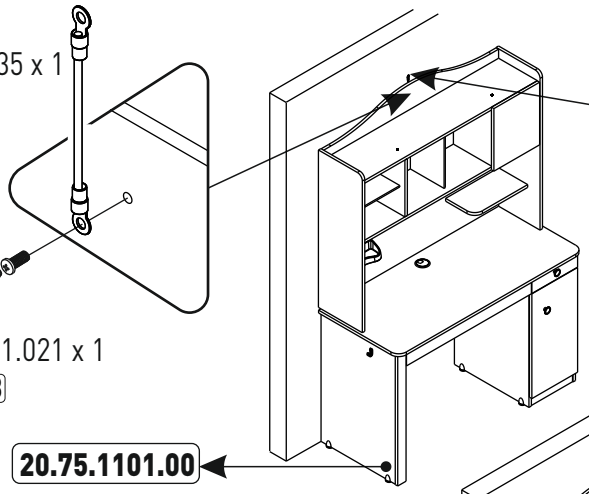
17



18

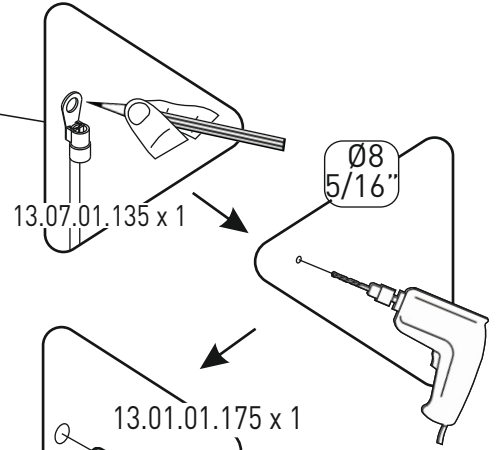


13.07.01.135 x 1



13.03.01.021 x 1
M6x13

20.75.1101.00



19

20.00.1108.00

20.00.1108.00

