



Обстановочка!

WWW.OGOGO.RU

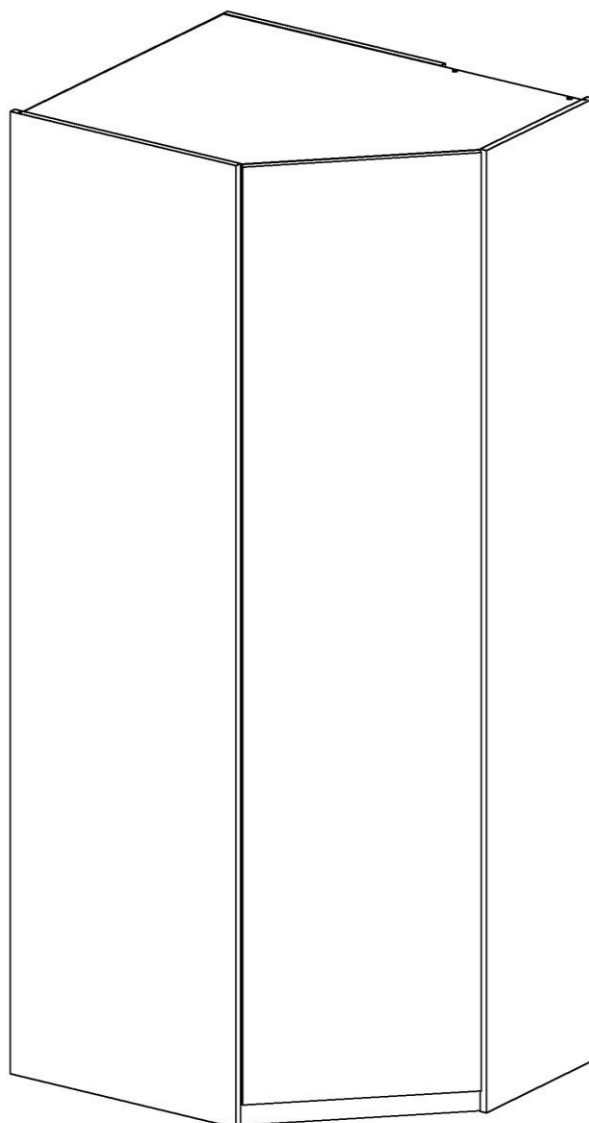


ООО «ИНТЕРА»

Инструкция
по сборке и эксплуатации изделий мебели

Набор мебели «INTRA»

Шкаф угловой левый Intra



К сведению покупателя

Сборку и установку изделия рекомендуется доверить специалистам, обладающим достаточными знаниями и навыками.

Для удобства транспортировки и предохранения от повреждений мебель поставляют в разобранном виде. На каждом пакете имеется маркировка с указанием названия изделия, перечень входящих в данный пакет деталей, их размеры и количество, а также номера этих деталей, которые соответствуют номерам в комплекточной ведомости и на схемах сборки. Для крепления фурнитуры на деталях имеются отверстия и наколки.

Правила сборки

Сборку следует производить на ровном полу, покрытом тканью или бумагой во избежание повреждения кромок и загрязнения мебели. Сборку корпуса рекомендуется производить в горизонтальном положении, на стенке вертикальной 2. Необходимо соблюдать осторожность, чтобы не повредить лакированные поверхности, в сборке крупногабаритных изделий должны участвовать не менее 2-х человек. Детали при сборке необходимо закреплять прочно, не допуская их качания. Для сборки потребуется рулетка длиной 3 метра, молоток и отвертки.

Подготовка к сборке

Проверить комплектность каждого пакета по имеющейся на них маркировке.

Проверить наличие фурнитуры и метизов, при необходимости протереть их.

ВНИМАНИЕ! Перед началом сборки необходимо **внимательно изучить инструкцию** и определить расположение деталей в изделии в соответствии со схемами сборки.

Перед сборкой определитесь, в какую сторону будет открываться дверь. Убедитесь, что открыванию не будет мешать другая мебель.

В соответствии с этим устанавливайте фурнитуру.

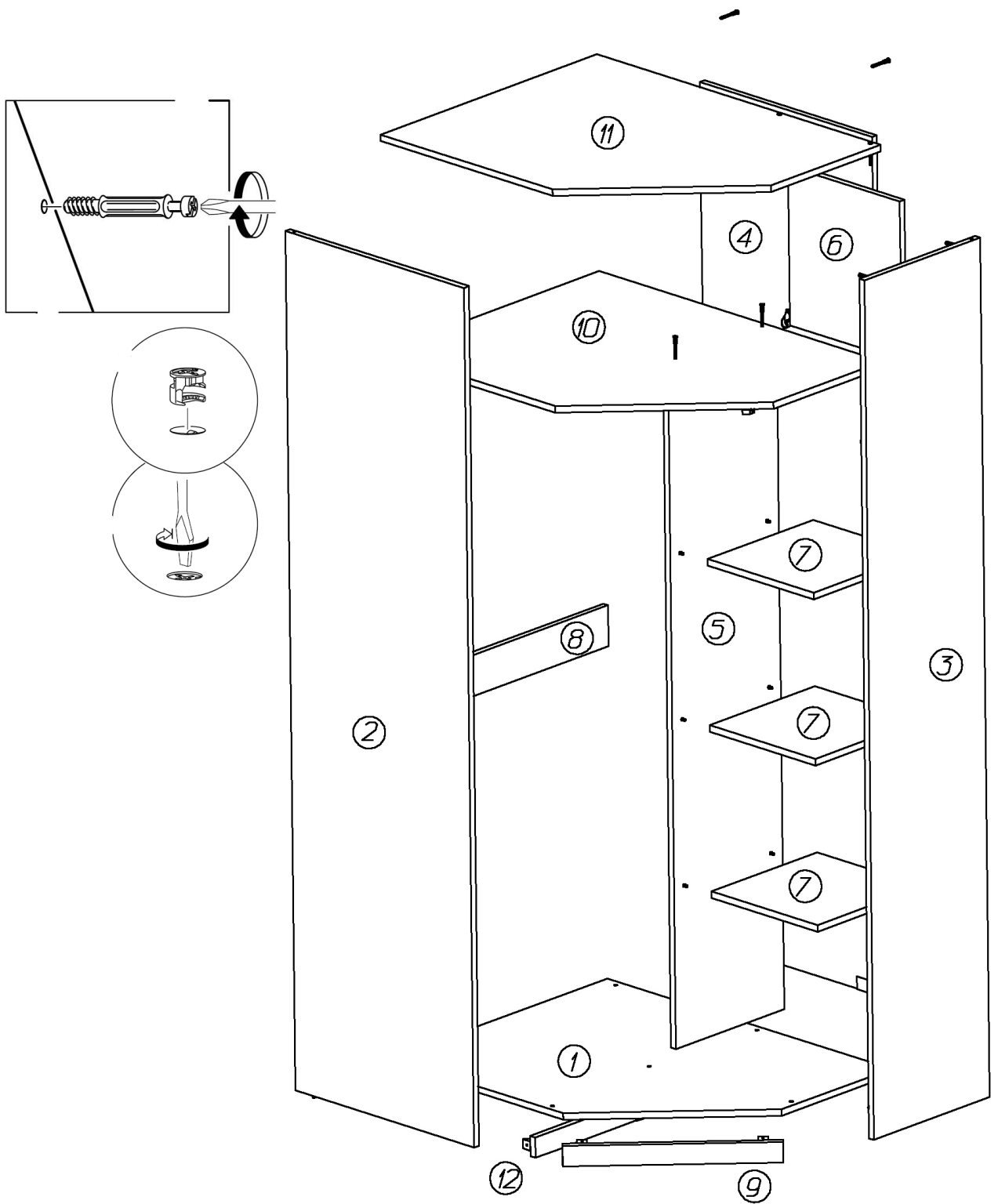
Intra. Шкаф угловой левый
Комплектовочная ведомость деталей

№	Наименование	Кол.	Размеры		
			А	В	Т
Корпус					
1	Стенка горизонтальная нижняя	1	900	718	16
2	Стенка вертикальная левая	1	2100	566	16
3	Стенка вертикальная правая	1	2100	384	16
4	Стенка задняя	1	2100	546	16
5	Перегородка	1	1611	360	16
6	Стенка задняя	1	390	354	16
7	Полка	3	336	350	16
8	Планка задняя	1	718	100	16
9	Цокольная планка	1	506	50	16
10	Стенка горизонтальная средняя	1	900	718	16
11	Стенка горизонтальная верхняя	1	900	718	16
12	Цокольная планка	1	718	50	16
	Задняя стенка	1	1640	360	4
	Задняя стенка	1	412	740	4
	Задняя стенка	2	788	740	4
	Штанга	1	711	30	15
Фасад					
	Дверь со стеклом	1	2048	496	20

Intra. Шкаф угловой левый
Комплектовочная ведомость фурнитуры

№	Номенклатура	Количество	Ед.изм.
1	Гвоздь 1,2x16	1	шт.
2	Дюбель DU 644 под муфту	16	шт.
3	Заглушка -самоклейка основной цвет d =14мм	27	шт.
4	Заглушка -самоклейка основной цвет d =18мм	12	шт.
5	Заглушка -самоклейка доп.цвет d-14	6	шт.
6	Заглушка -самоклейка доп.цвет d-20	4	шт.
7	Защелка пружинная MINI-LATCH	1	шт.
8	Ключ шестигранн. L-обр. 6мм	1	шт.
9	Конфирмат-винт 7x50	14	шт.
10	Конфирмат-ключ 4 Z	1	шт.
11	Ножка накл. с металл. подпятн.	7	шт.
12	Петля Salice 165 с функц. с обрат. пружиной PUSH	5	шт.
13	Планка монт.с евровинт., H=0 крестообр.	5	шт.
14	Полкодержатели металл. 5,0x16	12	шт.
15	Саморез 3,5x16 впотай оцинк.	12	шт.
16	Скрепка задней стенки	24	шт.
17	Уголок мебельный UM №1	6	шт.
18	Уголок мебельный с шурупом	12	шт.
19	Штангодержатели никель SL 322	2	шт.
20	Шурупы 3,0x13 (круг,шляпка)	2	шт.
21	Шурупы 3,0x20 впотай	50	шт.
22	Шурупы 3,0x20 кругл гол.	2	шт.
23	Шурупы 3,5x13 впотай	42	шт.
23	Эксцентрик Rastex 15/16	16	шт.

Схема сборки

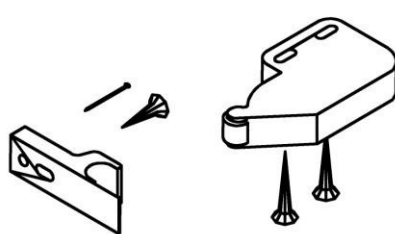


Установка фурнитуры

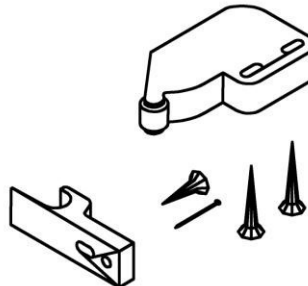
1. На стенке вертикальной **2, 3** установить фурнитуру:
 - в установленные муфты ввернуть дюбели DU 644;
 - в зависимости от того, в какую сторону будет открываться дверь, установить монтажные планки петель с помощью комплектных винтов;
 - шурупами 3,5x13 закрепить ножки.



2. На стенке вертикальной **2** шурупами 3,5x13 закрепить штангодержатель.
3. На стенке вертикальной **3** в отверстия установить полкодержатели.
4. На стенке задней **4** шурупами 3,5x13 закрепить ножки и штангодержатель.
5. На деталях **1, 10, 11, 8** в имеющиеся отверстия установить эксцентрики, таким образом, чтобы стрелка была повернута в сторону кромки.
6. На стенке горизонтальной **10**, со стороны противоположной креплению петель, шурупами 3,0x20 установить по имеющимся наконечникам защелку пружинную MINI-LATCH



дверь открывается влево



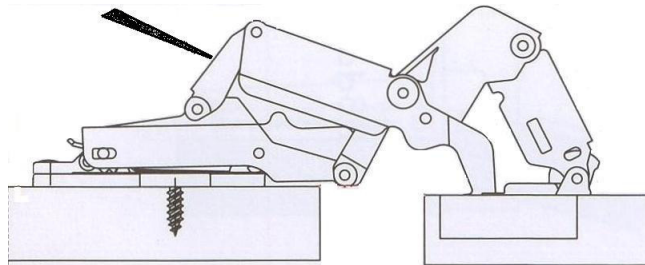
дверь открывается вправо

7. На цокольных планках **9, 12** шурупами 3,5x13 по имеющимся наконечникам закрепить уголки UM №1.
8. На цокольной планке **12** шурупами 3,5x13 закрепить ножку.
9. На двери с помощью шурупов 3,5x13мм закрепить петли.
10. Детали **1, 8, 10, 11** установить между стенками **2, 4** так, чтобы дюбели стяжек вошли в соответствующие им отверстия. Затянуть эксцентрики, повернув их на 180 градусов. К стенке задней **4** горизонтальные стенки закрепить конфирматами 7x50.
11. Цокольную планку **12** с установленными уголками UM № 1 шурупами 3,5x13 привернуть к деталям **2, 4**.
12. Между стенок горизонтальных **1, 10** вставить перегородку **5**. Закрепить её конфирматами 7x50. Дополнительно зафиксировать перегородку к стенке задней **4** двумя уголками UM № 1, привернув их шурупами 3,5x13, по предварительно выполненным отверстиям. Отверстия выполнить сверлом Ø 2,5мм.
13. Между стенок горизонтальных **10, 11** вставить стенку заднюю **6**. Закрепить её конфирматами 7x50.

14. Присоединить стенку вертикальную **3** так, чтобы дюбели стяжек вошли в соответствующие им отверстия. Затянуть эксцентрики, повернув их на 180 градусов.
15. Между стенками вертикальными **2, 3** вдоль передней кромки стенки горизонтальной **1** вставить цокольную планку **9**. Закрепить её к стенке горизонтальной, повернув уголки УМ № 1 шурупами 3,5x13, по предварительно выполненным отверстиям. Отверстия выполнить сверлом Ø 2,5мм.
16. Вставить задние стенки в пазы на стенках вертикальных. Собранный корпус проверить на прямоугольность, сравнивая диагонали (их длины должны быть равны). Прямоугольное положение корпуса зафиксировать с помощью мебельных уголков с шурупами. Задние стенки закрепить
 - к верхнему и нижнему щиту шурупами 3x20мм;
 - в месте стыка на стенке горизонтальной **10** скрепками с шурупами 3x20мм;
 - к детали **8** саморезами 3,5x16



17. Установить шкаф на место и отрегулировать высоту ножек через отверстия в основании с помощью шестигранного ключа 6мм.
18. Закрыть видимые крепления заглушками-самоклейками.
19. Установить и отрегулировать дверь. Наложить петлю на монтажную планку, отрегулировать положение двери и затянуть монтажный винт. Для корректной работы пружинной защелки необходимо создать зазор между дверью и кромкой стенки вертикальной минимум 3мм. Наложение и зазоры дверей регулируются с помощью винта регулировочного, который доступен при открытой двери и расположен в плече петли (рис.4).



20. Планка пружинной защелки MINI-LATCH на фасад крепится шурупом 3,0x13 через овальное отверстие. Для крепления использовать наконечник в верхней части двери. После регулировки положения фасада, в зависимости от модели защелки, планка фиксируется вторым шурупом 3,0x13 или гвоздем 1,2x16 через круглое отверстие..
21. Установить полки **7** на полкодержатели и штангу на штангодержатели..

Рекомендации по правилам эксплуатации и уходу за мебелью

Максимальная допустимая нагрузка
на одну полку 7 – 5 кг;
на стенку горизонтальную **10** – 20 кг
на штангу – 10 кг

1. Мебель рекомендуется эксплуатировать в проветриваемых помещениях с температурой воздуха не ниже +10°C и относительной влажностью воздуха 50-80%
2. Мебель не следует устанавливать на неровном полу, близко к сырým и холодным стенам или источникам тепла.
3. В мебели, имеющей крепление болтами, винтами, шурупами, при ослаблении соединений необходимо периодически подвëртывать гайки, винты, шурупы.
4. Для предотвращения покóробленности двери следует держать закрытыми.
5. Мебель, перевозимую в условиях минусовой температуры, при установке в помещении следует протереть сухой, мягкой тканью как снаружy. Так и внутри, во избежание образования белых пятен на поверхности лаковой пленки в результате образование конденсата.
6. Мебель должна быть защищена от прямого попадания солнечных лучей во избежание ухудшения внешнего вида.
7. На поверхность мебели не следует ставить горячие предметы.
8. Удаление пыли с поверхности мебели следует производить сухой мягкой тканью или специально предназначенными для этого салфетками.
9. Удаление пятен с поверхности мебели следует производить тампоном из мягкой ткани, смоченной в специальных составах для чистки и освежения мебели в соответствии с рекомендациями по их использованию.
10. Для удаления загрязнения с зеркал и стекол рекомендуется применять предназначенные для этой цели жидкости.
11. Не применяйте для чистки фурнитуры чистящие средства, а только протирайте ее мягкой тканью.

Гарантии изготовителя

Предприятие-изготовитель гарантирует покупателю сохранность всех качественных показателей, обусловленных ТР ТС 025/2012, при соблюдении правил сборки, установки и эксплуатации мебели. Изготовитель оставляет за собой право изменения конструкции изделия.

За механические повреждения, возникшие во время транспортировки, сборки или хранения, предприятие-изготовитель ответственности не несет.

Претензии по качеству мебели должны направляться в магазин, где приобретена мебель, с приложением товарного чека. Претензии принимаются в течение гарантийного срока-24 месяца со дня приобретения мебели.

Срок службы мебели 10 лет.

По дефектам, возникшим из-за несоблюдения покупателем правил эксплуатации и ухода за мебелью, претензии не принимаются.

ООО «ИНТЕРА»
156008, г. Кострома,
ул. Поселковая, д.33, лит. А1, пом.1