



Обстановочка!

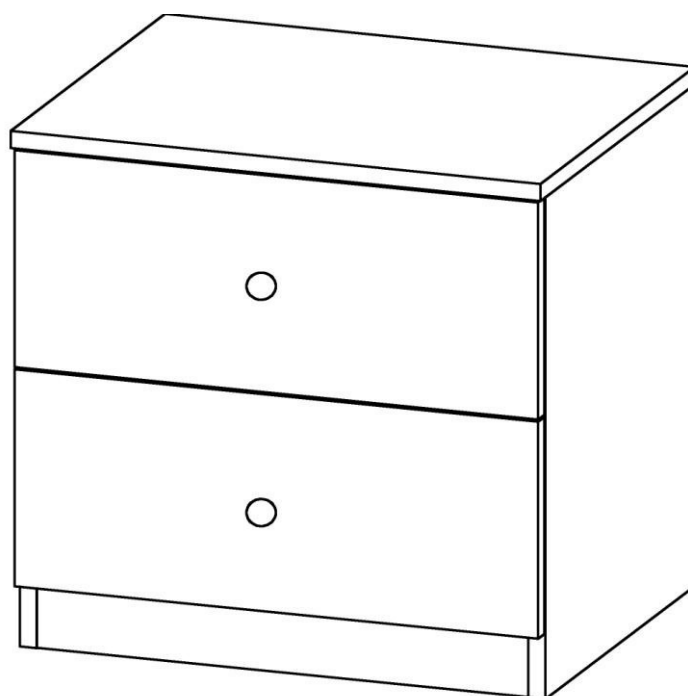
WWW.OGOGO.RU



ООО «ИНТЕРА»

Инструкция
по сборке и эксплуатации изделий мебели

Тумба прикроватная Uno 2 ящика



К сведению покупателя

Сборку изделия рекомендуется доверить специалистам, обладающим достаточными знаниями и навыками.

Для удобства транспортировки и предохранения от повреждений мебель поставляется в разобранном виде. На каждом пакете имеется маркировка с указанием названия изделия, перечень входящих в данный пакет деталей, их размеры и количество, а также номера этих деталей, которые соответствуют номерам в комплекточной ведомости и на схемах сборки. Для крепления фурнитуры на деталях имеются отверстия и накладки.

Правила сборки

Сборку следует производить на ровном полу, покрытом тканью или бумагой во избежание повреждения кромок и загрязнения мебели. Сборку корпуса рекомендуется производить в горизонтальном положении, устанавливая детали лицевыми кромками вниз. Под детали меньшей глубины требуется подложить имеющиеся в упаковке элементы заполнения или сложенный гофрокартон, обернутые энергофлексом. Необходимо соблюдать осторожность, чтобы не повредить лакированные поверхности. В сборке крупногабаритных изделий должны участвовать не менее двух человек. Детали при сборке необходимо закреплять прочно, не допуская их качания. Для сборки потребуется молоток и отвертки.

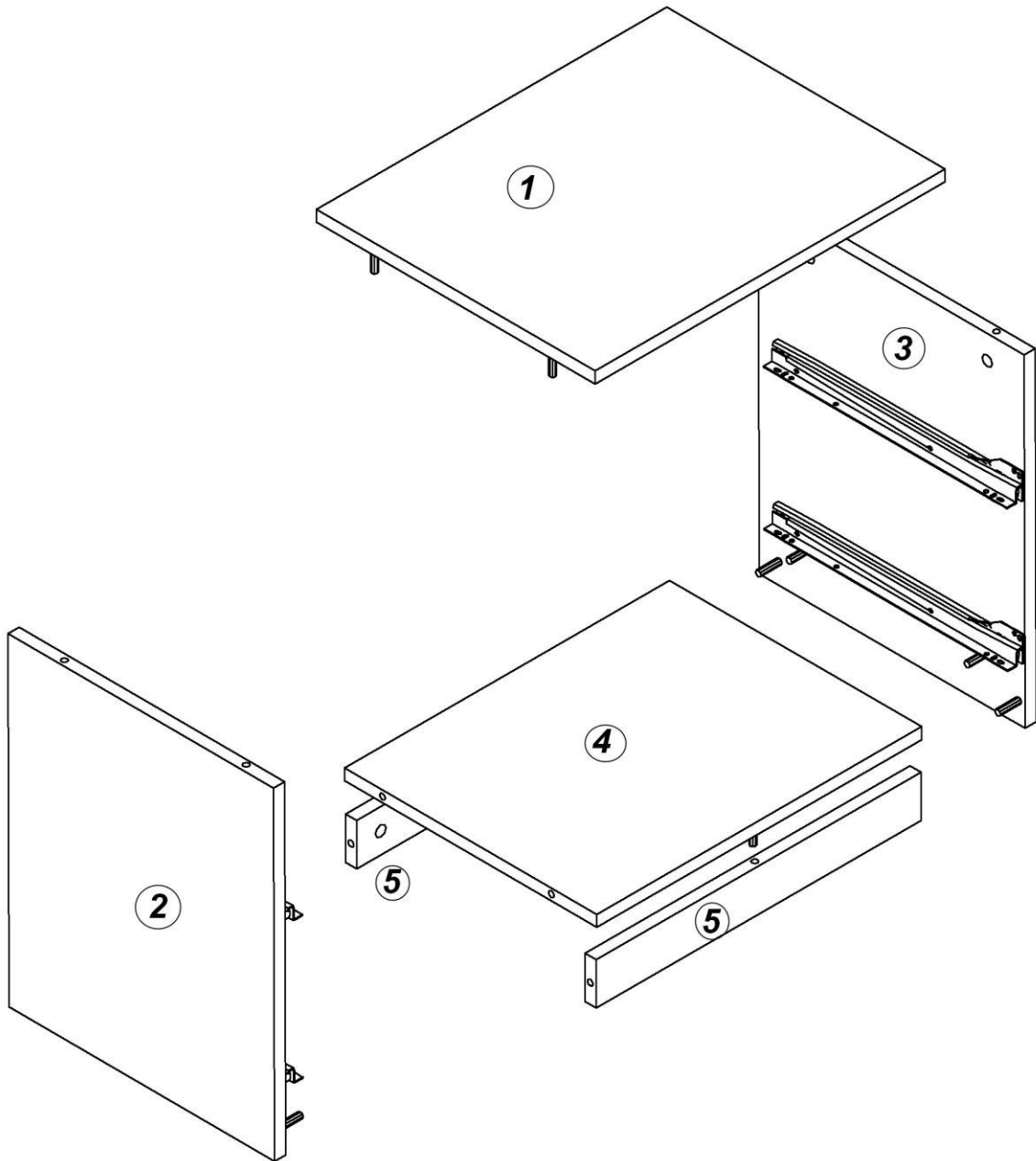
Подготовка к сборке

Проверить комплектность каждого пакета по имеющейся на них маркировке.

Проверить наличие фурнитуры и метизов, при необходимости протереть их.

ВНИМАНИЕ! Перед началом сборки необходимо **внимательно изучить инструкцию** и определить расположение деталей в изделии в соответствии со схемами сборки.

Схема сборки корпуса



Комплектовочная ведомость деталей на тумбу прикроватную 2 ящика

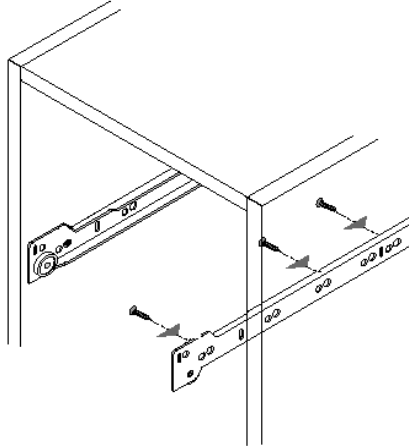
№ дет.	Наименование деталей	Размеры, мм	Кол-во
Корпус			
1	Крышка	500x400x16	1
4	Нижний щит	464x362x16	1
2	Стенка вертикальная левая	464x382x16	1
3	Стенка вертикальная правая	464x382x16	1
5	Планка залицовочная	464x60x16	2
6	Ящика стенка боковая	350x160x16	4
7	Ящика стенка задняя	406x160x16	2
8	Ящика стенка передняя	406x160x16	2
	Ящика дно	420x332x4	2
	Задняя стенка	410x478x4	1
Фасад			
	Фасад ящика	494x200x16	2

Комплектовочная ведомость фурнитуры на комод UNO 800

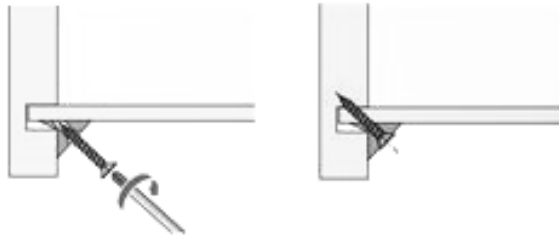
№ п/п	Наименование	Кол-во
1	Винт М4х20 впотай	2
2	Винт М6х25 впотай	4
3	Дюбель DU 644	12
4	Заглушка-самоклейка d=14мм	16
5	Заглушка-самоклейка d=18мм	4
6	Конфирмат-винт 7х50	16
7	Конфирмат-ключ 4 Z	1
8	Направляющая роликовая 350мм белая, комплект	2
9	Подпятник-гвоздь	4
10	Уголок мебельный с шурупом	6
11	Шкант мебельный 8х30	2
12	Шурупы 3,0х20 впотай	6
13	Шурупы 3,5х13 впотай	8
14	Шурупы 6,3х10,5 крепежные для направляющих	12
15	Эксцентрик Rastex 15/16	12

Сборка изделия

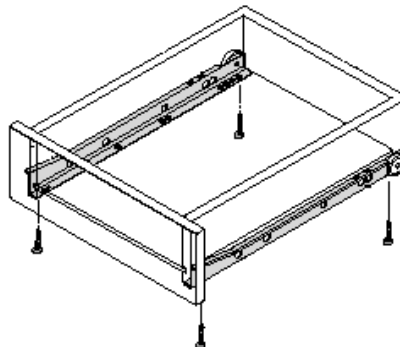
1. На стенках вертикальных шурупами 6,3x10,5 закрепить два комплекта направляющих. При креплении из двух спаренных отверстий на направляющих выбирать отверстие с большим диаметром. Положение направляющих – роликом вниз.



2. В отверстия с установленными муфтами вернуть дюбели стяжек, в отверстия диаметром 15мм вставить эксцентрики Rastex 15/16. Стрелка на эксцентрике должна быть повернута в сторону кромки.
3. Планки залицовочные 5 с помощью шкантов соединить с нижним щитом 4. Нижний щит с планками установить между стенок вертикальных так, чтобы дюбели стяжек вошли в соответствующие отверстия, повернуть эксцентрики на 180 градусов.
4. Вставить в пазы заднюю стенку. Установить крышку, закрепить её. Собранный корпус проверить на прямоугольность, сравнивая диагонали (их длины должны быть равны).
5. Зафиксировать заднюю стенку с помощью мебельных уголков, устанавливая их по углам корпуса. К нижнему щиту крепить шурупами 3,х20.



6. На нижние кромки тумбы установить подпятники.
7. Собрать ящики. Пазы деталей должны быть ориентированы внутрь ящика. Закрепить конфирматами 7x50 заднюю стенку ящика между боковых стенок ящика. Дно ящика вставить в пазы, установить переднюю стенку ящика и закрепить её.
8. На собранный корпус ящика закрепить с помощью шурупов 3,5x13 роликовые направляющие. Направляющие выравнять по передней кромке.



9. На фасадной стенке винтом М4х20 закрепить ручку. Закрепить фасад к передней стенке, ввернув винты М6х25 в установленные в фасадной стенке гайки.
10. Установить ящики в тумбу. Закрыть видимые стяжки заглушками.

Рекомендации по правилам эксплуатации и уходу за мебелью

1. Мебель рекомендуется эксплуатировать в проветриваемом помещении с температурой воздуха не ниже +10⁰С и относительной влажностью воздуха 50-80%.
2. Мебель не следует устанавливать на неровном полу, близко к сырým и холодным стенам или источникам тепла.
3. В мебели, имеющей крепление болтами, винтами, шурупами, при ослаблении соединений необходимо периодически подвëртывать гайки, винты, шурупы.
4. Мебель, перевозимую в условиях минусовой температуры, при установке в помещении следует протереть сухой, мягкой тканью как снаружи, так и внутри, во избежание образования белых пятен на поверхности лаковой пленки в результате образования конденсата.
5. Мебель должна быть защищена от прямого попадания солнечных лучей во избежание ухудшения внешнего вида.
6. На поверхности мебели не следует ставить горячие предметы.
7. Удаление пыли с поверхности мебели следует производить сухой мягкой тканью или специально предназначенными для этого салфетками.
8. Удаление пятен с поверхности мебели следует производить тампоном из мягкой ткани, смоченной в специальных составах для чистки и освежения мебели в соответствии с рекомендациями по их использованию.
9. Для удаления загрязнения с зеркал и стекол рекомендуется применять предназначенные для этой цели жидкости.
10. Не применяйте для чистки фурнитуры чистящие средства, а только протирайте ее мягкой тканью.

Гарантии изготовителя

Предприятие – изготовитель гарантирует покупателю сохранность всех качественных показателей, обусловленных ТР ТС 025/2012, при соблюдении правил сборки, установки и эксплуатации мебели. Предприятие-изготовитель оставляет за собой право изменения конструкции изделия.

За механические повреждения, возникшие во время транспортировки, сборки или хранения, предприятие – изготовитель ответственности не несет.

Претензии по качеству мебели должны направляться в магазин, где приобретена мебель, с приложением товарного чека. Претензии принимаются в течение гарантийного срока – 24 месяца со дня приобретения мебели.

Срок службы мебели – 10 лет.

По дефектам, возникшим из-за несоблюдения покупателем правил эксплуатации и ухода за мебелью, претензии не принимаются.

**ООО «ИНТЕРА»
156008, г. Кострома,
ул. Поселковая, д.33, лит. А1, пом.1**