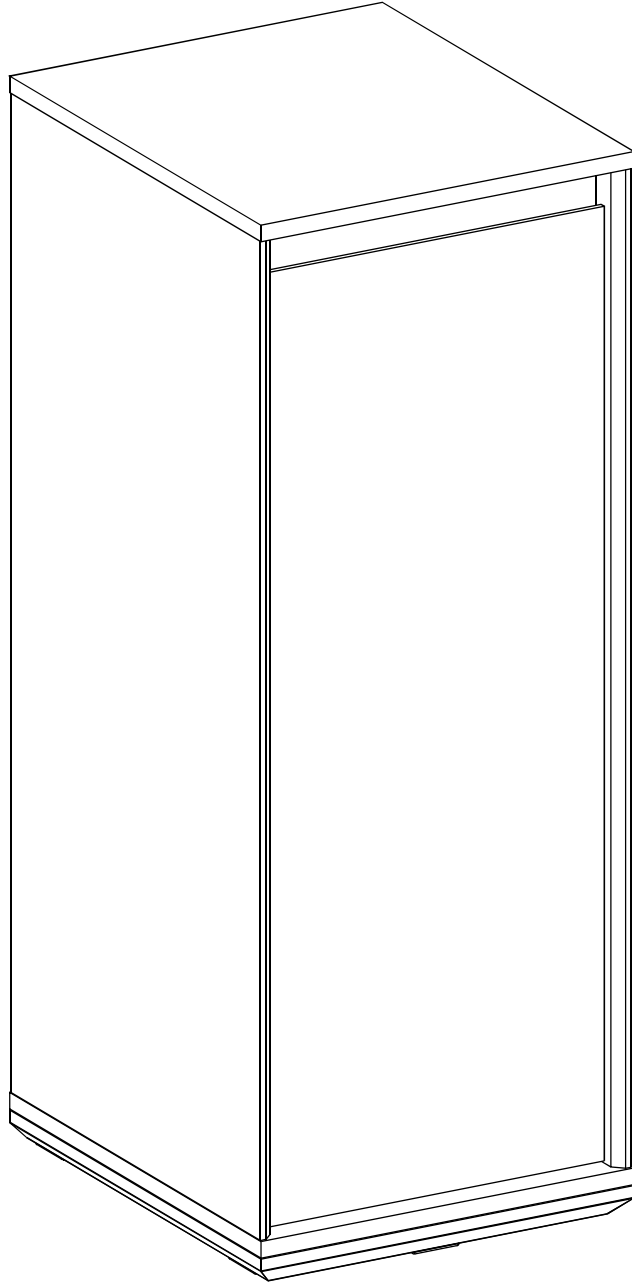
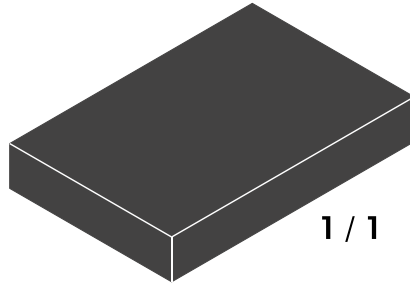
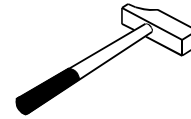
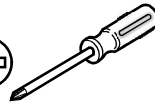
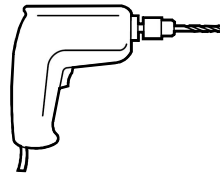
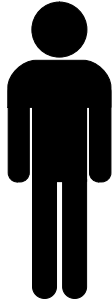


20.73.1003.00

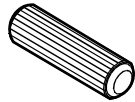




1 / 1



13.07.01.110 x 10



13.01.01.111 x 8



13.07.01.076 x 8



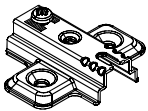
13.02.01.004 x 4



M6
13.07.01.108 x 10



13.01.01.045 x 10

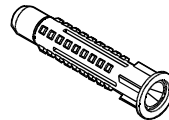


13.04.01.059 x 2



13.03.01.021 x 1

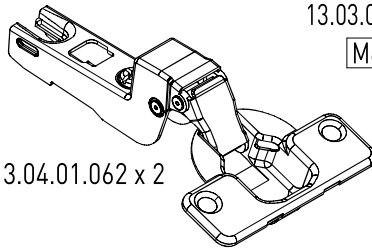
M6X13



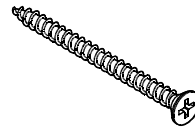
13.01.01.175 x 1



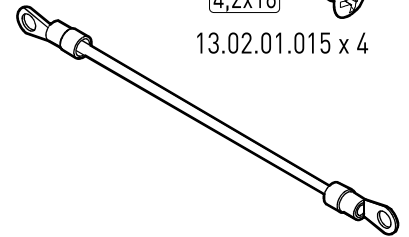
4,2x16
13.02.01.015 x 4



13.04.01.062 x 2

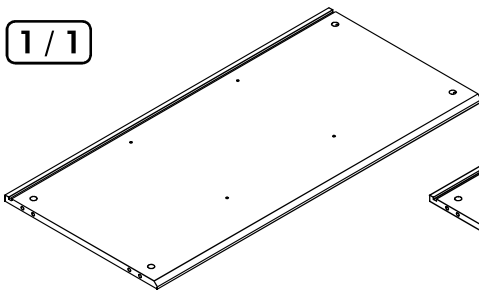


13.02.01.011 x 1

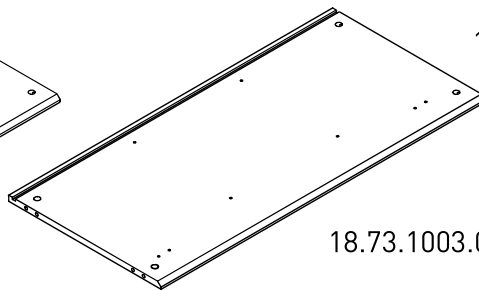


13.07.01.135 x 1

1 / 1

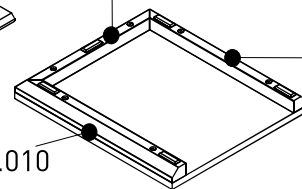


18.73.1003.001 x 1



18.73.1003.002 x 1

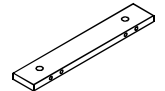
18.73.1003.011



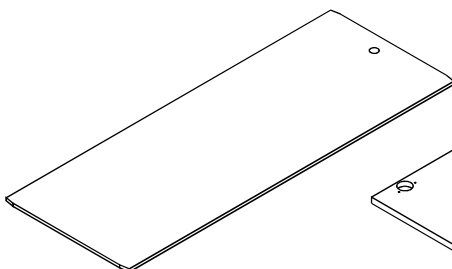
18.73.1003.010

18.73.1003.004 x 1

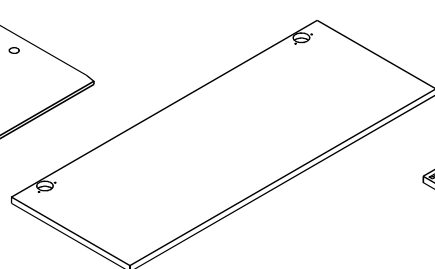
18.73.1003.009



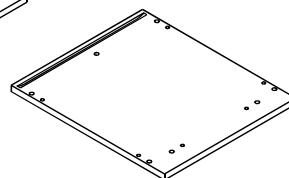
18.73.1003.008 x 1



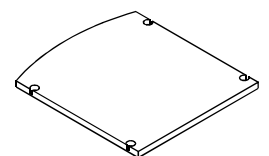
18.73.1003.007 x 1



18.73.1003.006 x 1

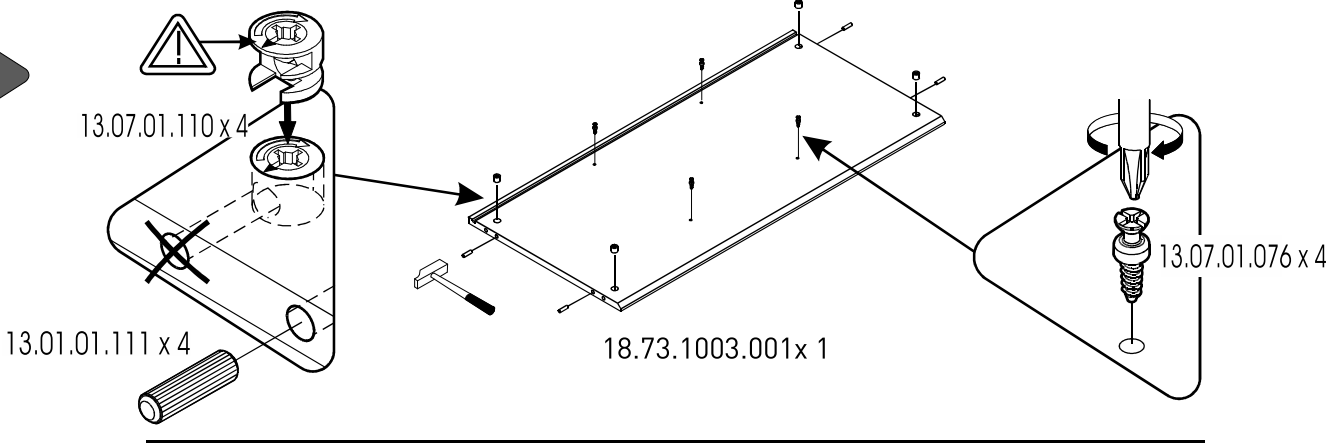


18.73.1003.003 x 1

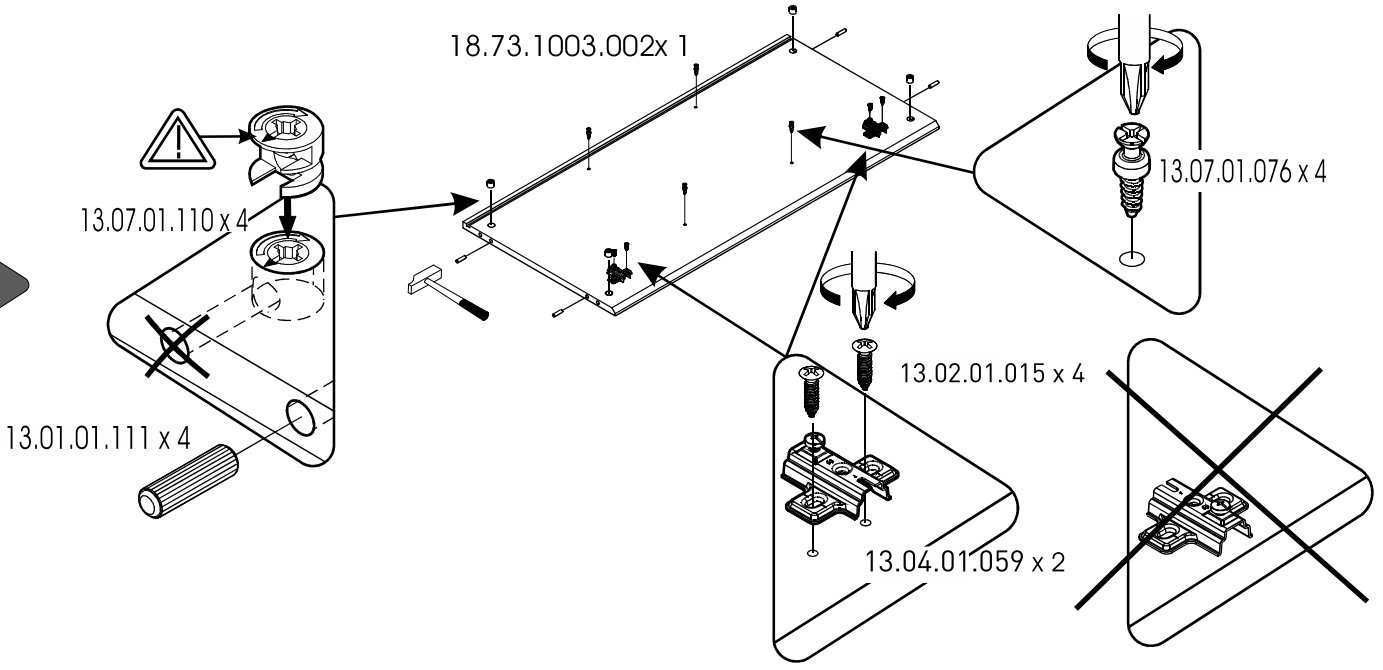


18.73.1003.005 x 2

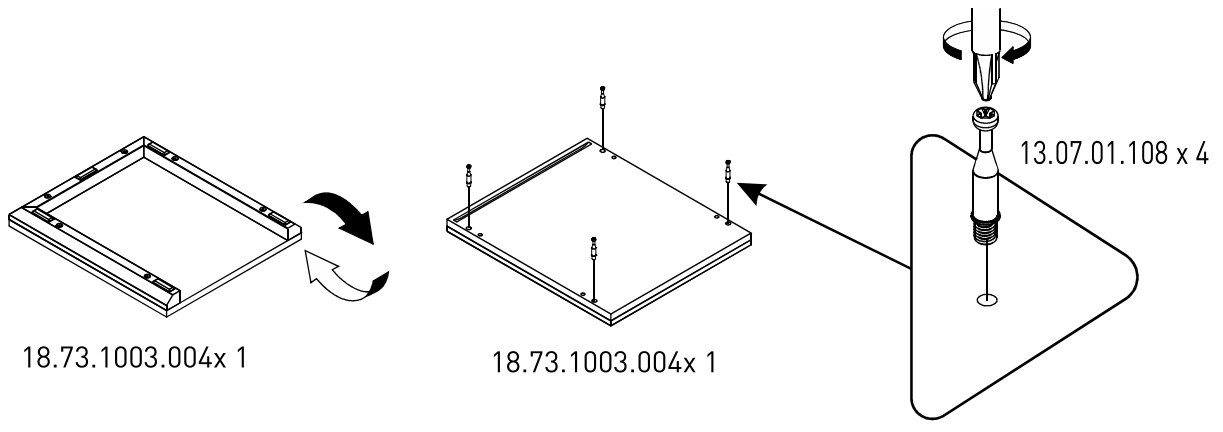
1



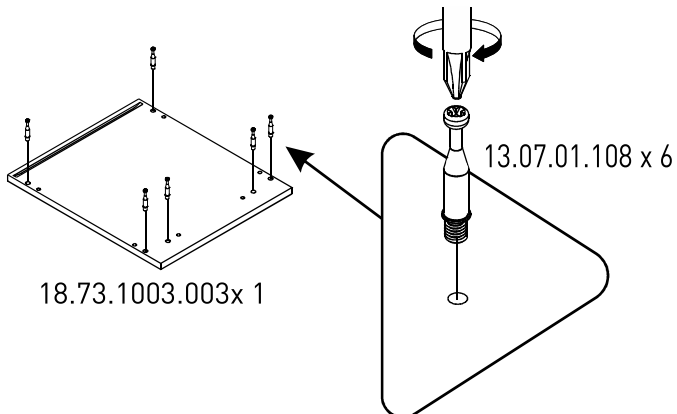
2



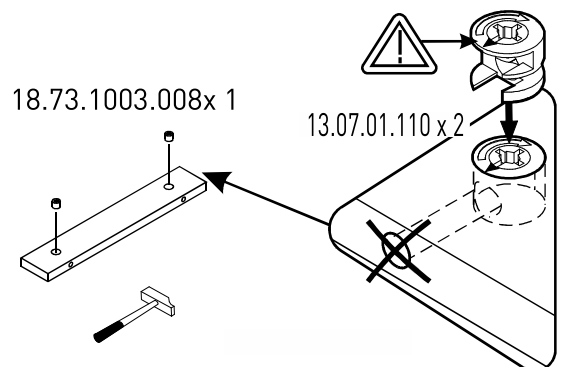
3



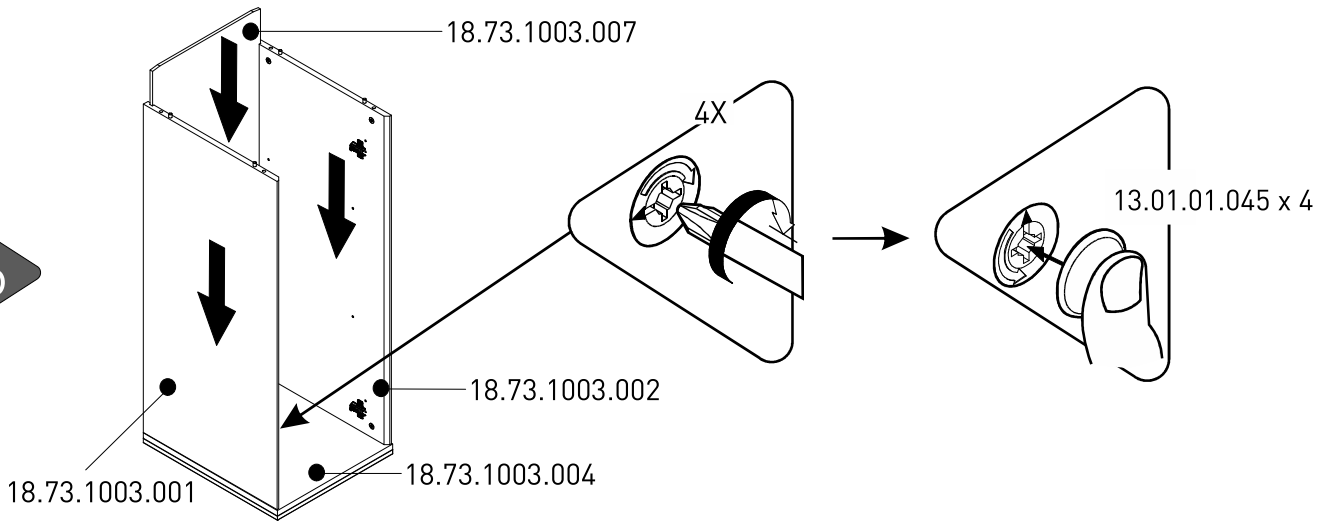
4



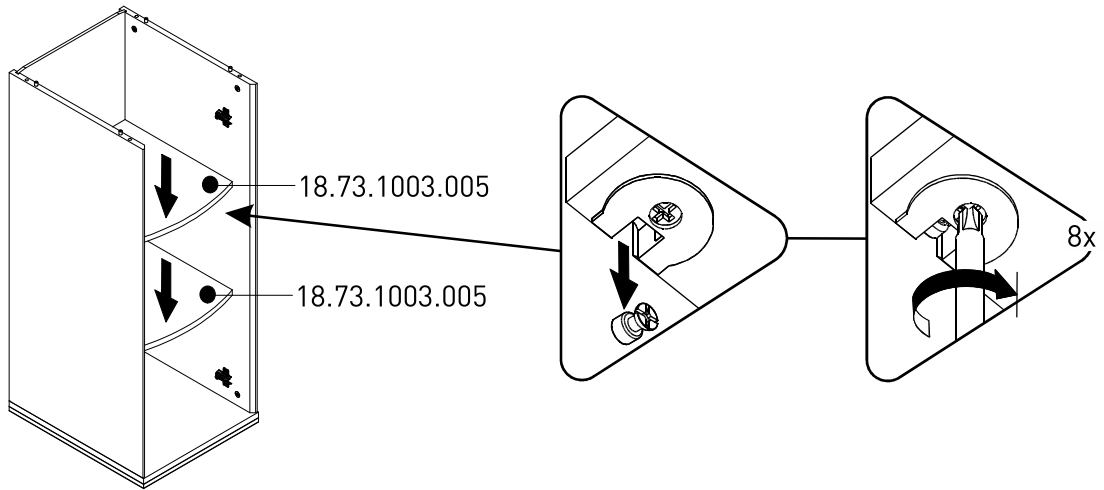
5



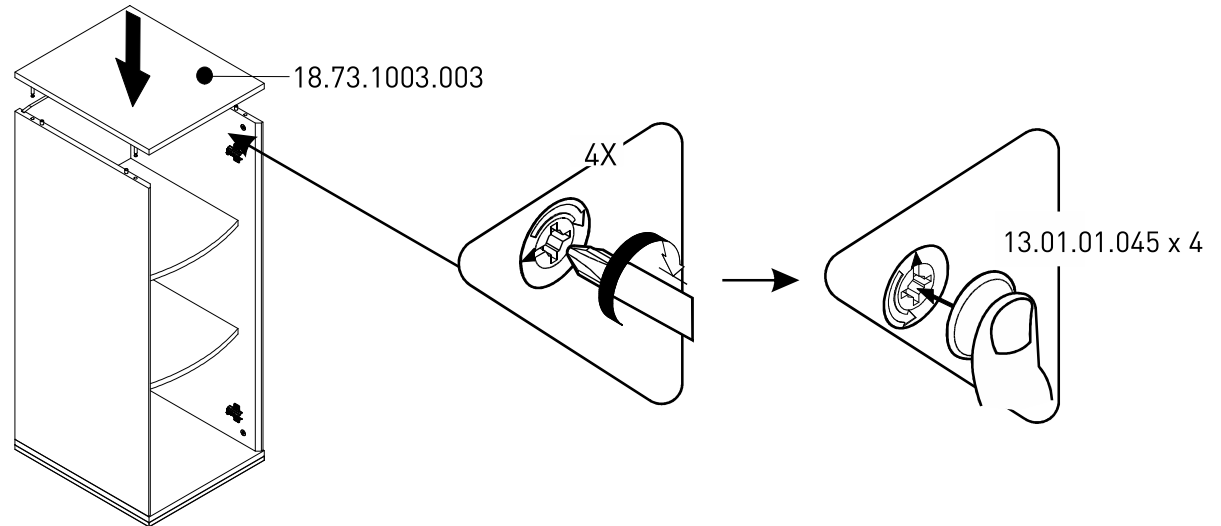
6



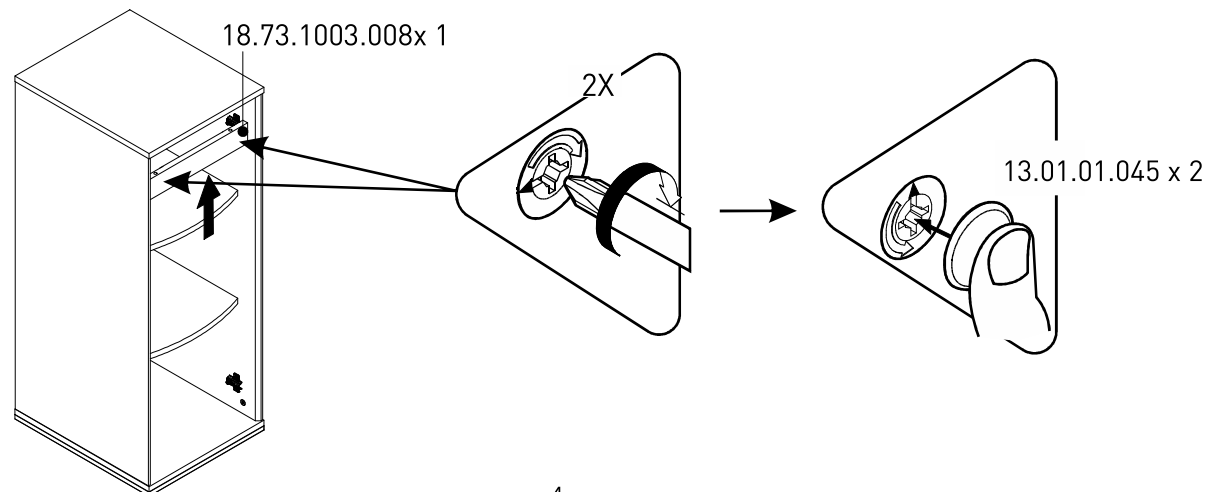
7



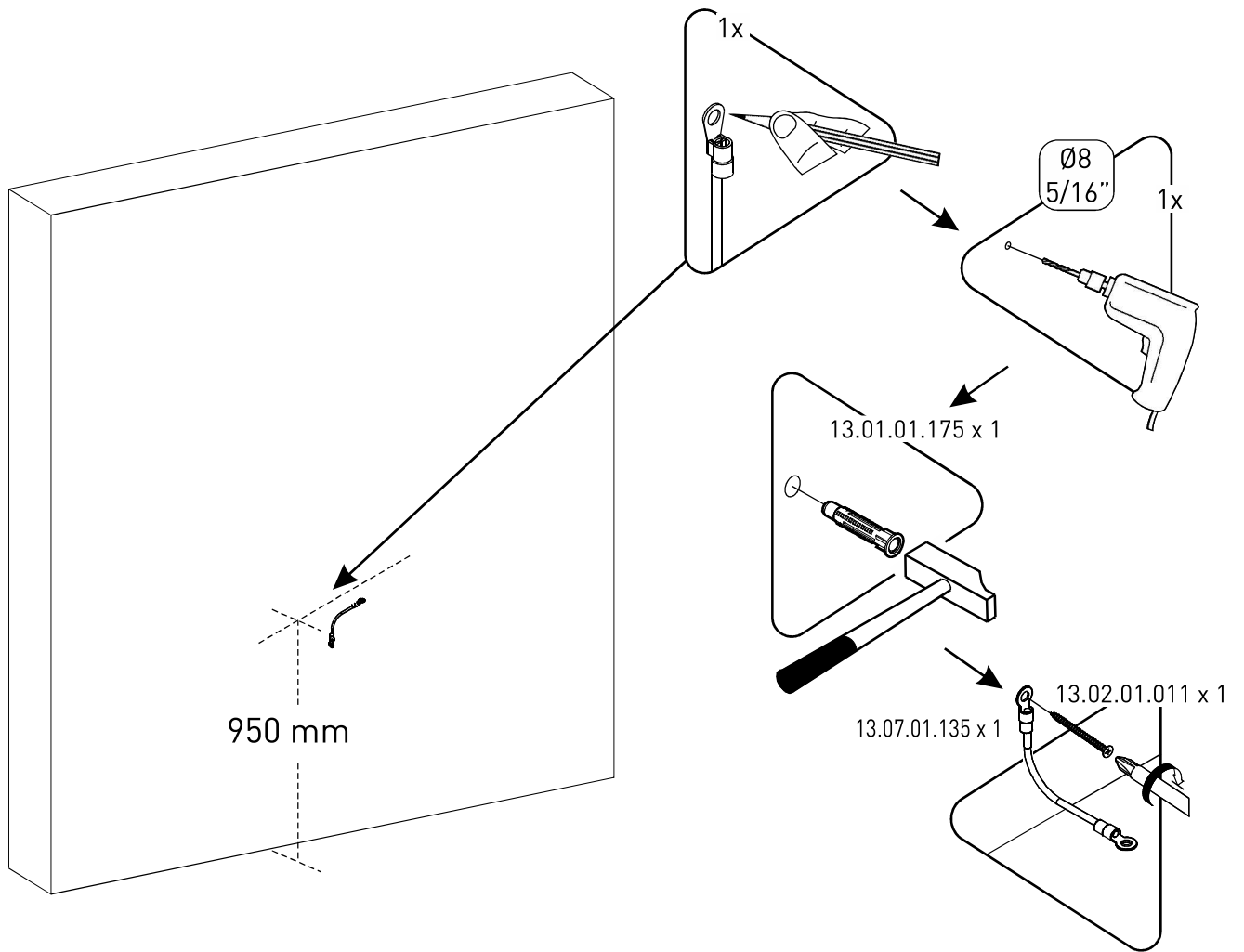
8



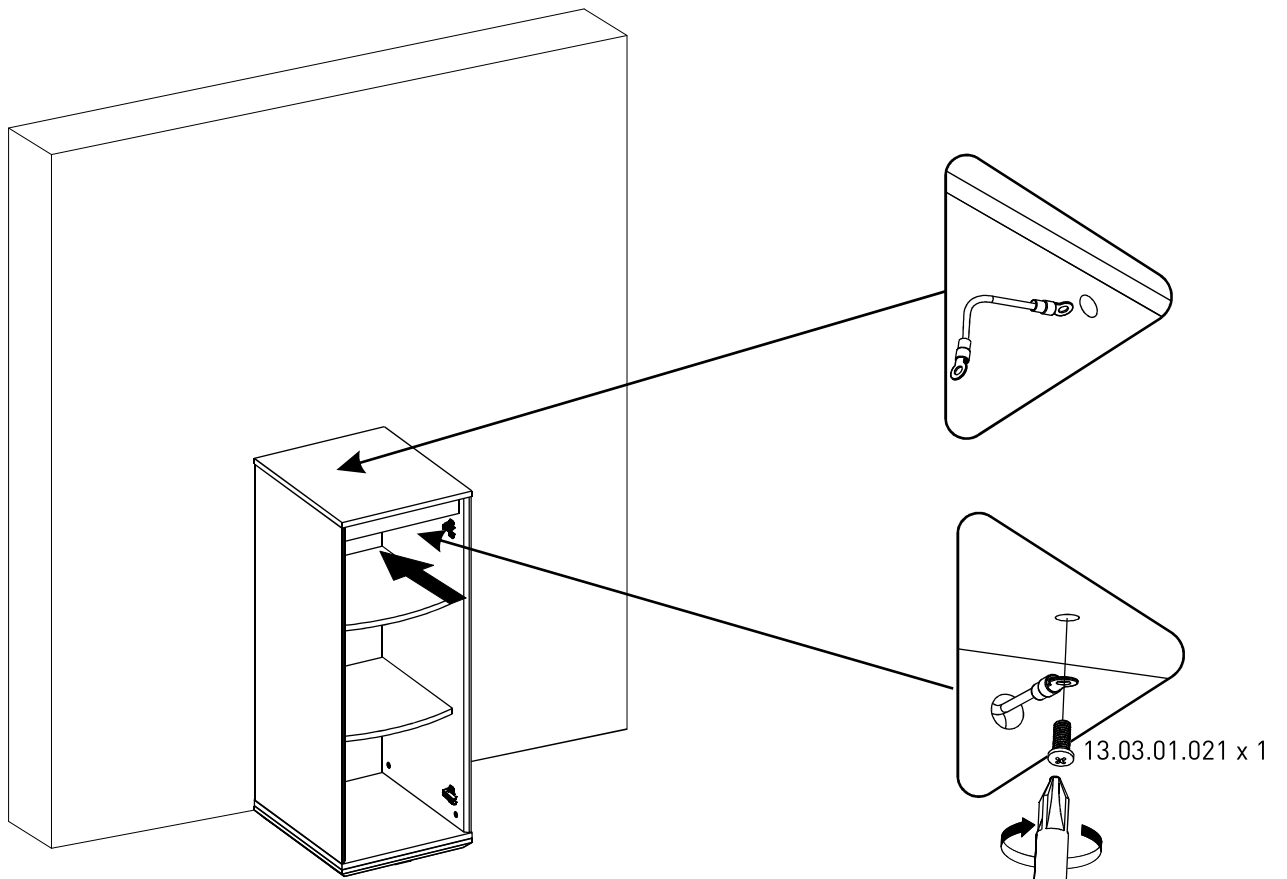
9



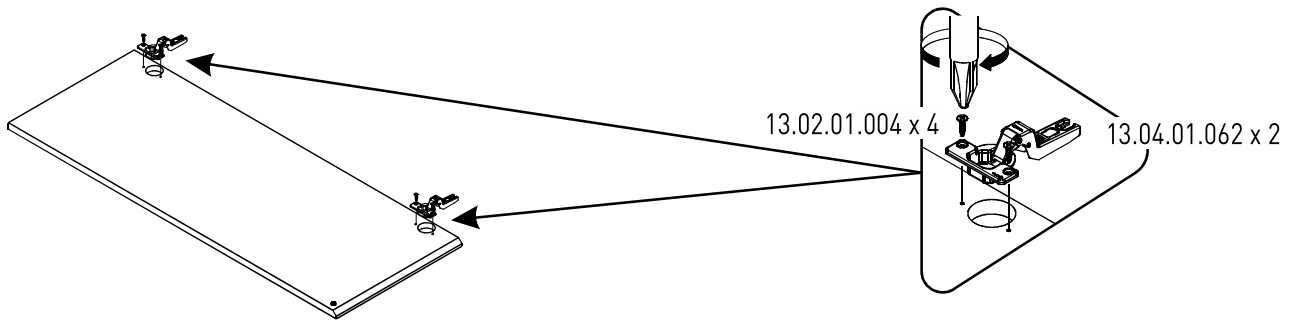
10



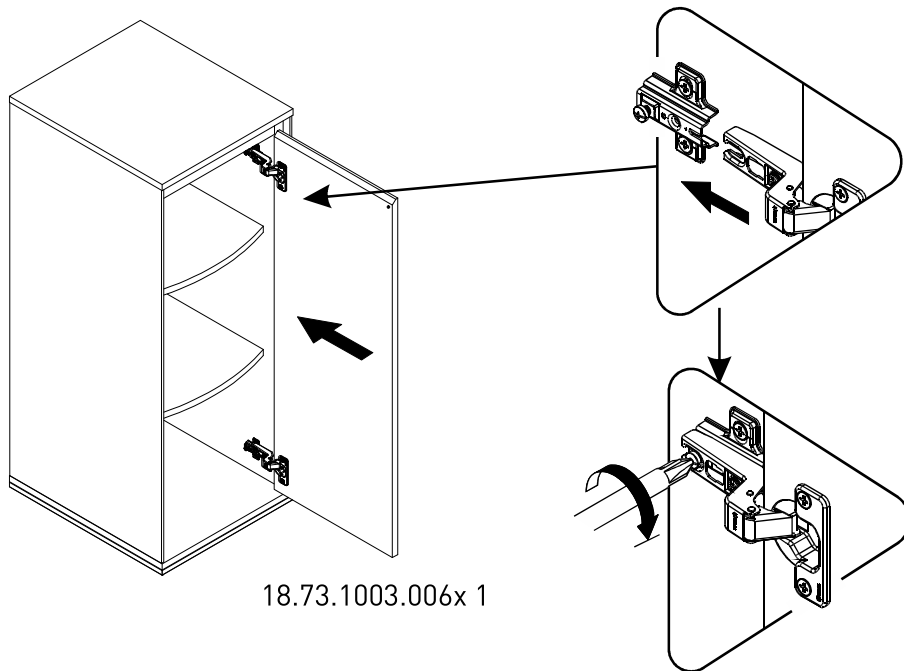
11



12



13



i

