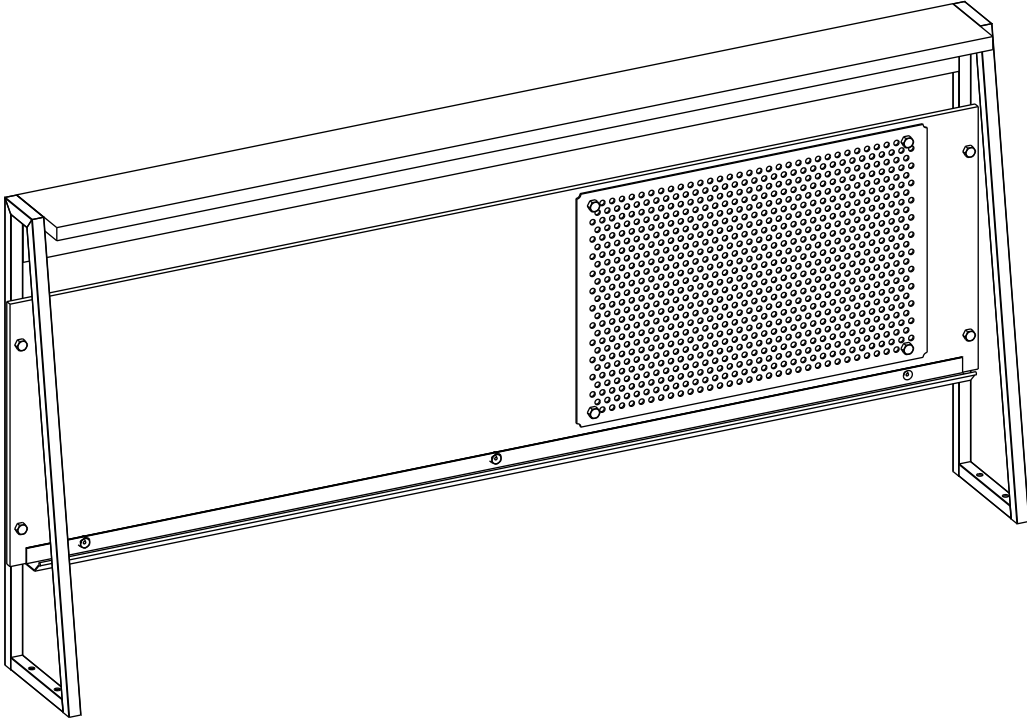
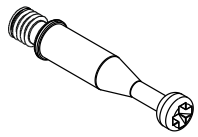
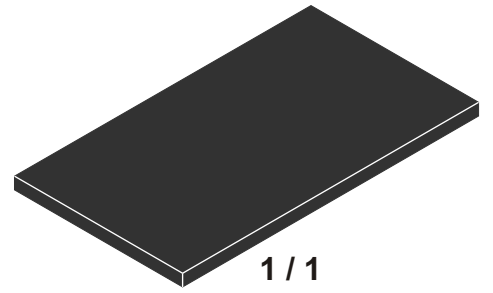
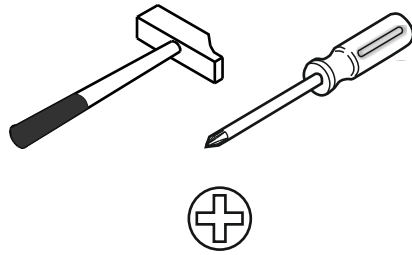
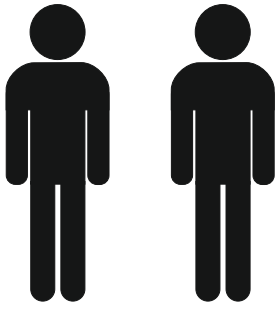


20.52.1109.00





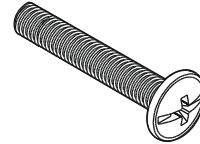
13.07.01.108 x 7



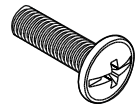
13.07.01.110 x 7



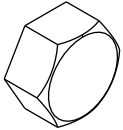
13.01.01.058 x 7



13.03.01.088 x 4
M4X27



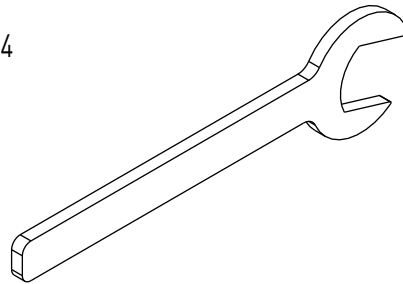
13.03.01.087 x 3
M4X13



13.03.01.090 x 7



13.03.01.121 x 4
M4x35

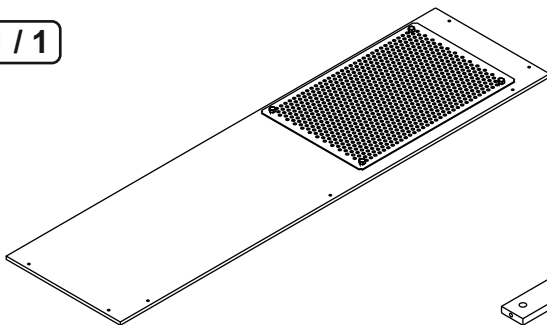


13.07.02.085 x 1

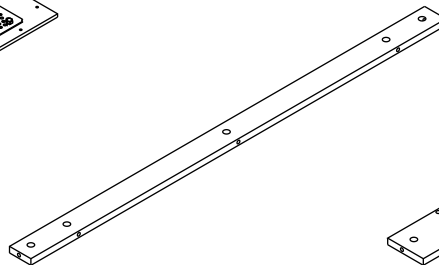


13.01.01.559 x 1

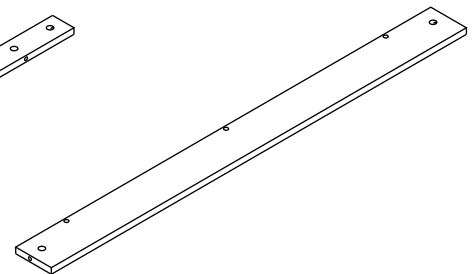
1 / 1



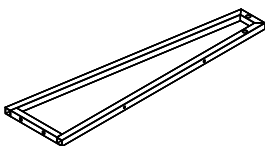
18.52.1109.001 x 1



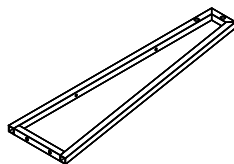
18.52.1109.002 x 1



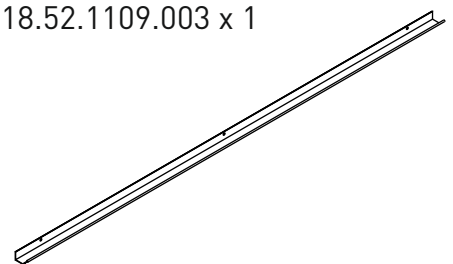
18.52.1109.003 x 1



18.52.1109.207 x 1

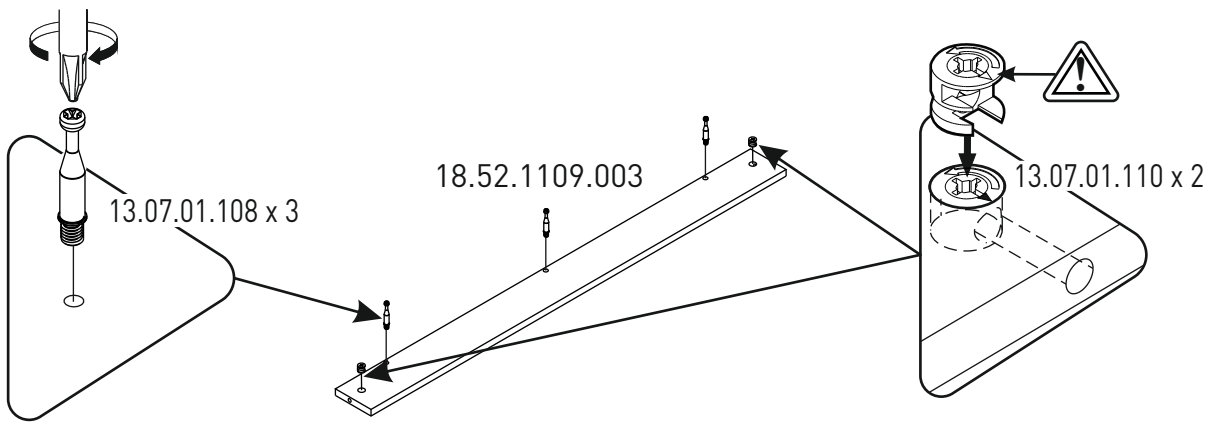


18.52.1109.208 x 1

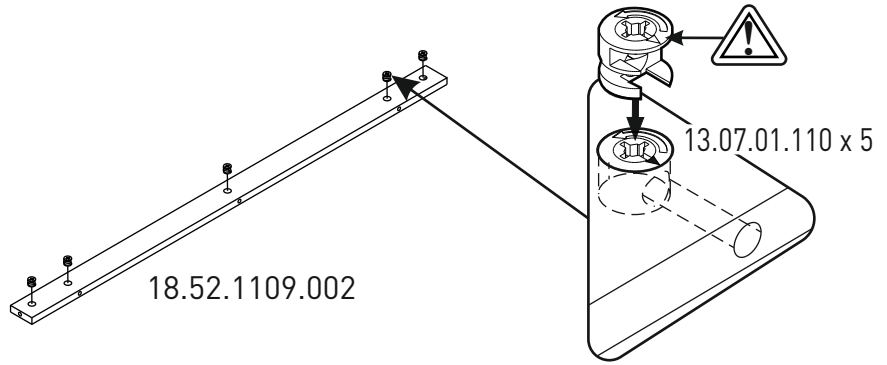


18.52.1109.210 x 1

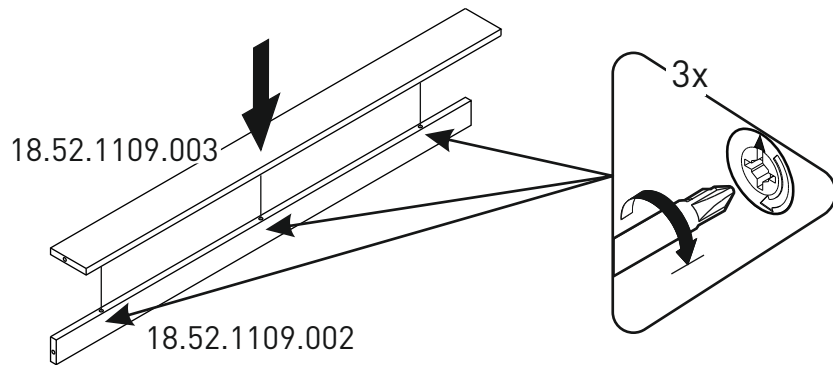
1



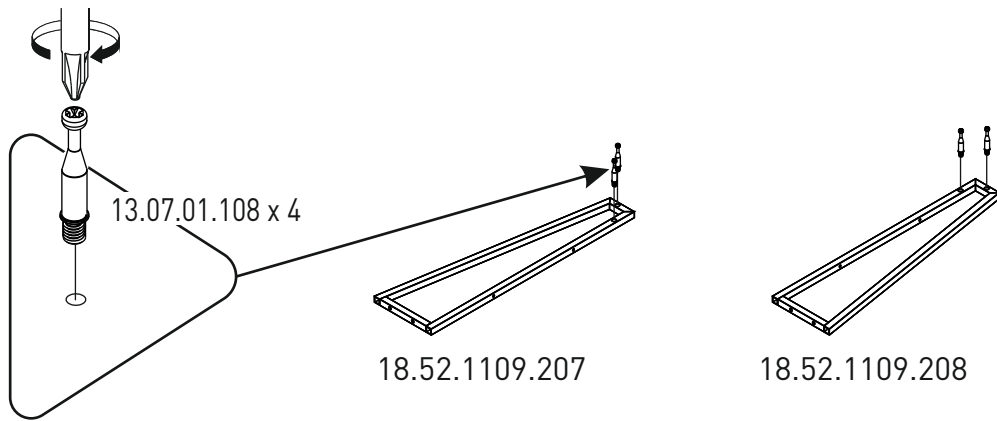
2



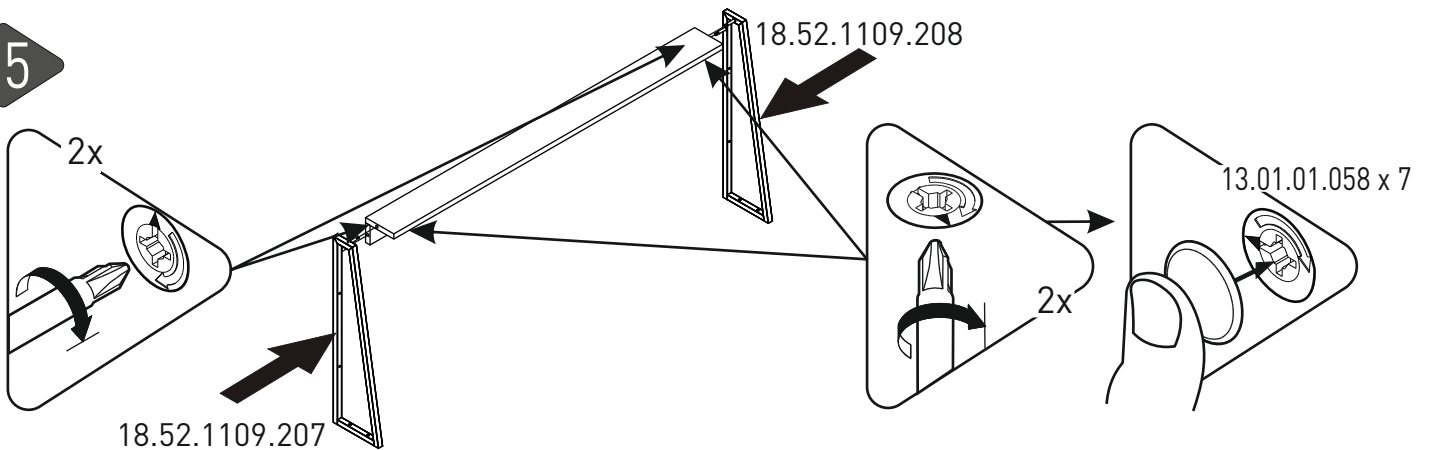
3



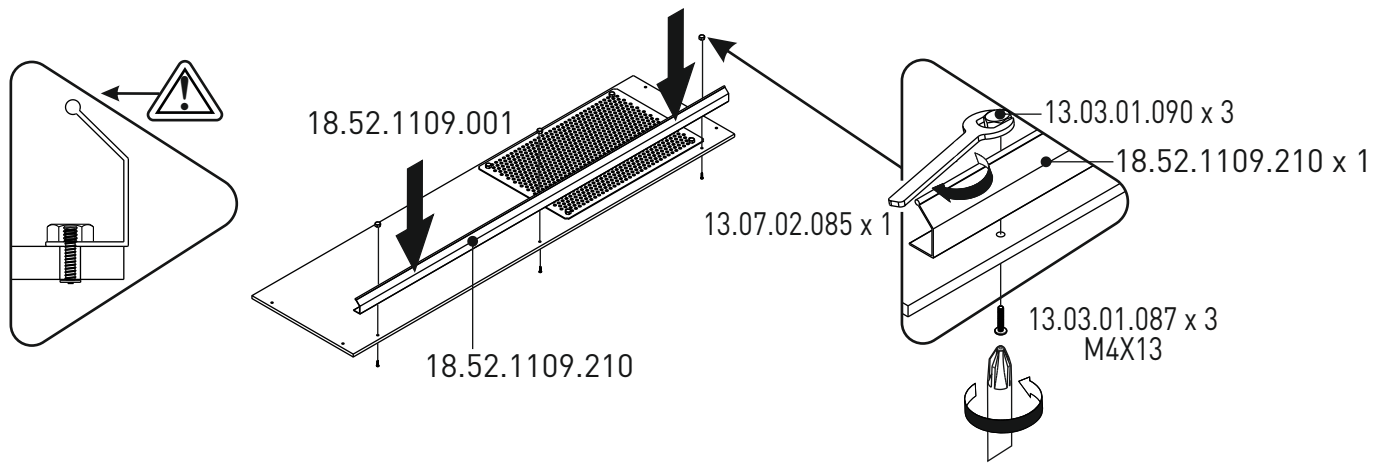
4



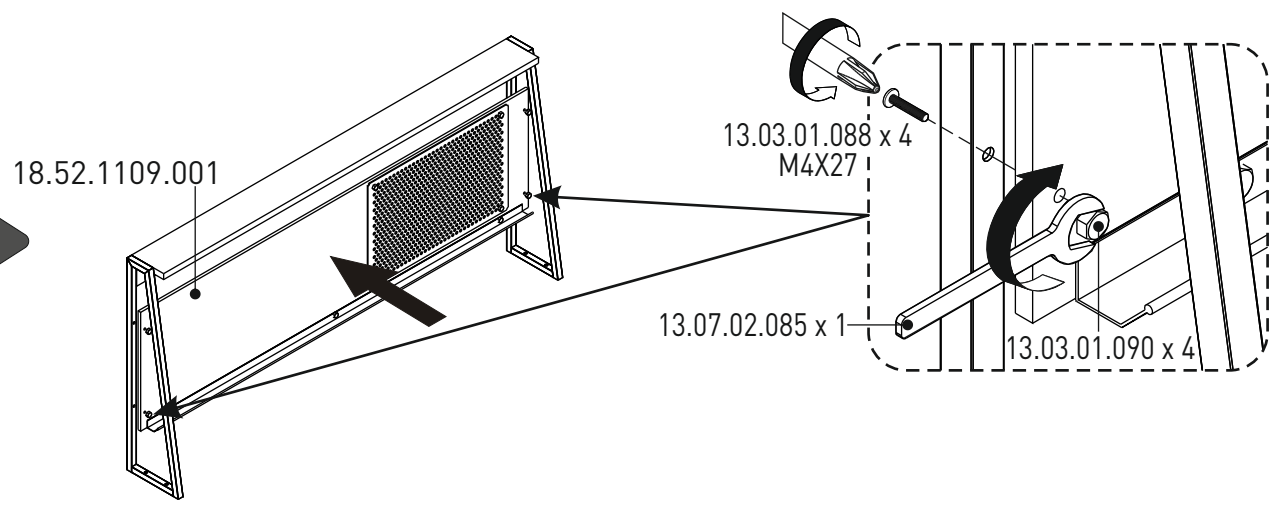
5



6



7



8

