

Мебельный комбинат “Ярцево”

~Уюта вашему дому~

Тел: +7 (800) 775-71-06

E-mail: mebelgold@mebelgold.ru
www.mebelgold.ru

Россия, Москва, м. Марьино Роща,
ул. Суцеский Вал, д. 46, Универмаг
"Марьинский"; 3-й этаж

Спальный гарнитур "Амели" Тумба прикроватная



Порядок сборки

Перед началом сборки необходимо распаковать изделие, вырезать все этикетки с утиковками и сохранить.

Сборка:

1. Расположите боковины на горизонтальной плоскости. Согласно схеме прикрутите направляющие. В отверстия диаметром 8 мм аккуратно вбейте шканты, а в фторки вкрутите шпoki эксцентрика.
 2. Вкрутите шпoki эксцентрика в фторки на крышке, а в отверстия 8 мм вбейте шканты.
 3. Собираете детали каркаса согласно схеме и затяните шестигранным ключом или крестообразной отверткой эксцентрикoвые соединения.
 4. Вставьте заднюю стенку в пазы на боковинах.
 5. Аккуратно установите крышку так, чтобы ДВП попало в паз и затяните эксцентрик.
 6. Зафиксируйте заднюю стенку с помощью пластиковых уголков крепления ДВП.
 7. Аккуратно вбейте шканты в глухие отверстия 8 мм на боковых стенках ящика. Соедините их с задней стенкой ящика так, что бы задняя шпoфка была открытием наружу и книзу.
 8. С помощью шестигранного ключа затяните еврошпoнты.
 9. В фасад аккуратно вбейте шканты в отверстия 8 мм, а в фторки вкрутите шпoki к эксцентрику.
 10. Соедините фасад с ящиком, затем вставьте ДВП в пазы на боковых стенках ящика и в фасад. При помощи *используйте углы ящика и задние стенки заводные ДВП к фасаду при монтаже ящика.*
- Прикрутите ручку.
11. Вставьте ящик на направляющую салаи в отверстия на задней стенке ящика и снизу в боковых стенках ящика.
 12. Установите заглушки на эксцентрик и еврошпoнты и вставьте ящик в каркас изделия. При необходимости проведите регулировку зазоров между фасадами путем вращения регулировочной гайки направляющих на ящиках.

Производитель оставляет за собой право вносить изменения, связанные с конструкцией мебели и комплектующей фурнитурой, для улучшения свойств производимой продукции.

Уход за мебелью

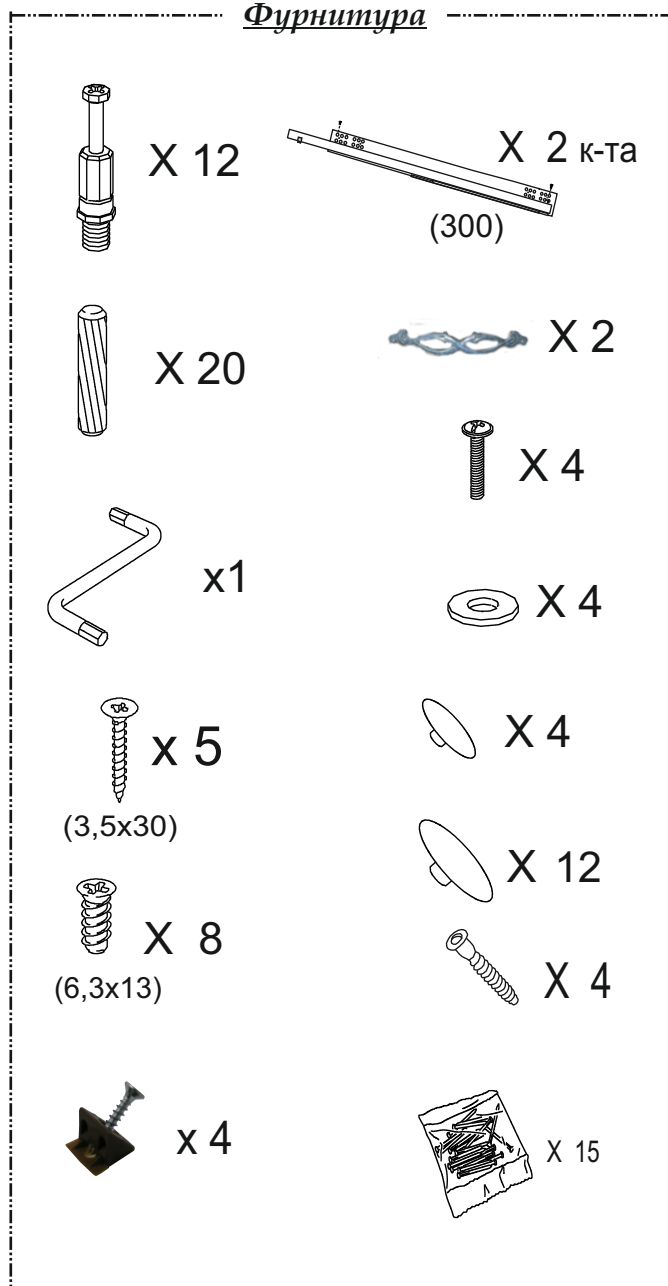
При длительном хранении мебели в упаковке, следует защищать ее от воздействия влаги, низких температур, а также резких температурных колебаний.

Ограничить штабелирование пакетов, во избежании появления механических повреждений изделия. В холодный период времени, перед сборкой, необходимо выдерживать детали при комнатной температуре не менее 2 часов.

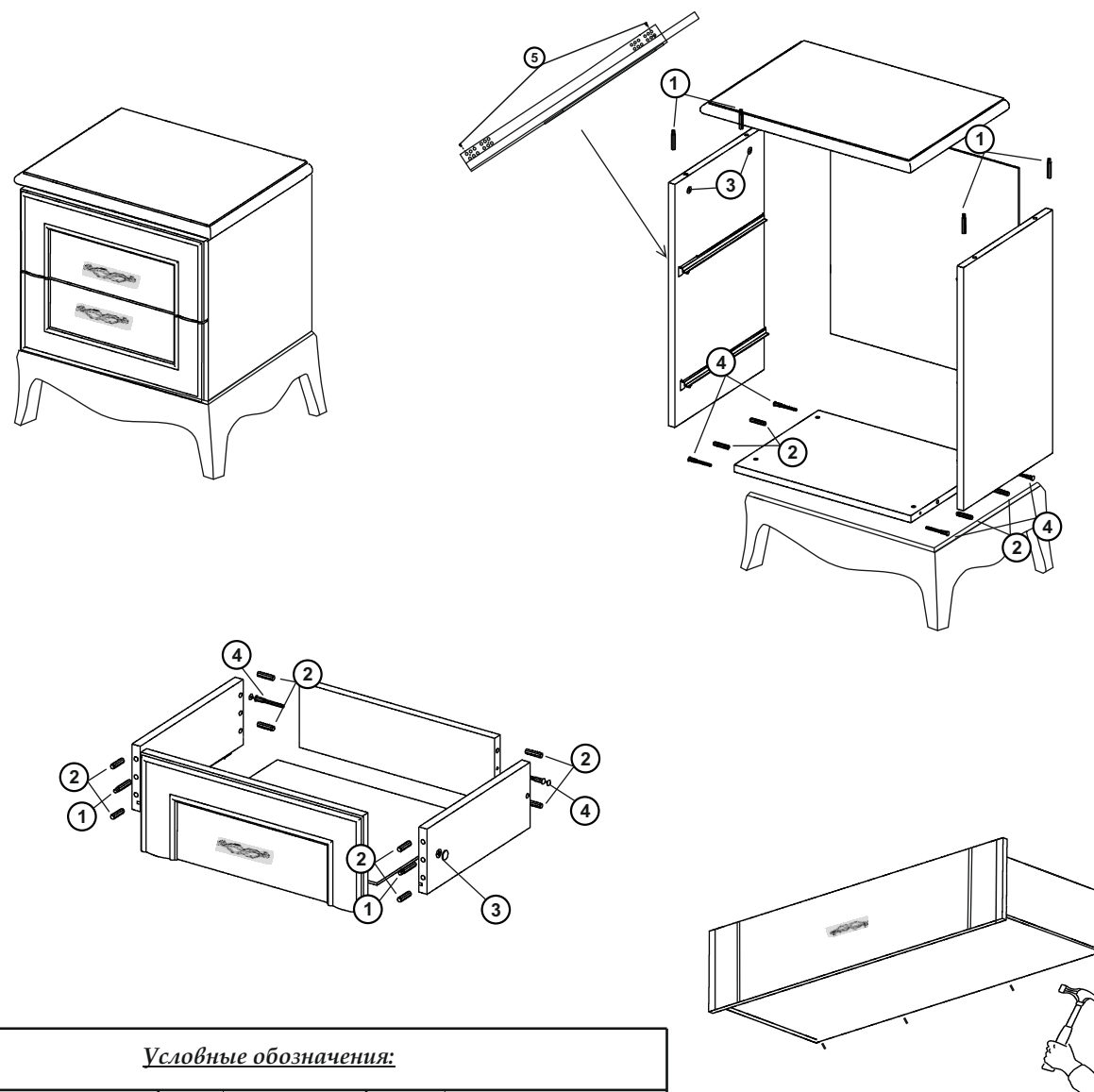
Периодически затряхивать отдельные болтовые и винтовые соединения, а также эксцентрикoвые стяжки. Удаление пыли с поверхности производить сухой мягкой тканью. Для поддержания качественного внешнего вида изделия, рекомендуем овежать поверхность специальными составами для ухода за мебелью. Запрещается применять соду, порошки, пасты и производить влажную уборку.

Инструкцию хранить на протяжении срока эксплуатации мебели.

Фурнитура



**Схема сборки
Спальный гарнитур "Амели"
Тумба прикроватная**



Условные обозначения:

	1 - Шток к эксцентрику (резьба М-6)		3 - эксцентрик		5 - евровинт 6.3x13
	2 - шкант.		4 - стяжка.		