



Обстановочка!

WWW.OGOGO.RU

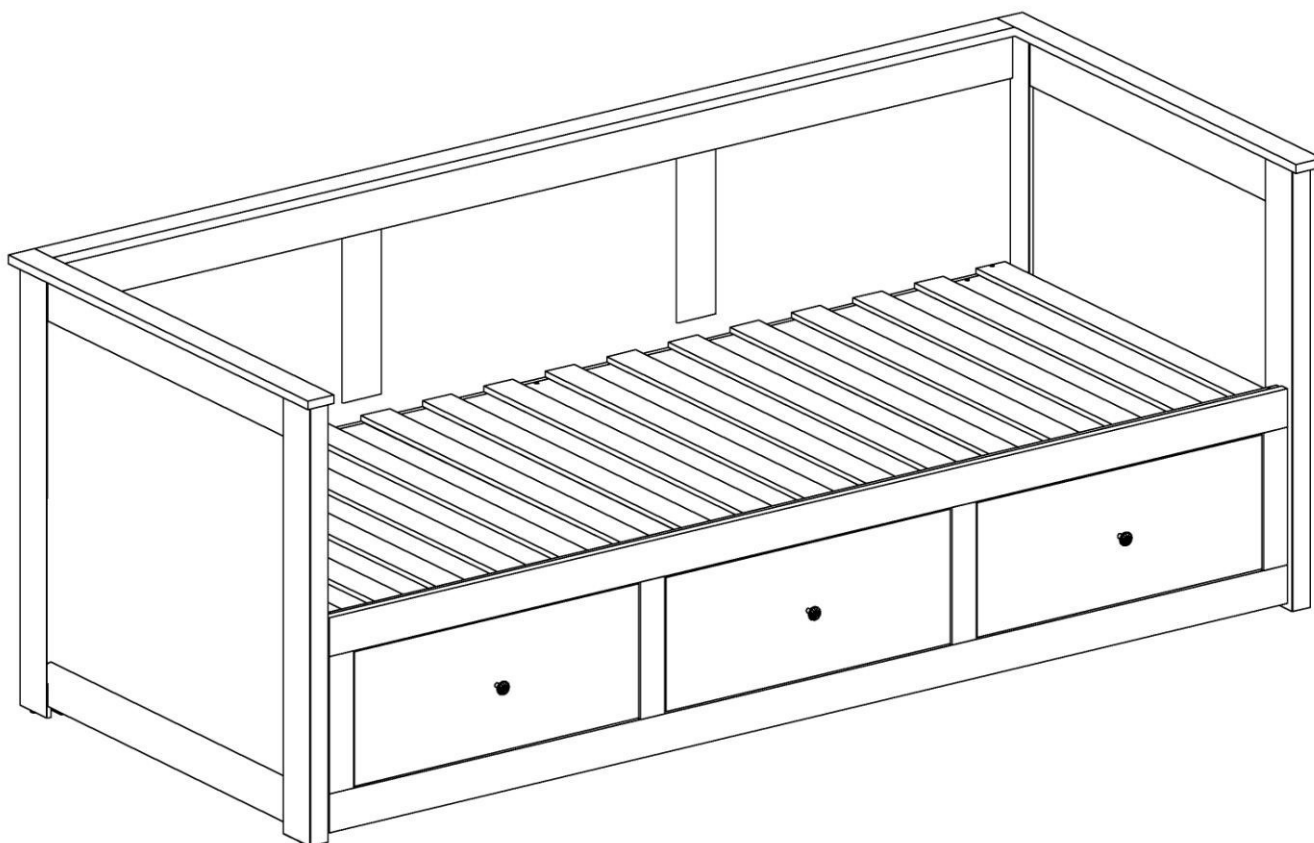


ООО «ИНТЕРА»

Инструкция
по сборке и эксплуатации изделий мебели

Набор мебели «Рейна»

Кровать-кушетка Reina



К сведению покупателя

Сборку изделия рекомендуется доверить специалистам, обладающим достаточными знаниями и навыками.

Для удобства транспортировки и предохранения от повреждений мебель поставляется в разобранном виде. На каждом пакете имеется маркировка с указанием названия изделия, перечень входящих в данный пакет деталей, их размеры и количество, а также номера этих деталей, которые соответствуют номерам в комплекточной ведомости и на схемах сборки. Для крепления фурнитуры на деталях имеются отверстия и наколки.

Правила сборки

Сборку следует производить на ровном полу, покрытом тканью или бумагой во избежание повреждения кромок и загрязнения мебели. Сборку корпуса рекомендуется производить в горизонтальном положении, устанавливая детали лицевыми кромками вниз. Под детали меньшей глубины требуется подложить имеющиеся в упаковке элементы заполнения или сложенный гофрокартон, обернутые энергофлексом. Необходимо соблюдать осторожность, чтобы не повредить лакированные поверхности. В сборке крупногабаритных изделий должны участвовать не менее двух человек. Детали при сборке необходимо закреплять прочно, не допуская их качания. Для сборки потребуется молоток и отвертки.

Подготовка к сборке

Проверить комплектность каждого пакета по имеющейся на них маркировке.

Проверить наличие фурнитуры и метизов, при необходимости протереть их.

ВНИМАНИЕ! Перед началом сборки необходимо **внимательно изучить инструкцию** и определить расположение деталей в изделии в соответствии со схемами сборки.

При использовании кровати-кушетки Reina в качестве односпальной кровати рекомендуется применять матрас с размерами 2000x800мм

При использовании кровати-кушетки Reina в качестве раскладной двухспальной кровати рекомендуется применять специальный складной матрас ***Рей-ККМ***.

Размеры матраса в сложенном виде 2000x800x160мм, в разложенном 2000x1590x80мм.

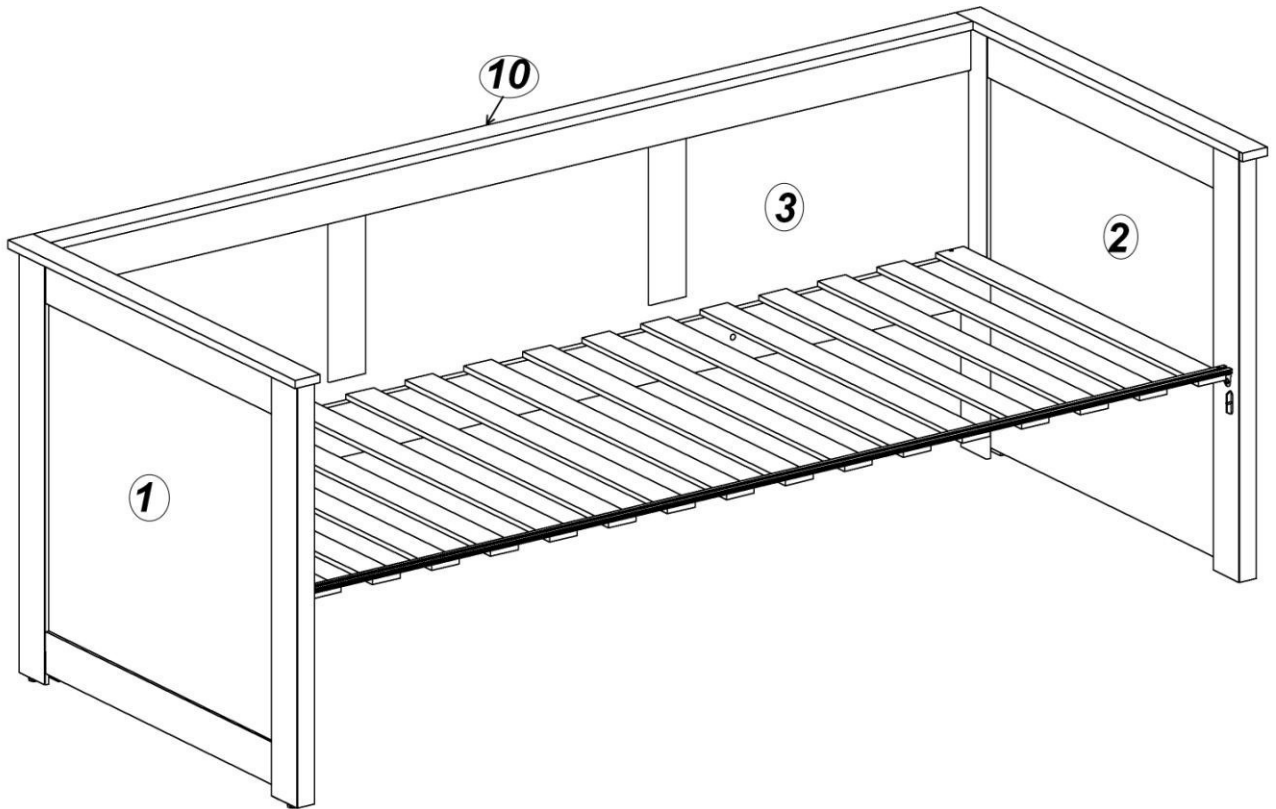
Комплектовочная ведомость фурнитуры на кровать-кушетку Рей-КК

№	Номенклатура	Количество	Ед.изм.
1	Винт 4x20 полукруг оцинк	3	шт.
2	Винт 6x10 впотай оц.	2	шт.
3	Винт 5x10 впотай оц.	2	шт.
4	Винт 6x30 впотай оц.	6	шт.
5	Гайка М5	2	шт.
6	Дюбель DU 644 под муфту	29	шт.
7	Заглушка SPIRAL LOCK	4	шт.
8	Заглушка -самоклейка d=14 мм	28	шт.
9	Заглушка -самоклейка d=18 мм	29	шт.
10	Ключ шестигранн. L-обр. 6мм	1	шт.
11	Конфирмат-винт 7x50	12	шт.
12	Конфирмат-ключ 4 Z	1	шт.
13	Направляющая роликовая 600мм белая	3	КОМПЛ
14	Ножка регулируемая черная	4	шт.
15	Опора колесная № 512P	8	шт.
16	Ползунок направл. пластм.STB35	2	шт.
17	Ручка - кнопка	3	шт.
18	Стяжка 2.16.E 01. Уголок	2	шт.
19	Стяжка белая SPIRAL LOCK	4	шт.
20	Шкант мебельный 8x30	30	шт.
21	Шток М8*58 SPIRAL LOCK	4	шт.
22	Шурупы 3,5x13 впотай	18	шт.
23	Шурупы 4,0x13 впотай	16	шт.
24	Шурупы 4,0x25 впотай	47	шт.
25	Шурупы 6,3x10,5 крепежный	46	шт.
26	Эксцентрик Rastex 15/16	12	шт.
27	Эксцентрик Rastex 15/22	17	шт.

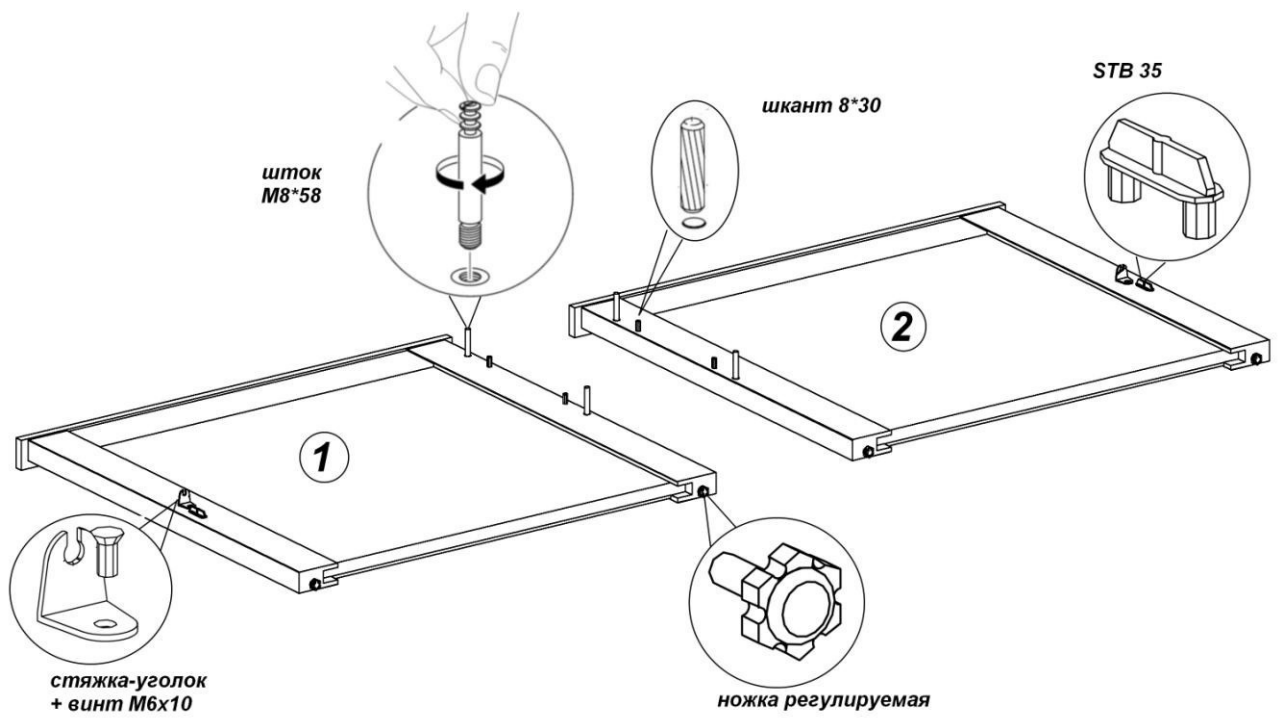
Комплектовочная ведомость деталей на кровать-кушетку Рей-КК

№	Наименование	Кол.	Размеры		
Основная часть					
1	Стойка левая	1	890	816	54
2	Стойка правая	1	890	816	54
3	Спинка	1	2006	522	28
10	Накладка спинки верхняя	1	2002	54	16
11	Планка спинки опорная	1	2006	100	16
12	Планка основания крайняя	2	814	60	10
13	Планка основания	14	814	60	10
	Профиль основания	1	2006		
Выдвижная часть					
4	Панель передняя в сборе		1994	390	32
14	Панель задняя	1	1994	330	16
15	Панель боковая	2	768	330	22
16	Планка под направляющую	2	768	64	22
17	Брус левый	1	768	100	50
71	Брус правый	1	768	100	50
18	Планка основания	15	796	60	10
Ящик - 3шт.					
19	Фасадная стенка ящика	3	592	244	16
20	Ящика стенка задняя	3	540	210	16
21	Ящика стенка левая	3	650	210	16
22	Ящика стенка правая	3	650	210	16
23	Ящика планка	3	634	70	16

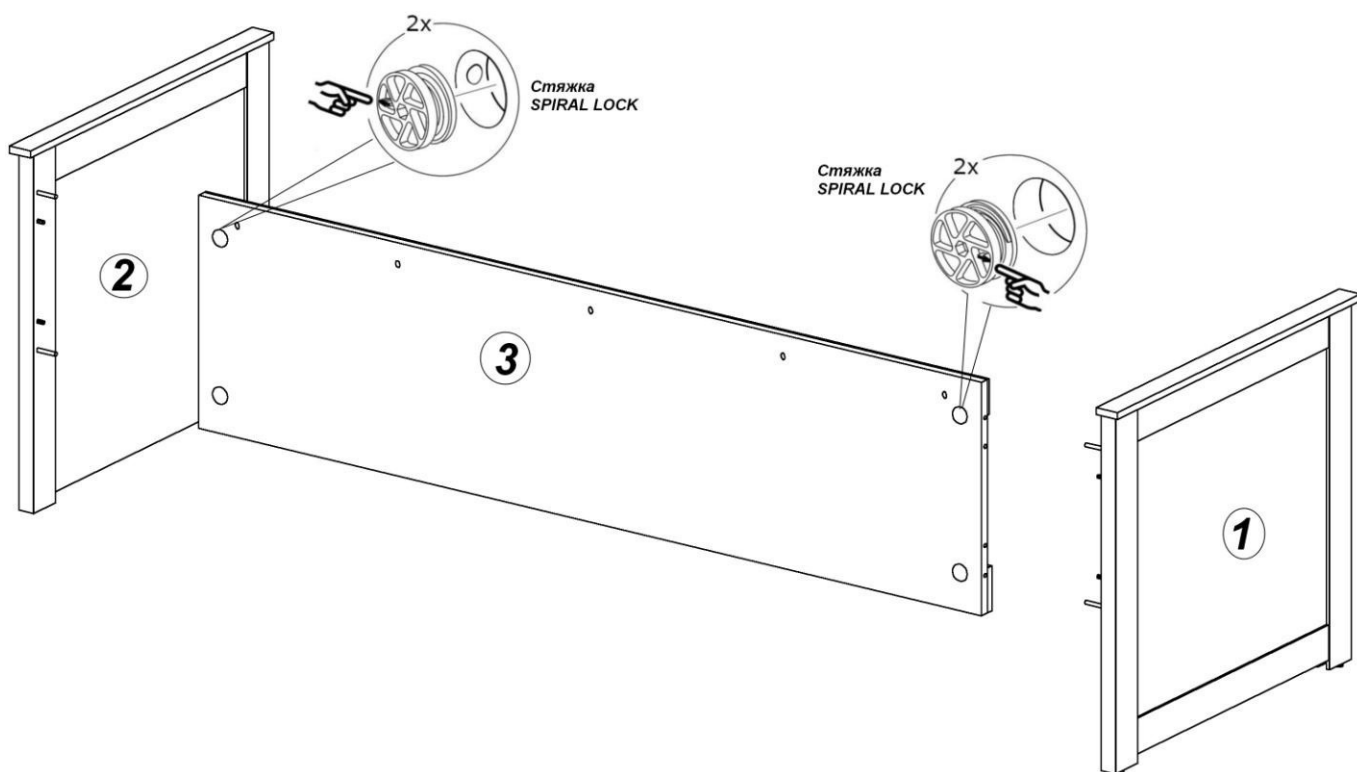
Сборка основной части



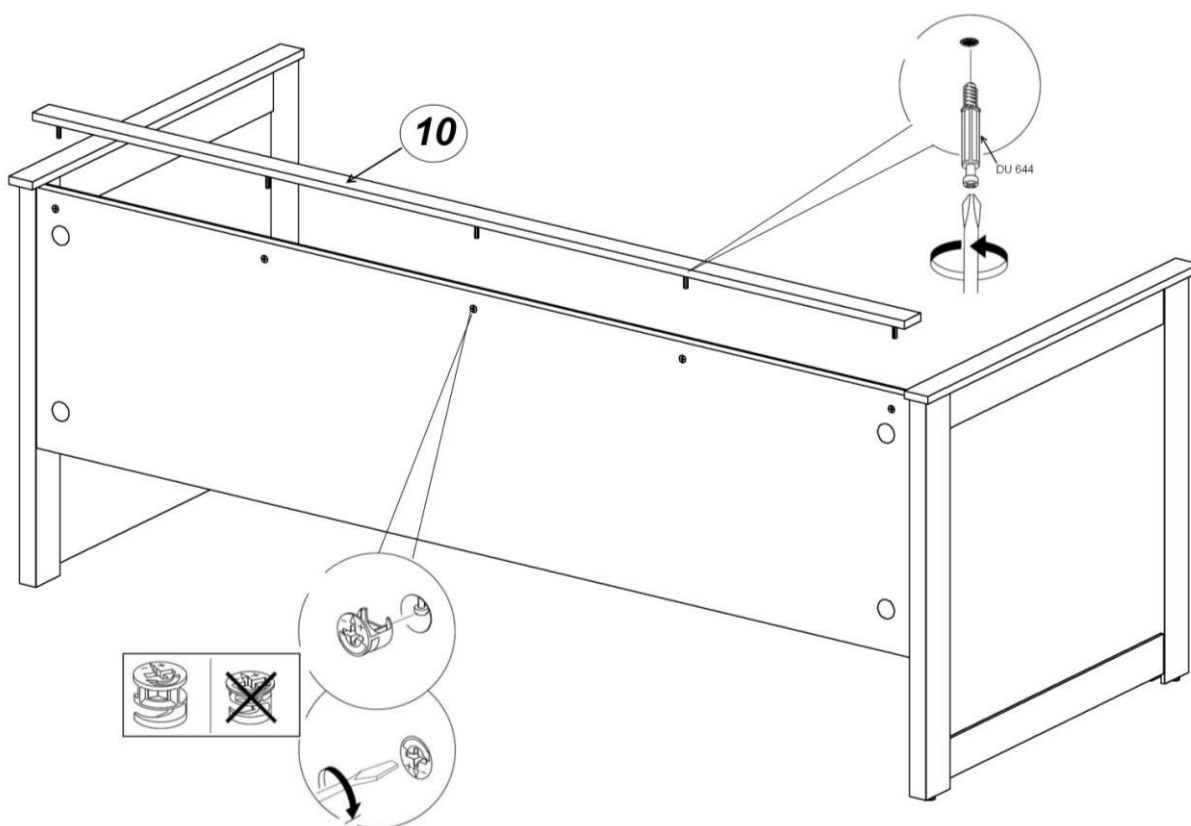
1. На стойках 1 и 2 установить фурнитуру



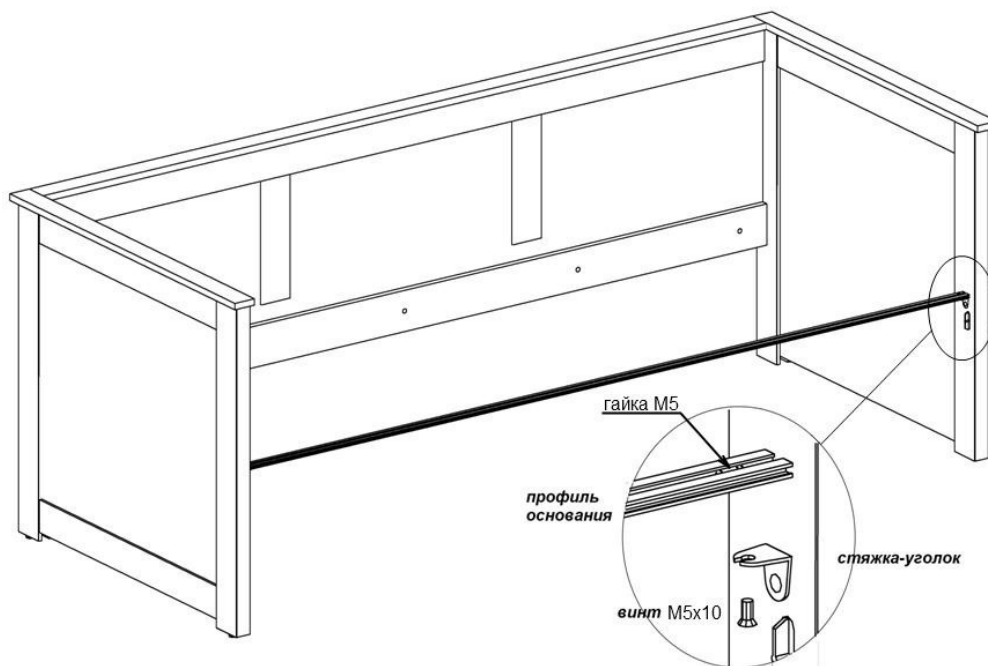
2. На спинке **3** в отверстия диаметром 35мм установить стяжку Spiral Lock. Установить спинку между двух стоек так, чтобы штоки стяжек и шканты вошли в соответствующие отверстия. Затянуть стяжки при помощи ключа шестигранного.



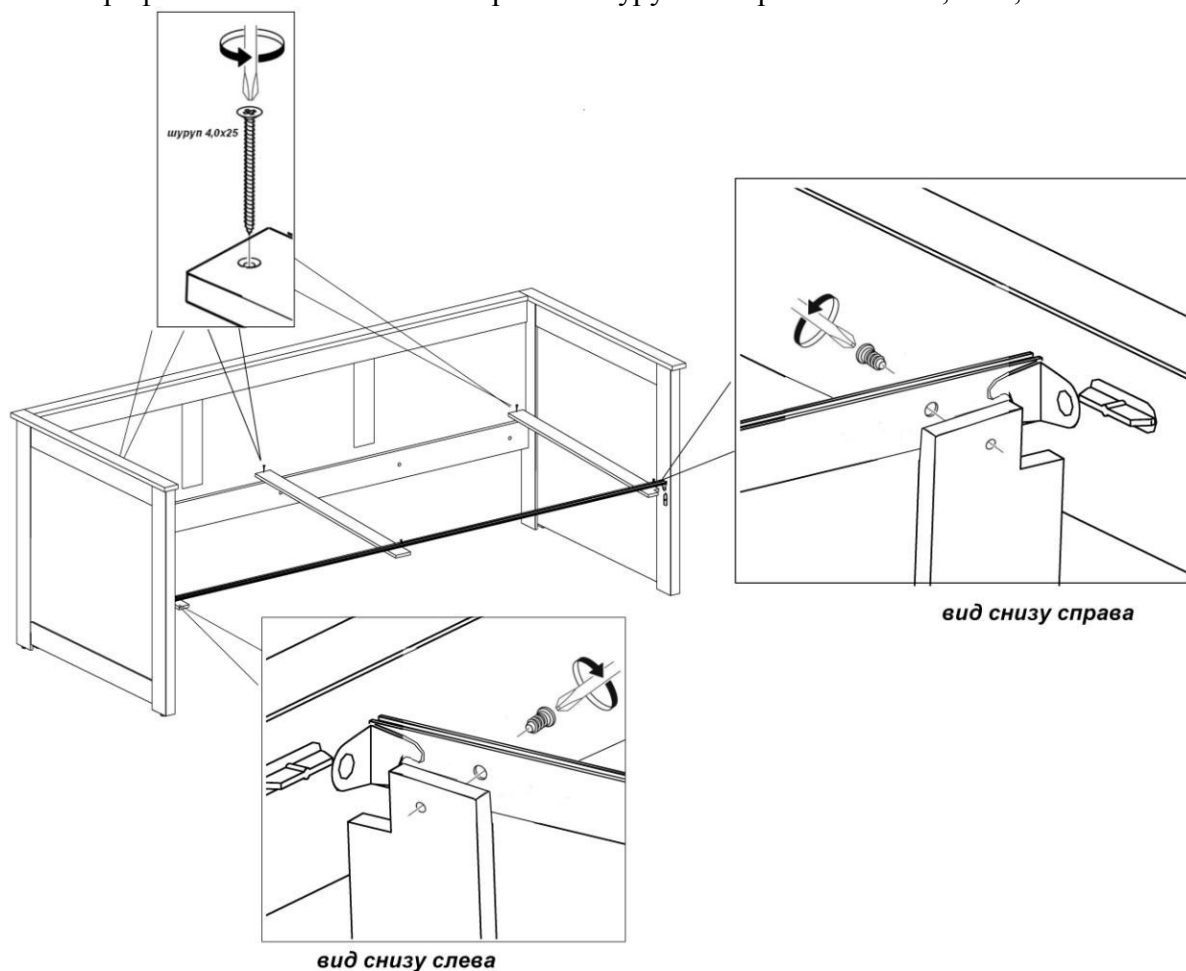
3. В отверстия с установленными муфтами на накладке спинки **10** вернуть дюбели эксцентриковых стяжек. На спинке в отверстия диаметром 15мм вставить эксцентрики Rastex 15/22. Установить накладку на спинку, затянуть эксцентрики

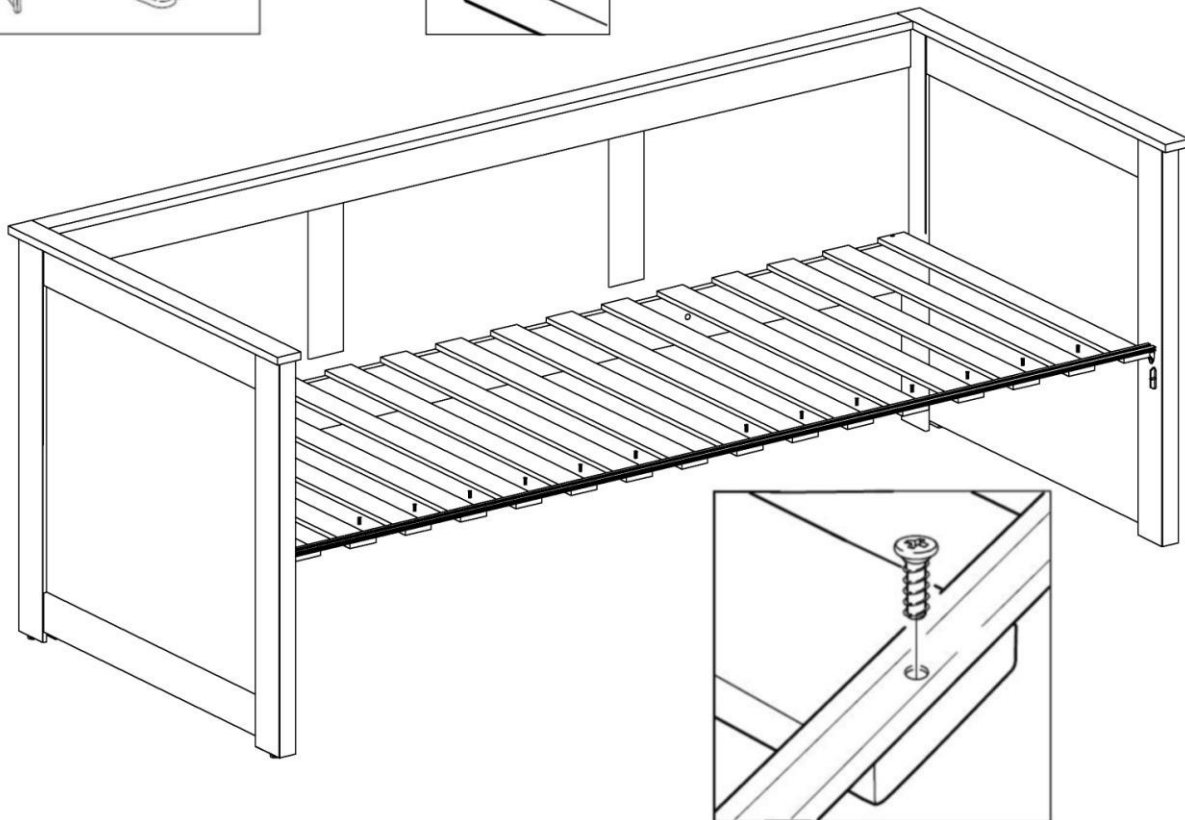
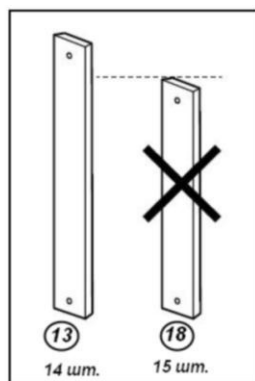
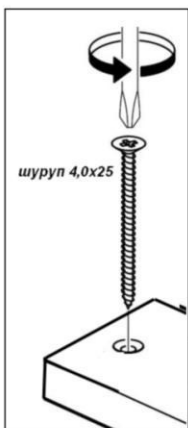


4. Установить профиль основания между двумя стойками. В паз профиля с двух сторон завести гайки М5, совместить их с крайними отверстиями в профиле. Закрепить профиль к стяжкам-уголкам, вворачивая снизу винт М5х10, придерживая гайку.

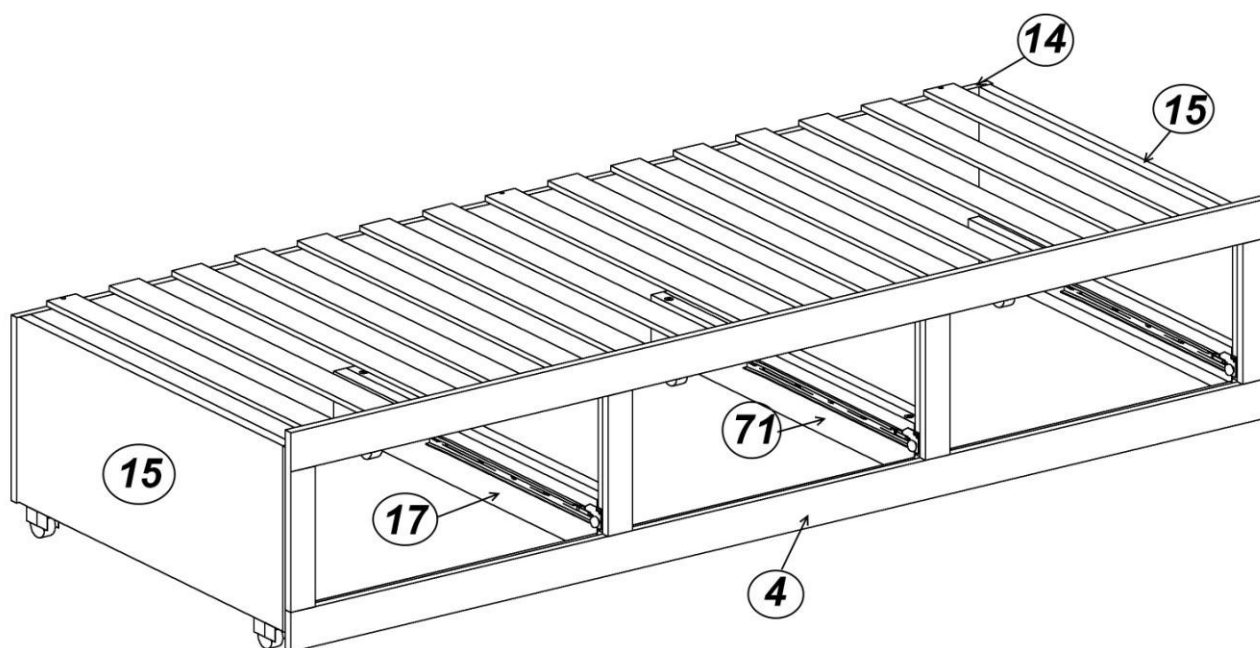


5. Крайние планки основания **12** и планки основания **13** закрепить к опорной планке спинки **11** шурупами 4,0х25, вворачивая их в установленные пластиковые муфты.
6. К профилю основания планки крепить шурупами крепежными 6,3х10,5.

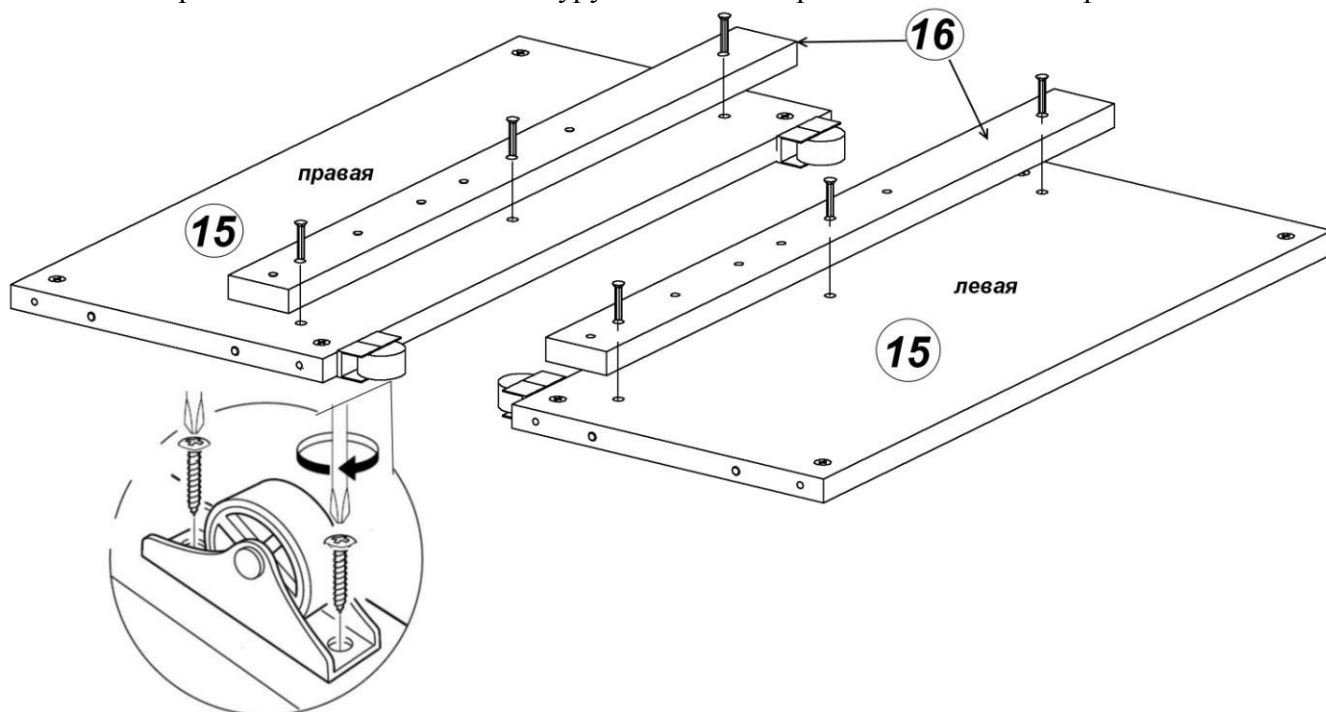




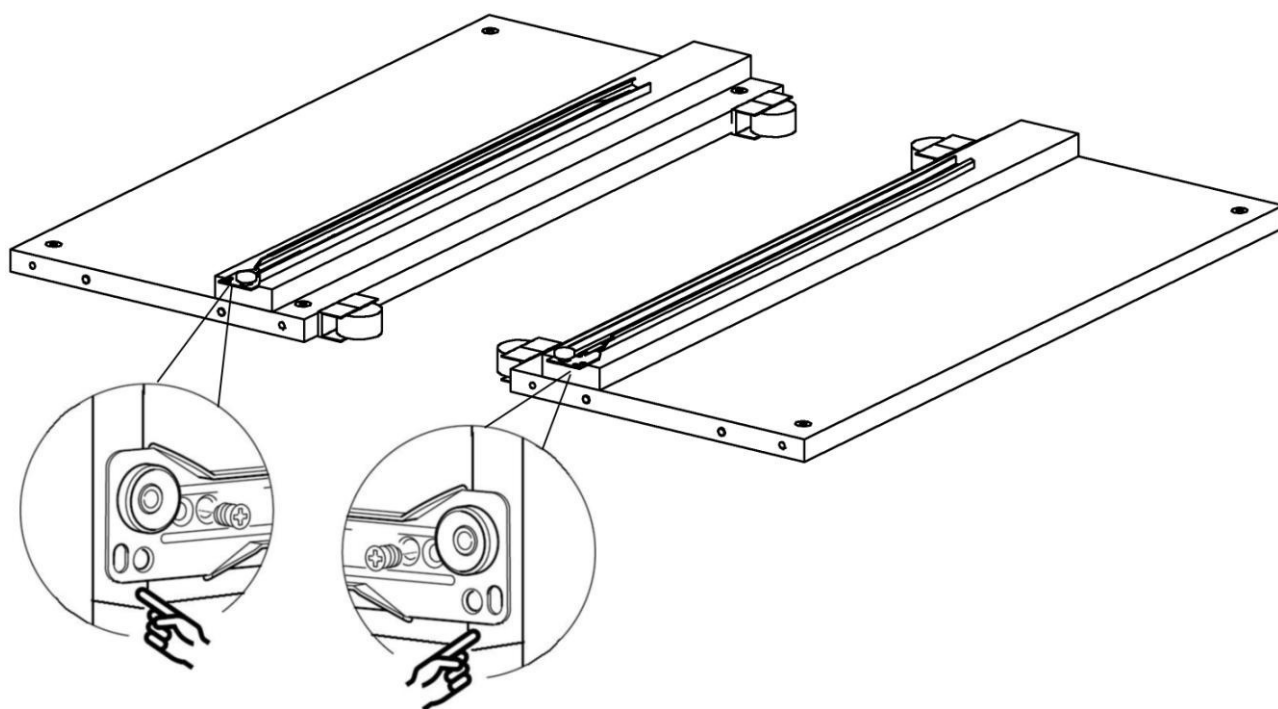
Сборка выкатной части



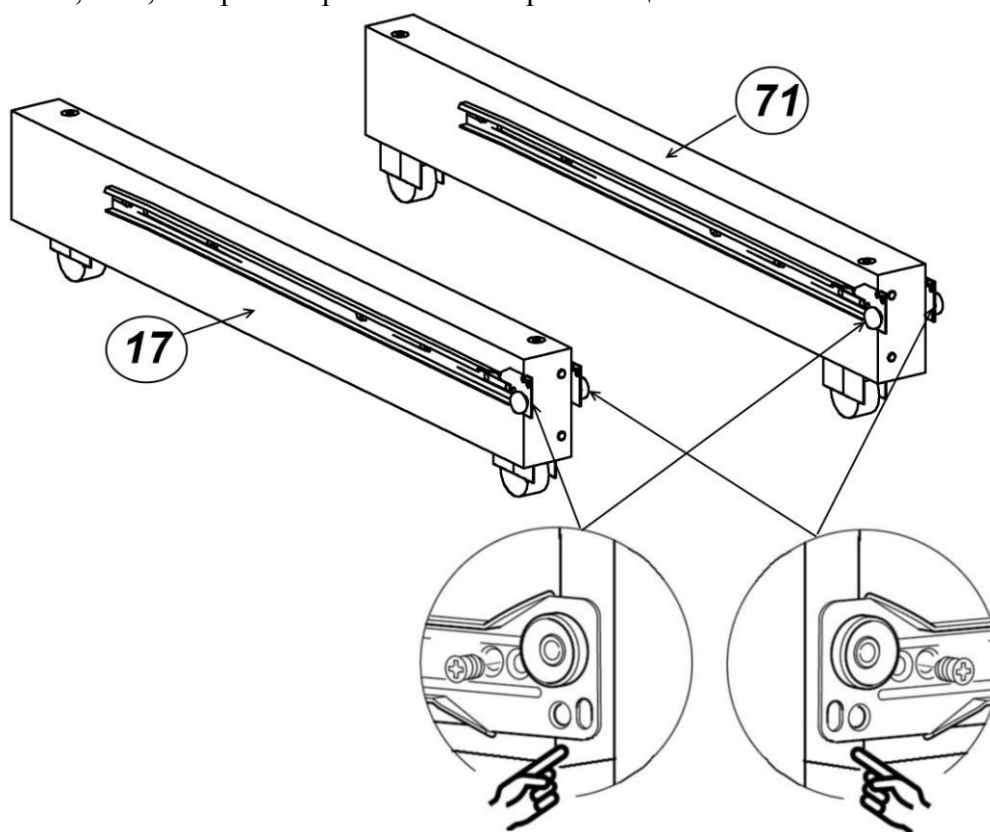
7. На панелях боковых **15** с помощью винтов 6x30 закрепить планки под направляющие **16**. Отверстия диаметром 5мм для крепления направляющих смещены к передней кромке планки. После установки планок должна получиться пара боковин: левая и правая. На нижней кромке боковой панели **15** шурупами 4x13 закрепить колесные опоры



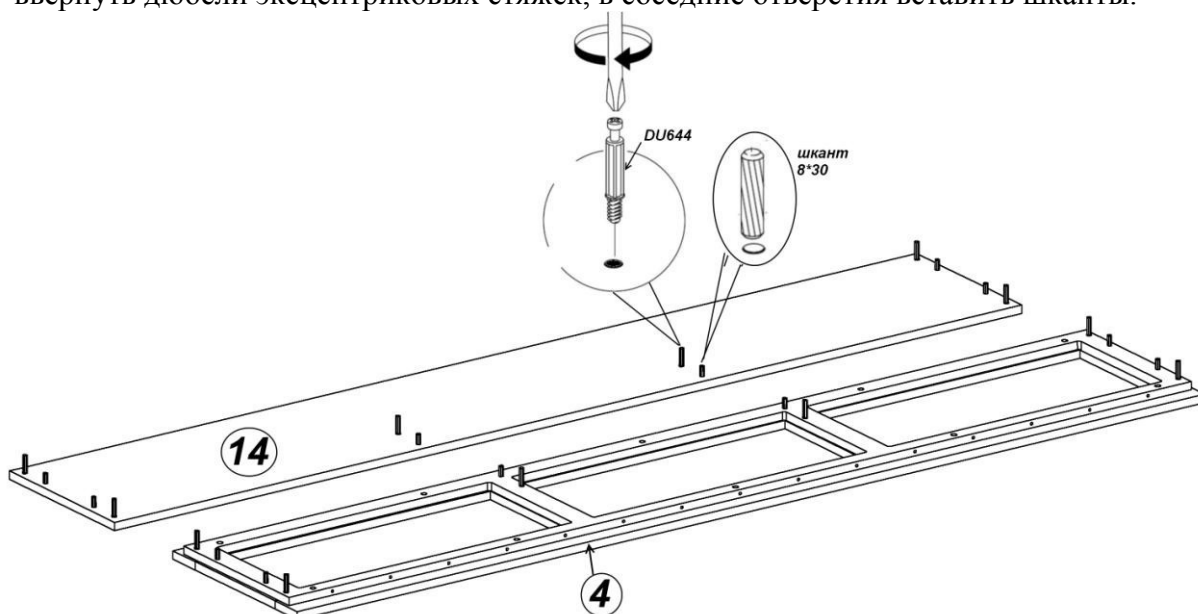
8. Закрепить направляющие при помощи шурупов крепежных 6,3x10,5. Направляющие выступают за переднюю кромку планок.



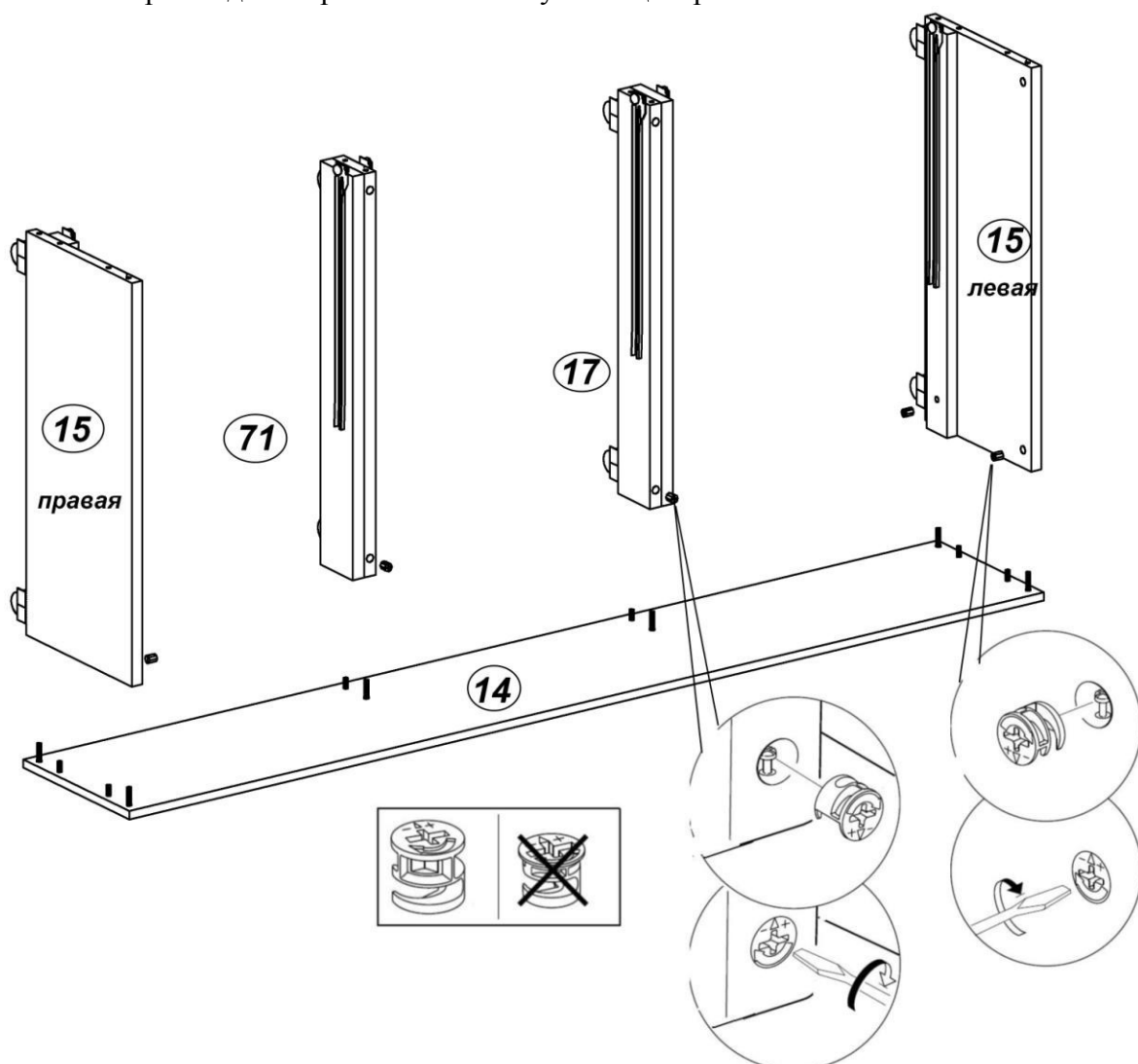
9. На брус *17* и *71* на нижней кромке установить колесные опоры. С двух сторон шурупами 6,3x10,5 закрепить роликовые направляющие.



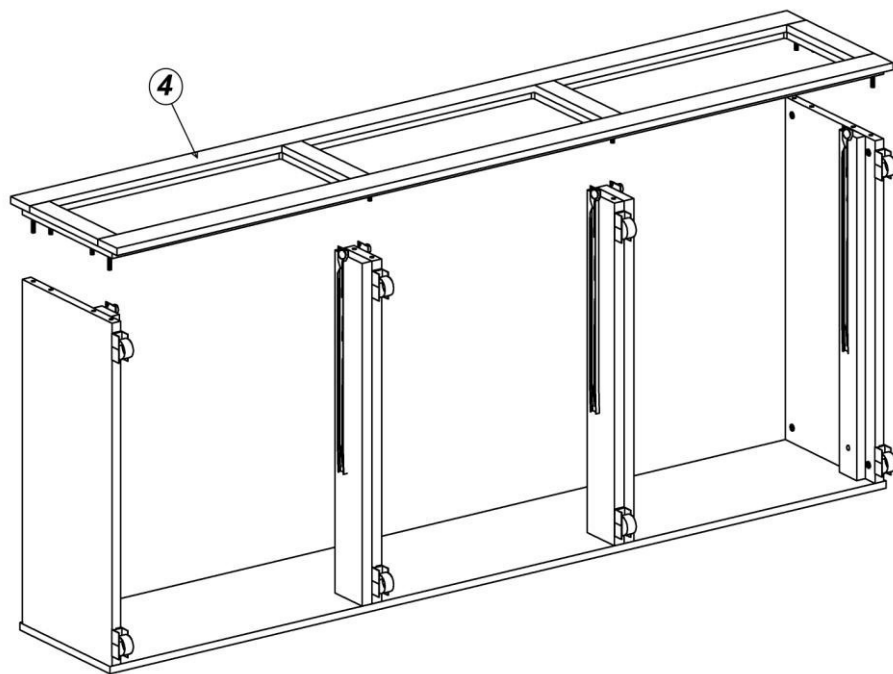
10. На панели передней **4** и панели задней **14** в отверстия с установленными муфтами вернуть дюбели эксцентриковых стяжек, в соседние отверстия вставить шканты.



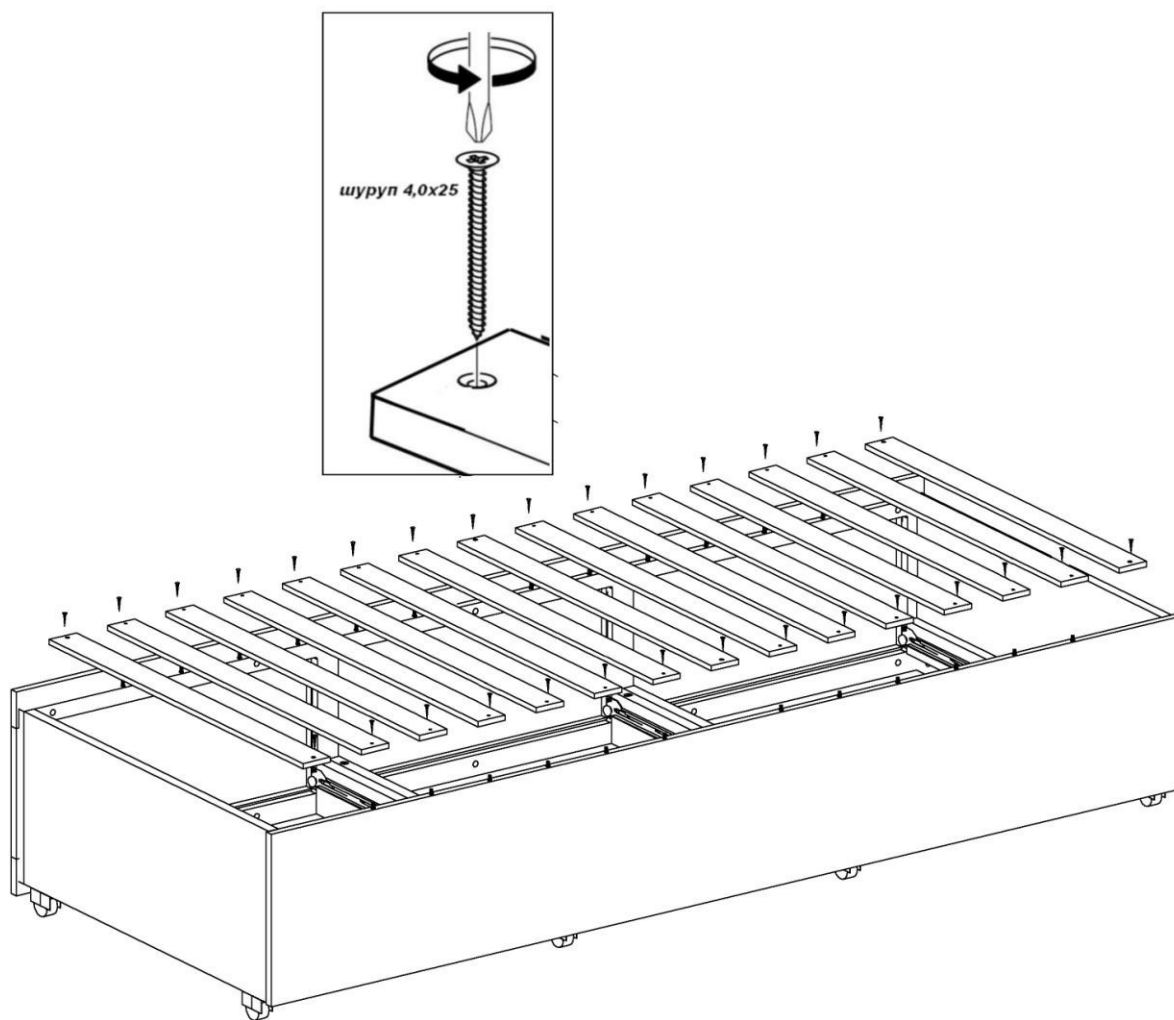
11. Установить на заднюю панель **14** брус **17, 71** и панели боковые **15** так, чтобы дюбели стяжек и шканты вошли в соответствующие отверстия. Вставить эксцентрики Rastex 15/22 в отверстия диаметром 15мм. Затянуть эксцентрики.



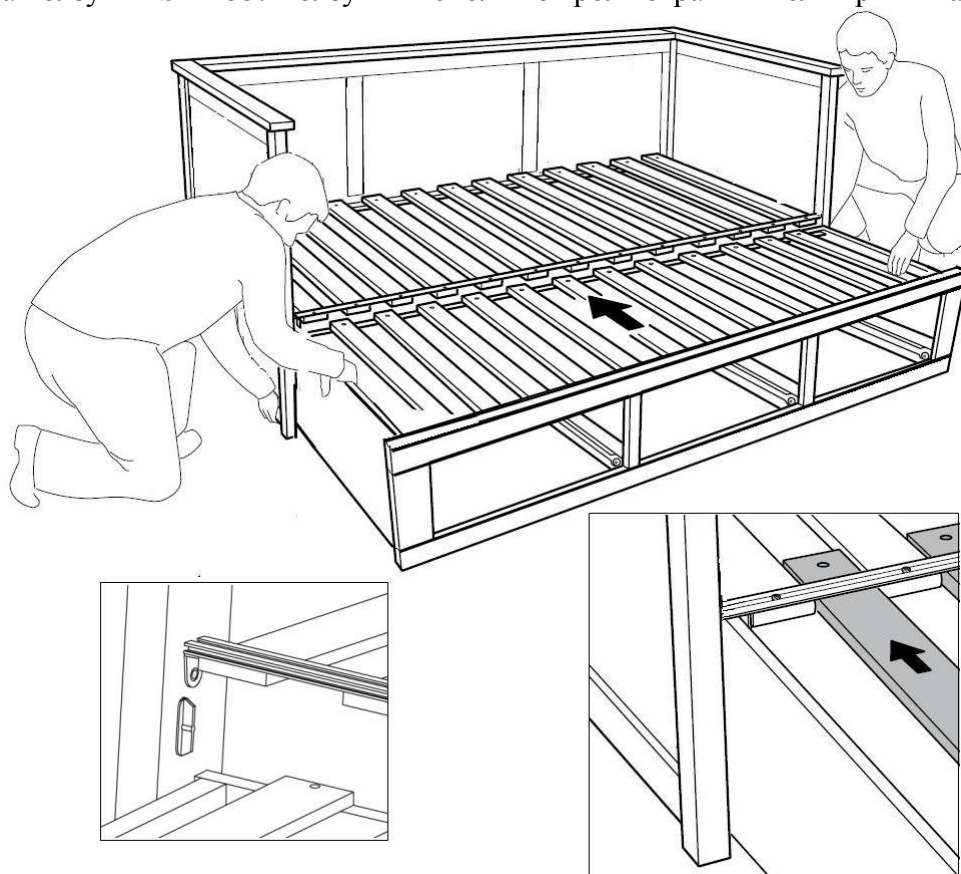
12. Аналогичным способом установить переднюю панель **4**.



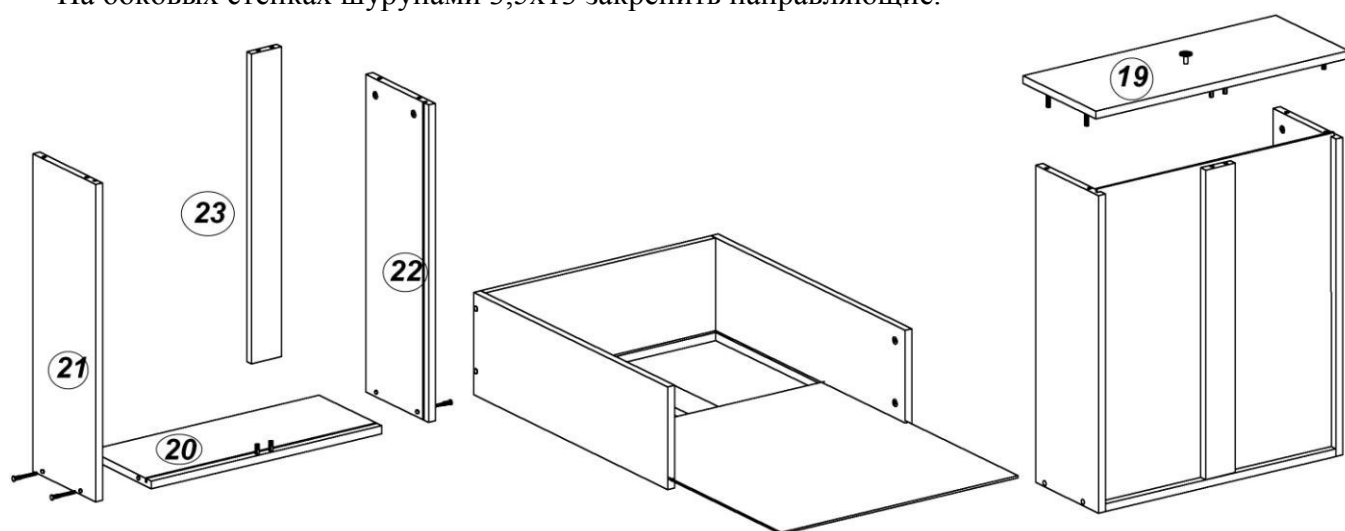
13. Планки основания **18** закрепить шурупами 4,0x25, вворачивая их в установленные пластиковые муфты.



14. Закатить подвижную часть кушетки в основную. Для чего нужно приподнять основную часть кушетки за передние ножки так, чтобы выступающие кромки задней панели **14** зашли за ползунки STB 35. Ползунки исполняют роль ограничителя при выкатывании.



15. Собрать ящики согласно схеме. Пазы деталей должны быть ориентированы внутрь ящика. Дно ящика вставить в пазы. Винтом М4х20 закрепить на фасадной стенке ручку. На боковых стенках шурупами 3,5х13 закрепить направляющие.



16. Установить ящики.
17. Закрыть видимые стяжки заглушками.

Рекомендации по правилам эксплуатации и уходу за мебелью

1. Максимальная нагрузка на одно спальное место – 120 кг
2. Максимальный вес предметов, укладываемых: в один ящик не более 12 кг.
3. Не допускается эксплуатировать основную часть кушетки без выкатной части.
4. Запрещается вставать ногами в ящик.
5. Запрещается прыгать на спальнях местах
6. Мебель рекомендуется эксплуатировать в проветриваемом помещении с температурой воздуха не ниже +10⁰С и относительной влажностью воздуха 50-80%.
7. Мебель не следует устанавливать на неровном полу, близко к сырým и холодным стенам или источникам тепла.
8. В мебели, имеющей крепление болтами, винтами, шурупами, при ослаблении соединений необходимо периодически подвëртывать гайки, винты, шурупы.
9. Мебель, перевозимую в условиях минусовой температуры, при установке в помещении следует протереть сухой, мягкой тканью как снаружи, так и внутри, во избежание образования белых пятен на поверхности лаковой пленки в результате образования конденсата.
10. Мебель должна быть защищена от прямого попадания солнечных лучей во избежание ухудшения внешнего вида.
11. На поверхности мебели не следует ставить горячие предметы.
12. Удаление пыли с поверхности мебели следует производить сухой мягкой тканью или специально предназначенными для этого салфетками.
13. Удаление пятен с поверхности мебели следует производить тампоном из мягкой ткани, смоченной в специальных составах для чистки и освежения мебели в соответствии с рекомендациями по их использованию.
14. Не применяйте для чистки фурнитуры чистящие средства, а только протирайте ее мягкой тканью.
15. **Правила ухода за чехлом матраса:**
 - ручная и машинная стирка запрещена.
 - для удаления бытовых загрязнений используется средство для сухой чистки, в состав которого не входит вода («сухая пена»).
 - жидкость с поверхности ткани удаляется впитывающей салфеткой.
 - пятновыводящее средство следует наносить, не втирая в поверхность.
 - пятно следует протирать по направлению от края к центру.
 - удаление локальных загрязнений лучше всего проводить незамедлительно.

Гарантии изготовителя

Предприятие – изготовитель гарантирует покупателю сохранность всех качественных показателей, обусловленных ТР ТС 025/2012, при соблюдении правил сборки, установки и эксплуатации мебели. Предприятие-изготовитель оставляет за собой право изменения конструкции изделия.

За механические повреждения, возникшие во время транспортировки, сборки или хранения, предприятие – изготовитель ответственности не несет.

Претензии по качеству мебели должны направляться в магазин, где приобретена мебель, с приложением товарного чека. Претензии принимаются в течение гарантийного срока – 24 месяца со дня приобретения мебели.

Срок службы мебели – 10 лет.

По дефектам, возникшим из-за несоблюдения покупателем правил эксплуатации и ухода за мебелью, претензии не принимаются.

156008, г. Кострома, ул. Поселковая, д.33, лит.А1, пом.1
ООО «ИНТЕРА»