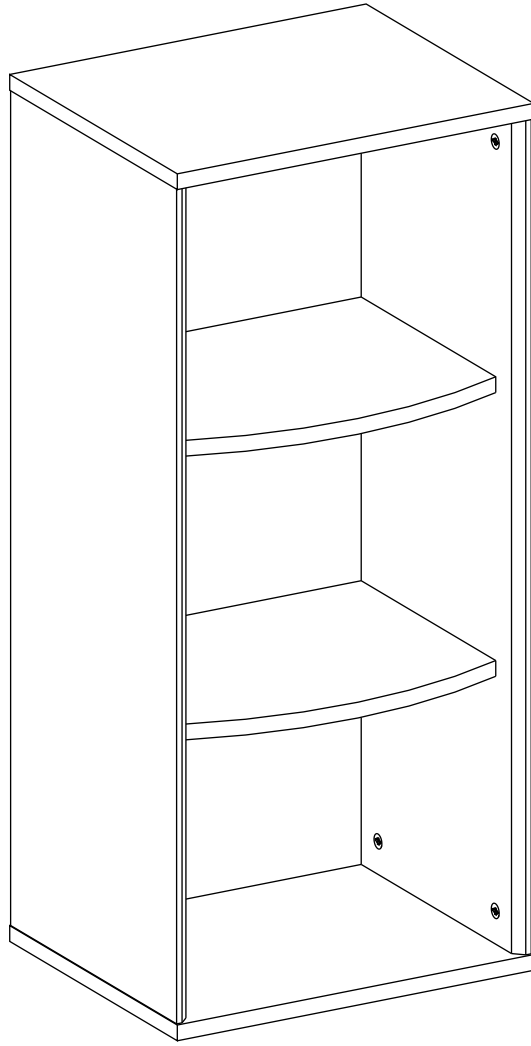
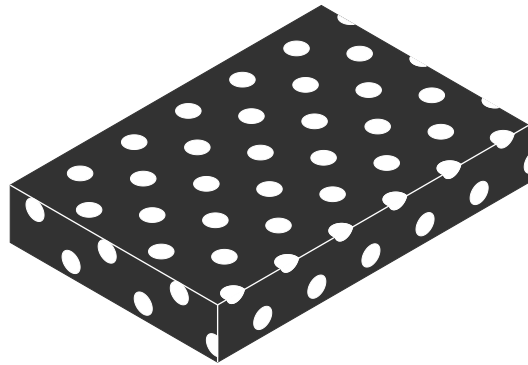
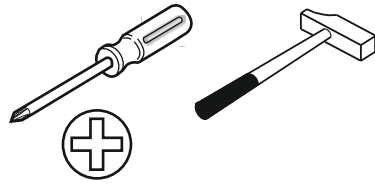


20.40.1004.00

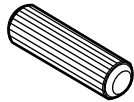




1/1



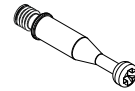
13.07.01.110 x 8



13.01.01.111 x 8



13.07.01.076 x 8

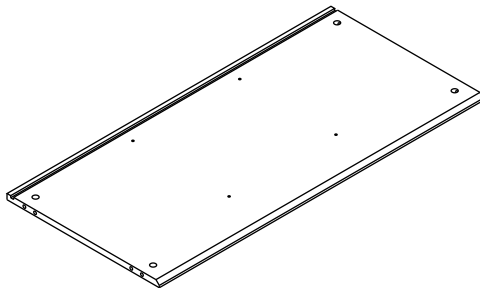


13.07.01.108 x 8

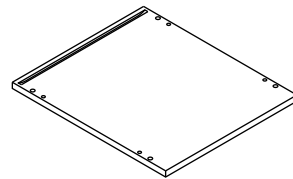


13.01.01.554 x 8

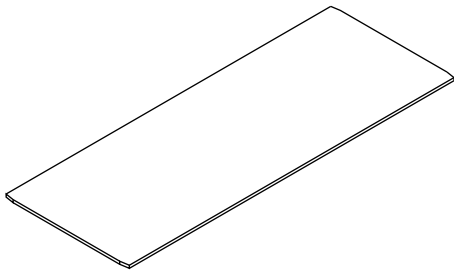
1/1



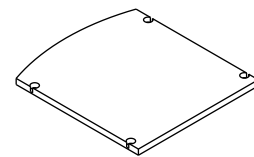
18.40.1004.001 x 2



18.40.1004.003 x 2

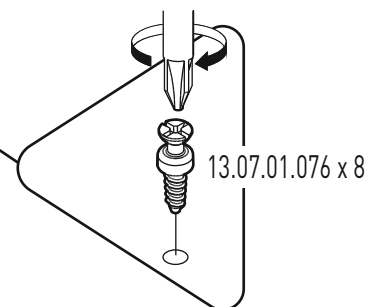
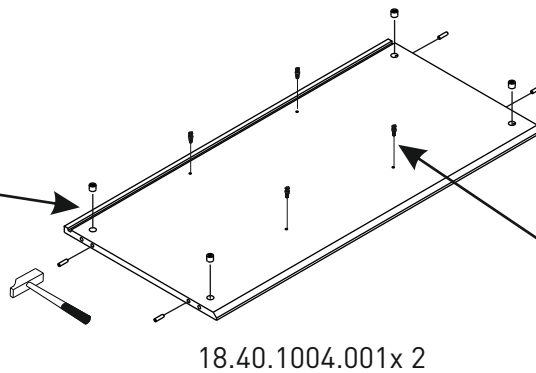
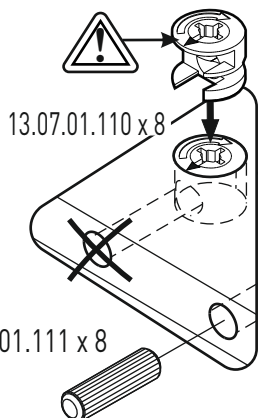


18.40.1004.006 x 1

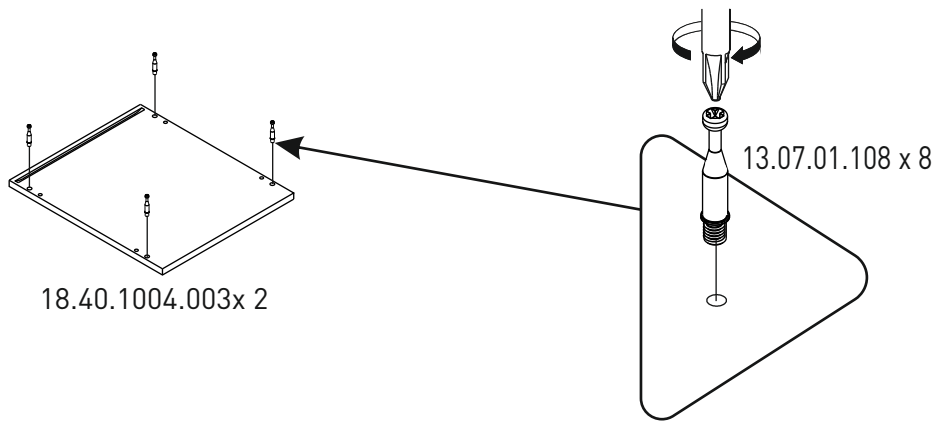


18.40.1004.005 x 2

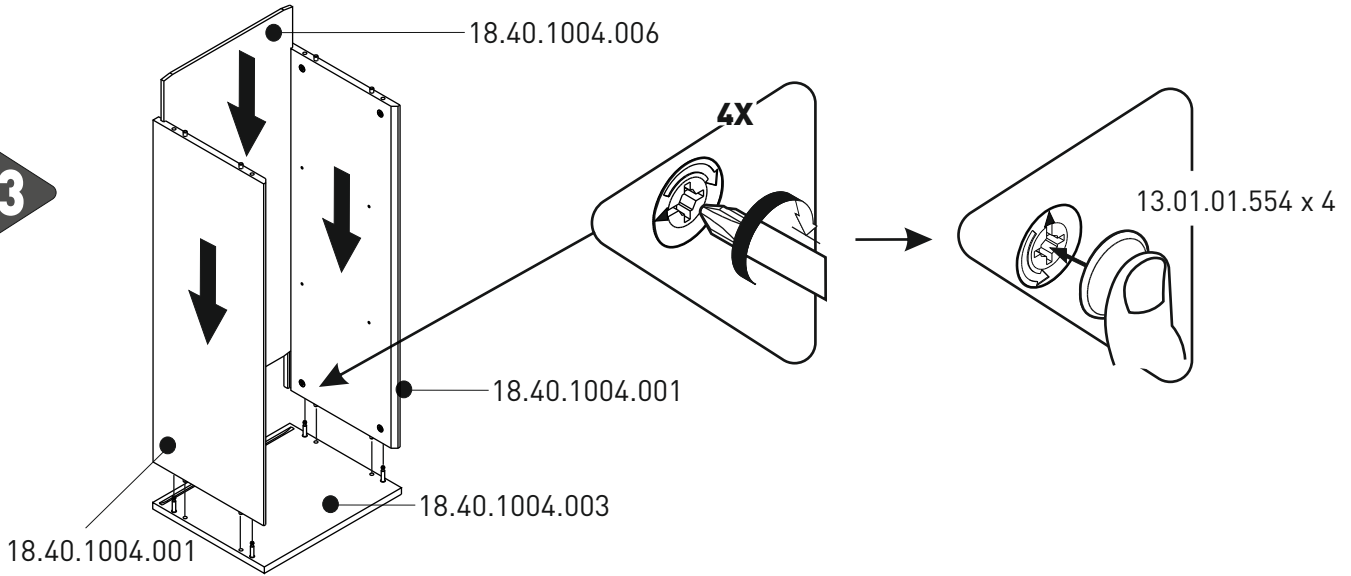
1



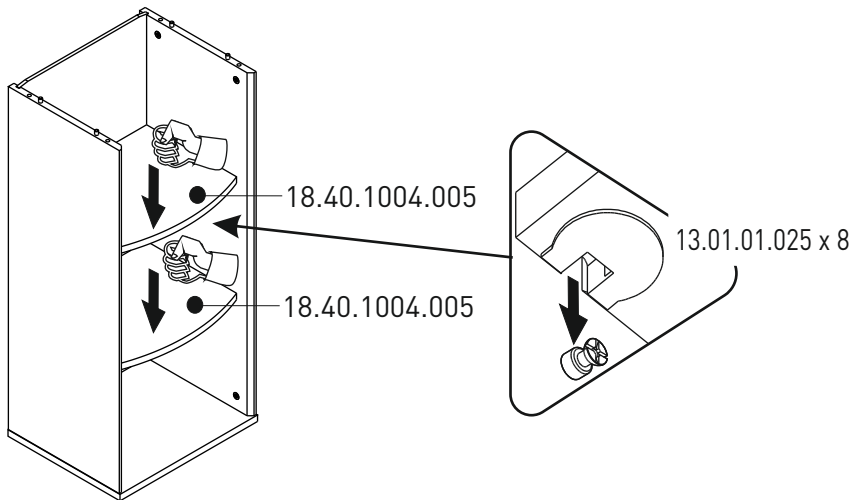
2



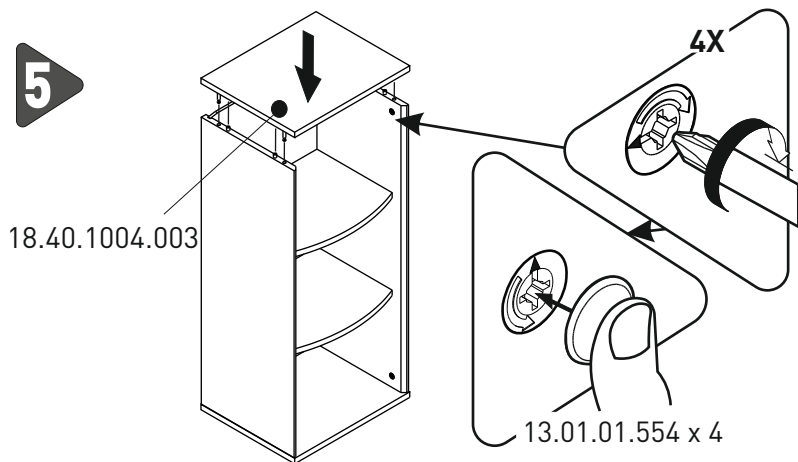
3



4



5



i

