

Инструкция по уходу за мебелью и правила эксплуатации

Для поддержания надлежащего внешнего вида и долговечности мебели рекомендуется соблюдать следующие общие правила:

- Мебель должна храниться и эксплуатироваться в закрытых отапливаемых и вентилируемых помещениях при температуре не ниже +10⁰ С и не выше +40⁰ С, относительной влажностью воздуха от 65-85%.
- Расположение мебели ближе 1 м от отопительных приборов и других источников тепла, а также под прямыми солнечными лучами, вызывает ускоренное старение покрытия и деформацию мебельных щитов.
- Поверхность деталей мебели следует оберегать от попадания влаги во избежание разбухания каркасов, фасадов и столешницы, отклеивания кромок на боковых поверхностях.
- Следует оберегать поверхности мебели и ее конструктивные элементы от механических повреждений, которые могут быть вызваны воздействием твердых предметов, абразивных порошков, а также чрезмерными физическими нагрузками.
- Мебель необходимо устанавливать на ровные поверхности.
- Рекомендуется для чистки пользоваться мягкой тканью или замшей, смоченной и хорошо отжатой перед использованием. Всегда тщательно протирайте сухой тканью смоченные участки по окончании чистки. Поверхности изделий можно освежить, применяя специальные составы, которые имеются в хозяйственных магазинах. Не допускается применение соды, порошков и других материалов, не предназначенных для ухода за мебелью.
- Для предотвращения деформации двери в изделии должны быть закрыты. Не следует открывать дверь более чем на 90⁰ - это приводит к поломке петель.
- В процессе эксплуатации мебели возможно ослабление крепежной фурнитуры, необходимо периодически подтягивать все изделия металлофурнитуры, осуществляющие крепеж и регулировку узлов, обеспечивающие открывание и трансформацию подвижных элементов.
- Помните, что сохранность и долговечность мебели зависит не только от её конструкции и качества материалов, но и от правильной эксплуатации и ухода за ней.

Общие технические указания по сборке.

Для удобства транспортировки и предохранения от повреждений мебель поставляется в разобранном виде в индивидуальной упаковке. Сборку рекомендуется производить с помощью специалиста, так как неправильная сборка может привести к опрокидыванию мебели, что может повлечь за собой ущерб или телесные повреждения. Не приступайте к сборке, не ознакомившись с инструкцией! Проверьте комплектность каждой упаковки, согласно комплектной ведомости.

При обнаружении дефектов или некомплектности к сборке не приступать. Обратитесь к продавцу.

Внимание! Перед сборкой нужно проверить наличие всей фурнитуры.

Во избежание перекосов и повреждений, а также загрязнения мебели, сборку производить на ровном полу, покрытом тканью или бумагой. Необходимо соблюдать осторожность, чтобы не повредить поверхности деталей. В сборке сложных и больших изделий желательно участие двух человек. Перед началом сборки необходимо определить расположение деталей в изделии в соответствии со схемами сборки и инструкцией.

Упаковку с этикеткой сохранять до конца сборки.



ООО «ТП «Эра»
Россия, 355035, Ставропольский край,
г. Ставрополь, ул. Заводская, 5, офис 14
тел.: 8-800-700-71-84,
8(8652) 280-500
e-mail: 982509@mail.ru
www.era-mebel.com

Набор мебели для спальни «Илона» - шкаф 4-ств.



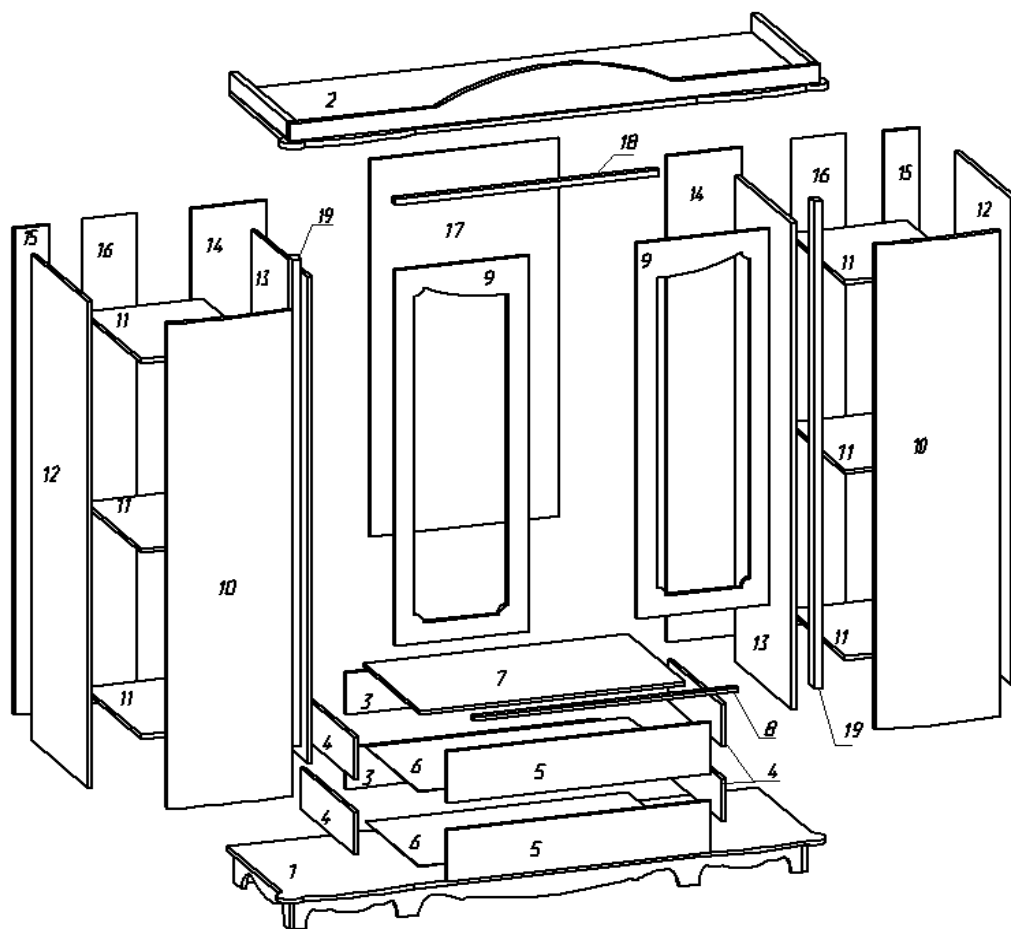
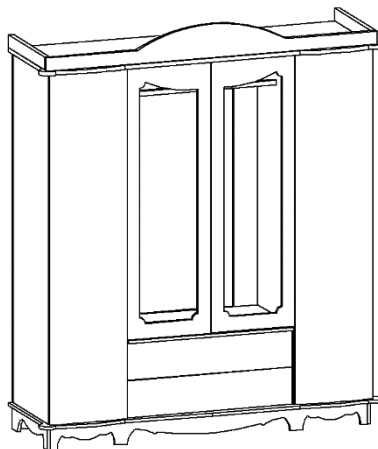
Паспорт и схема сборки

Ввиду усовершенствования технологии, изменения конструкции и узлов или поступления новых материалов, возможны некоторые отклонения от данной конструкции и комплектности, не влияющие на качество изделия.

Спальня «Илона»

Схема сборки шкафа 4-ств.

Габаритные размеры: 2040 x 2200 x 630 мм.



№ дет.	Наименование деталей	Размер, мм.	Кол-во, шт.
1	Дно шкафа (в сборе)	2040x630x140	1
2	Карниз шкафа (в сборе)	2040x630x230	1
3	Деталь ящика	743x160x16	2
4	Деталь ящика	500x160x16	4
5	Накладка	805x195x16	2
6	Дно ящика	757x498x3	2
7	Горизонтальная панель	864x556x16	1
8	Профиль для панели №7	810x22x22	1
9	Фасад зеркальный	1410x402x16	2
10	Фасад глухой (гнутый)	1826x450x16	2
11	Полка	516x410x16	6
12	Бок наружный	1830x502x16	2
13	Бок внутренний	1830x530x16	2
14	Задняя стенка	1830x260x16	2
15	Задняя стенка	1830x124x16	2
16	Задняя стенка	1844x285x3	2
17	Задняя стенка	1844x635x3	1
18	Труба хромированная	L=860	1
19	Планка для фасада №10	1830x50x16	2
Сборочная фурнитура			
20	Стяжка эксцентриковая		66
21	Евровинт		44
22	Шкант		47
23	Направляющие (комп.)	L=450	2
24	Петля		14
25	Шайба мебельная		27
26	Ручка-кнопка		4
27	Ручка-скоба		4
28	Саморез	3,5x16	98
29	Стяжка Rafix		30
30	Винт Rafix		30
31	Штангодержатель		2
32	Винт	4x25	2