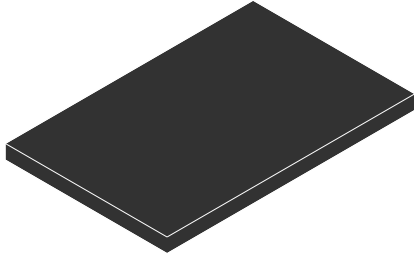
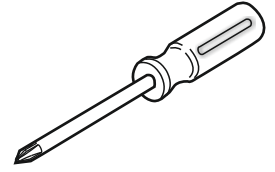
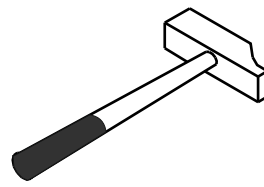
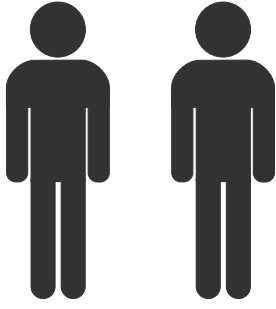
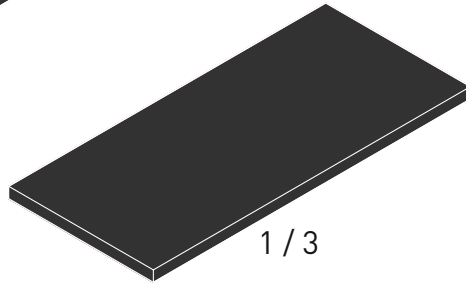


# 20.21.1706.01

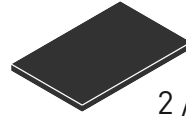




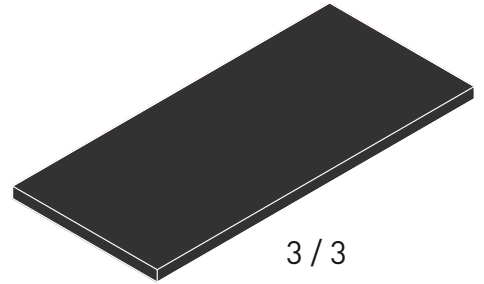
21.20.1010.00



1 / 3



2 / 3



3 / 3



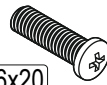
13.07.01.093 x 14



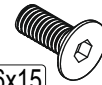
13.02.01.017 x 30



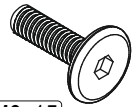
M6x13  
13.03.01.021 x 12



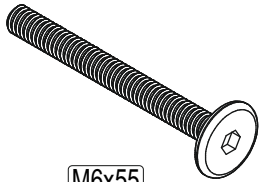
M6x20  
13.03.01.026 x 6



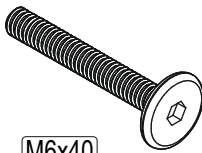
M6x15  
13.03.01.024 x 6



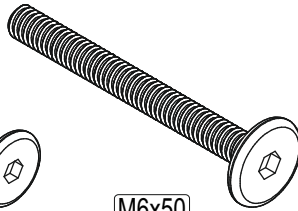
M6x15  
13.03.01.023 x 4



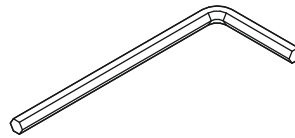
M6x55  
13.03.01.039 x 8



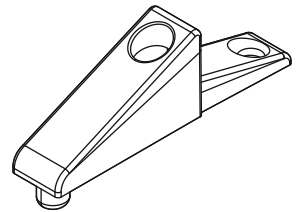
M6x40  
13.03.01.035 x 4



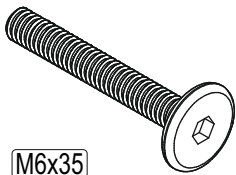
M6x50  
13.03.01.057 x 6



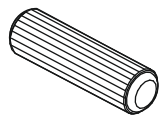
13.07.01.016 x 1



13.01.01.247 x 6



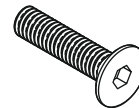
M6x35  
13.03.01.033 x 2



13.01.01.111 x 8



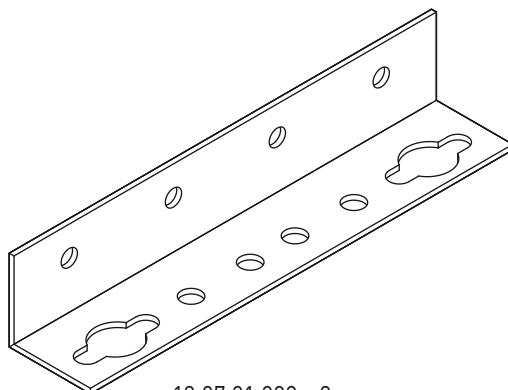
13.07.01.287 x 4



M6x35  
13.03.01.034x2

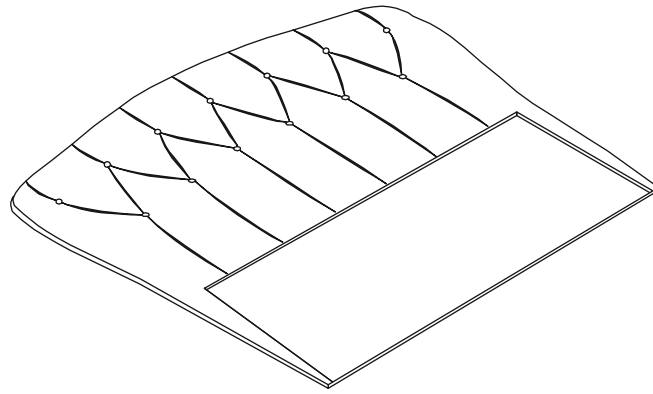


4x16  
13.02.01.015x8



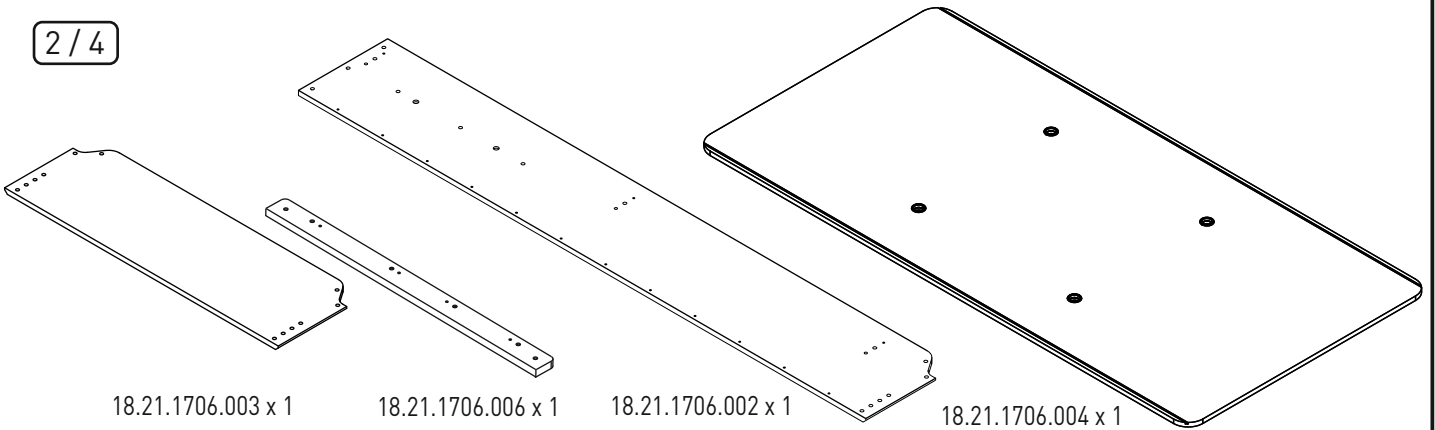
13.07.01.082 x 2

1/4



21.20.1010.00 x 1

2/4



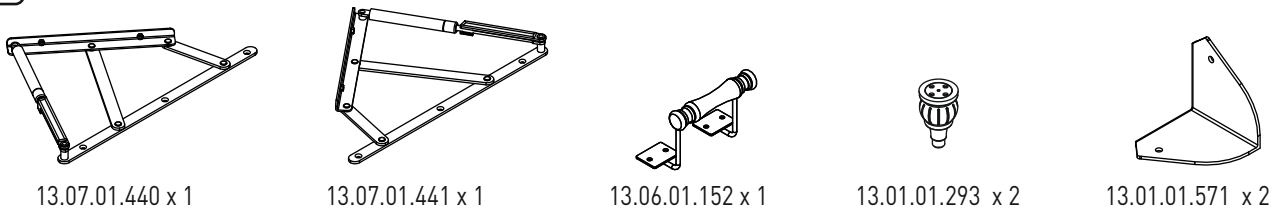
18.21.1706.003 x 1

18.21.1706.006 x 1

18.21.1706.002 x 1

18.21.1706.004 x 1

3/4



13.07.01.440 x 1

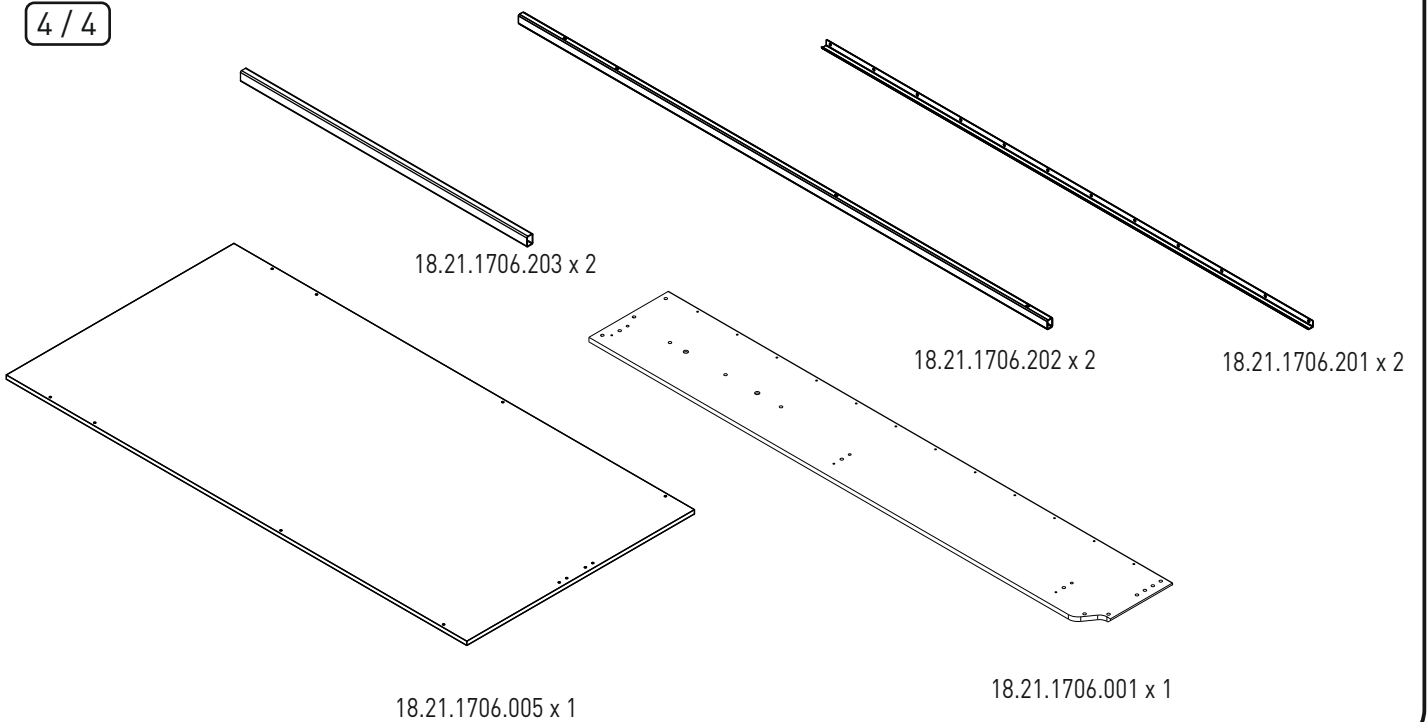
13.07.01.441 x 1

13.06.01.152 x 1

13.01.01.293 x 2

13.01.01.571 x 2

4/4



18.21.1706.203 x 2

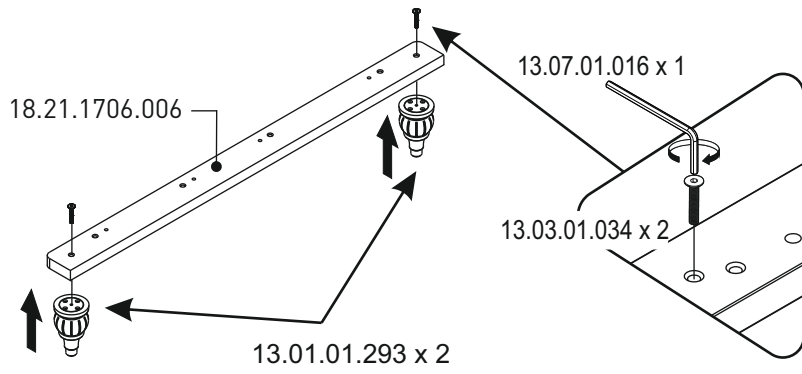
18.21.1706.202 x 2

18.21.1706.201 x 2

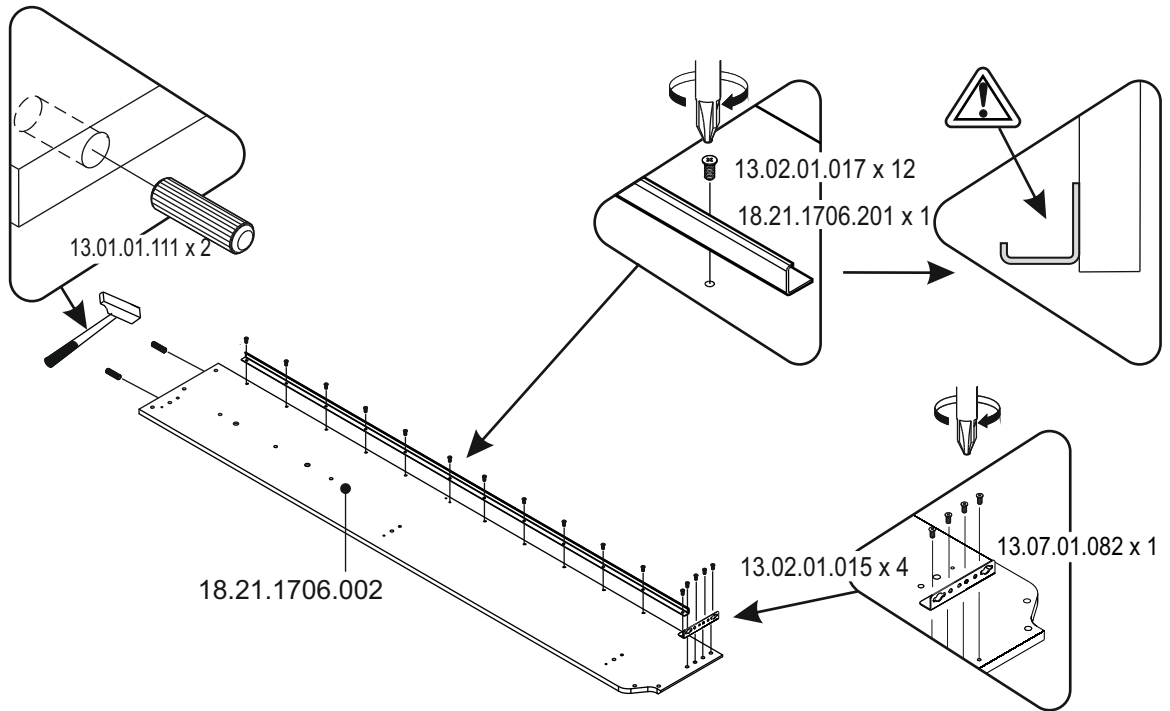
18.21.1706.005 x 1

18.21.1706.001 x 1

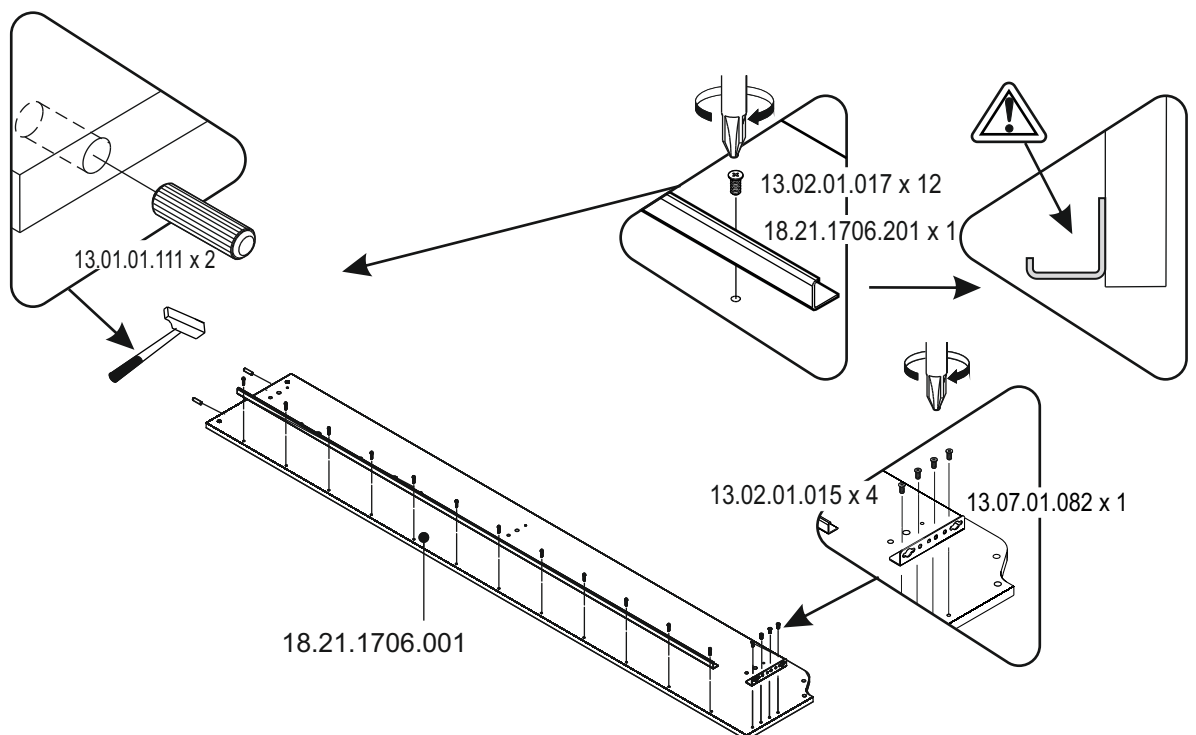
1



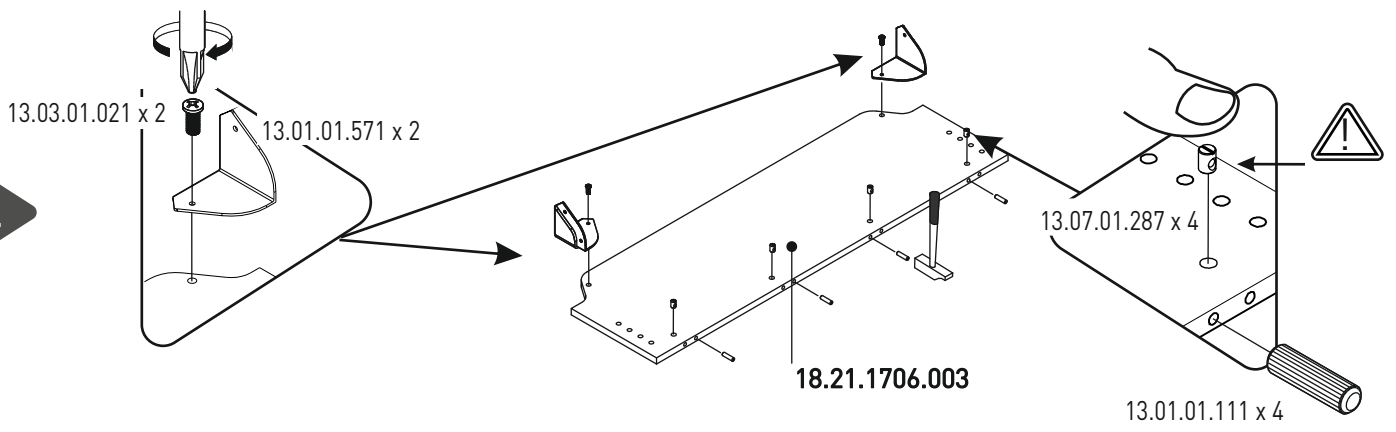
2



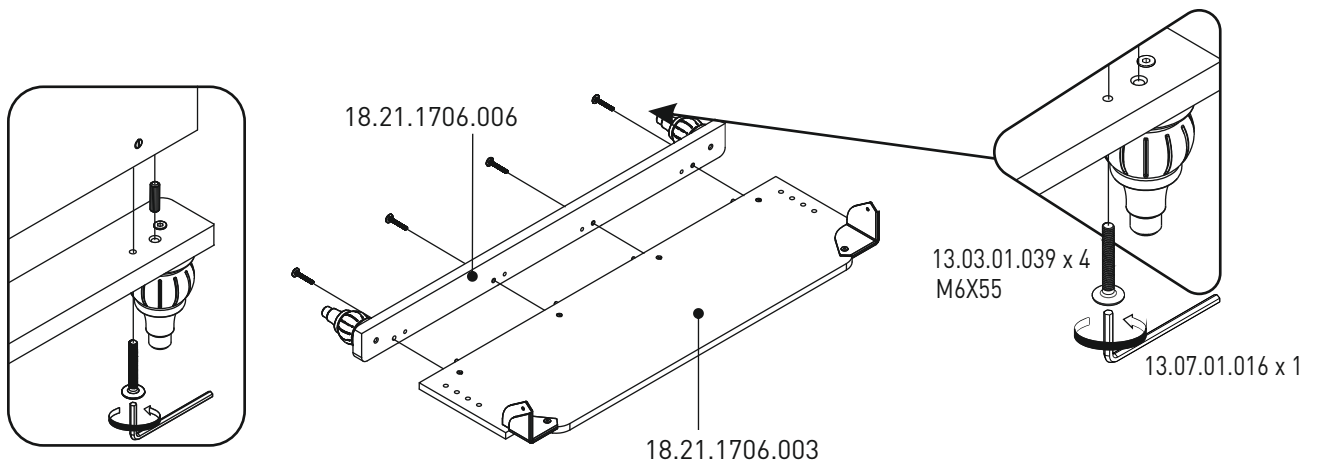
3



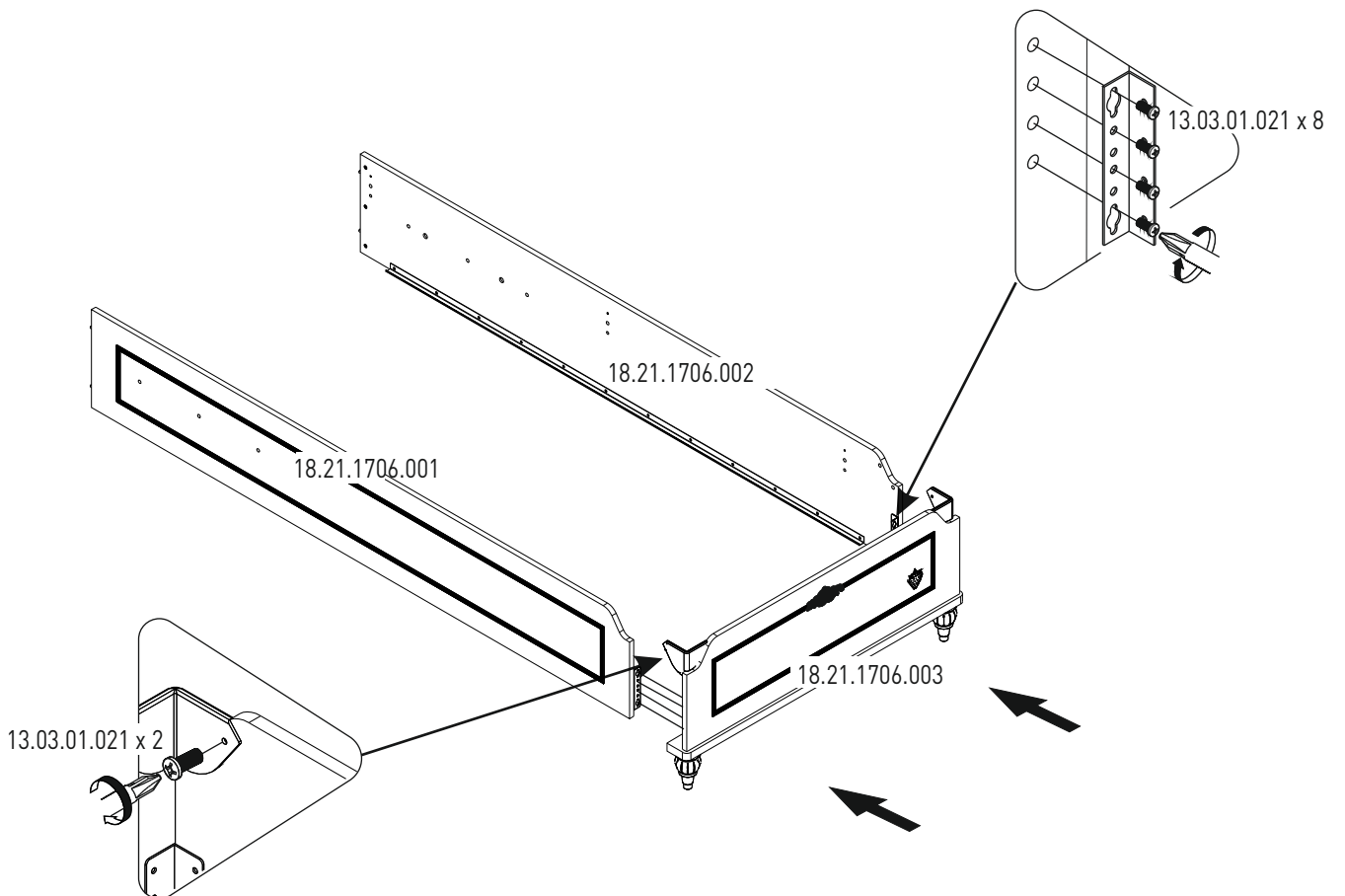
4



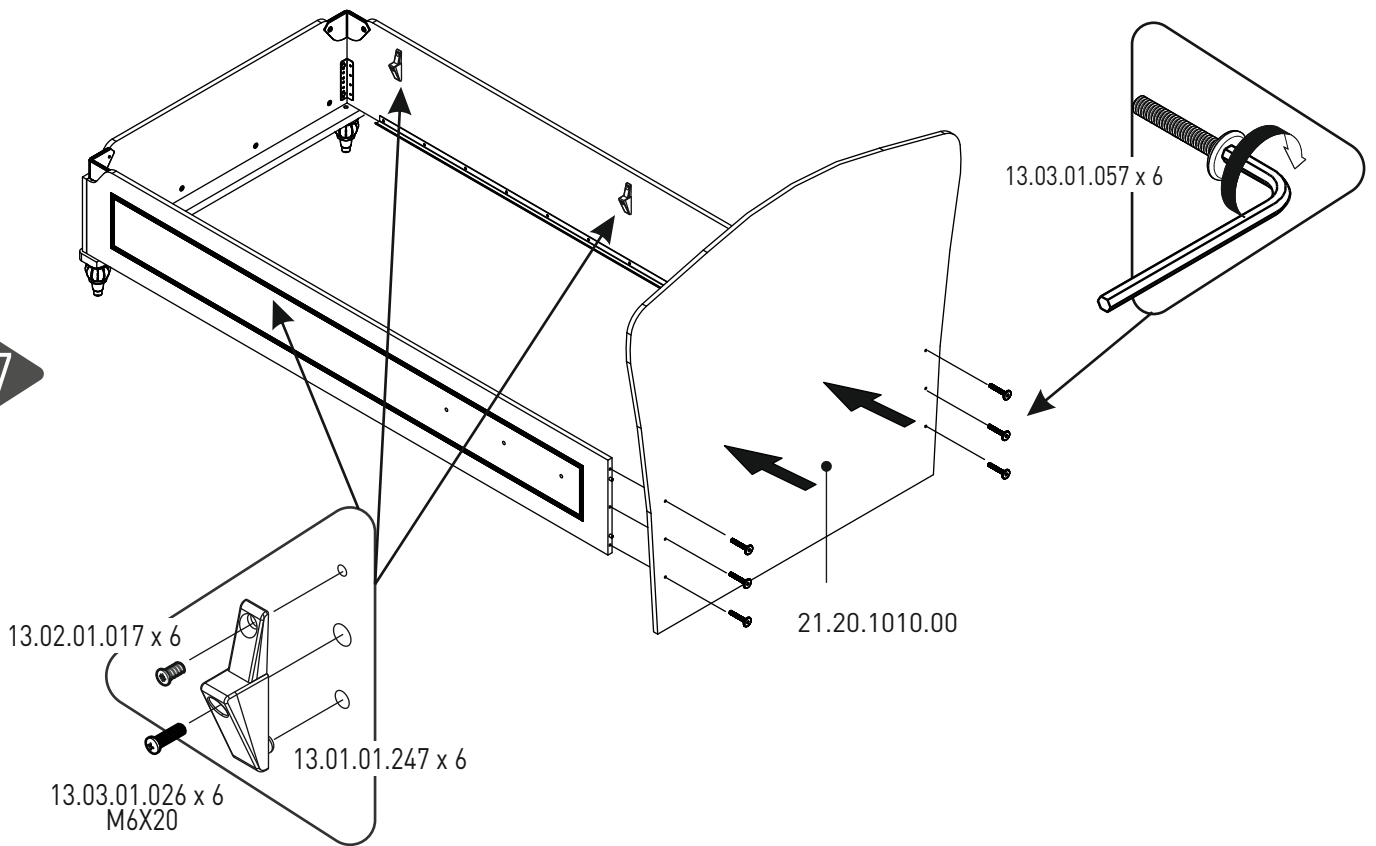
5



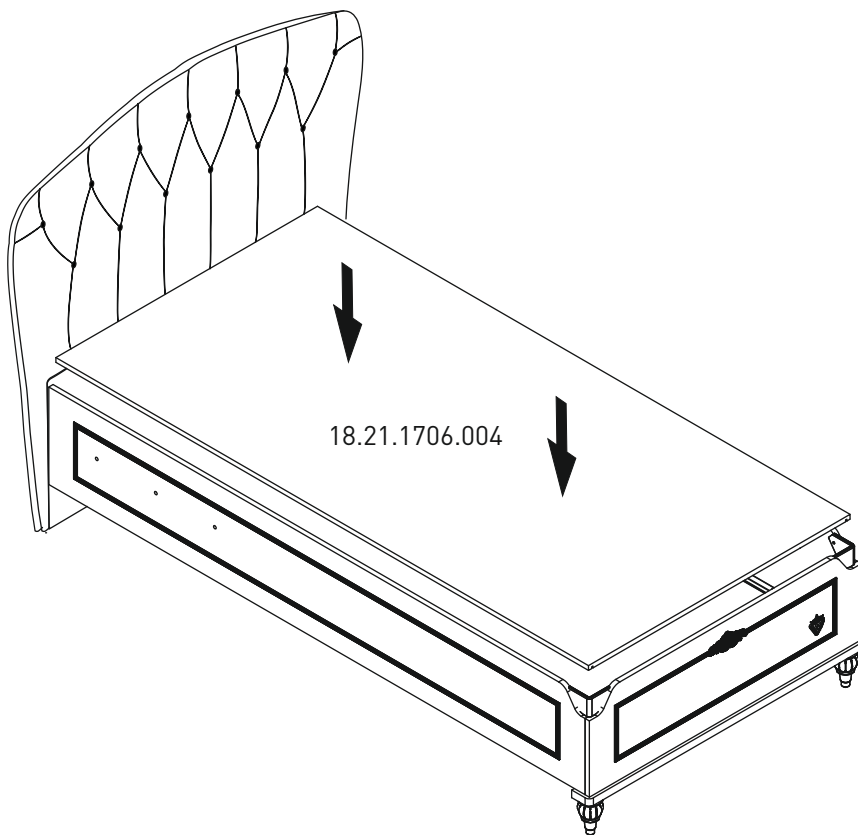
6

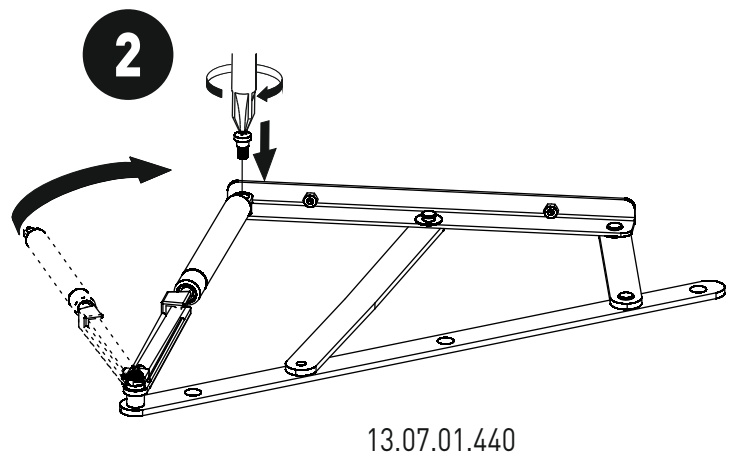
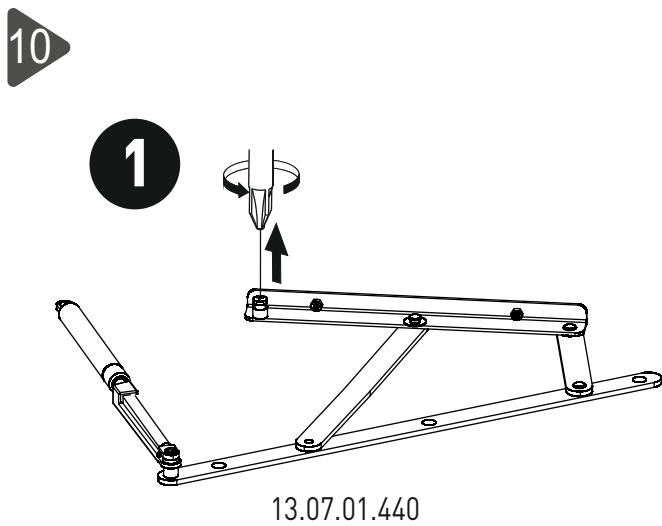
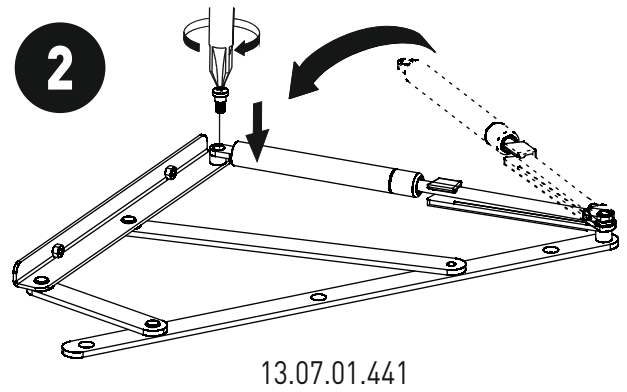
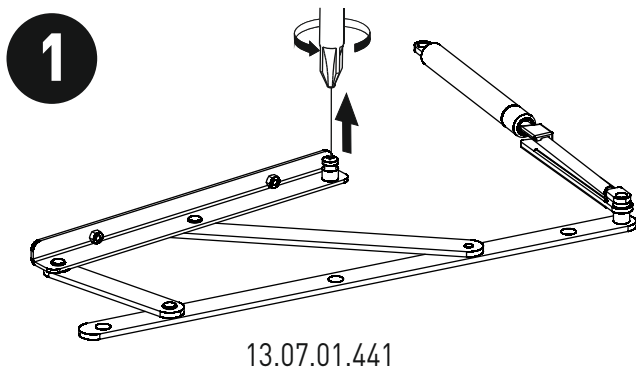
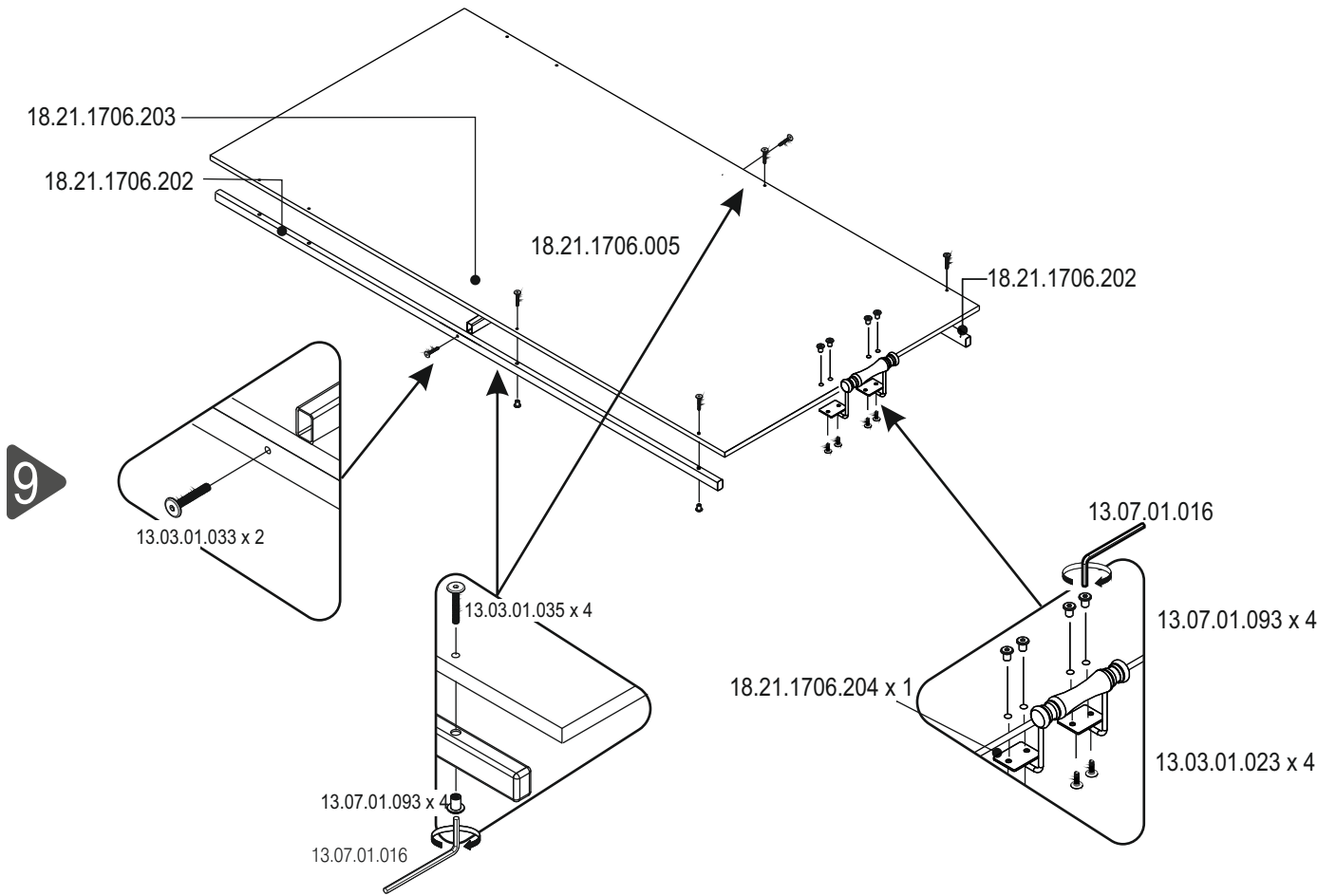


7

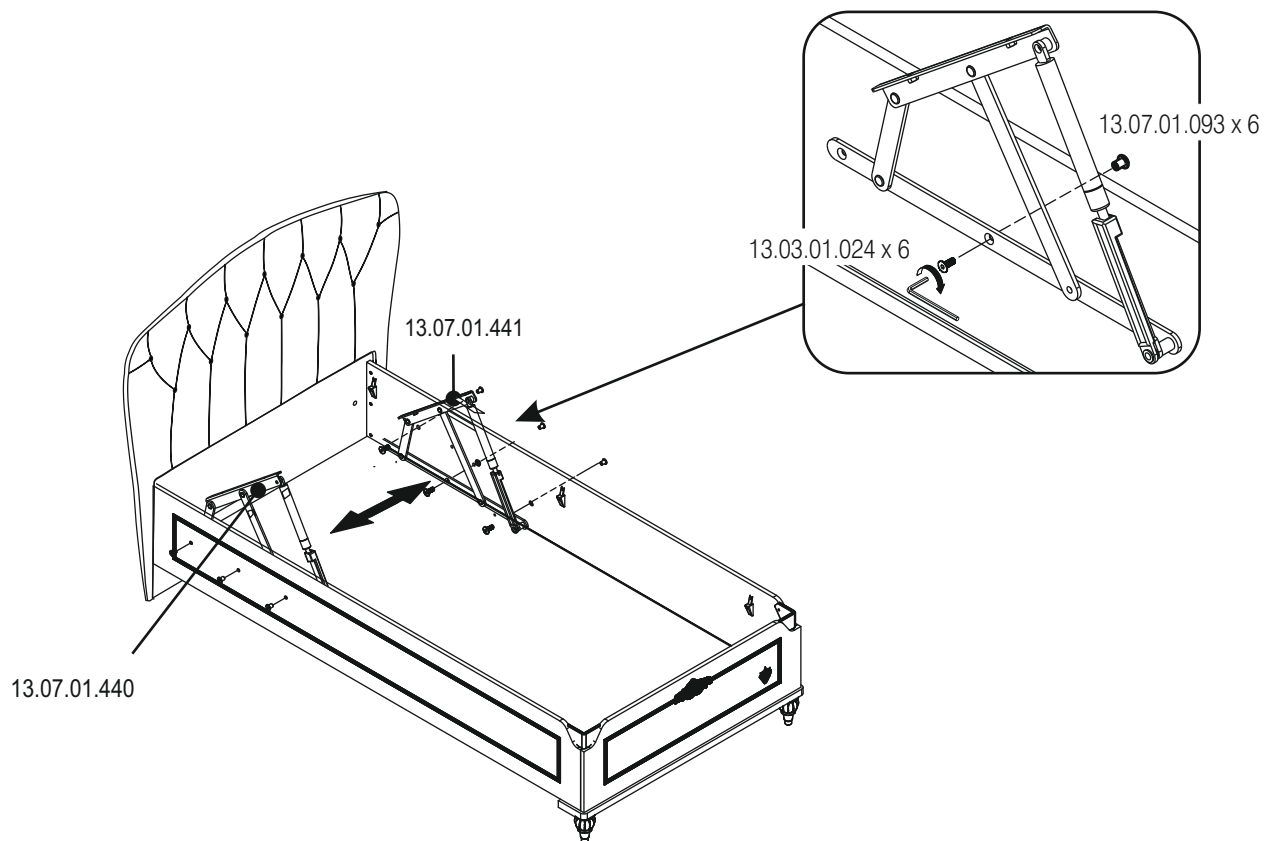


8





11



12

